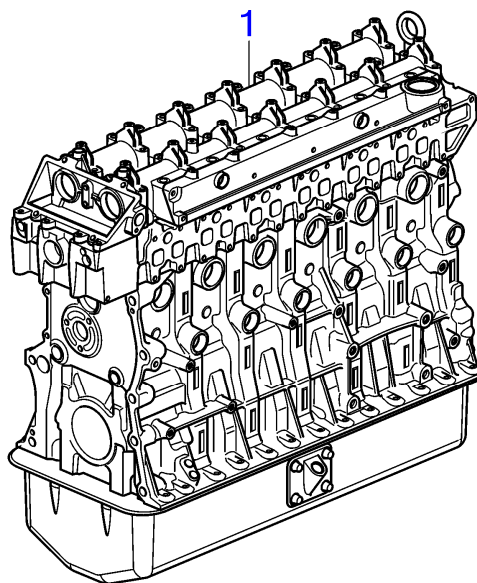
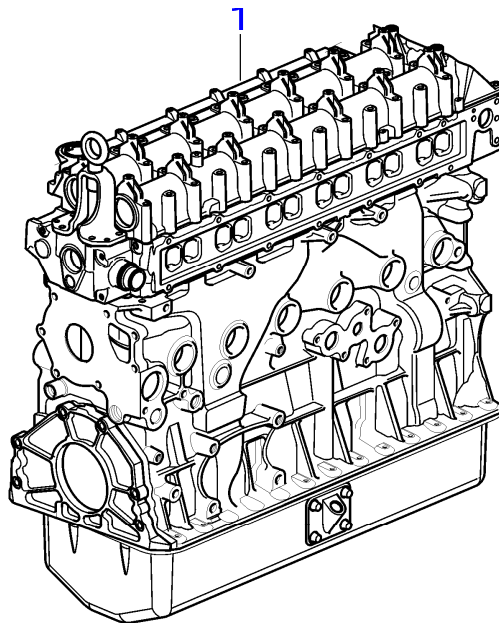


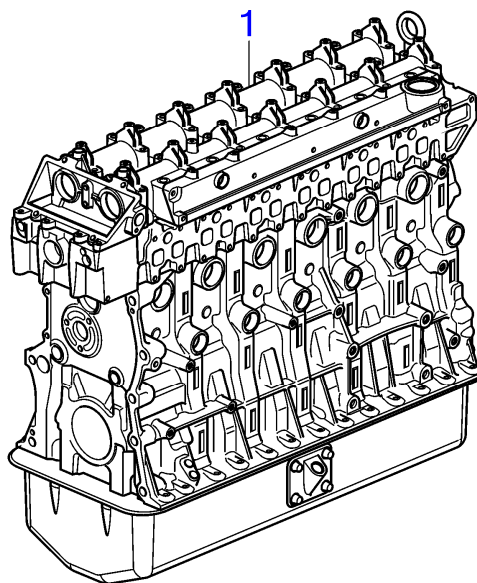
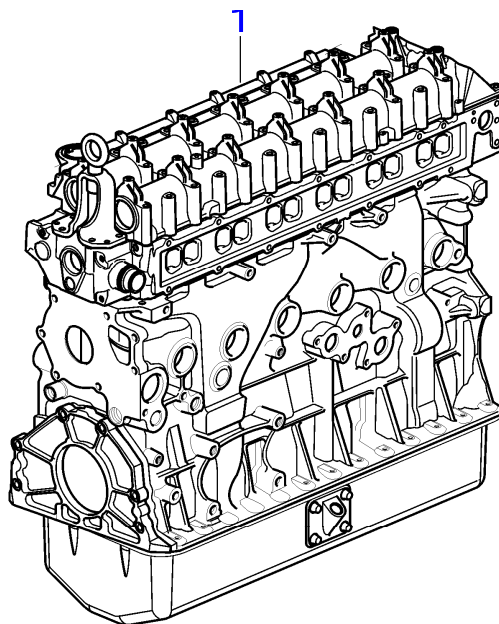
D6-300A-F, D6-300D-F, D6-300I-F, D6-330A-F, D6-330D-F, D6-330I-F, D6-370A-F, D6-370D-F, D6-370I-F



D6-300A-F, D6-300D-F, D6-300I-F, D6-330A-F, D6-330D-F, D6-330I-F, D6-370A-F, D6-370D-F, D6-370I-F

RÉF	No Pièce	QTÉ	DÉSIGNATION	NOTES
1	3801492	1	Bloc long	
	3801703	1	Bloc long, échange s	
	21921491	1	Bloc long	Replaced by 23157267
	23157267	1	Bloc long	Replaced by 23375618
	23375618	1	Bloc long	

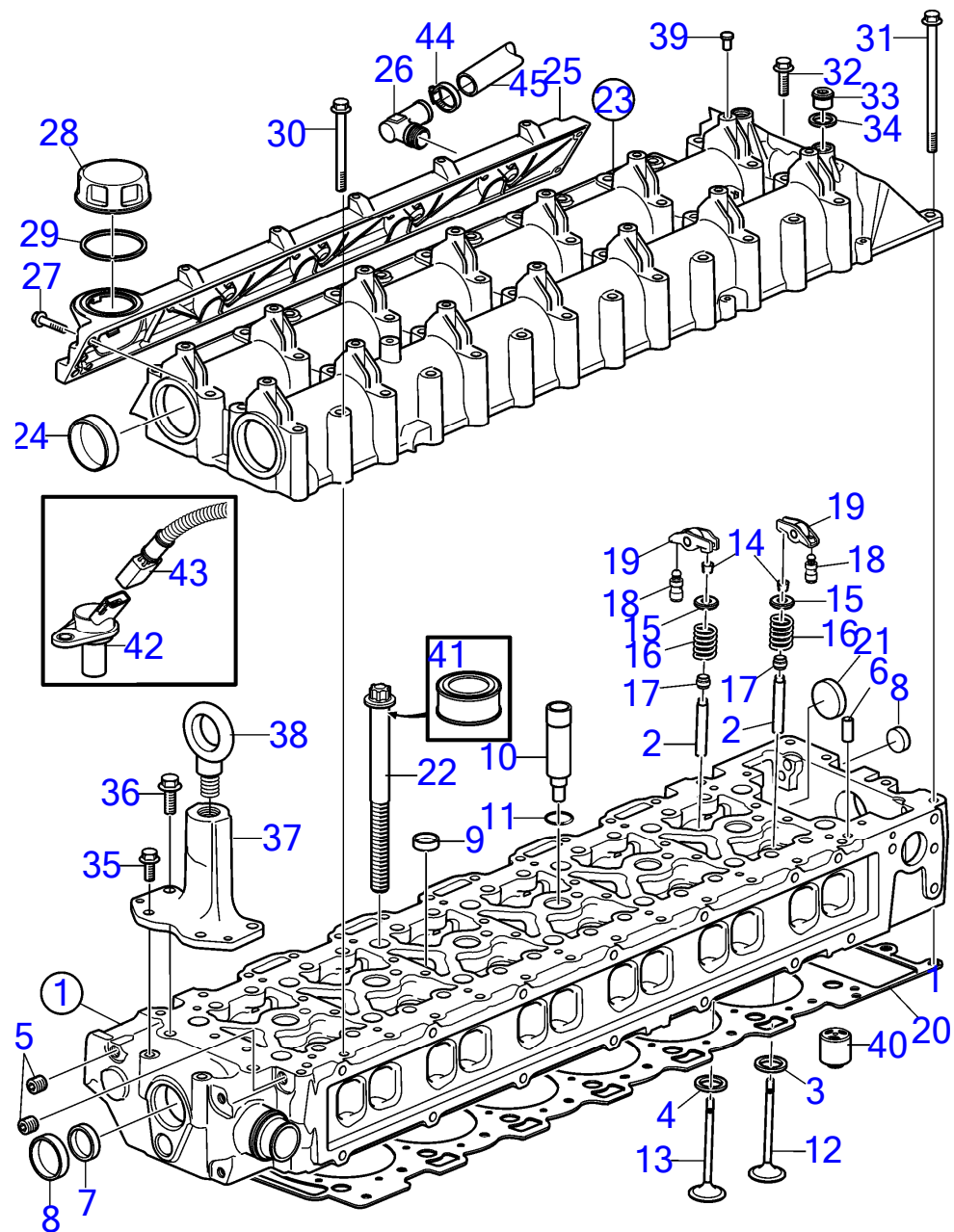
D6-400A-F, D6-435D-F, D6-435I-F, D6-435I-F



D6-400A-F, D6-435D-F, D6-435I-F, D6-435I-F

RÉF	No Pièce	QTÉ	DÉSIGNATION	NOTES
1	3801493	1	Bloc long	Replaced by 3801704
	3801704	1	Bloc long, échange s	
	21921522	1	Bloc long	Replaced by 23375619
	23375619	1	Bloc long	

D6-300A-F, D6-300D-F, D6-300I-F, D6-330A-F, D6-330D-F, D6-330I-F, D6-370A-F, D6-370D-F, D6-370I-F



26592

D6-300A-F, D6-300D-F, D6-300I-F, D6-330A-F, D6-330D-F, D6-330I-F, D6-370A-F, D6-370D-F, D6-370I-F

RÉF	No Pièce	QTÉ	DÉSIGNATION	Voir	NOTES
1	3801256	1	Culasse		Remplacé par 3801695
	3801695	1	Culasse, échange		Replaced by 3801887
	22814378	1	Culasse		Replaced by 23562115
	3801887	1	Culasse, échange		
	23562115	1	Culasse		
2	3580892	24	· Guide soupape		
3	3581861	12	· Siège de soupape, admission		Remplacé par 3583679
	3583679	12	· Siège de soupape		
	3583680	12	· Siège de soupape, admission		OS 0,20mm
4	3581862	12	· Siège de soupape, echappement		Remplacé par 3583681
	3583681	12	· Siège de soupape		
	3583682	12	· Siège de soupape, echappement		OS 0,20mm
5	990828	4	· Bouchon		
6	950564	2	· Goupille		
7	24426721	2	· Tampon d'expansion		
8	8131707	2	· Bouchon capuchon		
9	3583579	11	· Tampon d'expansion		
10	889970	6	· Douille		
11	3583753	6	· Joint torique		
12	3884010	12	· Soupape admission		
13	3884015	12	· Soupape d'échappemen		
14	861703	48	· Clavette soupape		
15	3581890	24	· Coupelle de ressort		
16	3581889	24	· Ressort soupape		
17	861700	24	· Joint soupape		
			· Installation Instruction 7738839	7738839-EN	Echange du joint d'étancheite pour qoeue
18	3581894	24	Culbuteur		
19	3581893	24	Came		
20	21165390	1	Joint		
21	3588502	2	Tampon d'expansion		
22	21384459	14	Vis à six lobes		
23	21454063	1	Couvre-culasse		Replaced by 78490804
	78490804	1	Couvre-culasse		
24	8130035	2	· Tampon d'expansion		
25		1	· Capot		
26	3583959	2	· Raccord coudé		
27	984728	7	· Vis à embase		
28	1275403	1	Bouchon de remplissa		
29	1275379	1	Joint		
30	965182	40	Vis à embase		
31	968999	3	Vis à embase		
32	945444	1	Vis à embase		
33	966143	2	Bouchon		
34	947622	2	Joint		
35	946329	2	Vis à embase		
36	946173	2	Vis à embase		

47704600-21-37285

26592  
www.dbmoteurs.fr

Upd:6/9/2020

D6-300A-F, D6-300D-F, D6-300I-F, D6-330A-F, D6-330D-F, D6-330I-F, D6-370A-F, D6-370D-F, D6-370I-F, D6-400A-F, D6-435D-F, D6-435I-F

D6-300A-F, D6-300D-F, D6-300I-F, D6-330A-F, D6-330D-F, D6-330I-F, D6-370A-F, D6-370D-F, D6-370I-F

RÉF	No Pièce	QTÉ	DÉSIGNATION	Voir	NOTES
37	3888143	1	Console levage		
38	984458	1	Oeillet levage		
39	3584061	14	Rondelle		
40	3582933	2	Valve		
41	3588347	X	Lubrifiant		25G
42	21426987	1	Contrôleur de régime		
43	21138239	1	Faisceau de câbles		
44	994559	1	Collier durite	37289	
45	21882796	1	Flexible		L=265mm

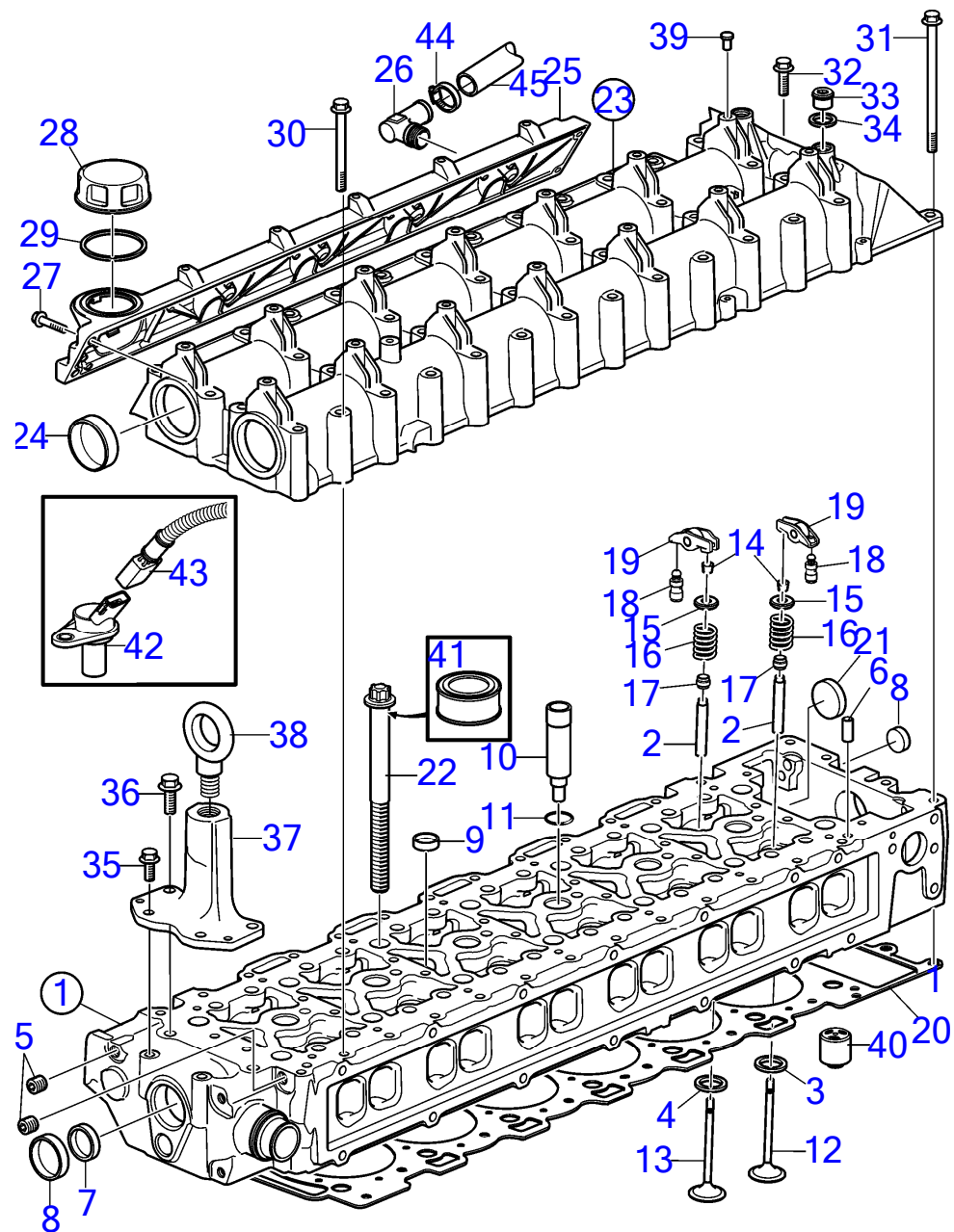
47704600-21-37285

26592  
[www.dbmoteurs.fr](http://www.dbmoteurs.fr)

Upd:6/9/2020

D6-300A-F, D6-300D-F, D6-300I-F, D6-330A-F, D6-330D-F, D6-330I-F, D6-370A-F, D6-370D-F, D6-370I-F, D6-400A-F, D6-435D-F, D6-435I

D6-400A-F, D6-435D-F, D6-435I-F, D6-435I-F



26592



D6-400A-F, D6-435D-F, D6-435I-F, D6-435I-F

RÉF	No Pièce	QTÉ	DÉSIGNATION	Voir	NOTES
1	3801258	1	Culasse		Remplacé par 3801696
	3801696	1	Culasse, échange		Replaced by 3801888
	22814380	1	Culasse		Replaced by 23562117
	3801888	1	Culasse, échange		
	23562117	1	Culasse		
2	3580892	24	· Guide soupape		
3	3581861	12	· Siège de soupape, admission		Remplacé par 3583679
	3583679	12	· Siège de soupape, admission		
	3583680	12	· Siège de soupape, admission		OS 0,20mm
4	3583681	12	· Siège de soupape, echappement		
	3583682	12	· Siège de soupape, echappement		OS 0,20mm
5	990828	4	· Bouchon		
6	3588502	2	· Tampon d'expansion		
7	24426721	2	· Tampon d'expansion		
8	8131707	2	· Bouchon capuchon		
9	3583579	11	· Tampon d'expansion		
10	889970	6	· Douille		
11	3583753	6	· Joint torique		
12	3884010	12	· Soupape admission		
13	3884015	12	· Soupape d'échappemen		
14	861703	48	· Clavette soupape		
15	3581890	24	· Coupelle de ressort		
16	3581889	24	· Ressort soupape		
17	861700	24	· Joint soupape		
			· Installation Instruction 7738839	7738839-EN	Echange du joint d'étancheite pour qoeue
18	3581894	24	Culbuteur		
19	3581893	24	Came		
20	21165390	1	Joint		
21	950564	2	Goupille		
22	21384459	14	Vis à six lobes		
23	21454063	1	Couvre-culasse		Replaced by 78490804
	78490804	1	Couvre-culasse		
24	8130035	2	· Tampon d'expansion		
25		1	· Capot		
26	3583959	2	· Raccord coudé		
27	984728	7	· Vis à embase		
28	1275403	1	Bouchon de remplissa		
29	1275379	1	Joint		
30	965182	40	Vis à embase		
31	968999	3	Vis à embase		
32	945444	1	Vis à embase		
33	966143	2	Bouchon		
34	947622	2	Joint		
35	946329	2	Vis à embase		
36	946173	2	Vis à embase		
37	3888143	1	Console levage		

47704600-21-37286

26592  
www.dbmoteurs.fr

Upd:6/9/2020

D6-300A-F, D6-300D-F, D6-300I-F, D6-330A-F, D6-330D-F, D6-330I-F, D6-370A-F, D6-370D-F, D6-370I-F, D6-400A-F, D6-435D-F, D6-435I-F

D6-400A-F, D6-435D-F, D6-435I-F, D6-435I-F

RÉF	No Pièce	QTÉ	DÉSIGNATION	Voir	NOTES
38	984458	1	Oeillet levage		
39	3584061	14	Rondelle		
40	3582933	2	Valve		
41	3588347	X	Lubrifiant		25G
42	21426987	1	Contrôleur de régime		
43	21138239	1	Faisceau de câbles		
44	994559	1	Collier durite	37289	
45	21882796	1	Flexible		L=265mm

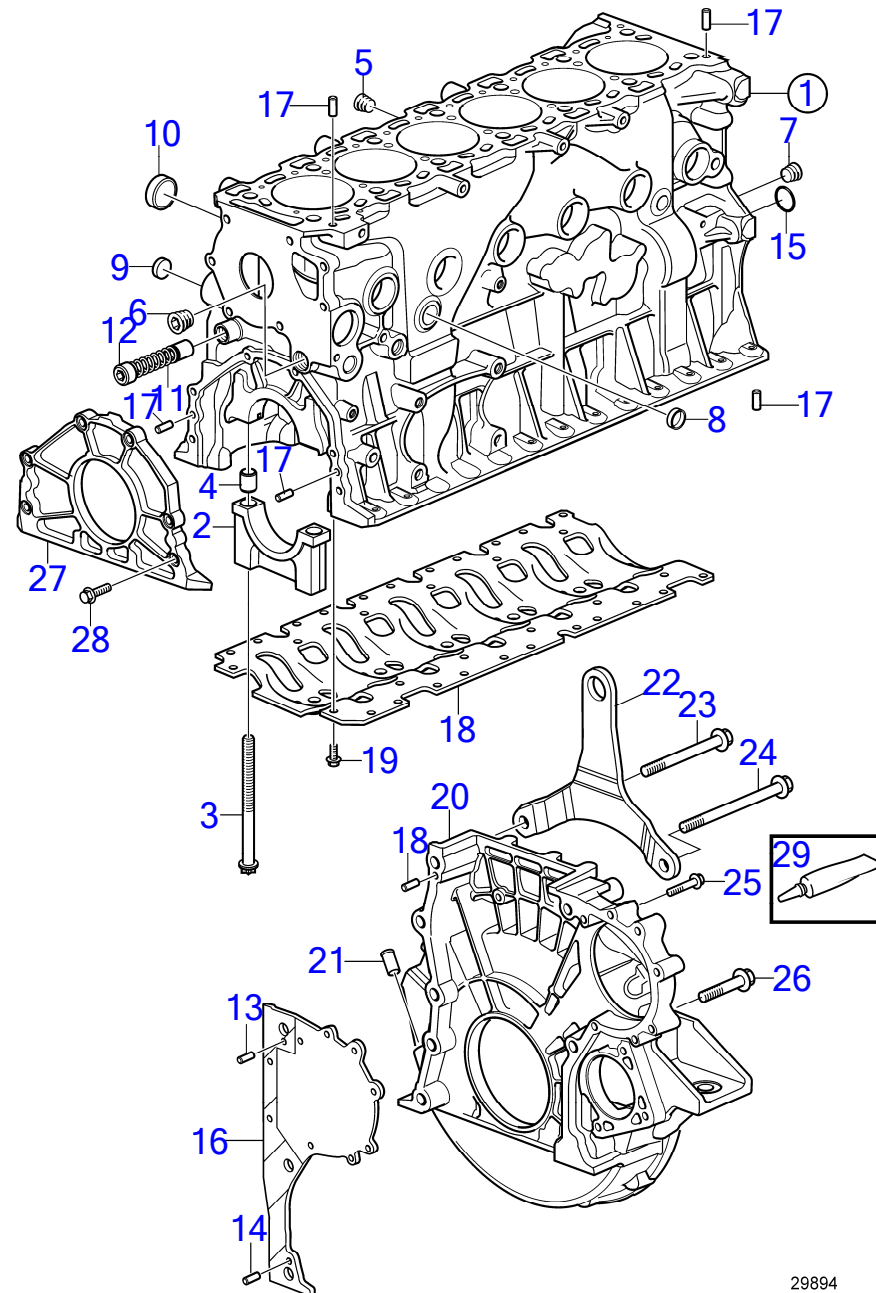
47704600-21-37286

26592  
[www.dbmoteurs.fr](http://www.dbmoteurs.fr)

Upd:6/9/2020

D6-300A-F, D6-300D-F, D6-300I-F, D6-330A-F, D6-330D-F, D6-330I-F, D6-370A-F, D6-370D-F, D6-370I-F, D6-400A-F, D6-435D-F, D6-435I-F

D6-300A-F, D6-300D-F, D6-300I-F, D6-330A-F, D6-330D-F, D6-330I-F, D6-370A-F, D6-370D-F, D6-370I-F, D6-400A-F, D6-435D-F, D6-435I-F, D6-435I-F



29894

D6-300A-F, D6-300D-F, D6-300I-F, D6-330A-F, D6-330D-F, D6-330I-F, D6-370A-F, D6-370D-F, D6-370I-F, D6-400A-F, D6-435D-F, D6-435I-F, D6-435I-F

RÉF	No Pièce	QTÉ	DÉSIGNATION	NOTES
1		1	Unite cylindre	
2		7	· Chapeau de palier de	
3	21384457	14	· Vis à embase	
4	3584214	14	· Douille guide	
5	968061	1	· Bouchon	
6	968063	2	· Bouchon	
7	979947	2	· Bouchon	
8	3583447	2	· Tampon d'expansion	
9	24426721	6	· Tampon d'expansion	
10	24426722	14	· Tampon d'expansion	
11	3583079	1	· Soupape refroidissem	
12	982121	1	· Bouchon	
13	950562	1	Goupille	
14	950566	1	Goupille	
15	3843507	1	Joint torique	
16	3582847	1	Tôle	
17	950564	5	Goupille	
18	3593991	1	Renfort châssis	
19	985374	34	Vis à embase	
20	40005732	1	Carter de volant	Remplacé par 22635095
	22635095	1	Carter de volant	Replaced by 23275772
	23275772	1	Carter de volant	
21	3583622	1	Raccord flexible	Only together with 40005732
	21986543	1	Connexion	
22		1	Oeillet levage	
23	984867	1	Vis à embase	
24	966368	2	Vis à embase	
25	994441	3	Vis à embase	
26	984859	5	Vis à embase	
27	3582750	1	Capot	
28	946671	6	Vis à embase	
29	1161771	X	Pâte joint	

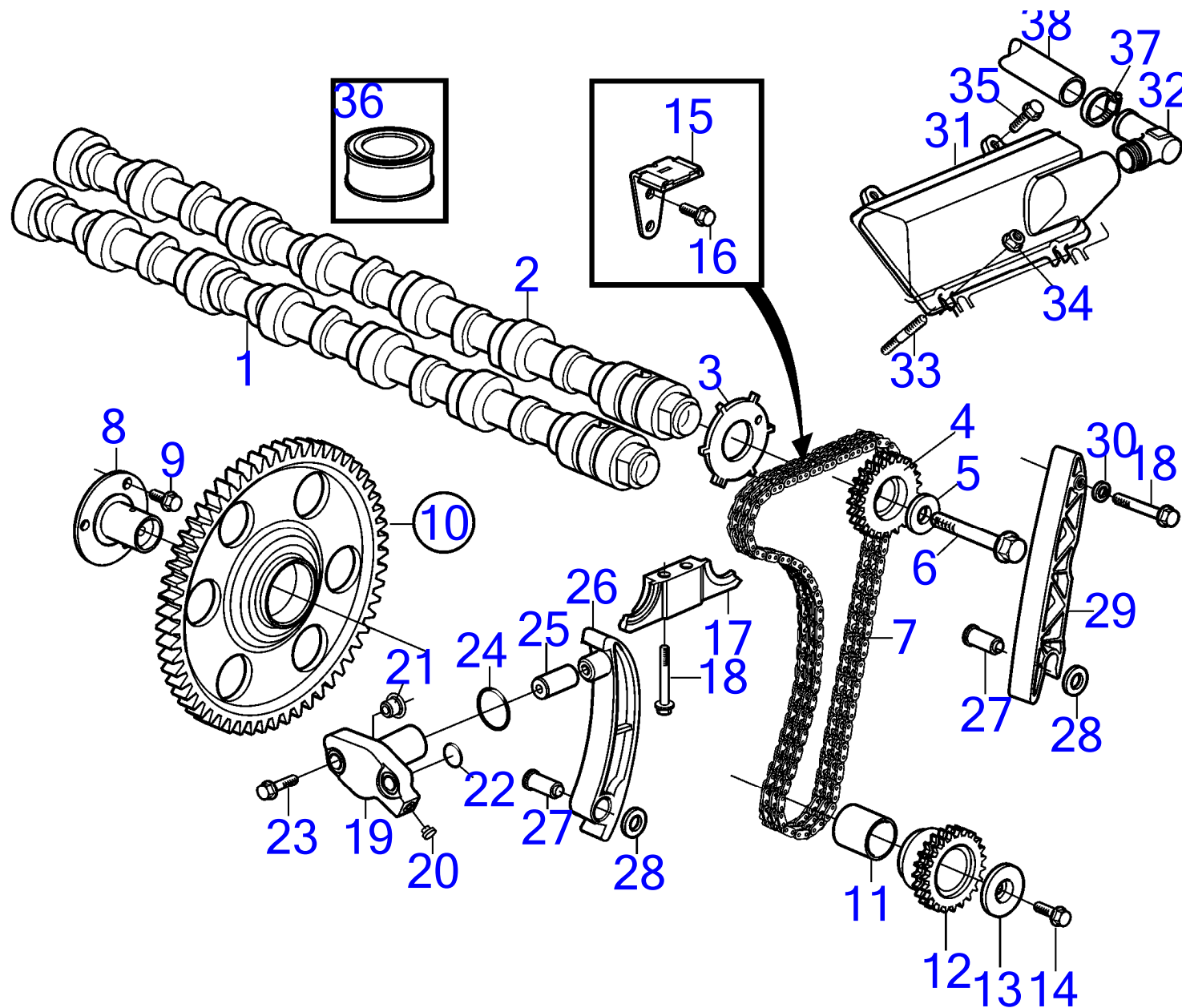
47704600-21-37287

29023  
[www.dbmoteurs.fr](http://www.dbmoteurs.fr)

Upd:6/9/2020

D6-300A-F, D6-300D-F, D6-300I-F, D6-330A-F, D6-330D-F, D6-330I-F, D6-370A-F, D6-370D-F, D6-370I-F, D6-400A-F, D6-435D-F, D6-435I-F

D6-300A-F, D6-300D-F, D6-300I-F, D6-330A-F, D6-330D-F, D6-330I-F, D6-370A-F, D6-370D-F, D6-370I-F, D6-400A-F, D6-435D-F, D6-435I-F



D6-300A-F, D6-300D-F, D6-300I-F, D6-330A-F, D6-330D-F, D6-330I-F, D6-370A-F, D6-370D-F, D6-370I-F, D6-400A-F, D6-435D-F, D6-435I-F

RÉF	No Pièce	QTÉ	DÉSIGNATION	NOTES
1	3587754	1	Arbre cames, admission	Remplacé par 21600904
	21600904	1	Arbre cames	SN-A914125, Remplacé par 22897451
	22897451	1	Arbre cames	SNA914126-
2	3587755	1	Arbre cames, echappement	Remplacé par 21600907
	21600907	1	Arbre cames, echappement	SN-A504814, Remplacé par 22580210
	22580210	1	Arbre cames, echappement	Remplacé par 22946067
	22946067	1	Arbre cames	SNA90200-
3	3582856	1	Pignon	Remplacé par 22646695
	22646695	1	Pignon	
4	3582646	2	Pignon chaîne	
5	3583032	2	Rondelle	Remplacé par 22645509
	22645509	2	Rondelle	
6	984307	2	Vis à embase	
7	3582642	1	Chaîne de transmissi	
8	21165762	1	Moyeu	
9	946173	3	Vis à embase	
10	21641665	1	Pignon fou	
11		1	· Bague	
12		1	· Pignon chaîne	
13	3582652	1	Rondelle	
14	945444	1	Vis à embase	
15	3583576	1	Guide	
16	946173	2	Vis à embase	
17	3587634	1	Console	
18	994441	3	Vis à embase	
	947760	1	Vis à embase	D6-435
19	3583144	1	Retenue	
20	990828	1	· Bouchon	
21	21113522	1	Joint	
22	976039	1	Joint torique	
23	946671	2	Vis à embase	
24	975309	1	Joint torique	
25	3582643	1	Bride de serrage	
26	3582644	1	Guide	
27	3583208	2	Vis d'appui	
28	3587354	2	Rondelle	
29	3583874	1	Guide	
30	964106	1	Joint	
31	3583686	1	Capot recouvrement	
32	3583959	1	· Raccord coudé	
33	953041	2	Goujon	
34	945408	2	Écrou à embase	
35	946173	2	Vis à embase	
36	3588346	X	Lubrifiant	500G
37	994559	1	Collier durite	
38	190993	1	Flexible	L=265mm

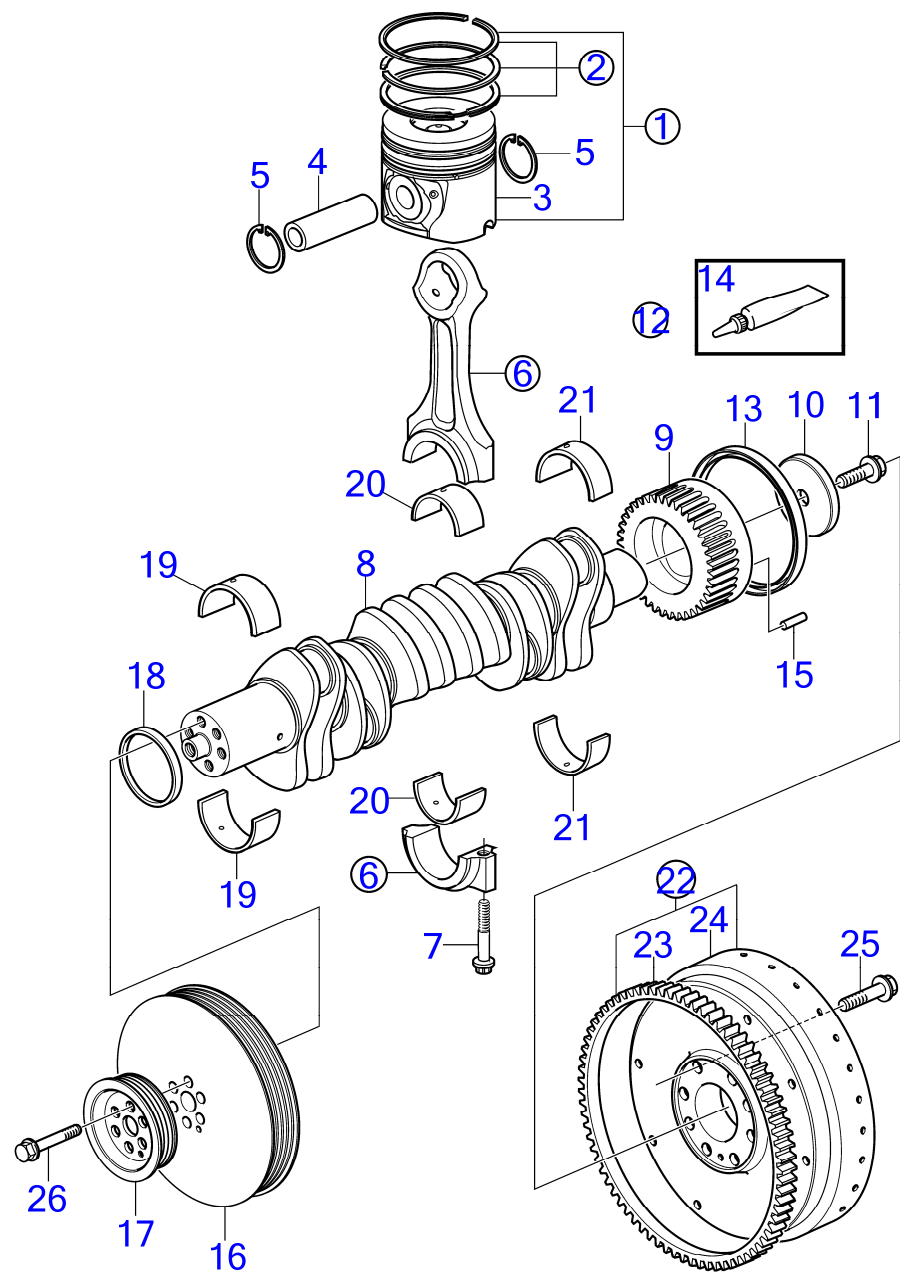
47704600-21-37289

26593  
www.dbmoteurs.fr

Upd:6/9/2020

D6-300A-F, D6-300D-F, D6-300I-F, D6-330A-F, D6-330D-F, D6-330I-F, D6-370A-F, D6-370D-F, D6-370I-F, D6-400A-F, D6-435D-F, D6-435I-F

D6-300A-F, D6-300D-F, D6-300I-F, D6-330A-F, D6-330D-F, D6-330I-F, D6-370A-F, D6-370D-F, D6-370I-F



29775

D6-300A-F, D6-300D-F, D6-300I-F, D6-330A-F, D6-330D-F, D6-330I-F, D6-370A-F, D6-370D-F, D6-370I-F

RÉF	No Pièce	QTÉ	DÉSIGNATION	NOTES
1	21921545	6	Jeu pistons	Oil grove 3,0 mm, SN-A180586
	22915954	6	Jeu pistons	Gorge d'huile 3,0 mm
	23152819	6	Jeu pistons	Oil grove 3,0 mm, SNA808414-
	23557240	6	Jeu pistons	Oil grove 3,0 mm
2	22582994	1	· Jeu segments piston	Gorge d'huile 3,5 mm
	21711728	1	· Jeu segments piston	SNA180871-
3		1	· Piston	
		1	· Piston	
4	22083863	1	· Axe piston	
5	982437	2	· Circlip	
6	21359313	6	Bielle	Replaced by 21969454
	21969454	6	Bielle	
	23295949	6	Bielle	Use Piston Pin 22083863
7	3581905	2	· Vis	
8	3818268	1	Vilebrequin	Replaced by 23553108, 22732456 6pcs, 22083863 6pcs
	23553108	1	Vilebrequin	
9	3583264	1	· Pignon	
10	3582741	1	· Rondelle	
11	465825	1	· Vis à embase	
12	3586960	1	Kit joints étanchéité	
13		1	· Bague étanchéité	
14	1161687	1	· Graisse au silicone	
15	950566	1	Goupille	
16	3841075	1	Amortisseur de vibra	
17	3582687	1	Poulie	
18	3582748	1	Bague étanchéité	
19	3586871	6	Kit de palier vilebr	Std
	3586873	6	Kit de palier vilebr	0,25mm rep. sup.
	3586875	6	Kit de palier vilebr	O.S=0,50mm
	3586876	6	Kit de palier vilebr	Cote rép. sup.=0,75mm
20	3885323	6	Jeu coussinets	Std, (3586883)
	3885324	6	Jeu coussinets	0,25mm rep. sup.
	3885325	6	Jeu coussinets	O.S=0,50mm
	3885326	6	Jeu coussinets	Cote rép. sup.=0,75mm
21	3586877	1	Palier butée	Std
	3586879	1	Palier butée	0,25mm rep. sup.
	3586880	1	Palier butée	O.S=0,50mm
	3586881	1	Palier butée	Cote rép. sup.=0,75mm
22	3583564	1	Volant moteur	
23	829462	1	· Couronne	
24		1	· Volant moteur	
25	465825	8	Vis à embase	
26	465825	6	Vis à embase	

47704600-21-37210

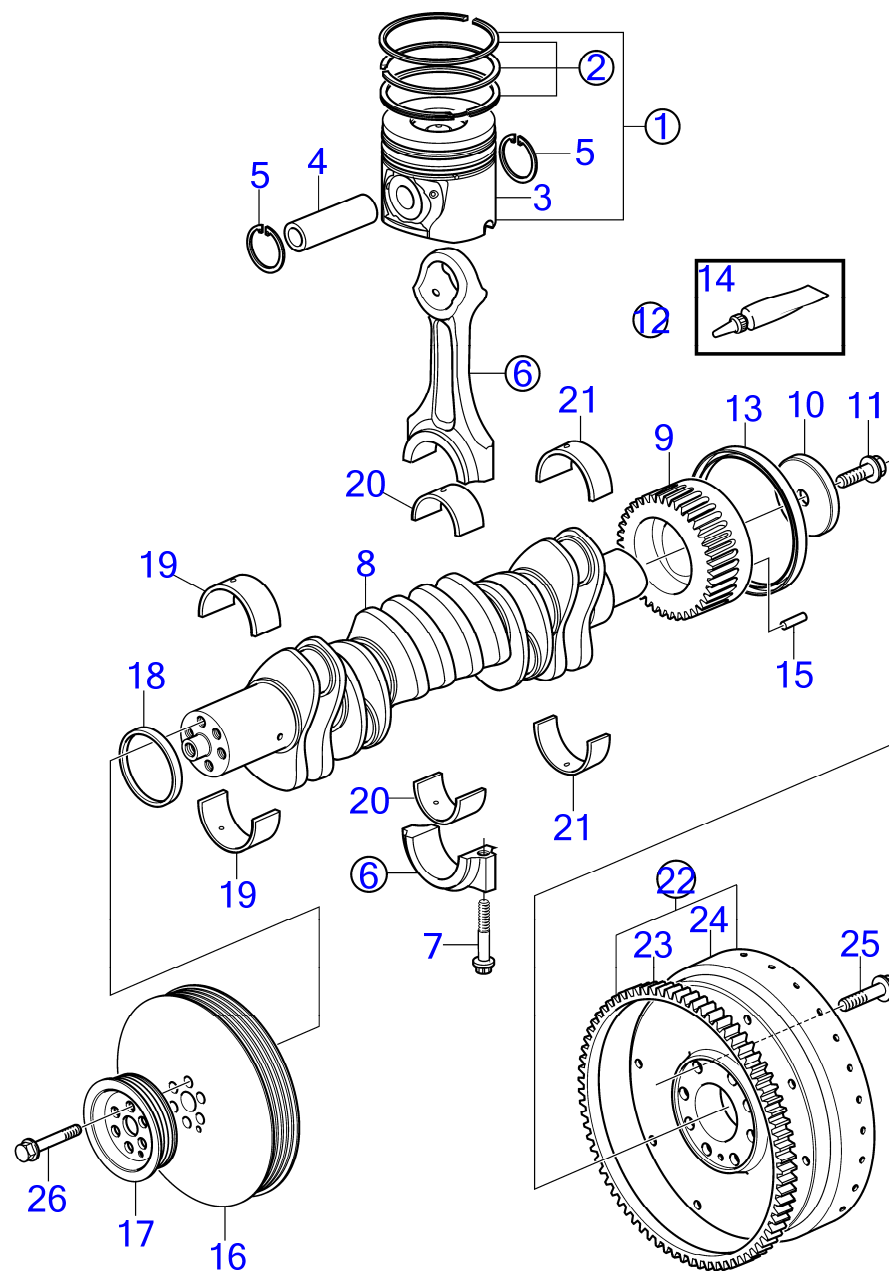
29775  
www.dbmoteurs.fr

Upd:6/9/2020

D6-300A-F, D6-300D-F, D6-300I-F, D6-330A-F, D6-330D-F, D6-330I-F, D6-370A-F, D6-370D-F, D6-370I-F, D6-400A-F, D6-435D-F, D6-435I-F



D6-400A-F, D6-435D-F, D6-435I-F, D6-435I-F



29774

D6-400A-F, D6-435D-F, D6-435I-F, D6-435I-F

RÉF	No Pièce	QTÉ	DÉSIGNATION	NOTES
1	21921546	6	Jeu pistons	Gorge d'huile 3,0 mm
	22915955	6	Jeu pistons	SNA180871-
	23557237	6	Jeu pistons	Oil groove 3,0 mm
2	22582994	1	· Jeu segments piston	Gorge d'huile 3,5 mm
	21711728	1	· Jeu segments piston	Gorge d'huile 3,0 mm, SNA180871-
3		1	· Piston	
		1	· Piston	
4	22083863	1	· Axe piston	
5	982437	2	· Circlip	
6	21359313	6	Bielle	Replaced by 21969454
	21969454	6	Bielle	
	23295949	6	Bielle	Use Piston Pin 22083863
7	3581905	2	· Vis	
8	3818268	1	Vilebrequin	Replaced by 23553108, 22732456 6pcs, 22083863 6pcs
	23553108	1	Vilebrequin	
9	3583264	1	· Pignon	
10	3582741	1	· Rondelle	
11	465825	1	· Vis à embase	
12	3586960	1	Kit joints étanchéit	
13		1	· Bague étanchéité	
14	1161687	1	· Graisse au silicone	
15	950566	1	Goupille	
16	3849962	1	Amortisseur de vibra	
17	3582687	1	Poulie	
18	3582748	1	Bague étanchéité	
19	3586871	6	Kit de palier vilebr	Std
	3586873	6	Kit de palier vilebr	0,25mm rep. sup.
	3586875	6	Kit de palier vilebr	O.S=0,50mm
	3586876	6	Kit de palier vilebr	Cote rép. sup.=0,75mm
20	3885323	6	Jeu coussinets	Std
	3885324	6	Jeu coussinets	0,25mm rep. sup.
	3885325	6	Jeu coussinets	O.S=0,50mm
	3885326	6	Jeu coussinets	Cote rép. sup.=0,75mm
21	3586877	1	Palier butée	Std
	3586879	1	Palier butée	0,25mm rep. sup.
	3586880	1	Palier butée	O.S=0,50mm
	3586881	1	Palier butée	Cote rép. sup.=0,75mm
22	3583564	1	Volant moteur	
23	829462	1	· Couronne	
24		1	· Volant moteur	
25	465825	8	Vis à embase	
26	465825	6	Vis à embase	

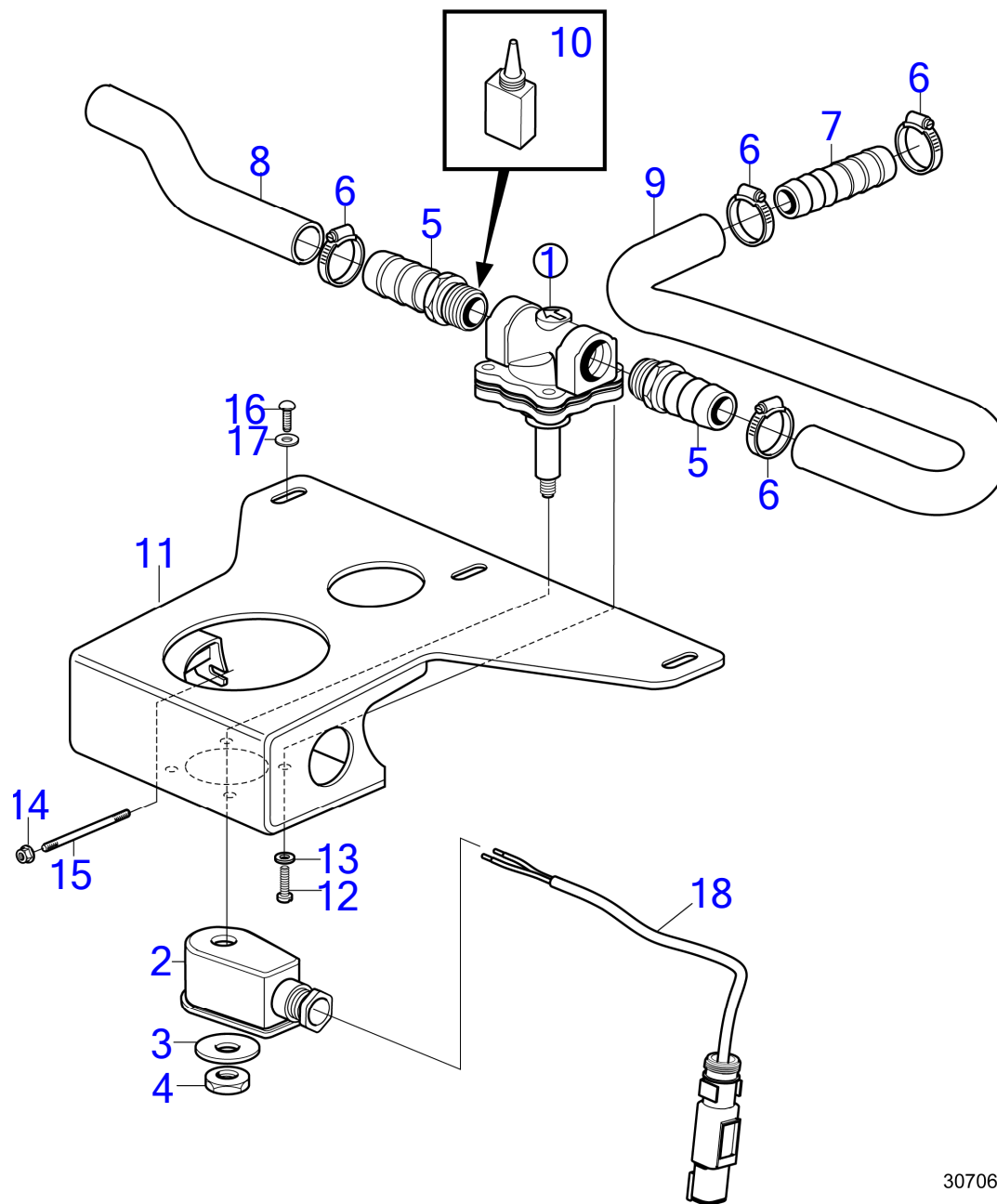
47704600-21-37208

29774  
www.dbmoteurs.fr

Upd:6/9/2020

D6-300A-F, D6-300D-F, D6-300I-F, D6-330A-F, D6-330D-F, D6-330I-F, D6-370A-F, D6-370D-F, D6-370I-F, D6-400A-F, D6-435D-F, D6-435I-F

D6-300A-F, D6-330A-F, D6-330D-F, D6-330I-F, D6-370A-F, D6-370D-F, D6-370I-F

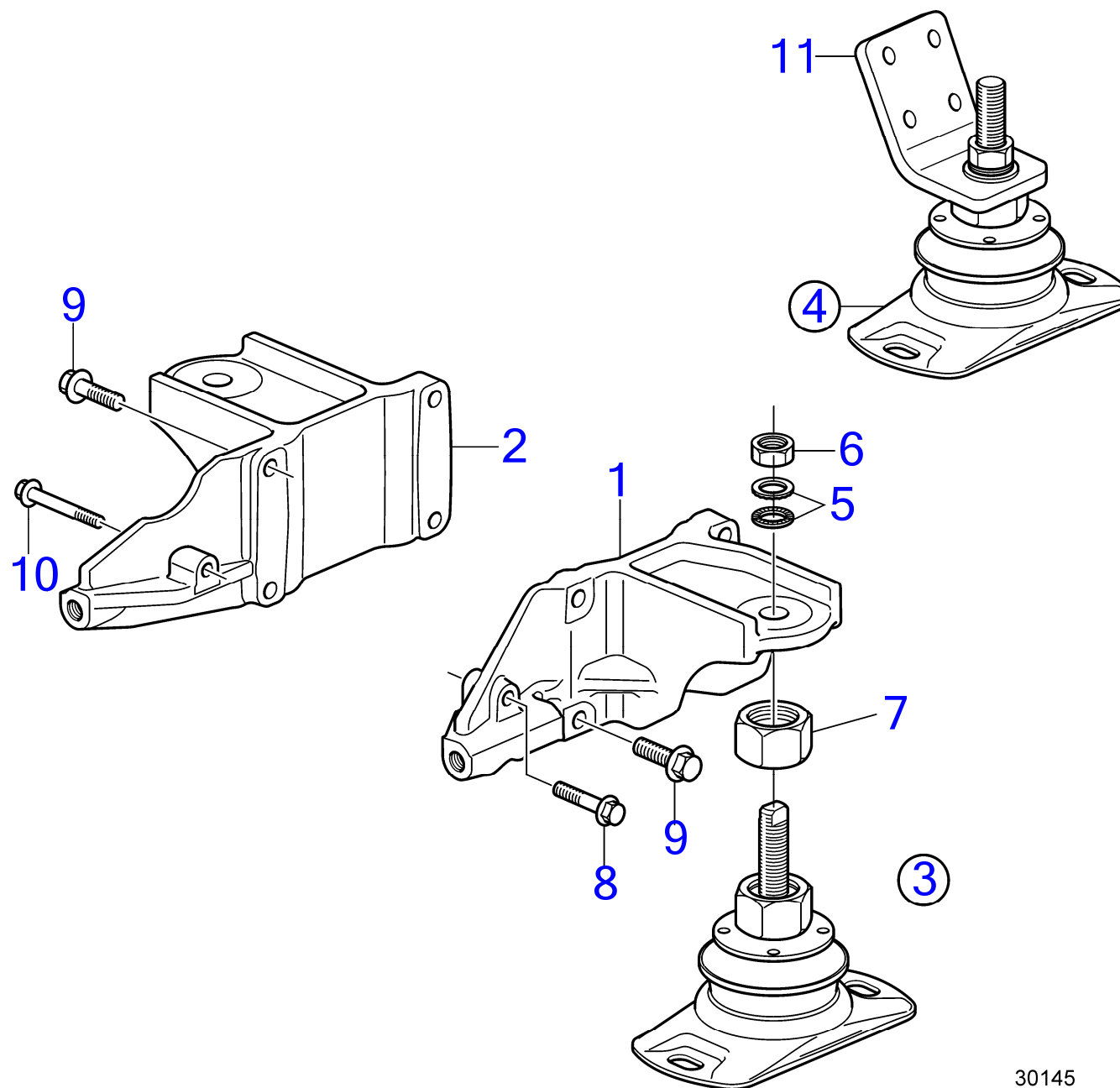


30706

D6-300A-F, D6-330A-F, D6-330D-F, D6-330I-F, D6-370A-F, D6-370D-F, D6-370I-F

RÉF	No Pièce	QTÉ	DÉSIGNATION	NOTES
1	3884115	1	Électrovanne	12V
	21422478	1	Électrovanne	24V
2		1	· Carter	
3		1	· Rondelle	
4		1	· Ecou	
5	991171	2	Raccord flexible	
6	961666	4	Collier durite	
7	991128	1	Raccord flexible	
8	3884904	1	Flexible	
9	3884902	1	Flexible	
10	1161053	1	Liquide de blocage	
11	21132527	1	Console	(3885310)
12	955514	3	Vis à tête hexagonal	
13	976943	3	Rondelle	
14	945408	2	Écrou à embase	
15	948194	2	Goujon	
16	971321	3	Vis à 6 pans creux	M6x16mm
17	976943	3	Rondelle	
18	23753315	1	Faisceau de câbles	

D6-300I-F, D6-330I-F, D6-370I-F, D6-435I-F, D6-435I-F



30145

30145

[www.dbmoteurs.fr](http://www.dbmoteurs.fr)

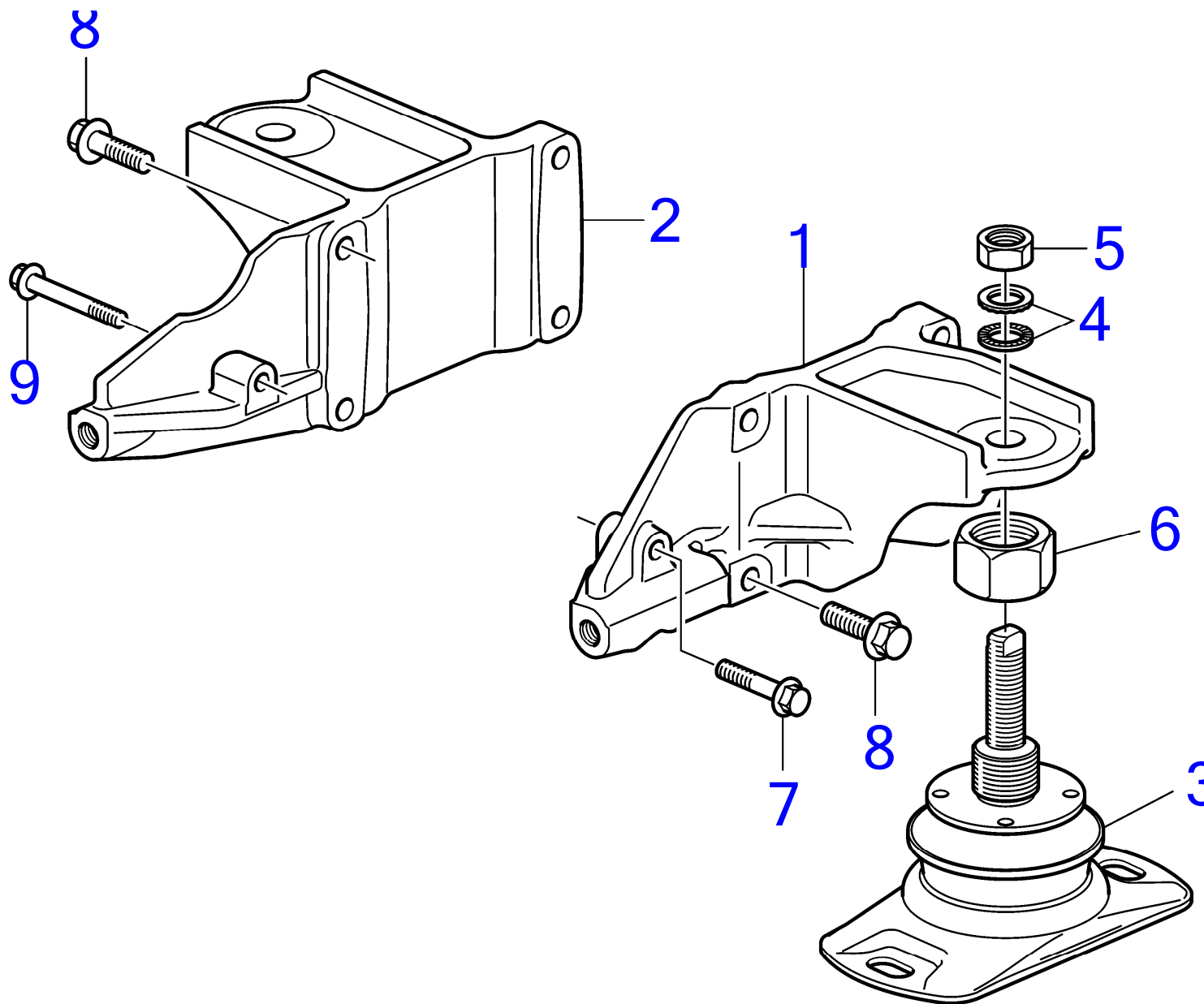
47704600-21-35130

Upd:6/9/2020

D6-300I-F, D6-330I-F, D6-370I-F, D6-435I-F, D6-435I-F

RÉF	No Pièce	QTÉ	DÉSIGNATION	NOTES
1	3583516	1	Support moteur	
2	3807719	1	Support moteur	S.B, Avant
3	21203504	2	Coussin caoutchouc	
4	3886942	2	Coussin caoutchouc	Transm. V
5	847766	1	Rondelle verrouillag	
6	955786	1	Écrou hexagonal	
7	3594127	1	Écrou	
8	965186	1	Vis à embase	L=50mm
9	965192	8	Vis à embase	L=40mm
10	965188	1	Vis à embase	L=70mm
11	3583620	2	Support moteur	Arrière

D6-300A-F, D6-330A-F, D6-370A-F



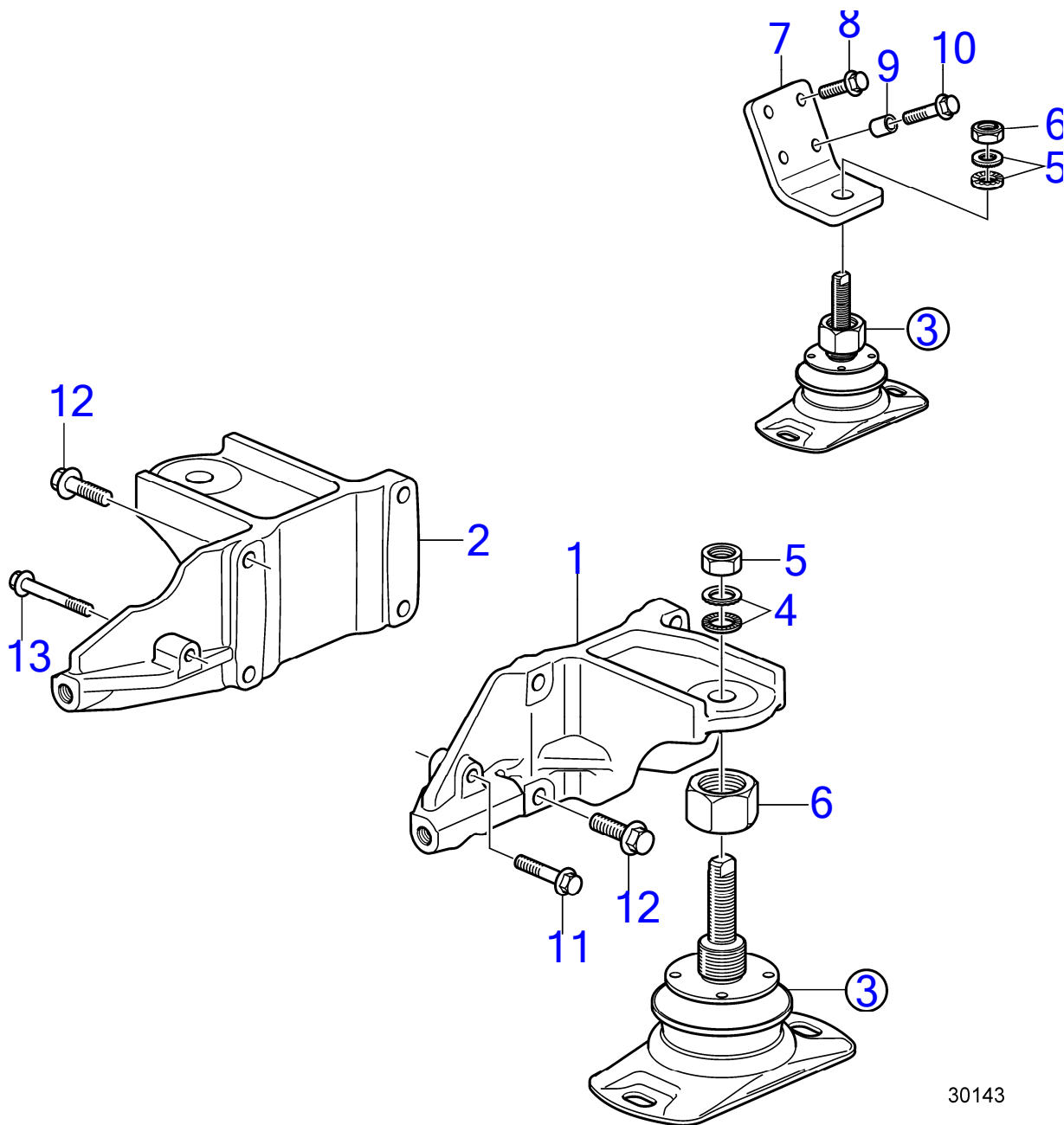
30144

D6-300A-F, D6-330A-F, D6-370A-F

RÉF	No Pièce	QTÉ	DÉSIGNATION	NOTES
1	3583516	1	Support moteur	
2	3807719	1	Support moteur	S.B, Avant
3	21203504	2	Coussin caoutchouc, avant	
4	847766	1	Rondelle verrouillag	
5	955786	1	Écrou hexagonal	
6	3594127	1	Écrou	
7	965186	1	Vis à embase	
8	965192	8	Vis à embase	
9	965188	1	Vis à embase	



D6-300A-F, D6-300D-F, D6-330D-F, D6-330I-F, D6-370D-F, D6-370I-F, D6-400A-F, D6-435D-F, D6-435I-F, D6-435I-F



30143

30143

[www.dbmoteurs.fr](http://www.dbmoteurs.fr)

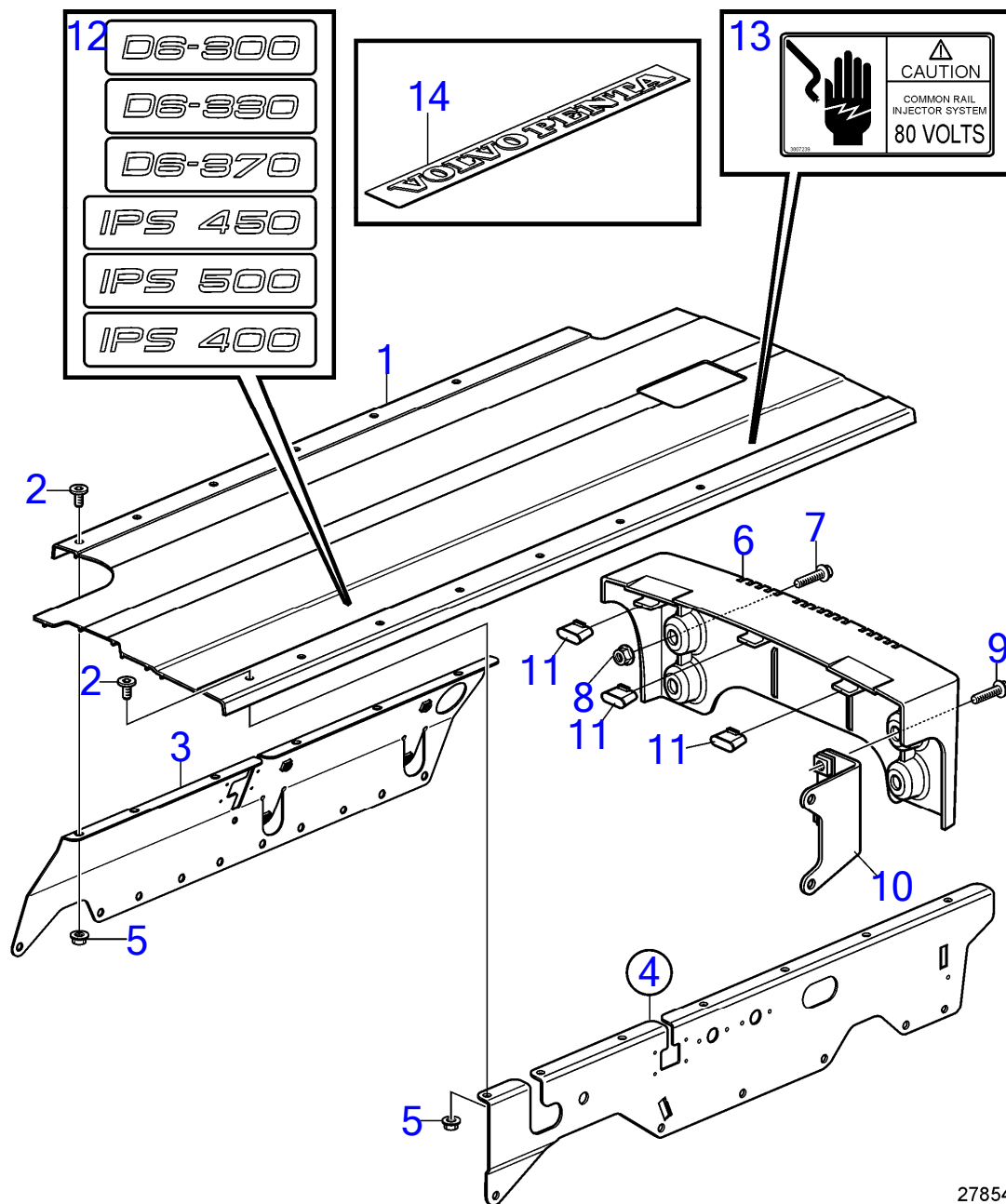
47704600-21-35128

Upd:6/9/2020

D6-300A-F, D6-300D-F, D6-330D-F, D6-330I-F, D6-370D-F, D6-370I-F, D6-400A-F, D6-435D-F, D6-435I-F, D6-435I-F

RÉF	No Pièce	QTÉ	DÉSIGNATION	NOTES
1	3583516	1	Support moteur	
2	3807719	1	Support moteur	S.B, Avant
3	21203504	4	Coussin caoutchouc	
4	847766	4	Rondelle verrouillag	
5	955786	2	Écrou hexagonal	
6	3594127	1	Écrou	
7	3583620	2	Support moteur	Arrière
8	984709	2	Vis à embase	
9	1678297	2	Douille entretoise	
10	984956	2	Vis à embase	
11	965186	1	Vis à embase	L=50mm
12	965192	8	Vis à embase	L=40mm
13	965188	1	Vis à embase	L=70mm

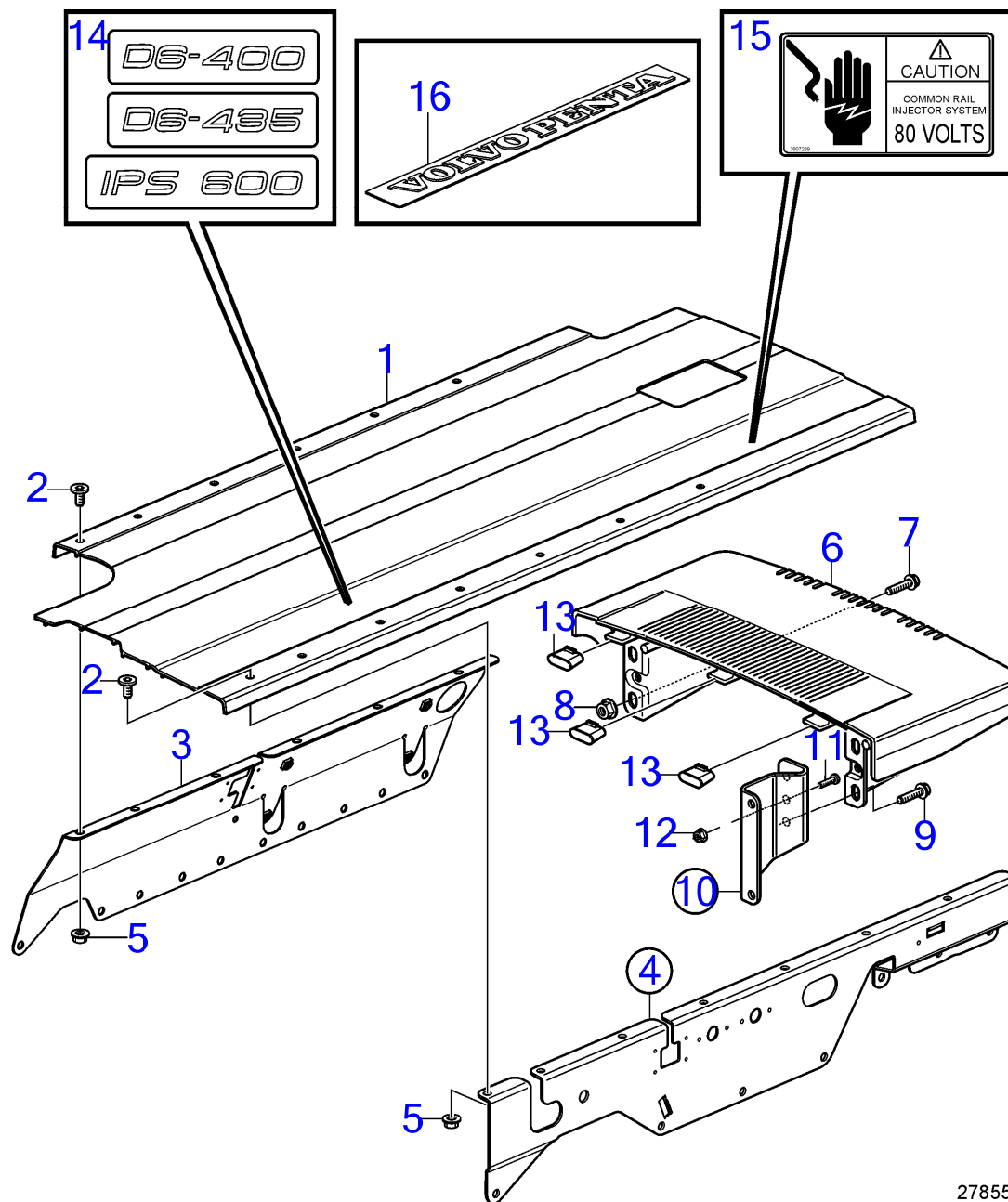
D6-300A-F, D6-300D-F, D6-300I-F, D6-330A-F, D6-330D-F, D6-330I-F, D6-370A-F, D6-370D-F, D6-370I-F



D6-300A-F, D6-300D-F, D6-300I-F, D6-330A-F, D6-330D-F, D6-330I-F, D6-370A-F, D6-370D-F, D6-370I-F

RÉF	No Pièce	QTÉ	DÉSIGNATION	NOTES
1	21522292	1	Capot	
2	971319	13	Vis à 6 pans creux	
3	22382554	1	Support	
4	21956262	1	Support	
5		8	· Ecrou à souder	
6	3588528	1	Couvercle protection	
7	946173	4	Vis à embase	
8	945408	2	Écrou à embase	
9	946671	2	Vis à embase	
10	3586068	1	Console	
11	3584091	3	Support	
12	21679696	1	Autocollant	D6-300
	21679698	1	Autocollant	D6-330
	21679699	1	Autocollant	D6-370
	21679703	1	Autocollant	IPS 400
	21679704	1	Autocollant	IPS 450
	21679705	1	Autocollant	IPS 500
13	3807239	1	Autocollant	
14	21311345	1	Autocollant	

D6-400A-F, D6-435D-F, D6-435I-F



D6-400A-F, D6-435D-F, D6-435I-F

RÉF	No Pièce	QTÉ	DÉSIGNATION	NOTES
1	21522292	1	Capot	
2	971319	13	Vis à 6 pans creux	
3	22382554	1	Support	
4	21954848	1	Support	
5		8	· Ecrou à souder	
6	3843860	1	Capot recouvrement	
7	946173	4	Vis à embase	
8	945408	2	Écrou à embase	
9	946671	2	Vis à embase	
10	3819691	1	Console	
11	996061	1	· Vis à embase	
12	990948	1	· Contre-écrou à embas	
13	3584091	3	Support	
14	21679700	1	Autocollant	D6-400
	21679701	1	Autocollant	D6-435
	21679706	1	Autocollant	IPS 600
15	3807239	1	Autocollant	
16	21311345	1	Autocollant	

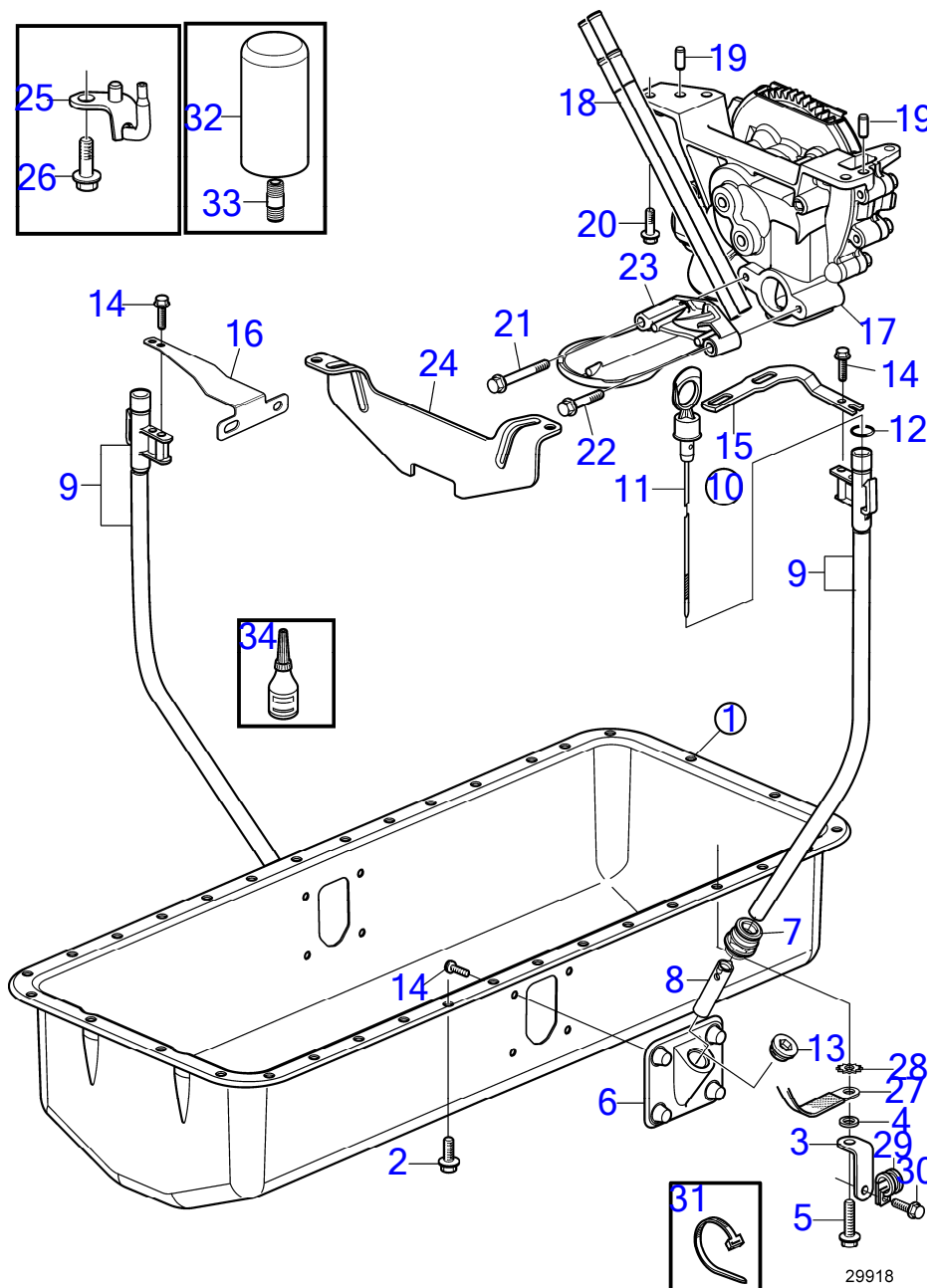
47704600-21-37291

27855  
[www.dbmoteurs.fr](http://www.dbmoteurs.fr)

Upd:6/9/2020

D6-300A-F, D6-300D-F, D6-300I-F, D6-330A-F, D6-330D-F, D6-330I-F, D6-370A-F, D6-370D-F, D6-370I-F, D6-400A-F, D6-435D-F, D6-435I

D6-300A-F, D6-300D-F, D6-300I-F, D6-330A-F, D6-330D-F, D6-330I-F, D6-370A-F, D6-370D-F, D6-370I-F, D6-400A-F, D6-435D-F, D6-435I-F, D6-435I-TC-F



D6-300A-F, D6-300D-F, D6-300I-F, D6-330A-F, D6-330D-F, D6-330I-F, D6-370A-F, D6-370D-F, D6-370I-F, D6-400A-F, D6-435D-F, D6-435I-F, D6-435I-TC-F

RÉF	No Pièce	QTÉ	DÉSIGNATION	Voir	NOTES
1	3582792	1	Carter d'huile		
2	946440	33	Vis à embase		
3	3584088	1	Équerre		
4	941744	1	Rondelle		
5	946173	1	Vis à embase		
6	3886957	2	Support de tube		
7	3886951	1	Raccord		
8	22456382	1	Guide		
9	3593955	1	Tuyau		
10	3594848	1	Lot		
11	21650012	1	Jauge d'huile		
12	944124	1	Joint torique		
13	3886953	1	Bouchon		Lorsque la jauge n'est pas utilisée
14	968476	1	Vis à embase		
15	21226128	1	Console		
16	23179914	1	Console		
17	3582667	1	Pompe à huile		
				6479	
18	3583465	2	Tube d'épuisement		
19	950564	2	Goupille		
20	946173	4	Vis à embase		
21	965181	1	Vis à embase		L=70mm
22	973924	1	Vis à embase		L=50mm
23	3583127	1	Crépine d'huile		
24	3595241	1	Tôle chicanes		
25	3883144	6	Buse refroidissement		
26	3583804	6	Vis à embase		
27	968048	1	Câble masse		Carter-alternateur.
28	942767	1	Rondelle dentée		
29	961664	1	Collier durite		
30	945444	1	Vis à embase		
31	948211	1	Serre-câble		
32	21632901	1	Filtre à huile		By-pass
	3582732	1	Filtre à huile		À passage intégral.
33	423067	1	Raccord		
	3583695	1	Raccord		
34	1161771	X	Pâte joint		

47704600-22-37294

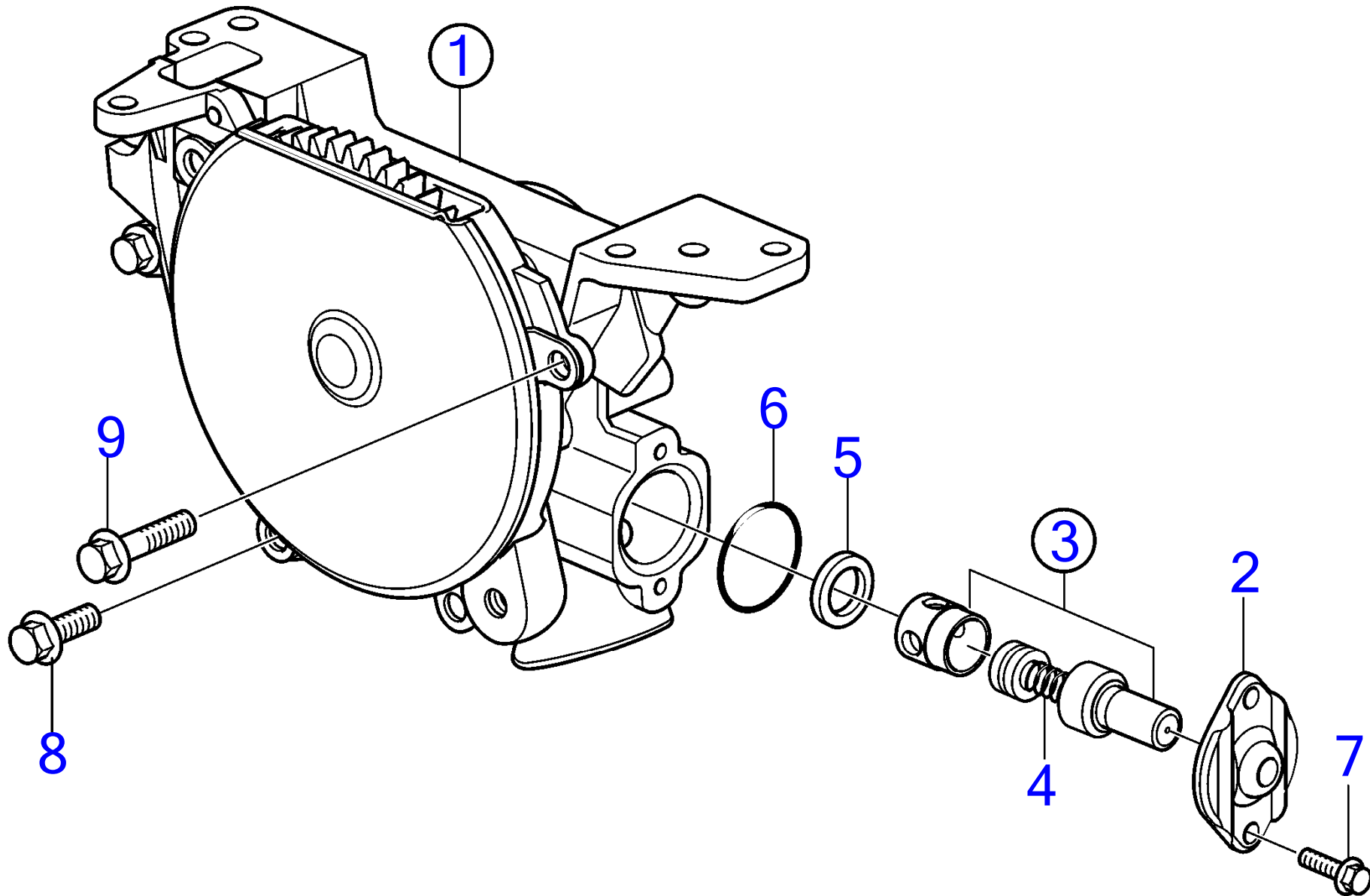
29918  
www.dbmoteurs.fr

Upd:6/9/2020

D6-300A-F, D6-300D-F, D6-300I-F, D6-330A-F, D6-330D-F, D6-330I-F, D6-370A-F, D6-370D-F, D6-370I-F, D6-400A-F, D6-435D-F, D6-435I



D6-300A-F, D6-300D-F, D6-300I-F, D6-330A-F, D6-330D-F, D6-330I-F, D6-370A-F, D6-370D-F, D6-370I-F, D6-400A-F, D6-435D-F, D6-435I-F, D6-435I-F



24266

47704600-22-6479

Upd:6/9/2020

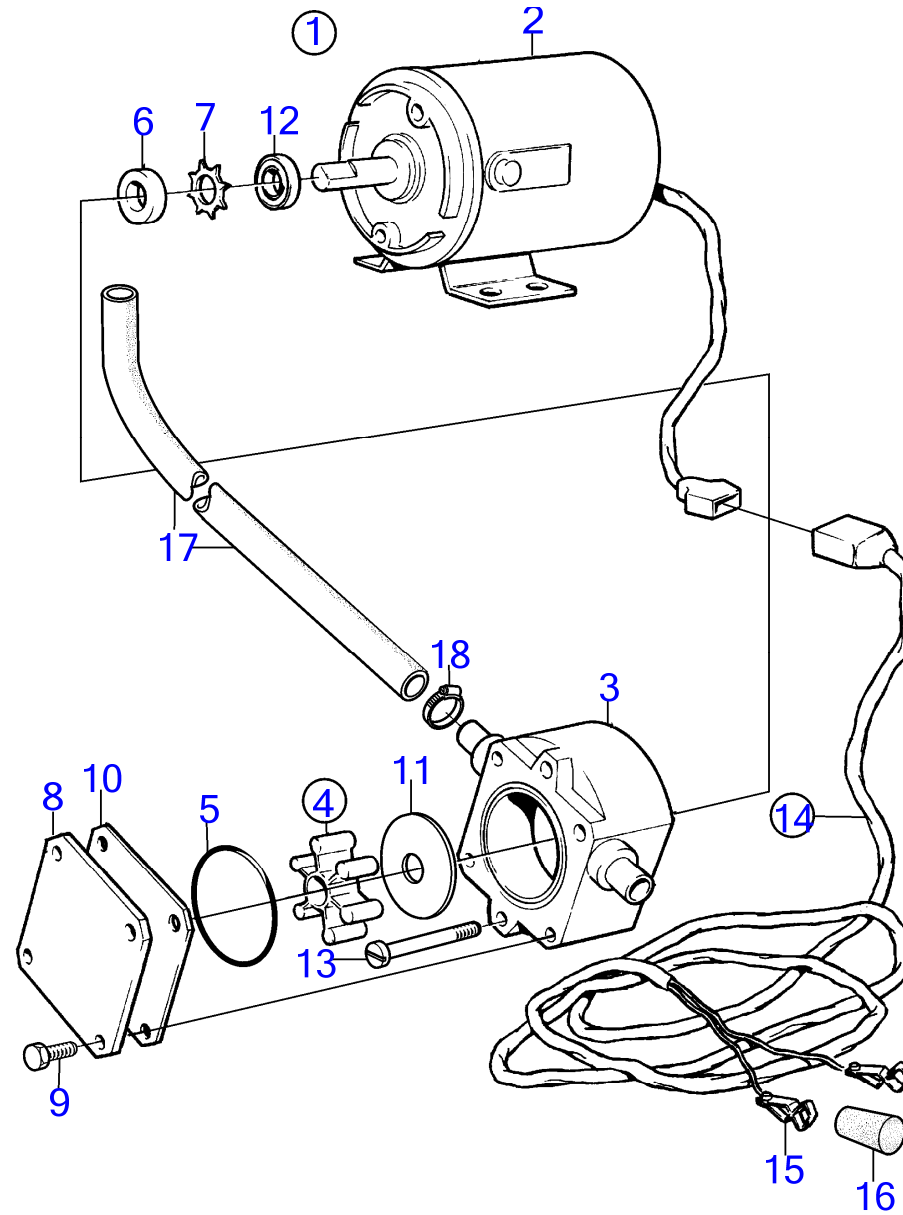
24266

[www.dbmoteurs.fr](http://www.dbmoteurs.fr)

D6-300A-F, D6-300D-F, D6-300I-F, D6-330A-F, D6-330D-F, D6-330I-F, D6-370A-F, D6-370D-F, D6-370I-F, D6-400A-F, D6-435D-F, D6-435I-F, D6-435I-F

RÉF	No Pièce	QTÉ	DÉSIGNATION	NOTES
1	3582667	1	Pompe à huile	
2	471648	1	· Couvercle	
3	3826265	1	· Soupape de décharge	
4	3826266	1	· Ressort	
5	469846	1	· Bague étanchéité	
6	949659	1	· Joint torique	
7	946544	2	· Vis à embase	L=16mm
8	946470	2	· Vis à embase	L=35mm
9	967949	2	· Vis à embase	L=12mm

D6-300A-F, D6-300D-F, D6-300I-F, D6-330A-F, D6-330D-F, D6-330I-F, D6-370A-F, D6-370D-F, D6-370I-F, D6-400A-F, D6-435D-F, D6-435I-F, D6-435I-TC-F, D6-435I-F

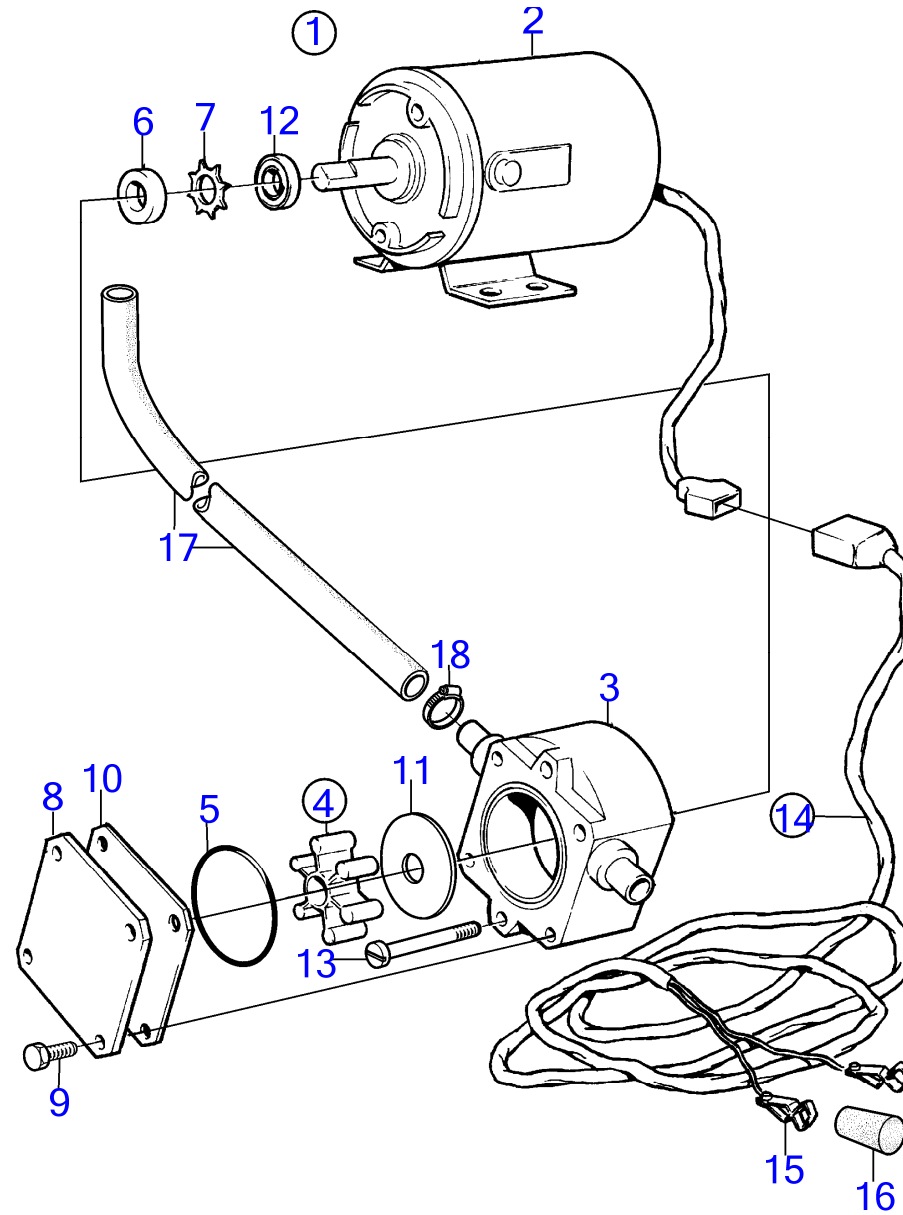


18186

D6-300A-F, D6-300D-F, D6-300I-F, D6-330A-F, D6-330D-F, D6-330I-F, D6-370A-F, D6-370D-F, D6-370I-F, D6-400A-F, D6-435D-F, D6-435I-F, D6-435I-TC-F, D6-435I-F

RÉF	No Pièce	QTÉ	DÉSIGNATION	NOTES
1	843114	1	Pompe vidange huile	12V
2	842855	1	· Pompe vidange huile	
3	(844015)	1	· · Corps de pompe	Référence hors de gamme
4	844022	1	· · Kit impulseur	
5		1	· · · Joint torique	
6		1	· · · Bague etancheite	
7		1	· · · Anneau verrouillage	
8	(844018)	1	· · Capot	Référence hors de gamme
9	(844021)	4	· · Vis	Référence hors de gamme
10	844017	1	· · Rondelle d'usure	
11	844016	1	· · Rondelle d'usure	
12	(844019)	1	· · Bague déflectrice	Référence hors de gamme
13	969518	2	· · Vis à 6 pans creux	(847464)
14	843113	1	· Faisceau de câble	
15	844280	2	· · Clip	
16	(844279)	1	· · Isolation	Référence hors de gamme, Noir
	(844278)	1	· · Isolation	Référence hors de gamme, Rouge
17	943707	X	· Flexible	
18	943471	3	· Collier durite	

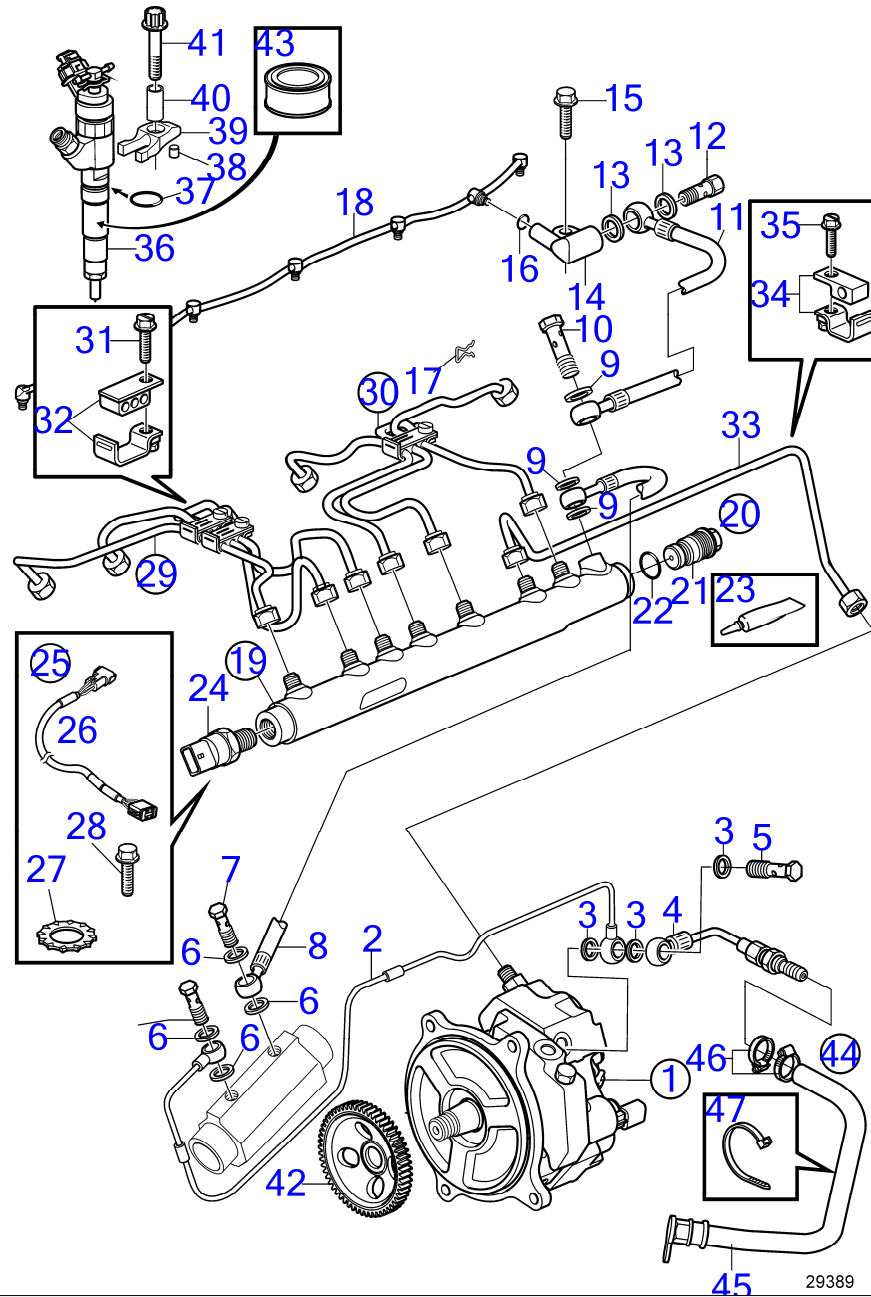
D6-300A-F, D6-300D-F, D6-300I-F, D6-330A-F, D6-330D-F, D6-330I-F, D6-370A-F, D6-370D-F, D6-370I-F, D6-400A-F, D6-435D-F, D6-435I-F, D6-435I-TC-F, D6-435I-F



D6-300A-F, D6-300D-F, D6-300I-F, D6-330A-F, D6-330D-F, D6-330I-F, D6-370A-F, D6-370D-F, D6-370I-F, D6-400A-F, D6-435D-F, D6-435I-F, D6-435I-TC-F, D6-435I-F

RÉF	No Pièce	QTÉ	DÉSIGNATION	NOTES
1	843410	1	Pompe vidange huile	24V
2	842222	1	· Moteur électrique	
3	(844015)	1	· · Corps de pompe	Référence hors de gamme
4	844022	1	· · Kit impulseur	
5		1	· · · Joint torique	
6		1	· · · Bague etancheite	
7		1	· · · Anneau verrouillage	
8	(844018)	1	· · Capot	Référence hors de gamme
9	(844021)	4	· · Vis	Référence hors de gamme
10	844017	1	· · Rondelle d'usure	
11	844016	1	· · Rondelle d'usure	
12	(844019)	1	· · Bague déflectrice	Référence hors de gamme
13	969518	2	· · Vis à 6 pans creux	(847464)
14	843113	1	· Faisceau de câble	
15	844280	2	· · Clip	
16	(844279)	1	· · Isolation	Référence hors de gamme, Noir
	(844278)	1	· · Isolation	Référence hors de gamme, Rouge
17	943707	X	· Flexible	
18	943471	3	· Collier durite	

D6-300A-F, D6-300D-F, D6-300I-F, D6-330A-F, D6-330D-F, D6-330I-F, D6-370A-F, D6-370D-F, D6-370I-F



29389

D6-300A-F, D6-300D-F, D6-300I-F, D6-330A-F, D6-330D-F, D6-330I-F, D6-370A-F, D6-370D-F, D6-370I-F

RÉF	No Pièce	QTÉ	DÉSIGNATION	Voir	NOTES
1	889635	1	Pompe haute pression		
			.	37238	
	3803633	1	Pompe haute pression		
			.	37238	
2	3583893	1	Flexible de carburan		
3	11994	3	Joint		
4	21822234	1	Raccord retour		
5	947975	1	Vis creuse		
6	20852763	4	Bague étanchéité		
7	969299	2	Vis creuse		
8	3584368	1	Flexible de carburan		
9	11994	3	Joint		
10	947975	1	Vis creuse		
11	3584366	1	Flexible de carburan		
12	3584427	1	Vanne de sécurité		
13	969011	2	Joint		
14	3583123	1	Carter soupape		
15	946173	1	Vis à embase		
16	3589700	7	Joint torique		
17	3583122	1	Ressort verrouillage		
18	3582803	1	Tuyauterie de retour		
19	3885742	1	Rail		
20	3884353	1	· Valve limitatrice de		
21		1	·· Valve limitatrice de		
22	3588336	1	··· Joint torique		
23	828250	1	·· Graisse		
24	3843100	1	· Capteur de pression		Acheter le kit de câblage 21758827 séparément
25	21758827	1	Jeu câble		
26		1	· Câble		
27	942767	1	· Rondelle dentée		
28	984734	1	· Vis à embase		
29	3812506	1	Jeu tuyau refoulemen		
30	3588027	1	Jeu tuyau refoulemen		
31	3586005	2	Vis		
32	3586007	2	Collier serrage		
33	3582796	1	Tuyau refoulement		
34	3588018	2	Collier serrage		
35	946544	2	Vis à embase		
36	3801759	6	Injecteur, échange		Replaced by 3801858
	23126517	6	Injecteur		Replaced by 23324678
	3801858	6	Injecteur, échange		
	23324678	6	Injecteur		
37	3583078	6	Joint torique		
38	3583442	6	Bâti		
39	3582669	6	Collier serrage		
40	889789	6	Douille		

47704600-23-37299

29389  
www.dbmoteurs.fr

Upd:6/9/2020

D6-300A-F, D6-300D-F, D6-300I-F, D6-330A-F, D6-330D-F, D6-330I-F, D6-370A-F, D6-370D-F, D6-370I-F, D6-400A-F, D6-435D-F, D6-435I



D6-300A-F, D6-300D-F, D6-300I-F, D6-330A-F, D6-330D-F, D6-330I-F, D6-370A-F, D6-370D-F, D6-370I-F

RÉF	No Pièce	QTÉ	DÉSIGNATION	Voir	NOTES
41	3586690	6	Vis à six lobes		
42	889749	1	Pignon		
43	3588346	X	Lubrifiant		500G
44	21967719	1	Flexible		
45	21945682	1	· Flexible		
46	961664	2	· Collier durite		
47	980464	1	· Serre-câble		

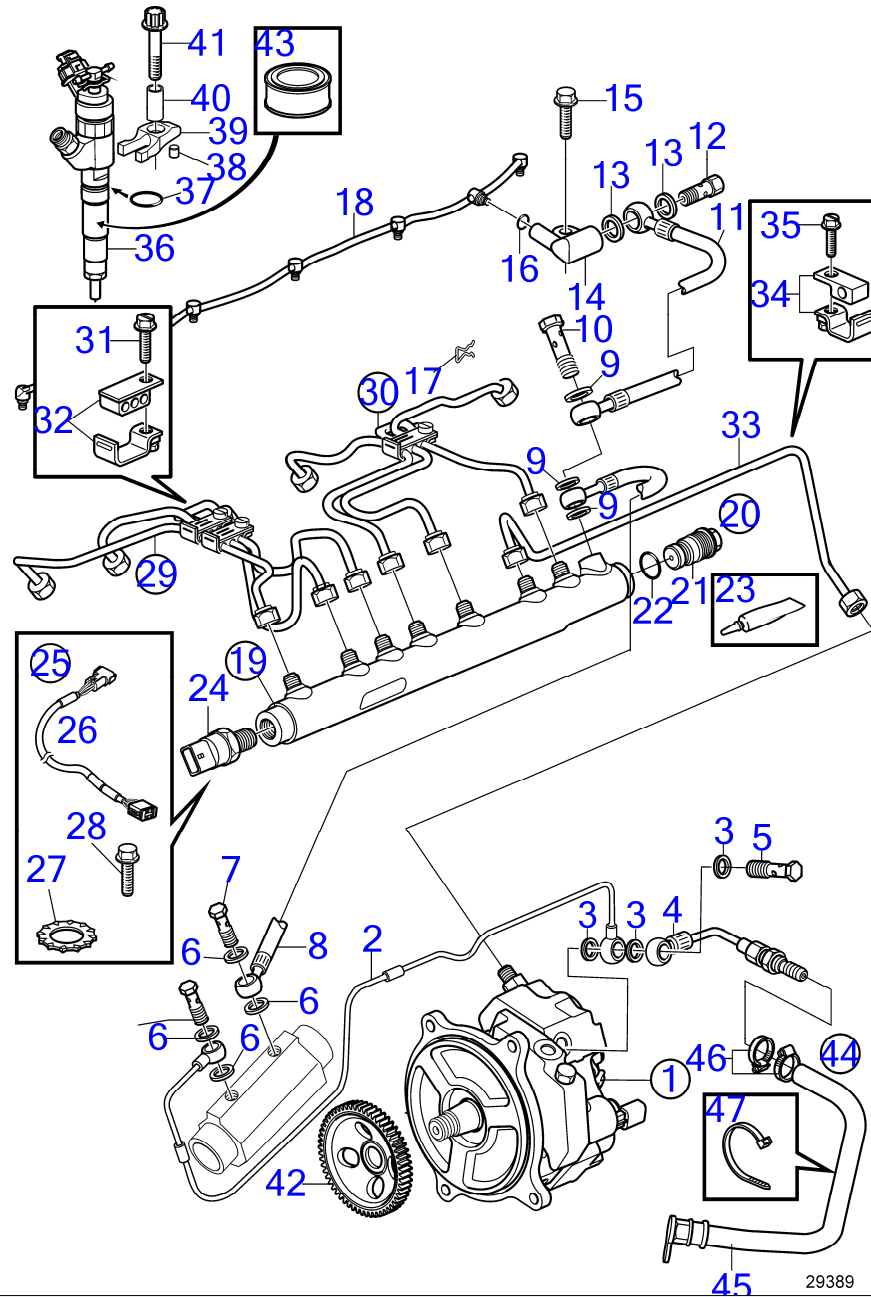
47704600-23-37299

29389  
[www.dbmoteurs.fr](http://www.dbmoteurs.fr)

Upd:6/9/2020

D6-300A-F, D6-300D-F, D6-300I-F, D6-330A-F, D6-330D-F, D6-330I-F, D6-370A-F, D6-370D-F, D6-370I-F, D6-400A-F, D6-435D-F, D6-435I

D6-300D-F, D6-400A-F, D6-435D-F, D6-435I-F, D6-435I-F



D6-300D-F, D6-400A-F, D6-435D-F, D6-435I-F, D6-435I-F

RÉF	No Pièce	QTÉ	DÉSIGNATION	Voir	NOTES
1	889635	1	Pompe haute pression		
			.	37238	
	3803633	1	Pompe haute pression		
			.	37238	
2	3583893	1	Flexible de carburan		
3	11994	3	Joint		
4	21822234	1	Raccord retour		
5	947975	1	Vis creuse		
6	20852763	4	Bague étanchéité		
7	969299	2	Vis creuse		
8	3584368	1	Flexible de carburan		
9	11994	3	Joint		
10	947975	1	Vis creuse		
11	3584366	1	Flexible de carburan		
12	3584427	1	Vanne de sécurité		
13	969011	2	Joint		
14	3583123	1	Carter soupape		
15	946173	1	Vis à embase		
16	3589700	7	Joint torique		
17	3583122	1	Ressort verrouillage		
18	3582803	1	Tuyauterie de retour		
19	3885742	1	Rail		
20	3884353	1	· Valve limitatrice de		
21		1	·· Valve limitatrice de		
22	3588336	1	··· Joint torique		
23	828250	1	·· Graisse		
24	3843100	1	· Capteur de pression		Acheter le kit de câblage 21758827 séparément
25	21758827	1	Jeu câble		
26		1	· Câble		
27	942767	1	· Rondelle dentée		
28	984734	1	· Vis à embase		
29	3812506	1	Jeu tuyau refoulemen		
30	3588027	1	Jeu tuyau refoulemen		
31	3586005	2	Vis		
32	3586007	2	Collier serrage		
33	3582796	1	Tuyau refoulement		
34	3588018	2	Collier serrage		
35	946544	2	Vis à embase		
36	3819193	6	Injecteur		Replaced by 3887696
	3887696	6	Injecteur		Replaced by 23324681
	3801148	6	Injecteur pompe, éch		Replaced by 23324681
	23324681	6	Injecteur		
	3801148	6	Injecteur pompe, éch		
37	3583078	6	Joint torique		
38	3583442	6	Bâti		
39	3582669	6	Collier serrage		

47704600-23-37300

29389  
www.dbmoteurs.fr

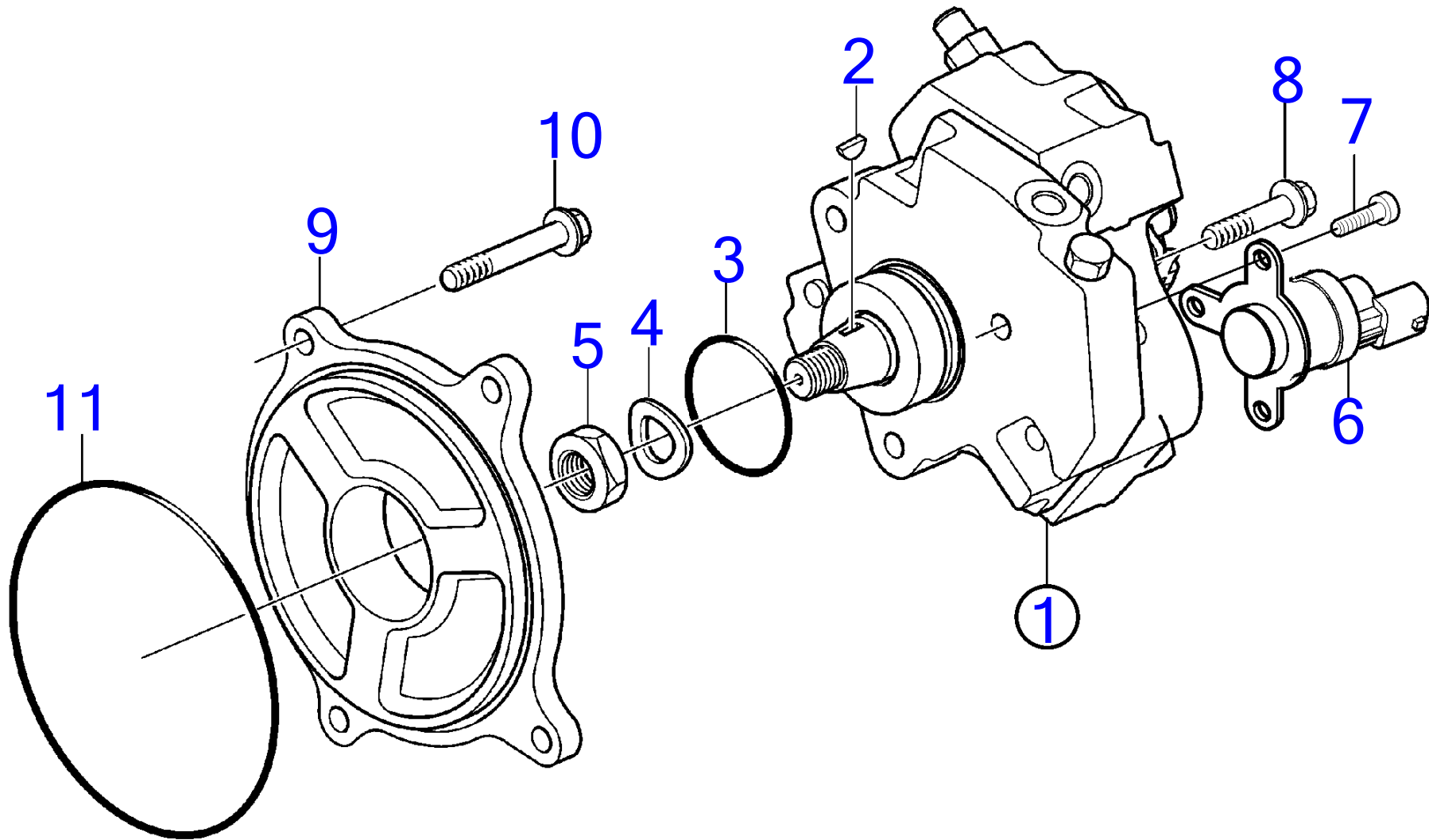
Upd:6/9/2020

D6-300A-F, D6-300D-F, D6-300I-F, D6-330A-F, D6-330D-F, D6-330I-F, D6-370A-F, D6-370D-F, D6-370I-F, D6-400A-F, D6-435D-F, D6-435I-F

D6-300D-F, D6-400A-F, D6-435D-F, D6-435I-F, D6-435I-F

RÉF	No Pièce	QTÉ	DÉSIGNATION	Voir	NOTES
40	889789	6	Douille		
41	3586690	6	Vis à six lobes		
42	889749	1	Pignon		
43	3588346	X	Lubrifiant		500G
44	21967719	1	Flexible		
45	21945682	1	· Flexible		
46	961664	2	· Collier durite		
47	980464	1	· Serre-câble		Référence hors de gamme

D6-300A-F, D6-300D-F, D6-300I-F, D6-330A-F, D6-330D-F, D6-330I-F, D6-370A-F, D6-370D-F, D6-370I-F, D6-400A-F, D6-435D-F, D6-435I-F, D6-435I-F

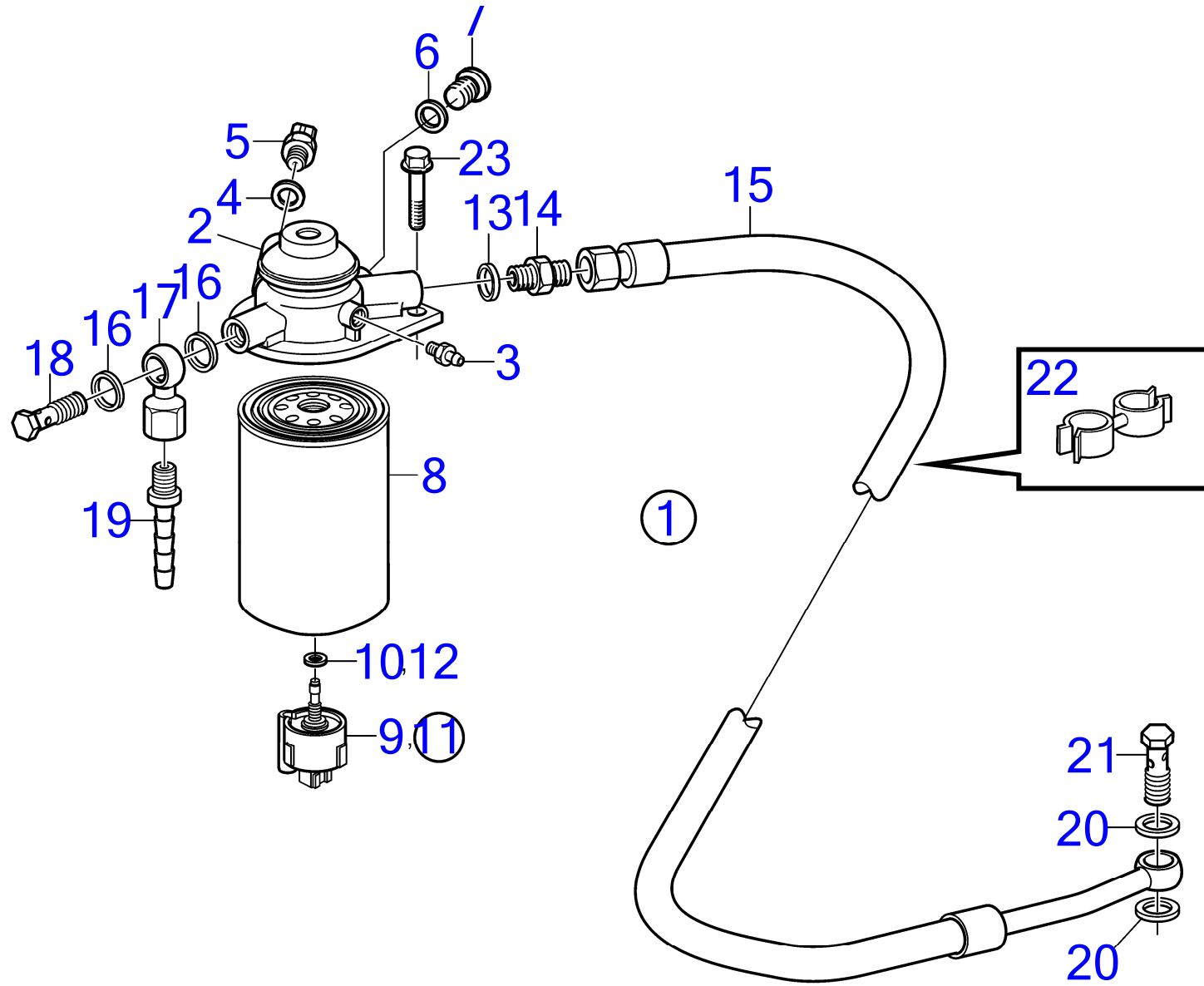


26502

D6-300A-F, D6-300D-F, D6-300I-F, D6-330A-F, D6-330D-F, D6-330I-F, D6-370A-F, D6-370D-F, D6-370I-F, D6-400A-F, D6-435D-F, D6-435I-F, D6-435I-F

RÉF	No Pièce	QTÉ	DÉSIGNATION	NOTES
1	889635	1	Pompe haute pression	
	3803633	1	Pompe haute pression	
2	243734	1	· Clavette woodruff	
3	8631580	1	· Joint torique	
4	3588228	1	· Rondelle élastique	
5	3588229	1	· Écrou hexagonal	
6	21945363	1	Électrovanne	
7	959190	3	Vis à six pans creux	
8	947760	3	Vis à embase	L=40mm
9	3885130	1	Tôle intermédiaire	
10	965217	4	Vis à embase	L=65mm
11	948888	1	Joint torique	

D6-300A-F, D6-300D-F, D6-300I-F, D6-330A-F, D6-330D-F, D6-330I-F, D6-370A-F, D6-370D-F, D6-370I-F, D6-400A-F, D6-435D-F, D6-435I-F, D6-435I-TC-F, D6-435I-F

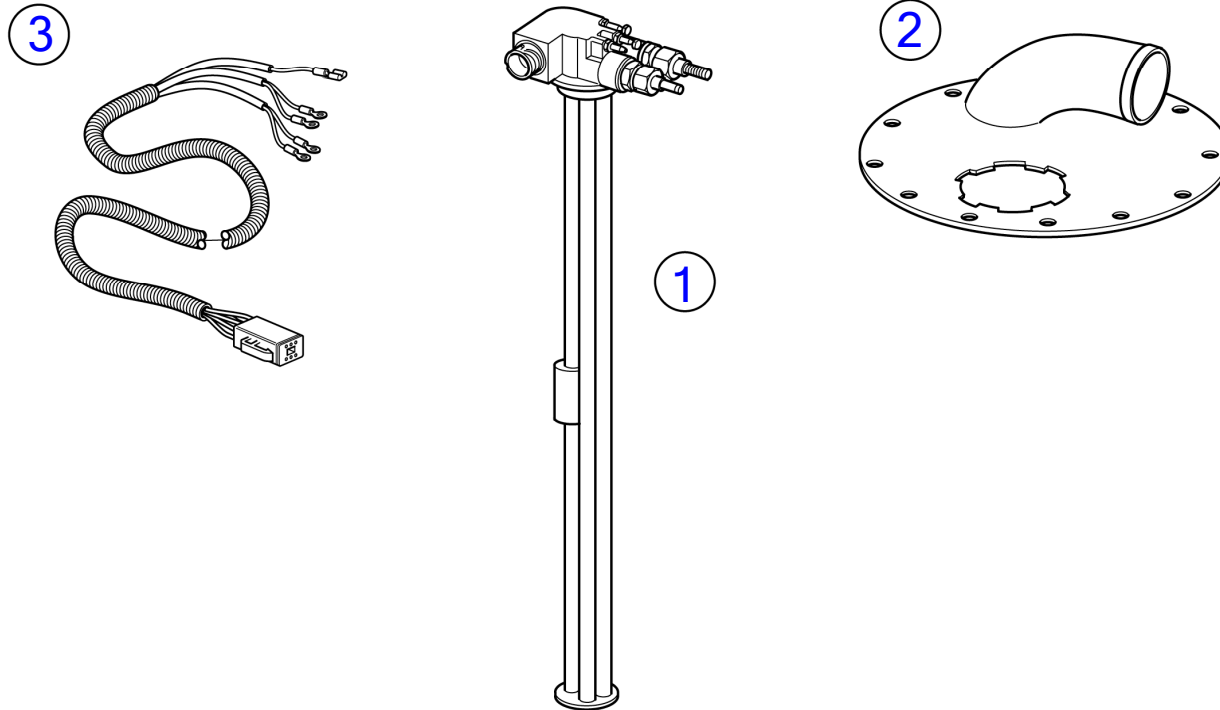
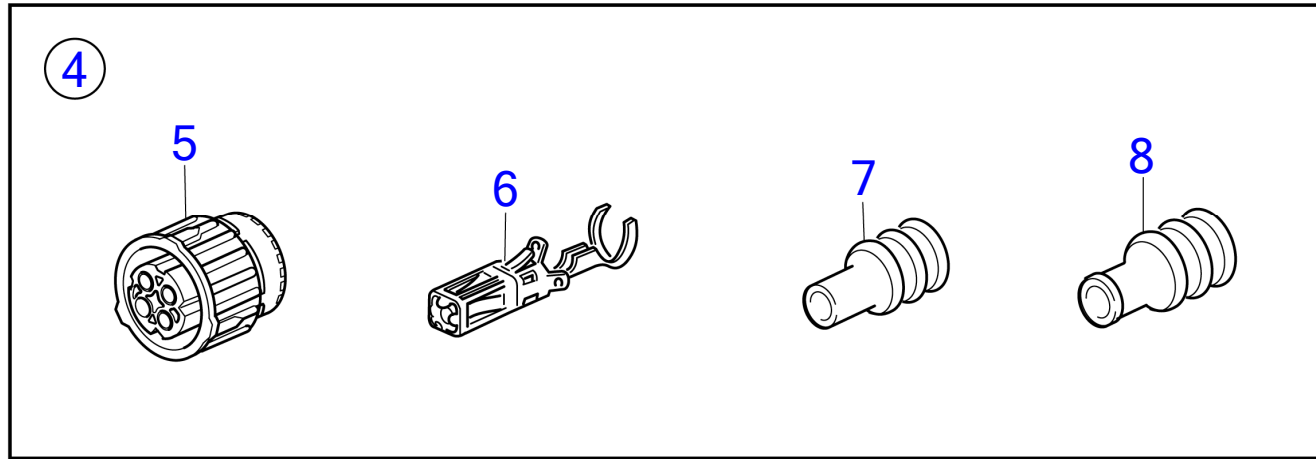


D6-300A-F, D6-300D-F, D6-300I-F, D6-330A-F, D6-330D-F, D6-330I-F, D6-370A-F, D6-370D-F, D6-370I-F, D6-400A-F, D6-435D-F, D6-435I-F, D6-435I-TC-F, D6-435I-F

RÉF	No Pièce	QTÉ	DÉSIGNATION	NOTES
1	21540371	1	Filtre a combustible	Remplacé par 22677437
	22677437	1	Filtre a combustible	Remplacé par 22996879
	22996879	1	Filtre a combustible	
2		1	· Boîtier de filtre	
3	20548012	1	· Robinet	
4	11996	1	· Joint	
5	1624368	1	· Capteur	
6	969011	1	· Joint	
7	945065	1	· Bouchon	M14x1.5
8	21718912	1	· Filtre	
9		1	· Capteur	
10	21927730	1	· Joint	
11	3808616	1	Capteur	Instructions d'installation incluses.
12	21927730	1	· Joint	
13	969011	1	Joint	
14	941754	1	Raccord	
15	3583440	1	Flexible de carburan	
16	969011	2	Joint	
17	861101	1	Raccord banjo	
18	25167	1	Vis creuse	Replaced by 991048
	991048	1	Vis creuse	
19	3825000	1	Raccord flexible	
20	969011	2	Joint	
21	25167	1	Vis creuse	Replaced by 991048
	991048	1	Vis creuse	
22	9205207	1	Retenue	
23	946671	2	Vis à embase	



D6-300A-F, D6-300D-F, D6-300I-F, D6-330A-F, D6-330D-F, D6-330I-F, D6-370A-F, D6-370D-F, D6-370I-F, D6-400A-F, D6-435D-F, D6-435I-F

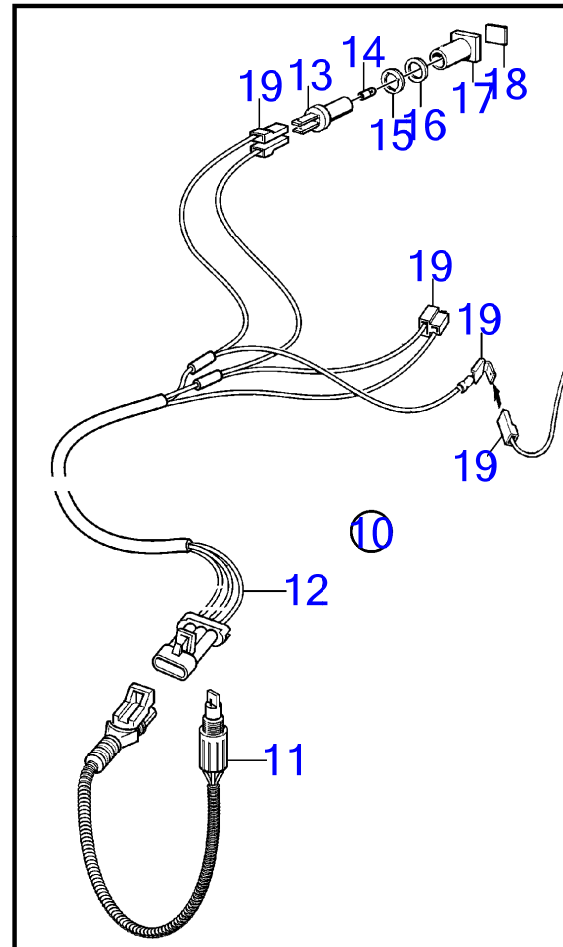
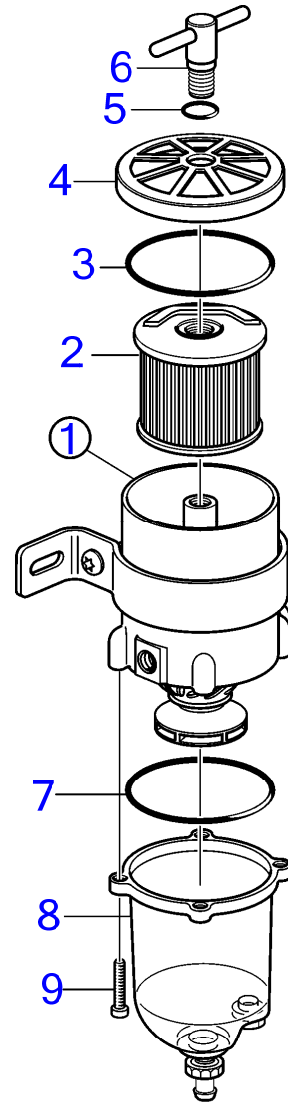


30834

D6-300A-F, D6-300D-F, D6-300I-F, D6-330A-F, D6-330D-F, D6-330I-F, D6-370A-F, D6-370D-F, D6-370I-F, D6-400A-F, D6-435D-F, D6-435I-F

RÉF	No Pièce	QTÉ	DÉSIGNATION	NOTES
1	22682855	1	Capteur de niveau	Pas combiné avec SOLAS.
		1	· Capteur de niveau, 475 mm	Pas combiné avec SOLAS.
	22682856	1	Indicateur de niveau	Pas combiné avec SOLAS.
		1	· Indicateur de niveau, 530 mm	Pas combiné avec SOLAS.
	22682858	1	Capteur de niveau	Pas combiné avec SOLAS.
		1	· Capteur de niveau, 630 mm	Pas combiné avec SOLAS.
	22682859	1	Indicateur de niveau	Pas combiné avec SOLAS.
		1	· Indicateur de niveau, 679 mm	Pas combiné avec SOLAS.
2	22548277	1	Capot	Pas combiné avec SOLAS.
		1	· Capot	
	828338	1	· Bride	
	834481	12	· Joint	
	969408	12	· Vis à 6 pans creux	
	859064	1	· Joint	
	969439	2	· Vis à 6 pans creux	
	969408	10	· Vis à 6 pans creux	
3	3807229	1	Faisceau de câbles	
4	(23686542)	1	Kit tampon	Référence hors de gamme
5	984849	1	· Carter	
6	984847	2	· Contact électrique	
7	970771	2	· Joint sur fil	
8	970772	2	· Joint sur fil	

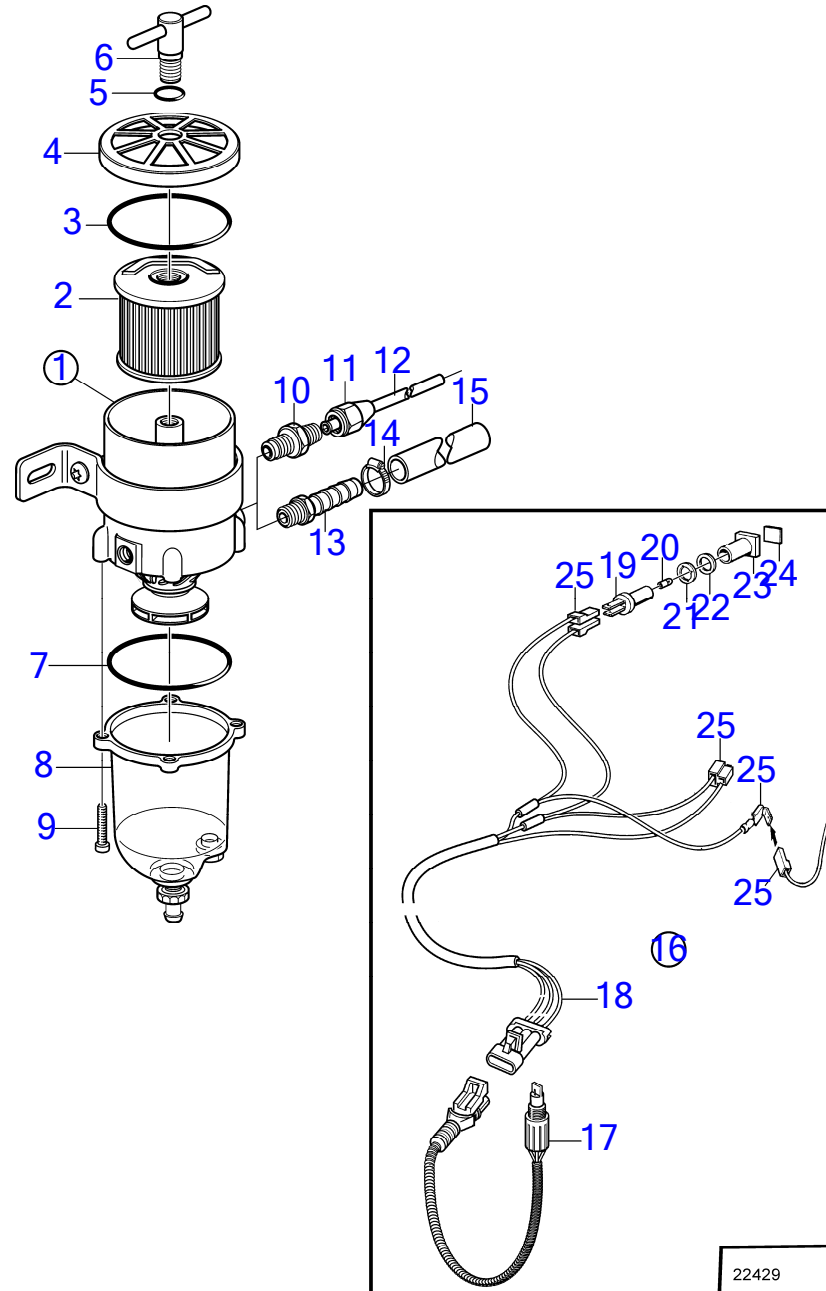
D6-300A-F, D6-300D-F, D6-300I-F, D6-330A-F, D6-330D-F, D6-330I-F, D6-370A-F, D6-370D-F, D6-370I-F, D6-400A-F, D6-435D-F, D6-435I-F, D6-435I-TC-F, D6-435I-F



D6-300A-F, D6-300D-F, D6-300I-F, D6-330A-F, D6-330D-F, D6-330I-F, D6-370A-F, D6-370D-F, D6-370I-F, D6-400A-F, D6-435D-F, D6-435I-F, D6-435I-TC-F, D6-435I-F

RÉF	No Pièce	QTÉ	DÉSIGNATION	Voir	NOTES
1	877762	1	Filtre a combustible		
2	861014	1	· Cartouche		
3	838504	1	· Joint		
4		1	· Crepine		
5	838506	1	· Joint torique		
6		1	· Poignée		
7	3838861	1	· Joint		
8	3838848	1	· Bol		
9	950024	4	· Vis empreinte crucif		
10	1140724	1	Témoin niveau		
11	3588916	1	· Lot d'alarme		
12	881774	1	· Faisceau de câbles		
13	808175	1	· Douille ampoule		
14	19923	1	· Ampoule		12V, 2W
	182059	1	· Ampoule		24V, 3W
15	967583	1	· Retenue		
16	829714	1	· Bague étanchéité		
17	838455	1	· Retenue		
18	872591	1	· Ruban symbole		
19		X	· cables et cosses	1963	

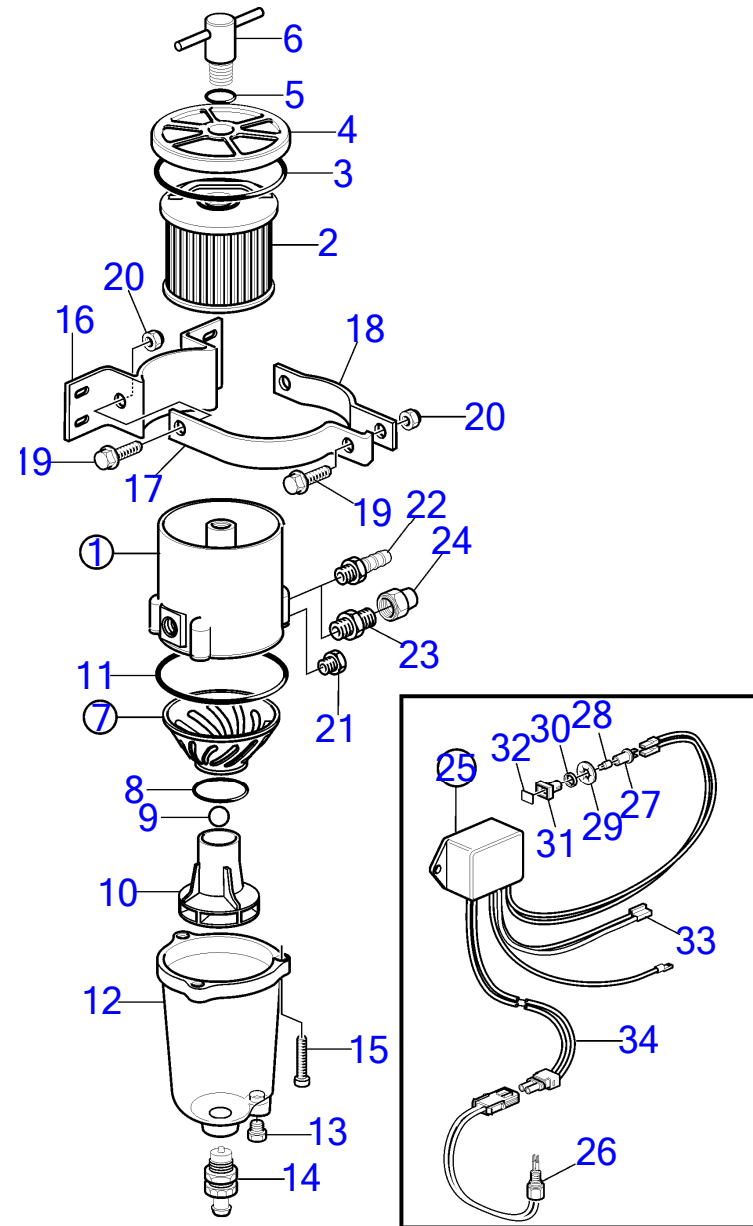
D6-300A-F, D6-300D-F, D6-300I-F, D6-330A-F, D6-330D-F, D6-330I-F, D6-370A-F, D6-370D-F, D6-370I-F, D6-400A-F, D6-435D-F, D6-435I-F, D6-435I-TC-F, D6-435I-F



D6-300A-F, D6-300D-F, D6-300I-F, D6-330A-F, D6-330D-F, D6-330I-F, D6-370A-F, D6-370D-F, D6-370I-F, D6-400A-F, D6-435D-F, D6-435I-F, D6-435I-TC-F, D6-435I-F

RÉF	No Pièce	QTÉ	DÉSIGNATION	Voir	NOTES
1	877762	1	Filtre a combustible		(861143)
2	1147147	1	· Cartouche de filtre		2 microns
	861014	1	· Cartouche		10 microns, Std
	3581760	1	· Cartouche de filtre		30 microns
3	838504	1	· Joint		
4		1	· Serrure		
5	838505	1	· Joint torique		
6		1	· Poignée		
7	3838861	1	· Joint		
8	3838848	1	· Bol		
9	950024	4	· Vis empreinte crucif		
10	954337	2	Raccord		
11	954323	2	Écrou accouplement		
12	1140062	2	Tuyau cuivre		
13	3825000	2	Raccord flexible		
14	961664	2	Collier durite		
15	861057	X	Flexible de carburan		3/8"
16	1140724	1	Témoin niveau		
17	3588916	1	· Lot d'alarme		
18	881774	1	· Faisceau de câbles		
19	808175	1	· Douille ampoule		
20	19923	1	· Ampoule		12V, 2W
	182059	1	· Ampoule		24V, 3W
21	967583	1	· Retenue		
22	829714	1	· Bague étanchéité		
23	838455	1	· Retenue		
24	872591	1	· Ruban symbole		
25		X	· cables et cosses	1963	

D6-300A-F, D6-300D-F, D6-300I-F, D6-330A-F, D6-330D-F, D6-330I-F, D6-370A-F, D6-370D-F, D6-370I-F, D6-400A-F, D6-435D-F, D6-435I-F, D6-435I-TC-F, D6-435I-F

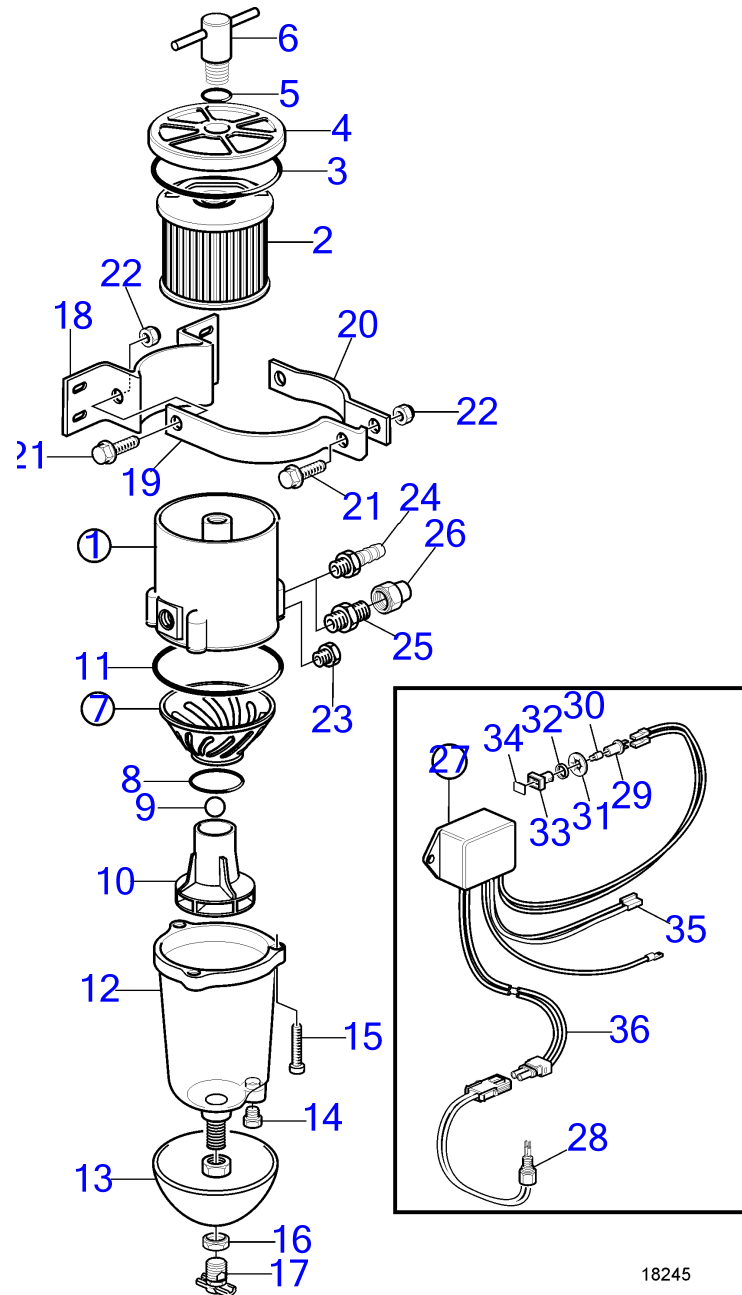


D6-300A-F, D6-300D-F, D6-300I-F, D6-330A-F, D6-330D-F, D6-330I-F, D6-370A-F, D6-370D-F, D6-370I-F, D6-400A-F, D6-435D-F, D6-435I-F, D6-435I-TC-F, D6-435I-F

RÉF	No Pièce	QTÉ	DÉSIGNATION	Voir	NOTES
1	861143	1	· Filtre a combustible		Rempl par 877762
	877762	1	· Filtre a combustible		
			·		
			·	9024	
2	1147147	1	· Cartouche de filtre		2 microns
	861014	1	· Cartouche		10 microns, Std
	3581760	1	· Cartouche de filtre		30 microns
3	838504	1	· Joint		
4		1	· Serrure		
5	838505	1	· Joint torique		
6		1	· Poignée		
7	861455	1	· Joint torique		
8		1	· Joint torique		
9		1	· Bille		
10		1	· Cartouche		
11	3838861	1	· Joint		(838502)
12	3838848	1	· Bol		(861453)
13		1	· Bouchon		
14	861456	1	· Robinet		
15	950024	4	· Vis empreinte crucif		
16		1	· Console		
17		1	· Collier serrage		
18		1	· Collier serrage		
19		3	· Vis		
20		3	· Ecrou		
21		1	· Bouchon		
22	3825000	X	Raccord flexible		(834781)
23	954337	X	Raccord		
24	954323	X	Écrou accouplement		
25	1140724	1	Témoin niveau		
26	3588916	1	· Lot d'alarme		
27	808175	1	· Douille ampoule		
28	19923	1	· Ampoule		12V, 2W
	182059	1	· Ampoule		24V, 3W
29	967583	1	· Retenue		
30	829714	1	· Bague étanchéité		
31	838455	1	· Retenue		
32	872591	1	· Ruban symbole		
33		X	· cables et cosses	1963	
34	881774	1	Faisceau de câbles		



D6-300A-F, D6-300D-F, D6-300I-F, D6-330A-F, D6-330D-F, D6-330I-F, D6-370A-F, D6-370D-F, D6-370I-F, D6-400A-F, D6-435D-F, D6-435I-F, D6-435I-TC-F, D6-435I-F

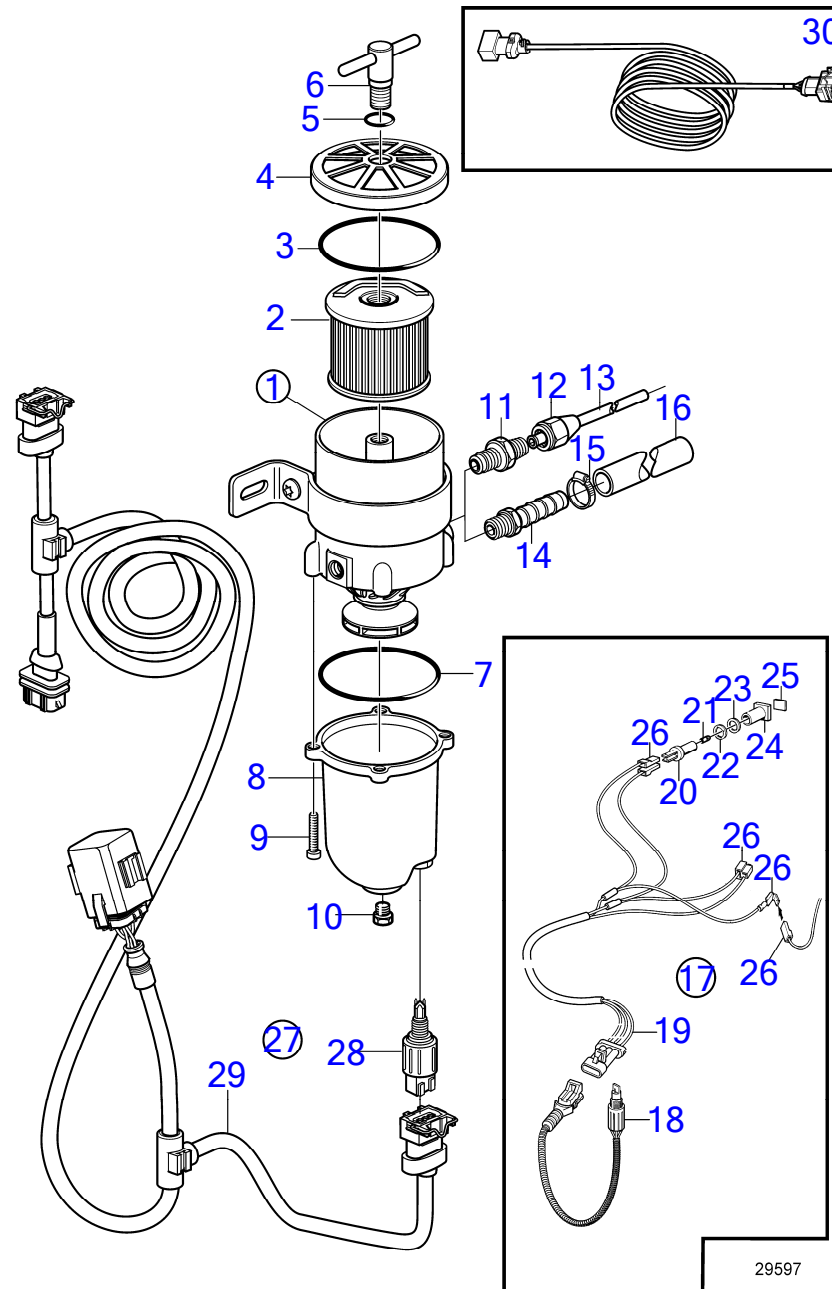


18245

D6-300A-F, D6-300D-F, D6-300I-F, D6-330A-F, D6-330D-F, D6-330I-F, D6-370A-F, D6-370D-F, D6-370I-F, D6-400A-F, D6-435D-F, D6-435I-F, D6-435I-TC-F, D6-435I-F

RÉF	No Pièce	QTÉ	DÉSIGNATION	Voir	NOTES
1	3582350	1	Filtre a combustible		Rempl par 877763.
	877763	1	Filtre a combustible		
			.	37059	
2	861014	1	· Cartouche		
3	838504	1	· Joint		
4		1	· Serrure		
5	838505	1	· Joint torique		
6		1	· Poignée		
7	861455	1	· Joint torique		
8		1	· Joint torique		
9		1	· Bille		
10		1	· Cartouche		
11	3838861	1	· Joint		(838502)
12	3838849	1	Bol		
13		1	· Pare-chaleur		
14		1	· Bouchon		
15	950024	4	· Vis empreinte crucif		
16	(861459)	2	· Écrou		Référence hors de gamme
17	(861458)	1	· Robinet		Référence hors de gamme
18		1	· Console		
19		1	· Collier serrage		
20		1	· Collier serrage		
21		3	· Vis		
22		3	· Ecrou		
23		1	· Bouchon		
24	3825000	X	Raccord flexible		(834781)
25	954337	X	Raccord		
26	954323	X	Écrou accouplement		
27	1140724	1	Témoin niveau		(1140609)
28	3588916	1	· Lot d'alarme		
29	808175	1	· Douille ampoule		
30	19923	1	· Ampoule		12V, 2W
	182059	1	· Ampoule		24V, 3W
31	967583	1	· Retenue		
32	829714	1	· Bague étanchéité		
33	838455	1	· Retenue		
34	872591	1	· Ruban symbole		
35		X	· cables et cosses	1963	
36	881774	1	Faisceau de câbles		

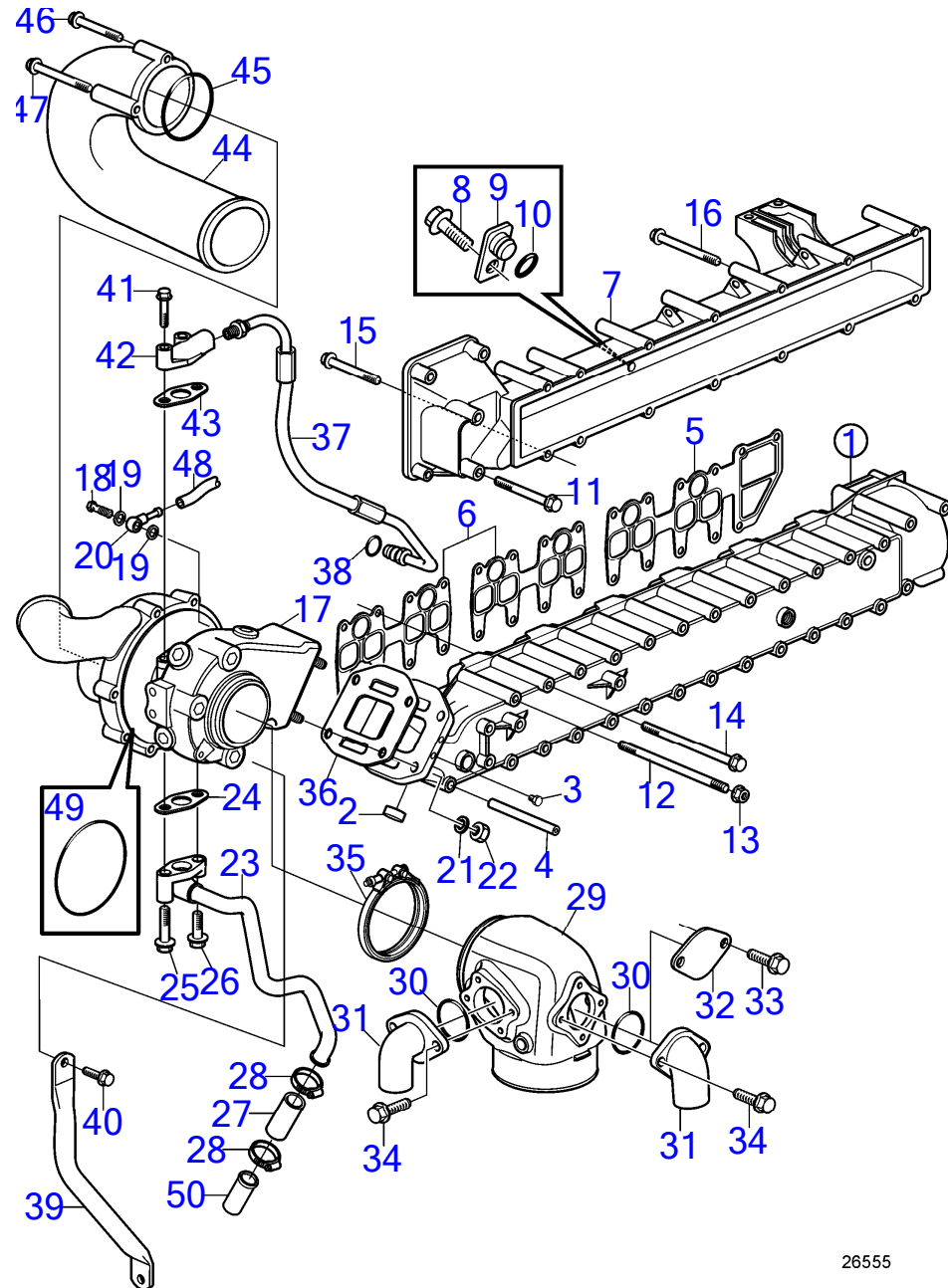
D6-300A-F, D6-300D-F, D6-300I-F, D6-330A-F, D6-330D-F, D6-330I-F, D6-370A-F, D6-370D-F, D6-370I-F, D6-400A-F, D6-435D-F, D6-435I-F, D6-435I-TC-F, D6-435I-F



D6-300A-F, D6-300D-F, D6-300I-F, D6-330A-F, D6-330D-F, D6-330I-F, D6-370A-F, D6-370D-F, D6-370I-F, D6-400A-F, D6-435D-F, D6-435I-F, D6-435I-TC-F, D6-435I-F

RÉF	No Pièce	QTÉ	DÉSIGNATION	Voir	NOTES
1	877763	1	Filtre a combustible		
2	1147147	1	· Cartouche de filtre		2 microns
	861014	1	· Cartouche		10 microns, Std
	3581760	1	· Cartouche de filtre		30 microns
3	838504	1	· Joint		
4		1	· Serrure		
5	838505	1	· Joint torique		
6		1	· Poignée		
7	3838861	1	· Joint		
8	3838849	1	· Bol		
9	950024	4	· Vis empreinte crucif		
10	952075	1	· Bouchon		
11	954337	2	Raccord		
12	954323	2	Écrou accouplement		
13	1140062	2	Tuyau cuivre		
14	3825000	2	Raccord flexible		
15	961664	2	Collier durite		
16	861057	X	Flexible de carburan		3/8"
17	1140724	1	Témoin niveau		
18	3588916	1	· Lot d'alarme		
19	881774	1	· Faisceau de câbles		
20	808175	1	· Douille ampoule		
21	19923	1	· Ampoule		12V, 2W
	182059	1	· Ampoule		24V, 3W
22	967583	1	· Retenue		
23	829714	1	· Bague étanchéité		
24	838455	1	· Retenue		
25	872591	1	· Ruban symbole		
26		X	· cables et cosses	1963	
27	21641493	1			
28	21614395	1	· Capteur		Alternative
29	21432601	1	· Faisceau de câbles		Alternative
30	23274972	1	Faisceau de câbles		Câble de rallonge, L = 2 000 mm

D6-300A-F, D6-300I-F



26555

Upd:6/9/2020

26555

47704600-25-37304

[www.dbmoteurs.fr](http://www.dbmoteurs.fr)

D6-300A-F, D6-300I-F

RÉF	No Pièce	QTÉ	DÉSIGNATION	NOTES
1	3841203	1	Collecteur d'échappe	
2	8131707	1	· Bouchon capuchon	
3	479979	1	· Bouchon	
4	3583116	1	· Goupille tubulaire	
5	3583336	1	Joint	
6	3582725	2	Joint	
7	21871927	1	Collecteur admission	
8	946501	1	Vis à embase	
9	21851463	1	Adaptateur	
10	925053	1	Joint torique	
11	947760	1	Vis à embase	
12	948194	6	Goujon	
13	945408	6	Écrou à embase	
14	968999	22	Vis à embase	L=130mm
15	965184	13	Vis à embase	L=100mm
16	965182	1	Vis à embase	L=80mm
17	3584138	1	Turbocompresseur	
	3802152	1	Turbocompresseur, éc	
	3802152	1	Turbocompresseur, éc	
			· pièces non spécifiées	
18	969299	1	Vis creuse	
19	11994	2	Joint	
20	858750	1	Raccord banjo	
21	955895	4	Rondelle	
22	991657	4	Écrou hexagonal	
23	3582967	1	Tuyau de retour d'hu	
24	860105	1	Joint	
25	948217	1	Vis à embase	
26	945444	1	Vis à embase	
27	21882797	1	Flexible	
28	994559	2	Collier durite	
29	21700014	1	Coude d'échappement	
30	969415	2	Joint torique	
31	21450768	2	Connexion	
32	3584006	1	Couvercle	
33	947542	2	Vis à embase	
34	948356	4	Vis à embase	
35	21325767	1	Collier en v	
36	21452196	1	Joint	
37	40005392	1	Conduit huile pressi	
38	976971	1	Joint torique	
39	3583094	1	Support	
40	946471	1	Vis à embase	
41	947760	2	Vis à embase	
42	8192268	1	Bride	
43	420641	1	Joint plan	

47704600-25-37304

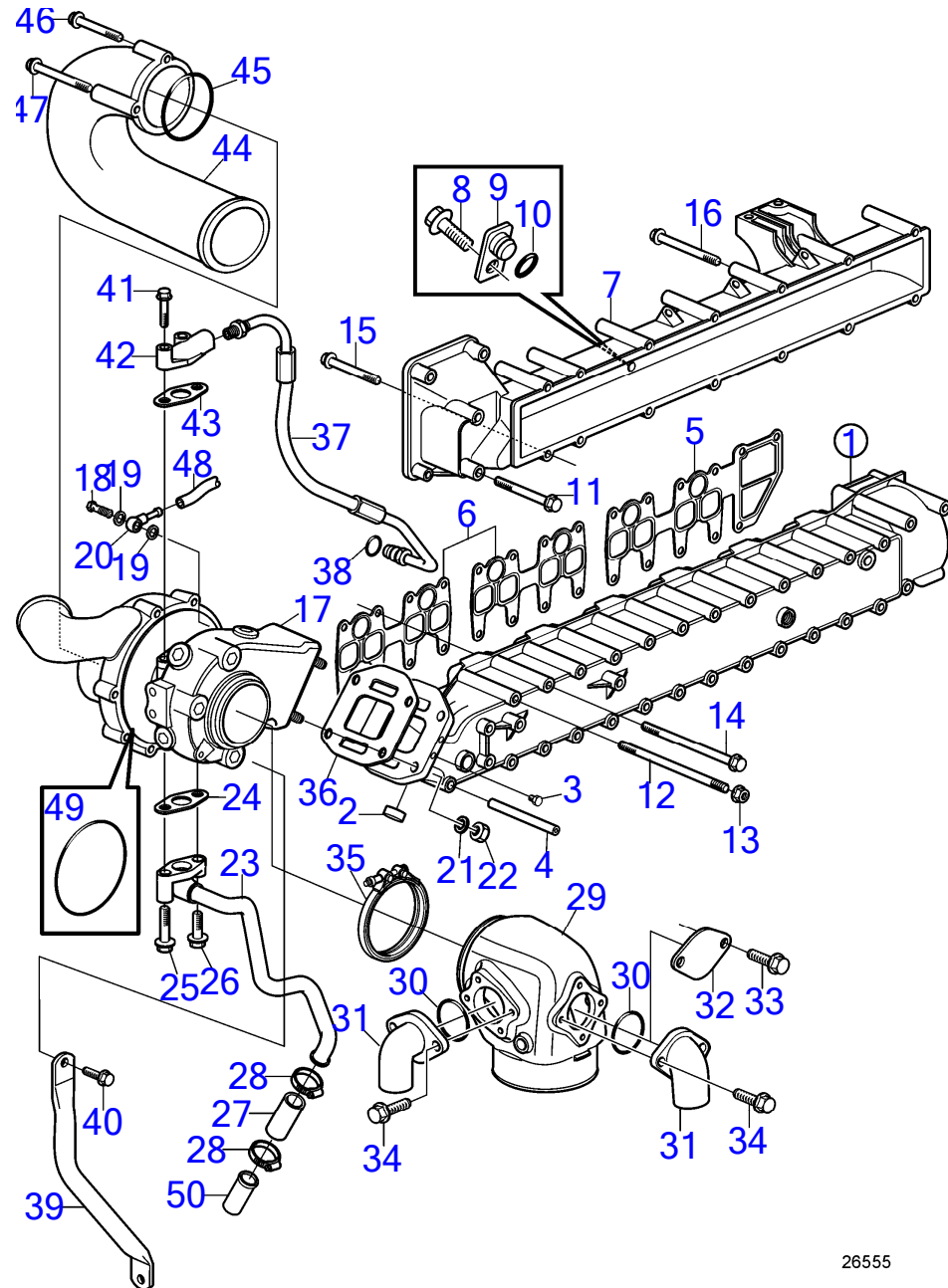
26555  
www.dbmoteurs.fr

Upd:6/9/2020

D6-300A-F, D6-300D-F, D6-300I-F, D6-330A-F, D6-330D-F, D6-330I-F, D6-370A-F, D6-370D-F, D6-370I-F, D6-400A-F, D6-435D-F, D6-435I



D6-300D-F, D6-330A-F, D6-330D-F, D6-330I-F, D6-370A-F, D6-370D-F, D6-370I-F



26555



D6-300D-F, D6-330A-F, D6-330D-F, D6-330I-F, D6-370A-F, D6-370D-F, D6-370I-F

RÉF	No Pièce	QTÉ	DÉSIGNATION	NOTES
1	3841203	1	Collecteur d'échappe	
2	8131707	1	· Bouchon capuchon	
3	479979	1	· Bouchon	
4	3583116	1	· Goupille tubulaire	
5	3583336	1	Joint	
6	3582725	2	Joint	
7	21871927	1	Collecteur admission	
8	946501	1	Vis à embase	
9	21851463	1	Adaptateur	
10	925053	1	Joint torique	
11	947760	1	Vis à embase	
12	948194	6	Goujon	
13	945408	6	Écrou à embase	
14	968999	22	Vis à embase	L=130mm
15	965184	13	Vis à embase	L=100mm
16	965182	1	Vis à embase	L=80mm
17	3584053	1	Turbocompresseur	
	3802151	1	Turbocompresseur, éc	
	3802151	1	Turbocompresseur, éc	
			· pièces non spécifiées	
18	969299	1	Vis creuse	
19	11994	2	Joint	
20	858750	1	Raccord banjo	
21	955895	4	Rondelle	
22	991657	4	Écrou hexagonal	
23	3582967	1	Tuyau de retour d'hu	
24	860105	1	Joint	
25	948217	1	Vis à embase	
26	945444	1	Vis à embase	
27	21882797	1	Flexible	
28	994559	2	Collier durite	
29	21700014	1	Coude d'échappement	
30	969415	2	Joint torique	
31	21450768	2	Connexion	
32	3584006	1	Couvercle	
33	947542	2	Vis à embase	
34	948356	4	Vis à embase	
35	21325767	1	Collier en v	
36	21452196	1	Joint	
37	40005392	1	Conduit huile pressi	
38	976971	1	Joint torique	
39	3583094	1	Support	
40	946471	1	Vis à embase	
41	947760	2	Vis à embase	
42	8192268	1	Bride	
43	420641	1	Joint plan	

47704600-25-37305

26555  
www.dbmoteurs.fr

Upd:6/9/2020

D6-300A-F, D6-300D-F, D6-300I-F, D6-330A-F, D6-330D-F, D6-330I-F, D6-370A-F, D6-370D-F, D6-370I-F, D6-400A-F, D6-435D-F, D6-435I

D6-300D-F, D6-330A-F, D6-330D-F, D6-330I-F, D6-370A-F, D6-370D-F, D6-370I-F

RÉF	No Pièce	QTÉ	DÉSIGNATION	NOTES
44	3812945	1	Connexion	
45	949841	1	Joint torique	
46	965180	1	Vis à embase	
47	968842	2	Vis à embase	
48	942700	X	Flexible	L=600mm
49	22916981	1	Joint torique	
50	3583622	1	Raccord flexible	

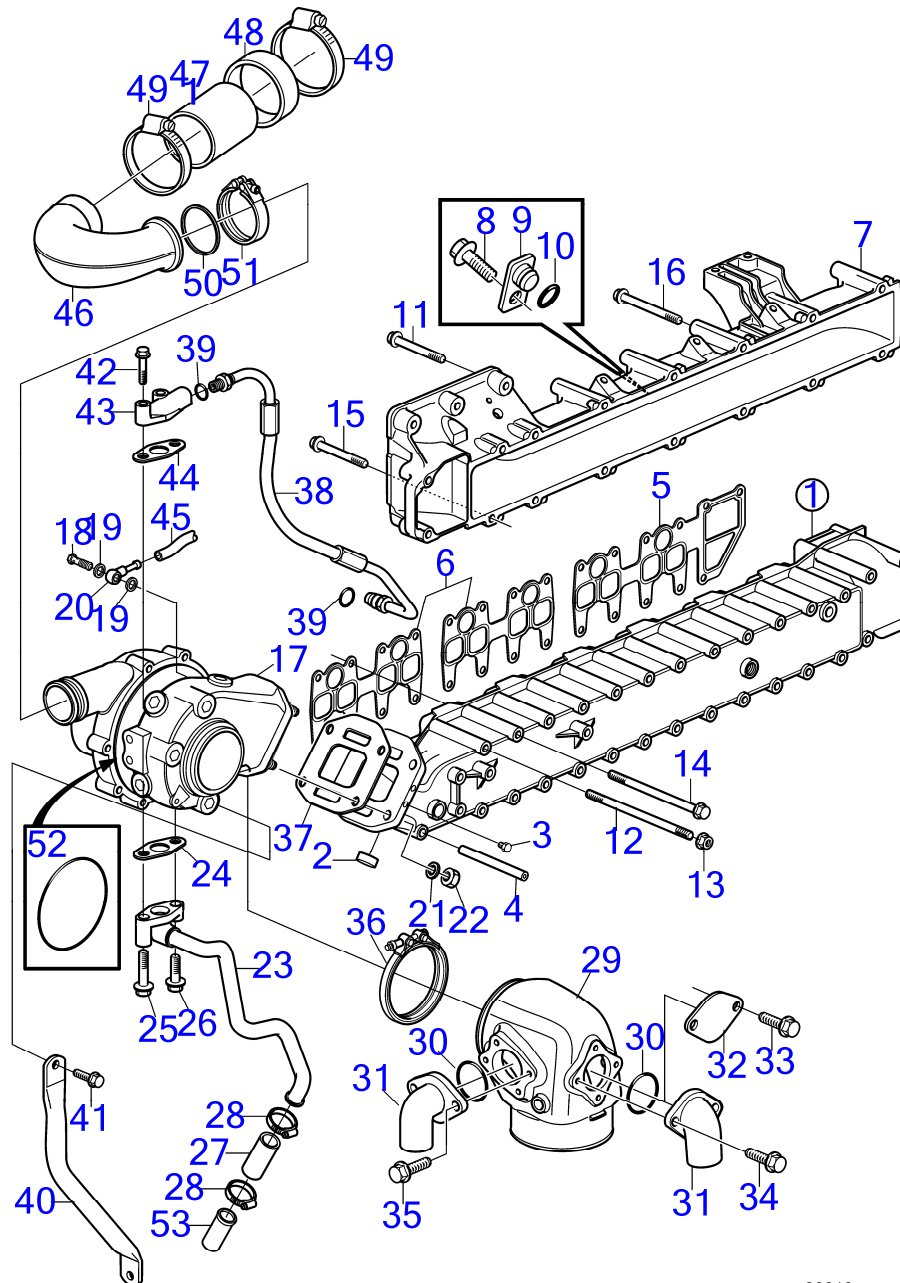
47704600-25-37305

26555  
[www.dbmoteurs.fr](http://www.dbmoteurs.fr)

Upd:6/9/2020

D6-300A-F, D6-300D-F, D6-300I-F, D6-330A-F, D6-330D-F, D6-330I-F, D6-370A-F, D6-370D-F, D6-370I-F, D6-400A-F, D6-435D-F, D6-435I

D6-400A-F, D6-435D-F, D6-435I-F, D6-435I-F



D6-400A-F, D6-435D-F, D6-435I-F, D6-435I-F

RÉF	No Pièce	QTÉ	DÉSIGNATION	NOTES
1	3841203	1	Collecteur d'échappe	
2	8131707	1	· Bouchon capuchon	
3	479979	1	· Bouchon	
4	3583116	1	· Goupille tubulaire	
5	3583336	1	Joint	
6	3582725	2	Joint	
7	21871925	1	Collecteur admission	
8	946501	1	Vis à embase	
9	21851463	1	Adaptateur	
10	925053	1	Joint torique	
11	948217	4	Vis à embase	L=45mm
12	948194	6	Goujon	
13	945408	6	Écrou à embase	
14	968999	22	Vis à embase	L=130mm
15	965216	4	Vis à embase	L=55mm
16	965184	10	Vis à embase	L=100mm
17	3809911	1	Turbocompresseur	
	3801138	1	Turbocompresseur, éc	
	3801138	1	Turbocompresseur, éc	
			· pièces non spécifiées	
18	969299	1	Vis creuse	
19	11994	2	Joint	
20	858750	1	Raccord banjo	
21	955895	4	Rondelle	
22	991657	4	Écrou hexagonal	
23	3582967	1	Tuyau de retour d'hu	
24	860105	1	Joint	
25	948217	1	Vis à embase	
26	945444	1	Vis à embase	
27	21882797	1	Flexible	
28	994559	2	Collier durite	
29	21700014	1	Coude d'échappement	
30	969415	2	Joint torique	
31	21450768	2	Connexion	
32	3584006	1	Couvercle	
33	947542	2	Vis à embase	
34	948356	2	Vis à embase	
35	948356	4	Vis à embase	
36	21325767	1	Collier en v	
37	21452196	1	Joint	
38	40005392	1	Conduit huile pressi	
39	976971	2	Joint torique	
40	3583094	1	Support	
41	946471	1	Vis à embase	
42	947760	2	Vis à embase	
43	8192268	1	Bride	

47704600-25-37306

29816  
www.dbmoteurs.fr

Upd:6/9/2020

D6-300A-F, D6-300D-F, D6-300I-F, D6-330A-F, D6-330D-F, D6-330I-F, D6-370A-F, D6-370D-F, D6-370I-F, D6-400A-F, D6-435D-F, D6-435I-F

D6-400A-F, D6-435D-F, D6-435I-F, D6-435I-F

RÉF	No Pièce	QTÉ	DÉSIGNATION	NOTES
44	420641	1	Joint plan	
45	942700	X	Flexible	L=600mm
46	3809909	1	Tuyau de connexion	
47	3843854	1	Flexible	
48	3883213	1	Retenue bague	
49	943481	2	Collier durite	
50	1542781	1	Bague étanchéité	
51	20592787	1	Collier durite	
52	3887153	1	Joint torique	Uniquement pour D6-400/435
53	3583622	1	Raccord flexible	

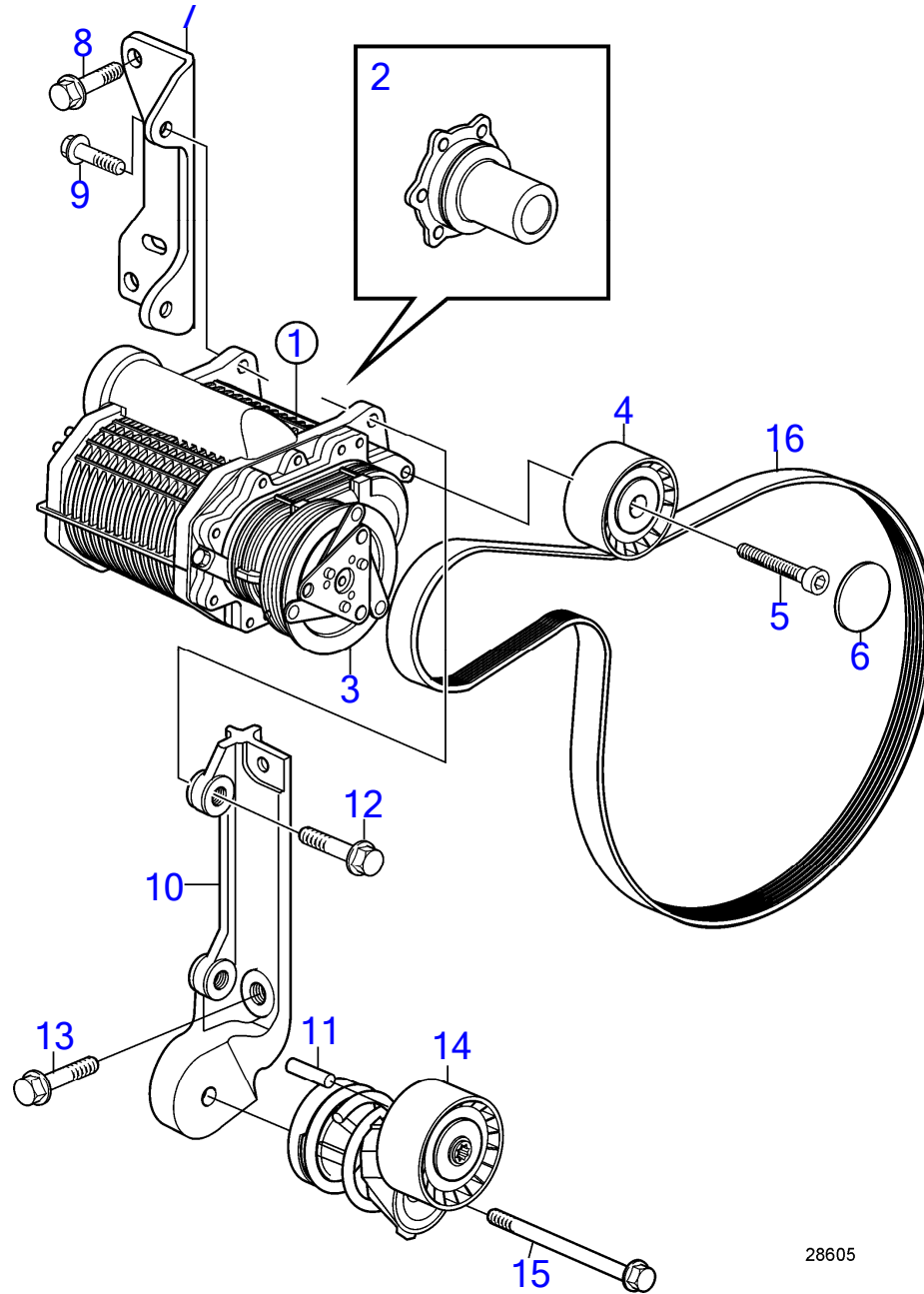
47704600-25-37306

29816  
[www.dbmoteurs.fr](http://www.dbmoteurs.fr)

Upd:6/9/2020

D6-300A-F, D6-300D-F, D6-300I-F, D6-330A-F, D6-330D-F, D6-330I-F, D6-370A-F, D6-370D-F, D6-370I-F, D6-400A-F, D6-435D-F, D6-435I

D6-370A-F, D6-370D-F



28605

15

28605

[www.dbmoteurs.fr](http://www.dbmoteurs.fr)

47704600-25-7253

Upd:6/9/2020

D6-370A-F, D6-370D-F

RÉF	No Pièce	QTÉ	DÉSIGNATION	Voir	NOTES
1	3803851	1	Compresseur, échange		12V
	889980	1	Compresseur		12V
	3803851	1	Compresseur, échange		12V
	3801836	1	Compresseur		12V
	23118550	1	Compresseur		12V
	3803852	1	Compresseur, échange		24V, SOLAS
	3588853	1	Compresseur		24V, SOLAS
	3803852	1	Compresseur, échange		24V, SOLAS
	3801837	1	Compresseur		24V, SOLAS
	23118552		Compresseur		24V, SOLAS
2	22409091	1	· Fusée		
3	889996	1	Embrayage		12V, Les cales sont incluses
	3588854	1	Embrayage		24V, Les cales sont incluses
4	3848896	1	Galet-tendeur		SN-2006032252, Remplacé par 21280913
	21280913	1	Galet-tendeur		SN-2006032252
			· Installation Instruction 7749376	7749376-EN	Poulie folle
4	3847482	1	Galet-tendeur		SN2006032253-
5	959224	1	Vis à six pans creux		
6		1	Couvercle protection		
7	3582971	1	Console		
8	946472	2	Vis à embase		
9	946329	2	Vis à embase		
10	3588069	1	Console		
11	950542	1	· Goupille		
12	965186	2	Vis à embase		
13	946472	2	Vis à embase		
14	3588305	1	Tendeur de courroie		
15	947790	1	Vis à embase		
16	21407026	1	Ceinture		

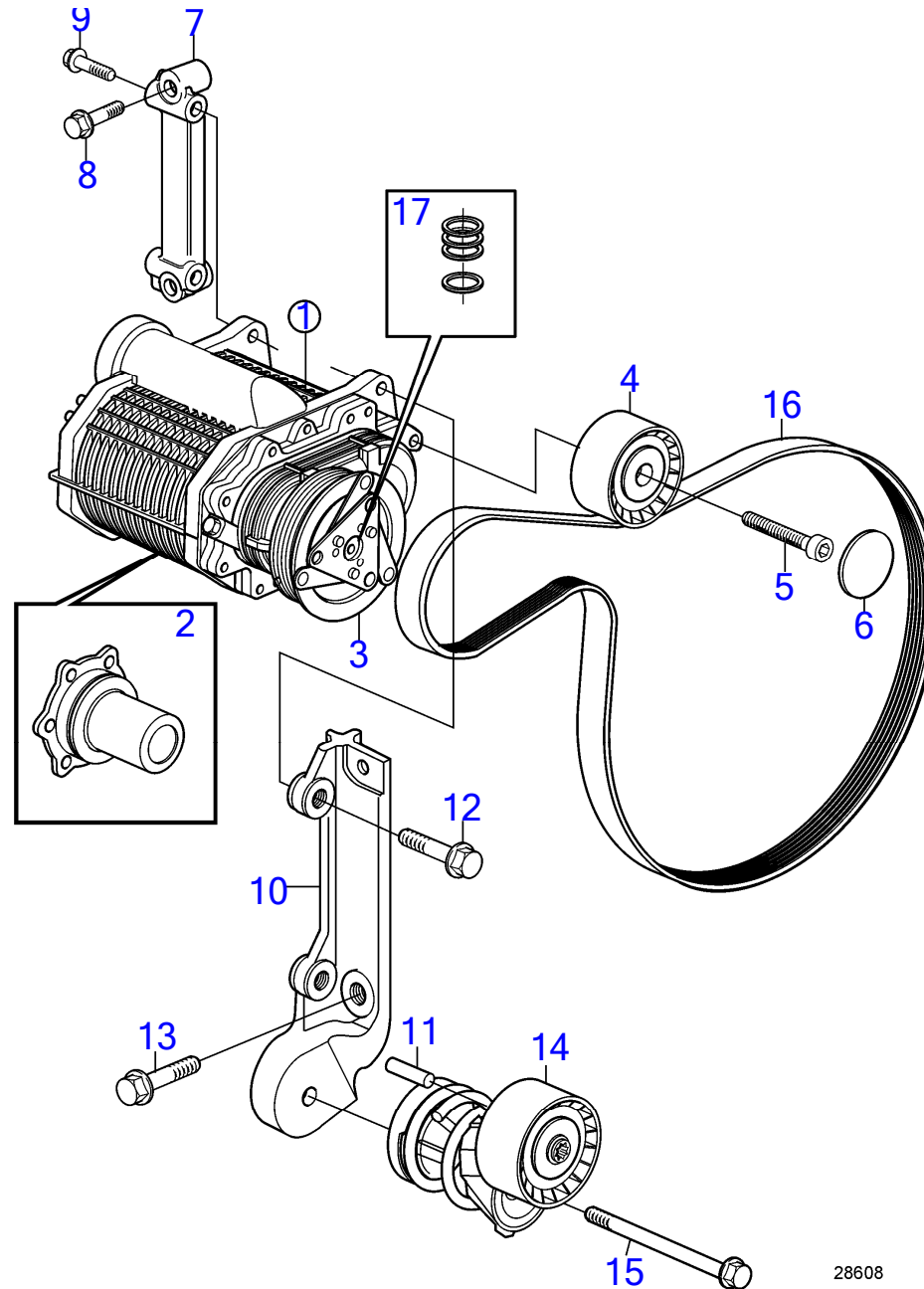
47704600-25-7253

28605  
www.dbmoteurs.fr

Upd:6/9/2020

D6-300A-F, D6-300D-F, D6-300I-F, D6-330A-F, D6-330D-F, D6-330I-F, D6-370A-F, D6-370D-F, D6-370I-F, D6-400A-F, D6-435D-F, D6-435I

D6-400A-F, D6-435D-F, D6-435I-F



28608

28608

[www.dbmoteurs.fr](http://www.dbmoteurs.fr)

47704600-25-37315

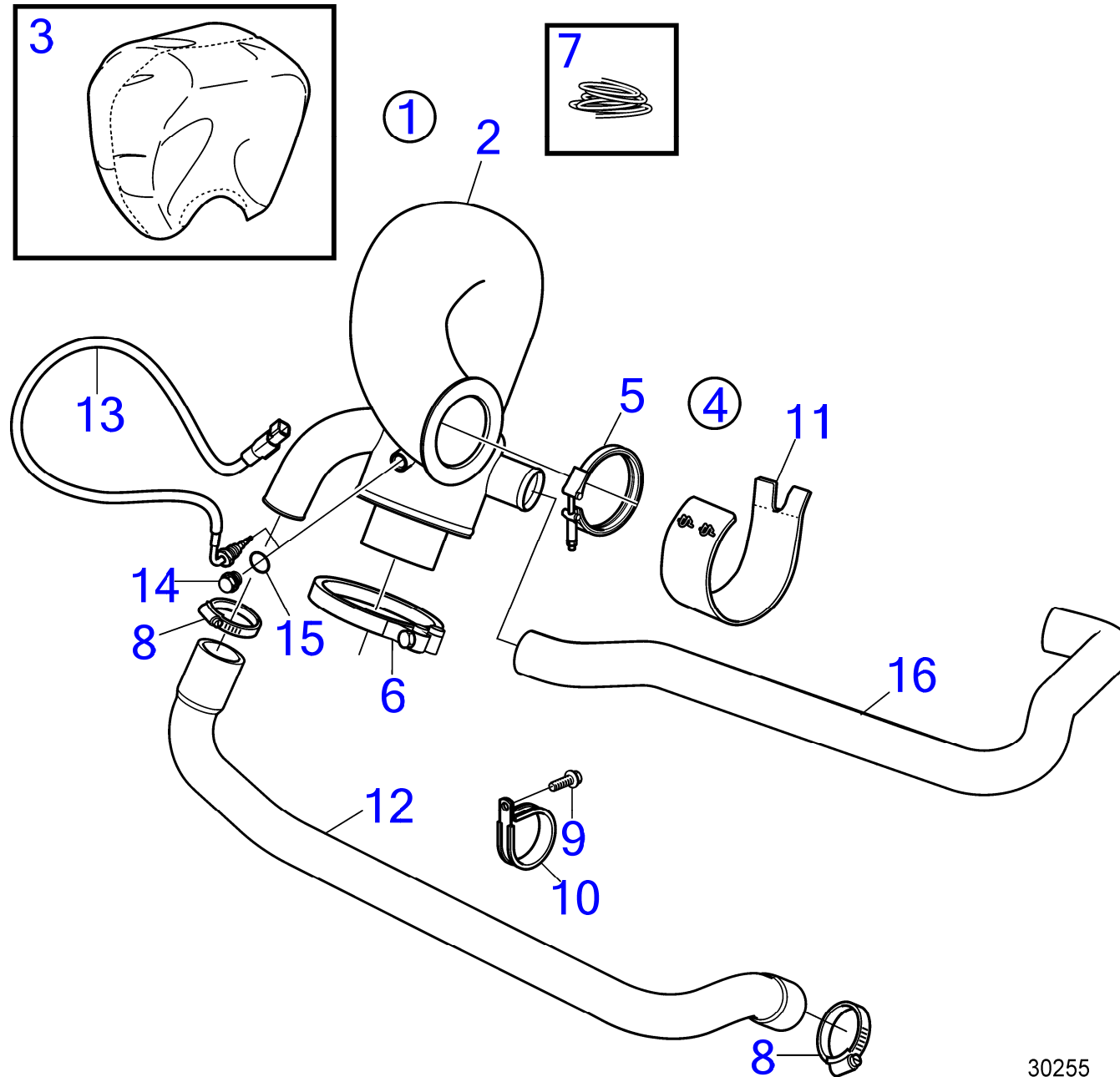
Upd:6/9/2020



D6-400A-F, D6-435D-F, D6-435I-F

RÉF	No Pièce	QTÉ	DÉSIGNATION	NOTES
1	3801242	1	Compresseur, échange	12V
	3812783	1	Compresseur	12V
	3801242	1	Compresseur, échange	12V
	3801838	1	Compresseur	12V
	23118553	1	Compresseur	12V
	3817945	1	Compresseur	24V
	3801243	1	Compresseur, échange	24V
2	22409091	1	· Fusée	
3	21325457	1	· Embrayage	12V
	21325456	1	· Embrayage	24V
4	3847482	1	Galet-tendeur	
5	959224	1	Vis à six pans creux	
6		1	Couvercle protection	
7	3887774	1	Support	
8	965222	2	Vis à embase	
9	947790	2	Vis à embase	
10	3588069	1	Console	
11	950542	1	· Goupille	
12	947790	2	Vis à embase	
13	965222	2	Vis à embase	
14	21786692	1	Tendeur de courroie	
15	947790	1	Vis à embase	
16	21405493	1	Ceinture	
17	22223315	1	Cale de réglage	

D6-300A-F, D6-330A-F, D6-370A-F, D6-400A-F



30255

D6-300A-F, D6-330A-F, D6-370A-F, D6-400A-F

RÉF	No Pièce	QTÉ	DÉSIGNATION	Voir	NOTES
1		1	Colonne d'échappemen		
2	(23328240)	1	·		Référence hors de gamme
3	3817196	1	· Isolation		
4		1	· Lot		
5	21325767	1	· Collier en v		
6	3817486	1	· Collier durite		
7	941710	X	· Fil arrêt		1000mm
8	961671	3	· Collier durite		
9	946440	1	· Vis à embase		
10	969354	1	· Collier serrage		
11	3817196	1	· Isolation		
12	21511542	2	· Flexible		
13	21673187	1	· Sonde de température		
			· Installation Instruction 47703789	47703789-EN	Capteur
14	960630	1	Bouchon		Alternative,
15	969011	1	Joint		
16	40005134	1	Flexible		

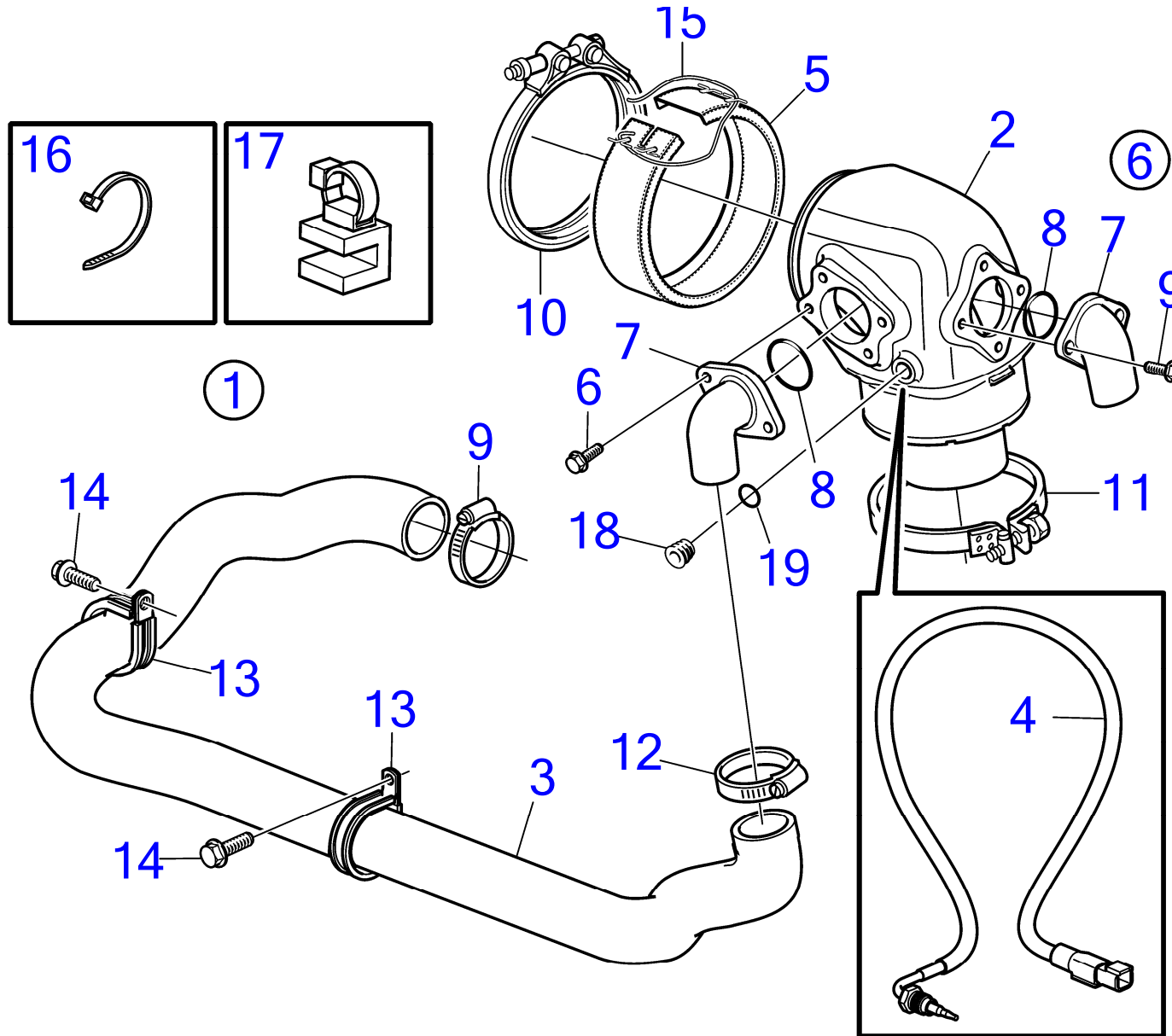
47704600-25-42728

30255  
www.dbmoteurs.fr

Upd:6/9/2020

D6-300A-F, D6-300D-F, D6-300I-F, D6-330A-F, D6-330D-F, D6-330I-F, D6-370A-F, D6-370D-F, D6-370I-F, D6-400A-F, D6-435D-F, D6-435I

D6-300A-F, D6-330A-F, D6-370A-F, D6-400A-F



30256

D6-300A-F, D6-330A-F, D6-370A-F, D6-400A-F

RÉF	No Pièce	QTÉ	DÉSIGNATION	Voir	NOTES
1		1	Jeu de ligne d'échap		
2	21684825	1	· Coude d'échappement		
3	40005130	1	· Flexible		
4	21673187	1	· Sonde de température		
			· Installation Instruction 47703789	47703789-EN	Capteur
5	3817196	1	· Isolation		
6	(3887553)	1	· Lot		Référence hors de gamme
7	21450768	2	· Connexion		
8	969415	2	· Joint torique		
9	948356	4	· Vis à embase		
10	21325767	1	· Collier en v		
11	3817486	1	· Collier durite		
12	961671	3	· Collier durite		
13	969354	2	· Collier serrage		
14	946440	2	· Vis à embase		
15	941710	1	· Fil arrêt		
16	948211	1	· Serre-câble		
17	25375491	1	· Serre-câble		Référence hors de gamme
18	960630	1	· Bouchon		
19	969011	1	Joint		

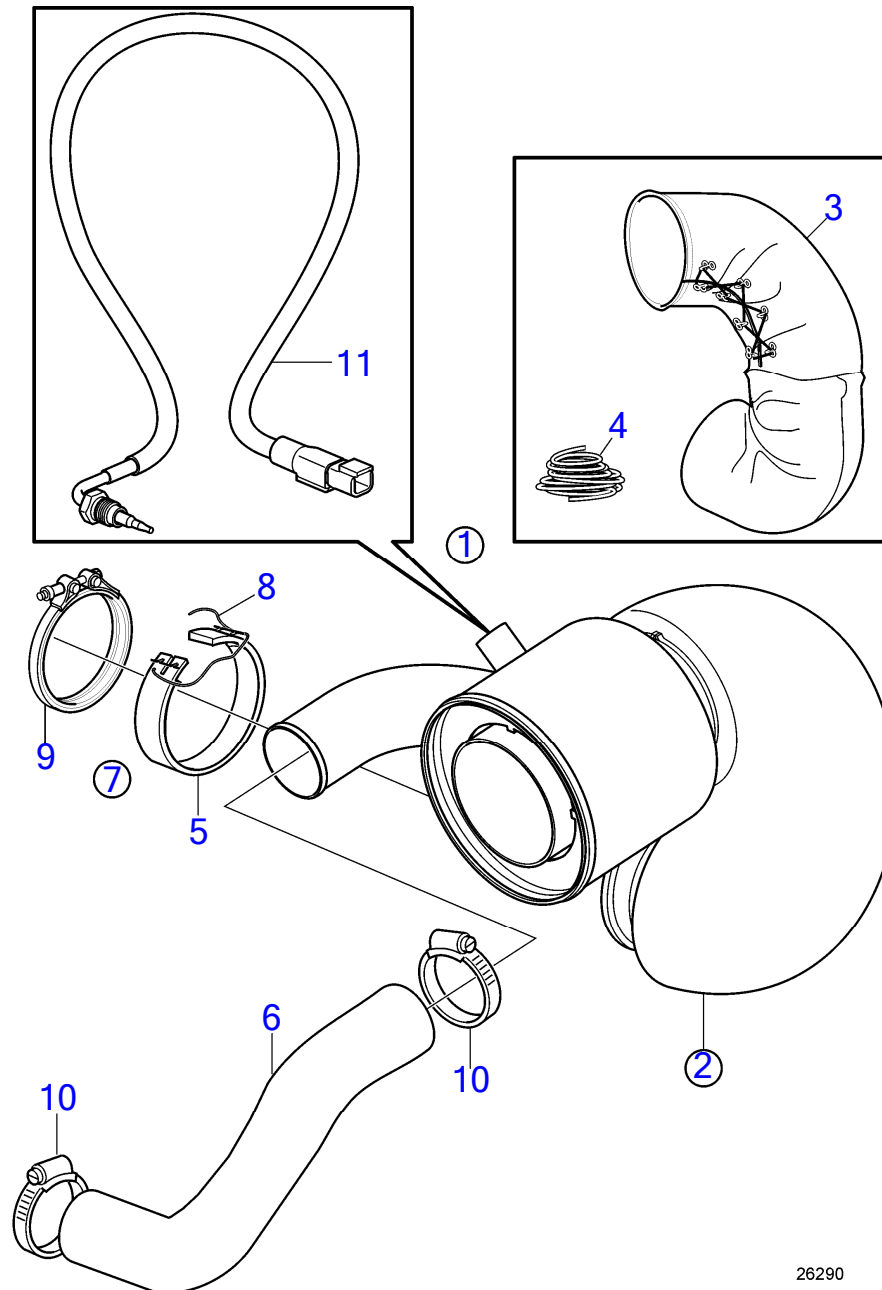
47704600-25-37197

30256  
[www.dbmoteurs.fr](http://www.dbmoteurs.fr)

Upd:6/9/2020

D6-300A-F, D6-300D-F, D6-300I-F, D6-330A-F, D6-330D-F, D6-330I-F, D6-370A-F, D6-370D-F, D6-370I-F, D6-400A-F, D6-435D-F, D6-435I

D6-300D-F, D6-330D-F, D6-370D-F



26290

D6-300D-F, D6-330D-F, D6-370D-F

RÉF	No Pièce	QTÉ	DÉSIGNATION	Voir	NOTES
1		1	Colonne d'échappemen		
2	21710314	1	· Colonne d'échappemen		Remplacé par 22291769
	22291769	1	· Colonne d'échappemen		Remplacé par 22671227
	22671227	1	·		Avec isolation
3	3584486		· Isolation		(21710314, 22191769)
4		X	· Fil arret		(21710314, 22191769)
5	3817198	1	· Isolation		
6	22132147	1	· Flexible		
7		1	· Lot		
8	941710	X	· Fil arrêt		
9	21325767	1	· Collier en v		
10	961672	2	· Collier durite		
11	21673187	1	Sonde de température		
			· Installation Instruction 47703789	47703789-EN	Capteur

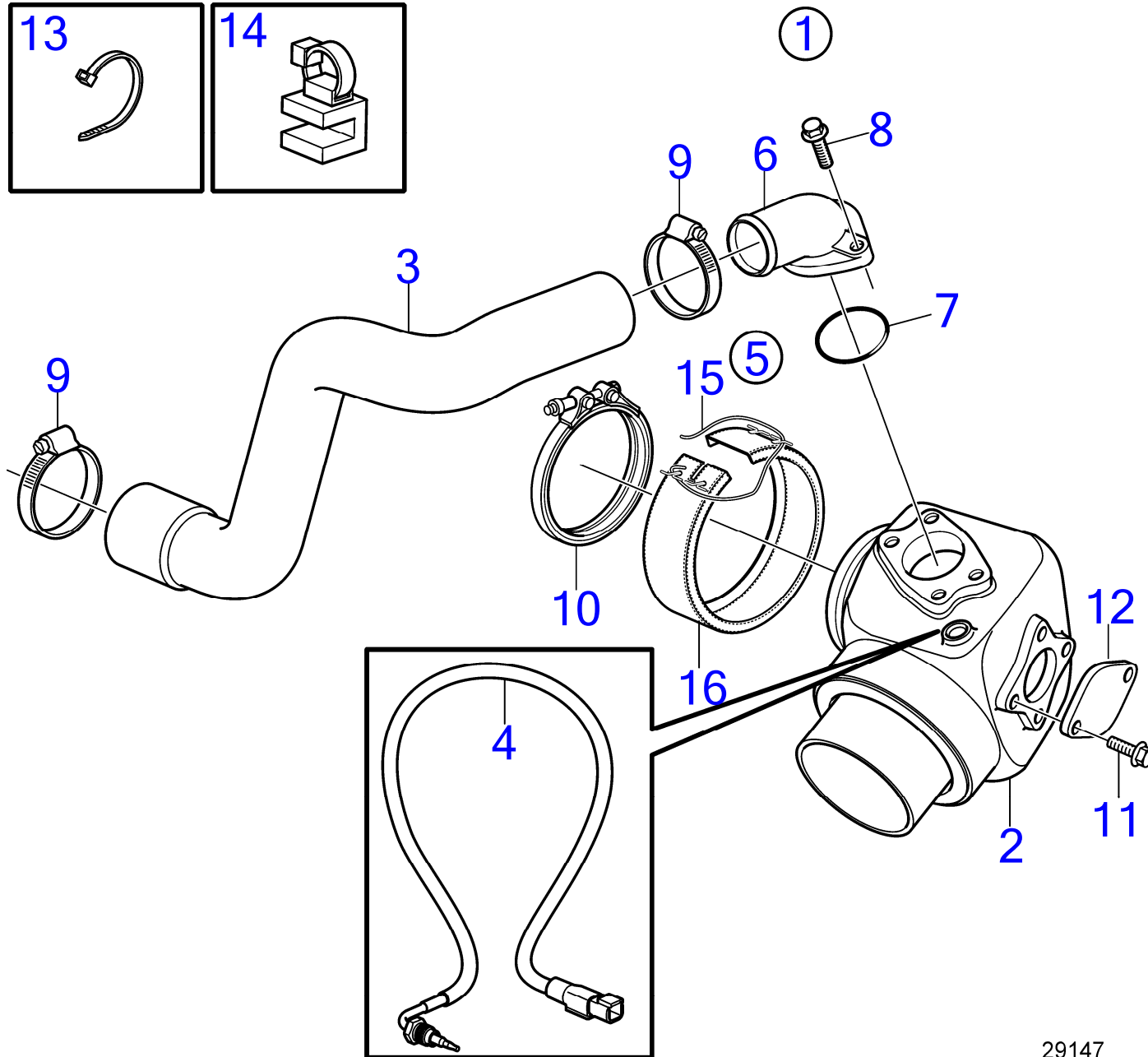
47704600-25-37203

26290  
www.dbmoteurs.fr

Upd:6/9/2020

D6-300A-F, D6-300D-F, D6-300I-F, D6-330A-F, D6-330D-F, D6-330I-F, D6-370A-F, D6-370D-F, D6-370I-F, D6-400A-F, D6-435D-F, D6-435I

D6-300D-F, D6-330D-F, D6-370D-F, D6-435D-F





D6-300D-F, D6-330D-F, D6-370D-F, D6-435D-F

RÉF	No Pièce	QTÉ	DÉSIGNATION	Voir	NOTES
1		1	Jeu de ligne d'échap		
2	21684825	1	· Coude d'échappement		
3	3809100	1	· Flexible		
4	21673187	1	· Sonde de température		
			· Installation Instruction 47703789	47703789-EN	Capteur
5		1	· Lot		
6	21450768	1	· Connexion		
7	969415	1	· Joint torique		
8	948356	2	· Vis à embase		
9	961672	2	· Collier durite		
10	21325767	1	· Collier en v		
11	946934	2	· Vis à embase		
12	3584006	1	· Couvercle		
13	948211	1	· Serre-câble		
14	25375491	1	· Serre-câble		Référence hors de gamme
15	941710	X	· Fil arrêt		L=400mm
16	3817196	1	· Isolation		

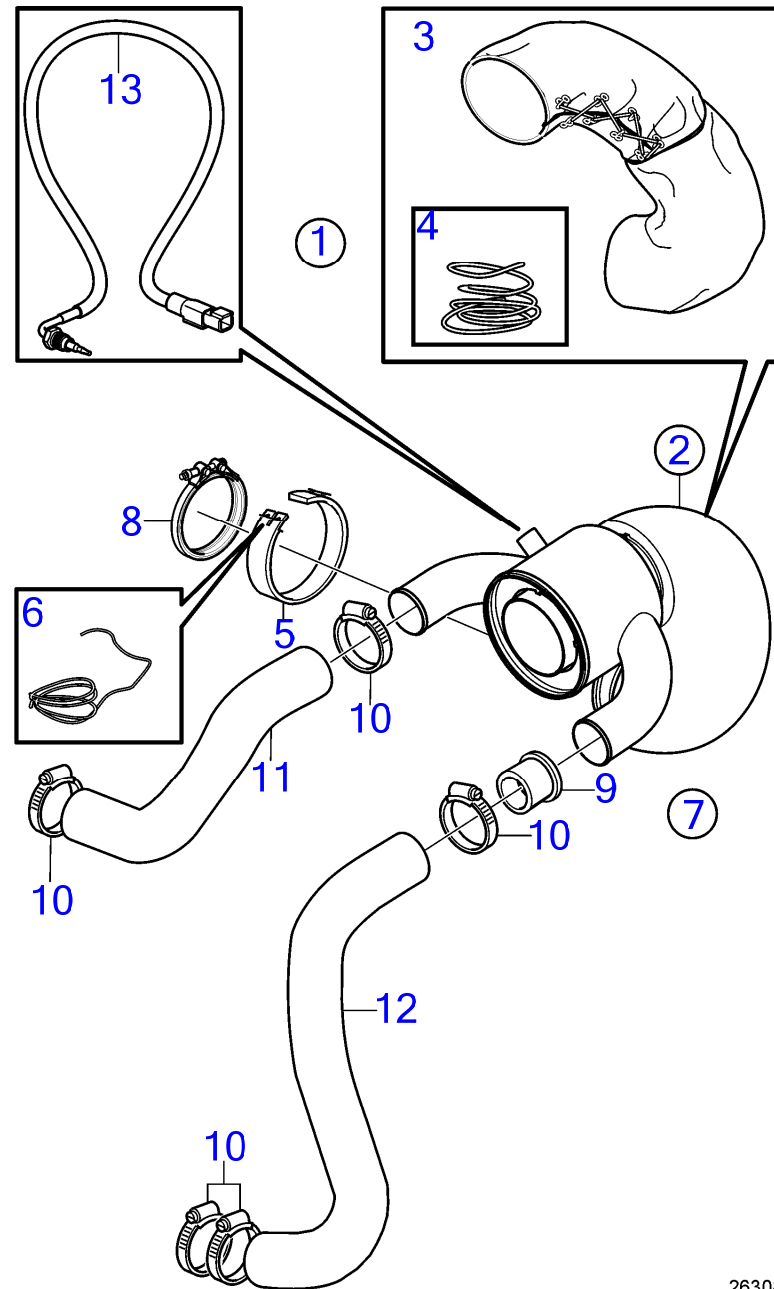
47704600-25-37198

29147  
[www.dbmoteurs.fr](http://www.dbmoteurs.fr)

Upd:6/9/2020

D6-300A-F, D6-300D-F, D6-300I-F, D6-330A-F, D6-330D-F, D6-330I-F, D6-370A-F, D6-370D-F, D6-370I-F, D6-400A-F, D6-435D-F, D6-435I

D6-435D-F



D6-435D-F

RÉF	No Pièce	QTÉ	DÉSIGNATION	Voir	NOTES
1		1	Colonne d'échappemen		
2	21700022	1	· Colonne d'échappemen		Remplacé par 22291736
	22291736	1	· Colonne d'échappemen		Remplacé par 22671226
	22671226	1	·		Avec isolation
3	3584486	1	· Isolation		(22700022, 22291736)
4	941710	X	· Fil arrêt		(22700022, 22291736)
5	3817196	1	· Isolation		
6	941710	X	· Fil arrêt		
7		1	· Lot		
8	21325767	1	· Collier en v		
9	3819914	1	· Douille		
10	961672	5	· Collier durite		
11	22132147	1	· Flexible		
12	22336485	1	· Flexible		L=780mm
13	21673187	1	Sonde de température		
			· Installation Instruction 47703789	47703789-EN	Capteur

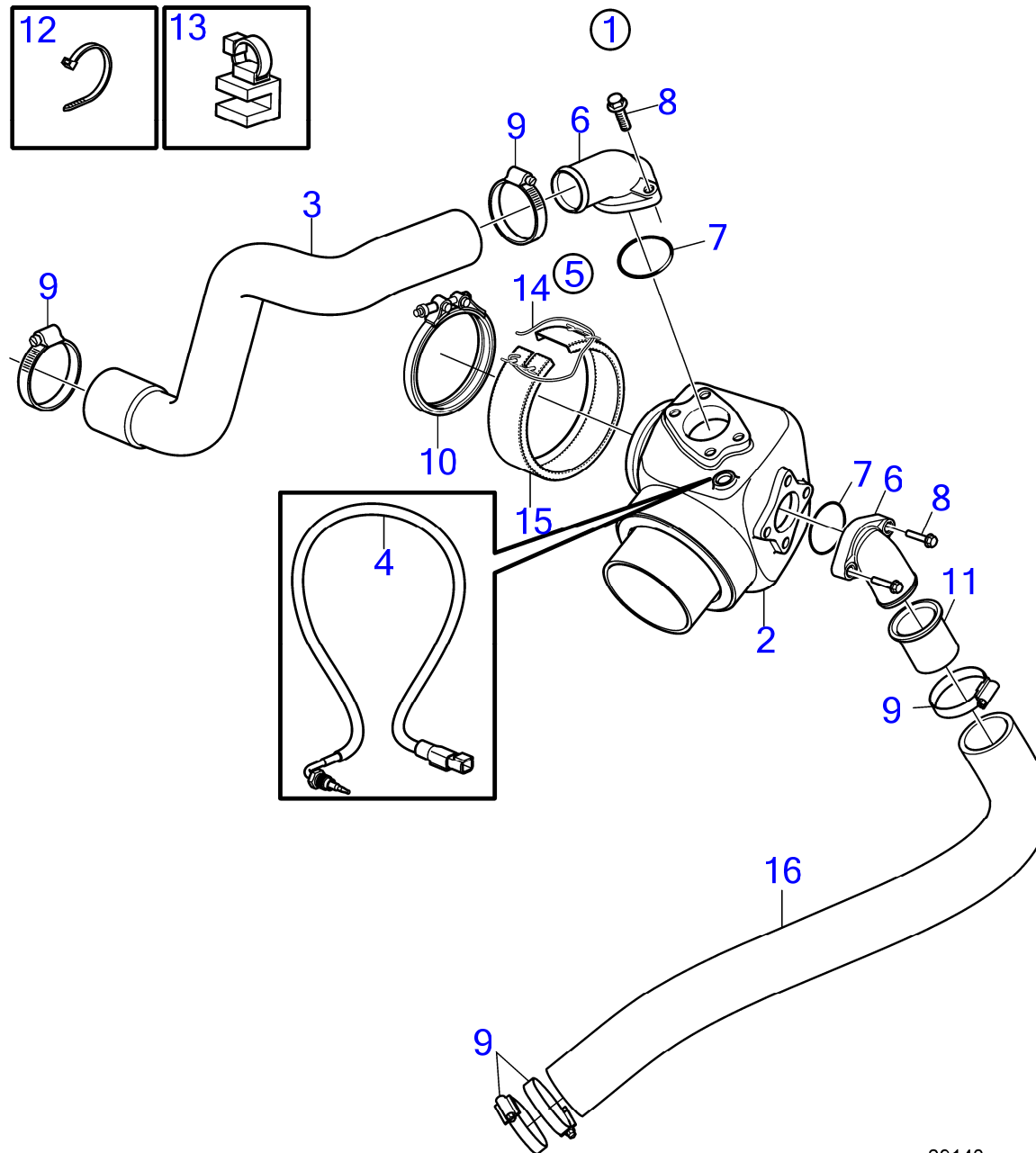
47704600-25-37204

26308  
www.dbmoteurs.fr

Upd:6/9/2020

D6-300A-F, D6-300D-F, D6-300I-F, D6-330A-F, D6-330D-F, D6-330I-F, D6-370A-F, D6-370D-F, D6-370I-F, D6-400A-F, D6-435D-F, D6-435I

D6-435D-F



D6-435D-F

RÉF	No Pièce	QTÉ	DÉSIGNATION	Voir	NOTES
1		1	Jeu de ligne d'échap		
2	21684825	1	· Coude d'échappement		
3	3809100	1	· Flexible		
4	21673187	1	· Sonde de température		
			· Installation Instruction 47703789	47703789-EN	Capteur
5		1	· Lot		
6	21450768	2	· Connexion		
7	969415	2	· Joint torique		
8	948356	4	· Vis à embase		
9	961672	5	· Collier durite		
10	21325767	1	· Collier en v		
11	3819914	1	· Douille		
12	948211	1	· Serre-câble		
13	25375491	1	· Serre-câble		
14	941710	X	· Fil arrêt		Référence hors de gamme L=400mm
15	3817196	1	· Isolation		
16		1	· Flexible		

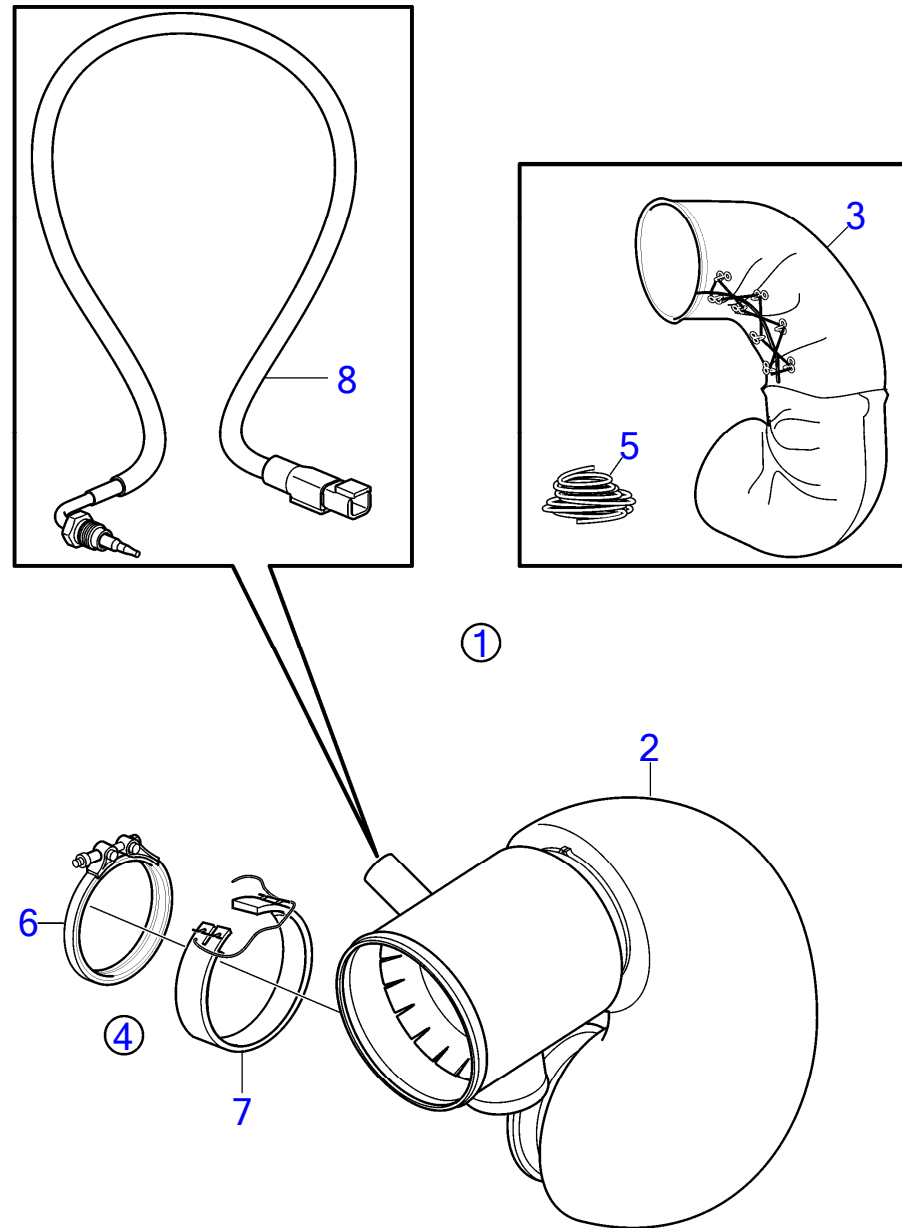
47704600-25-41848

29148  
[www.dbmoteurs.fr](http://www.dbmoteurs.fr)

Upd:6/9/2020

D6-300A-F, D6-300D-F, D6-300I-F, D6-330A-F, D6-330D-F, D6-330I-F, D6-370A-F, D6-370D-F, D6-370I-F, D6-400A-F, D6-435D-F, D6-435I

D6-300I-F, D6-330I-F, D6-370I-F, D6-435I-F, D6-435I-F



D6-300I-F, D6-330I-F, D6-370I-F, D6-435I-F, D6-435I-F

RÉF	No Pièce	QTÉ	DÉSIGNATION	Voir	NOTES
1		1	Colonne d'échappemen		
2	21700026	1	· Colonne d'échappemen		
3	3584486	1	· Isolation		
4		1	Lot		
5	941710	1	· Fil arrêt		
6	21325767	1	· Collier en v		
7	3817196	1	· Isolation		
8	21673187	1	Sonde de température		
			· Installation Instruction 47703789	47703789-EN	Capteur

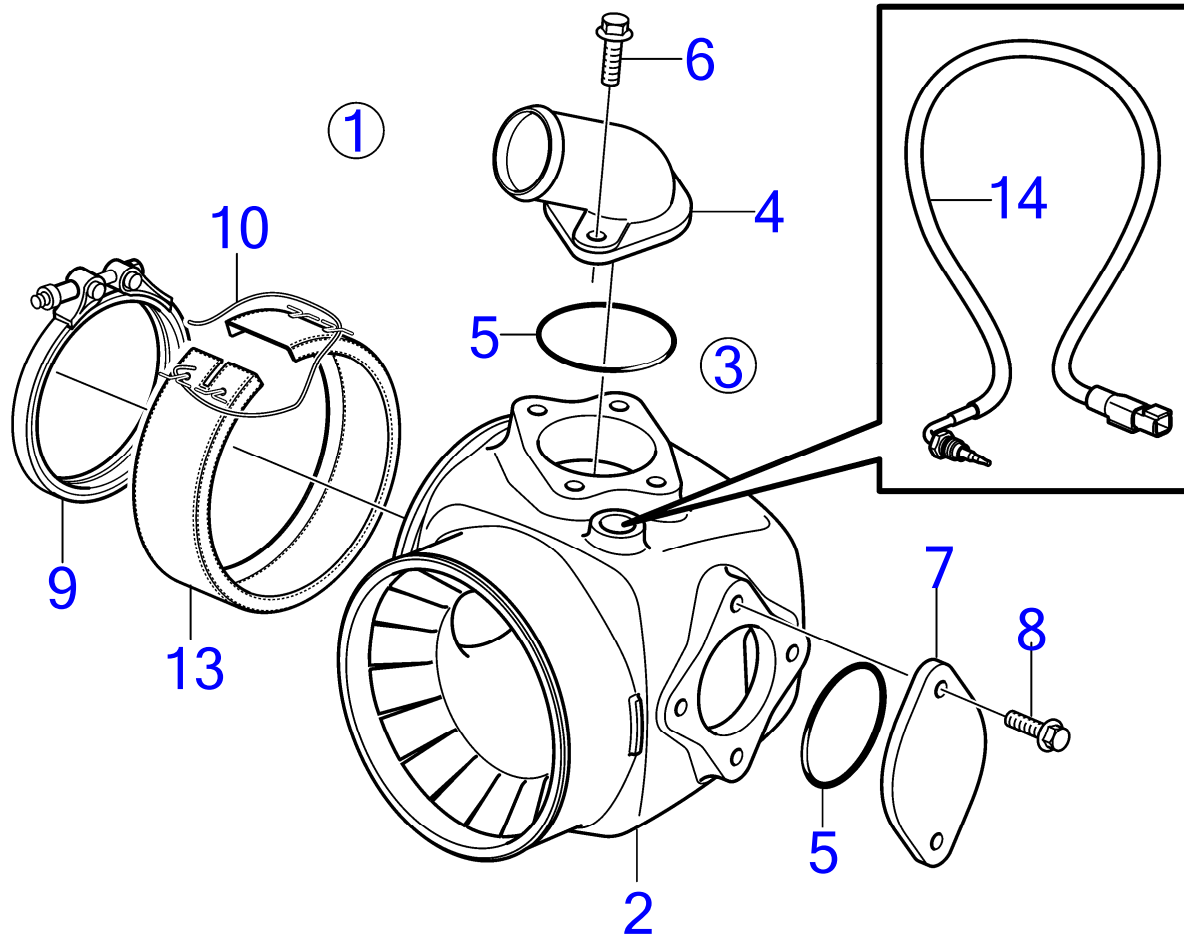
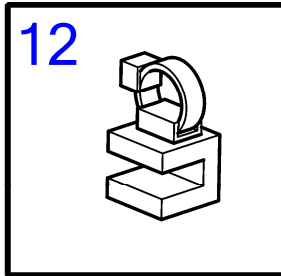
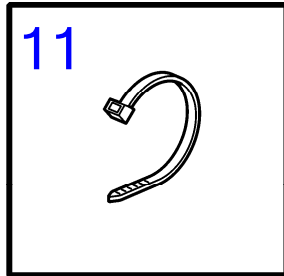
47704600-25-37200

26289  
[www.dbmoteurs.fr](http://www.dbmoteurs.fr)

Upd:6/9/2020

D6-300A-F, D6-300D-F, D6-300I-F, D6-330A-F, D6-330D-F, D6-330I-F, D6-370A-F, D6-370D-F, D6-370I-F, D6-400A-F, D6-435D-F, D6-435I

D6-300I-F, D6-330I-F, D6-370I-F, D6-435I-F, D6-435I-F





D6-300I-F, D6-330I-F, D6-370I-F, D6-435I-F, D6-435I-F

RÉF	No Pièce	QTÉ	DÉSIGNATION	Voir	NOTES
1		1	Jeu de ligne d'échap		
2	21700014	1	· Coude d'échappement		
3		1	· Lot		
4	21450768	1	· Connexion		
5	969415	2	· Joint torique		
6	948356	2	· Vis à embase		
7	3584006	1	· Couvercle		
8	946934	2	· Vis à embase		
9	21325767	1	· Collier en v		
10	941710	1	· Fil arrêt		
11	948211	1	· Serre-câble		
12	25375491	1	· Serre-câble		Référence hors de gamme
13	3817196	1	Isolation		
14	21673187	1	Sonde de température		
			· Installation Instruction 47703789	47703789-EN	Capteur

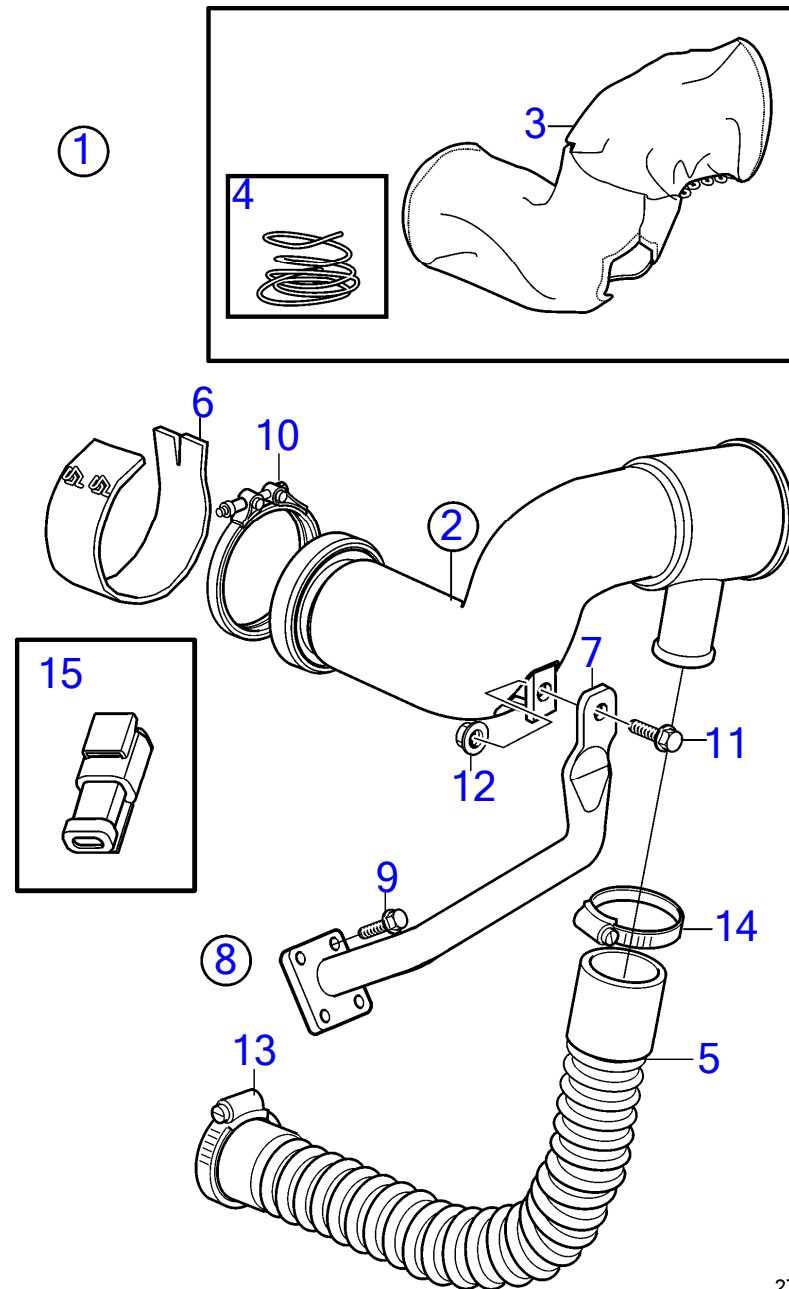
47704600-25-37196

29140  
[www.dbmoteurs.fr](http://www.dbmoteurs.fr)

Upd:6/9/2020

D6-300A-F, D6-300D-F, D6-300I-F, D6-330A-F, D6-330D-F, D6-330I-F, D6-370A-F, D6-370D-F, D6-370I-F, D6-400A-F, D6-435D-F, D6-435I

D6-300I-F, D6-330I-F, D6-370I-F, D6-435I-F, D6-435I-F



27827

D6-300I-F, D6-330I-F, D6-370I-F, D6-435I-F, D6-435I-F

RÉF	No Pièce	QTÉ	DÉSIGNATION	NOTES
1	(3887981)	1	Colonne d'échappemen	D6-435, Référence hors de gamme Référence hors de gamme
	(3885295)	1	Colonne d'échappemen	
2	3884681	1	· Colonne d'échappemen	
3	3884679		· Isolation	
4	941710	X	· Fil arrêt	
5	3887979	1	· Flexible	D6-435
	3887281	1	· Flexible	
6	3817196	1	· Isolation	
7	3884705	1	· Tirant	
8		1	· Kit de connexion	D6-435
		1	· Kit de connexion	
9	965191	4	· Vis à embase	
10	3807212	1	· Collier en v	
11	946441	1	· Vis à embase	
12	971095	1	· Écrou à embase	
13	961671	1	· Collier durite	
14	961673	1	· Collier durite	D6-435
	961672	1	· Collier durite	
15	996345	1	· Carter	

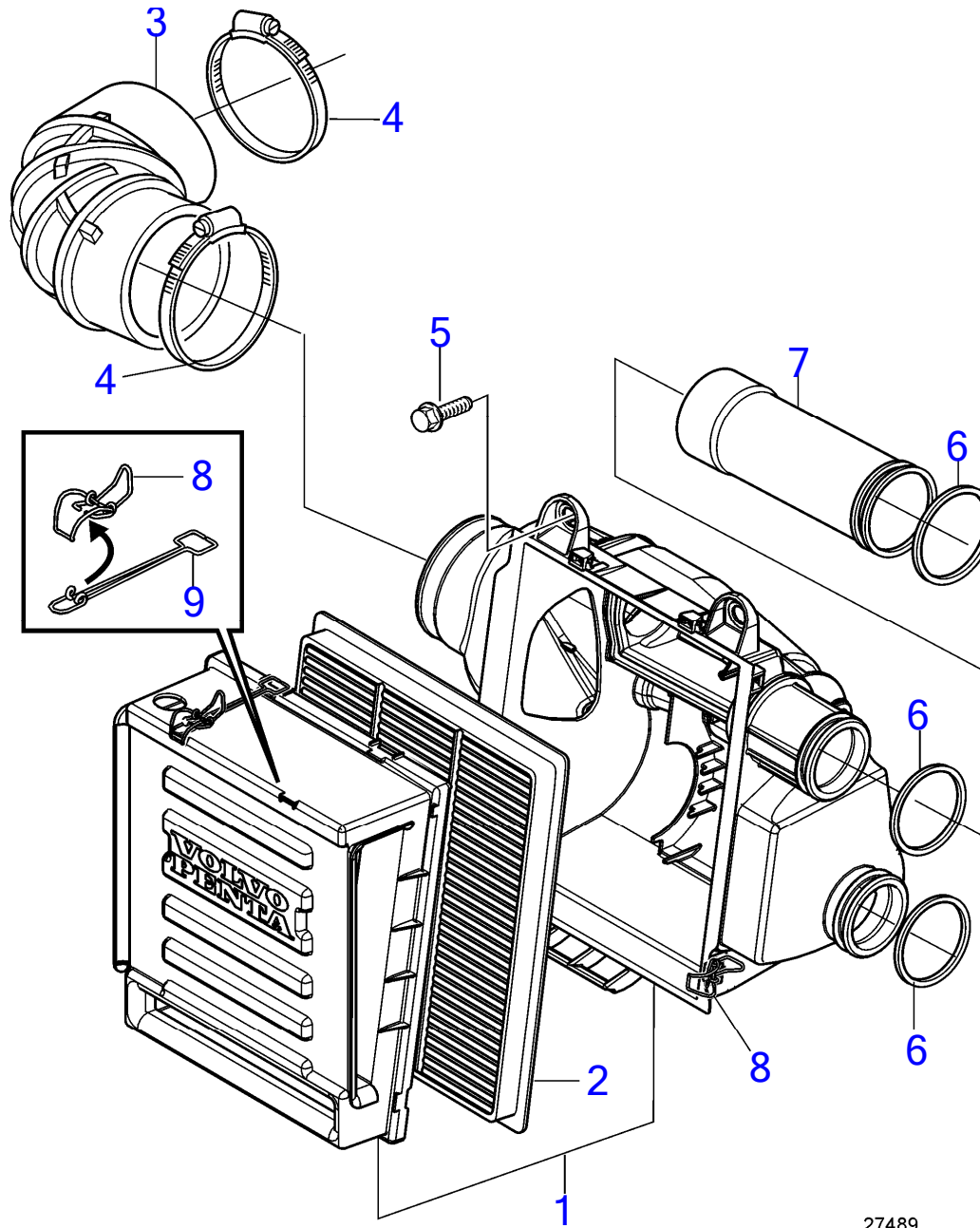
47704600-25-9952

27827  
[www.dbmoteurs.fr](http://www.dbmoteurs.fr)

Upd:6/9/2020

D6-300A-F, D6-300D-F, D6-300I-F, D6-330A-F, D6-330D-F, D6-330I-F, D6-370A-F, D6-370D-F, D6-370I-F, D6-400A-F, D6-435D-F, D6-435I

D6-370A-F, D6-370D-F



27489

D6-370A-F, D6-370D-F

RÉF	No Pièce	QTÉ	DÉSIGNATION	NOTES
1	22469302	1	Filtre air	Replaced by 23421045
	23421045	1	Filtre air	
2	21702999	1	Cartouche	
3	3587119	1	Flexible	
4	982694	2	Collier durite	
5	945444	2	Vis à embase	
6	864722	4	Bague étanchéité	
7	3584244	2	Tuyau	
8	22428297	4	Fixation	
9	22428286	2	Allonge	

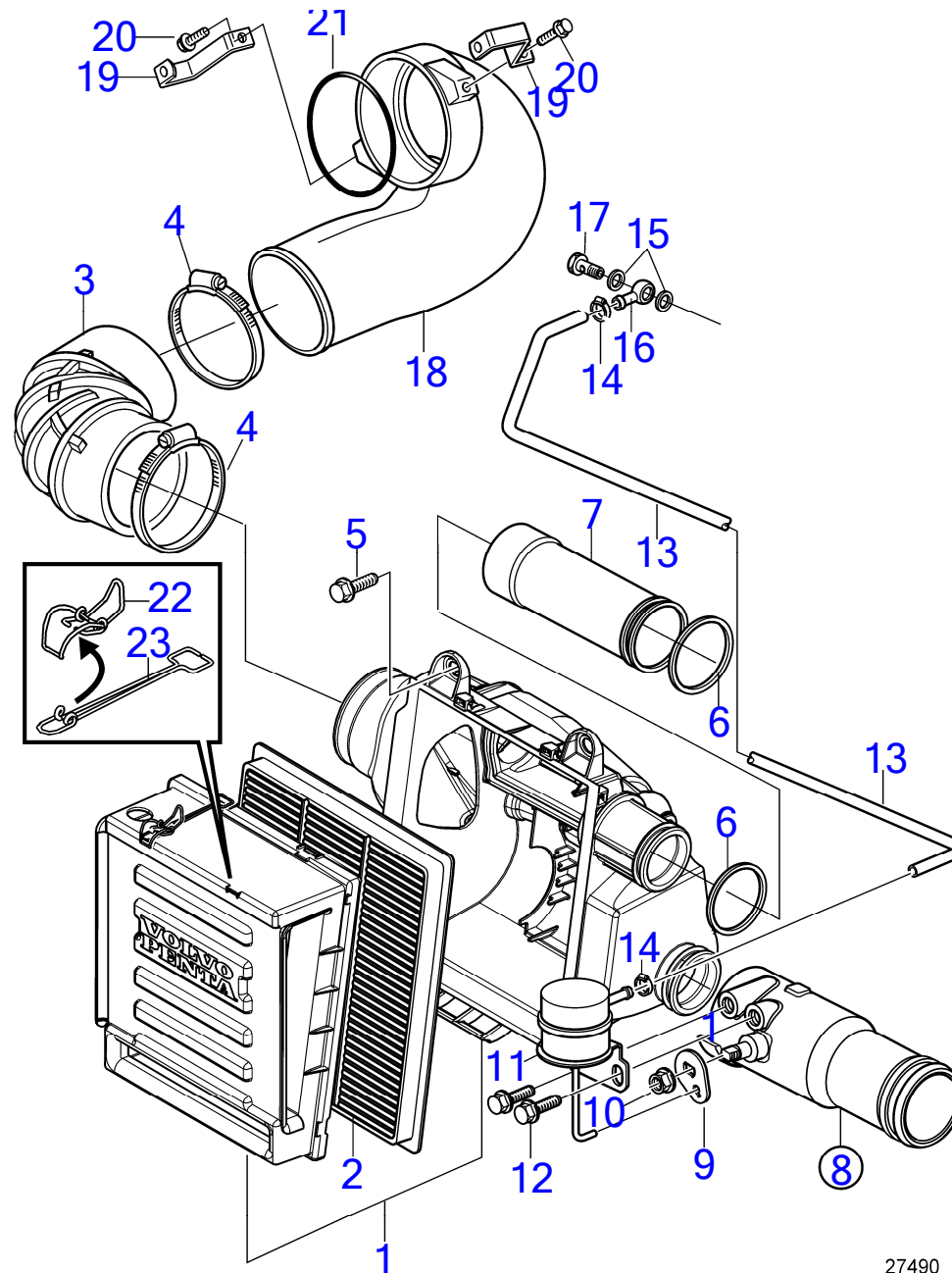
47704600-25-37317

27489  
[www.dbmoteurs.fr](http://www.dbmoteurs.fr)

Upd:6/9/2020

D6-300A-F, D6-300D-F, D6-300I-F, D6-330A-F, D6-330D-F, D6-330I-F, D6-370A-F, D6-370D-F, D6-370I-F, D6-400A-F, D6-435D-F, D6-435I

D6-400A-F, D6-435D-F, D6-435I-F



27490

D6-400A-F, D6-435D-F, D6-435I-F

RÉF	No Pièce	QTÉ	DÉSIGNATION	NOTES
1	22469302	1	Filtre air	Replaced by 23421045
	23421045	1	Filtre air	
2	21702999	1	Cartouche	
3	3587119	1	Flexible	
4	982694	2	Collier durite	
5	945444	2	Vis à embase	
6	864722	4	Bague étanchéité	
7	3584244	1	Tuyau	
8	22352523	1	Valve	
9	(3887635)	1	· Poignée	Référence hors de gamme
10	948645	1	· Contre-écrou à embas	
11	(3887771)	1	· Régulateur de dépres	Référence hors de gamme
12	947107	2	· Vis à embase	
13	942700	X	Flexible	
14	976576	2	Collier durite	
15	11994	2	Joint	
16	858750	1	Raccord banjo	
17	969299	1	Vis creuse	
18	3887751	1	Connecteur	
19	3819229	2	Console	
20	946544	2	Vis à embase	
21	990712	1	Joint torique	
22	22428297	4	Fixation	
23	22428286	2	Allonge	

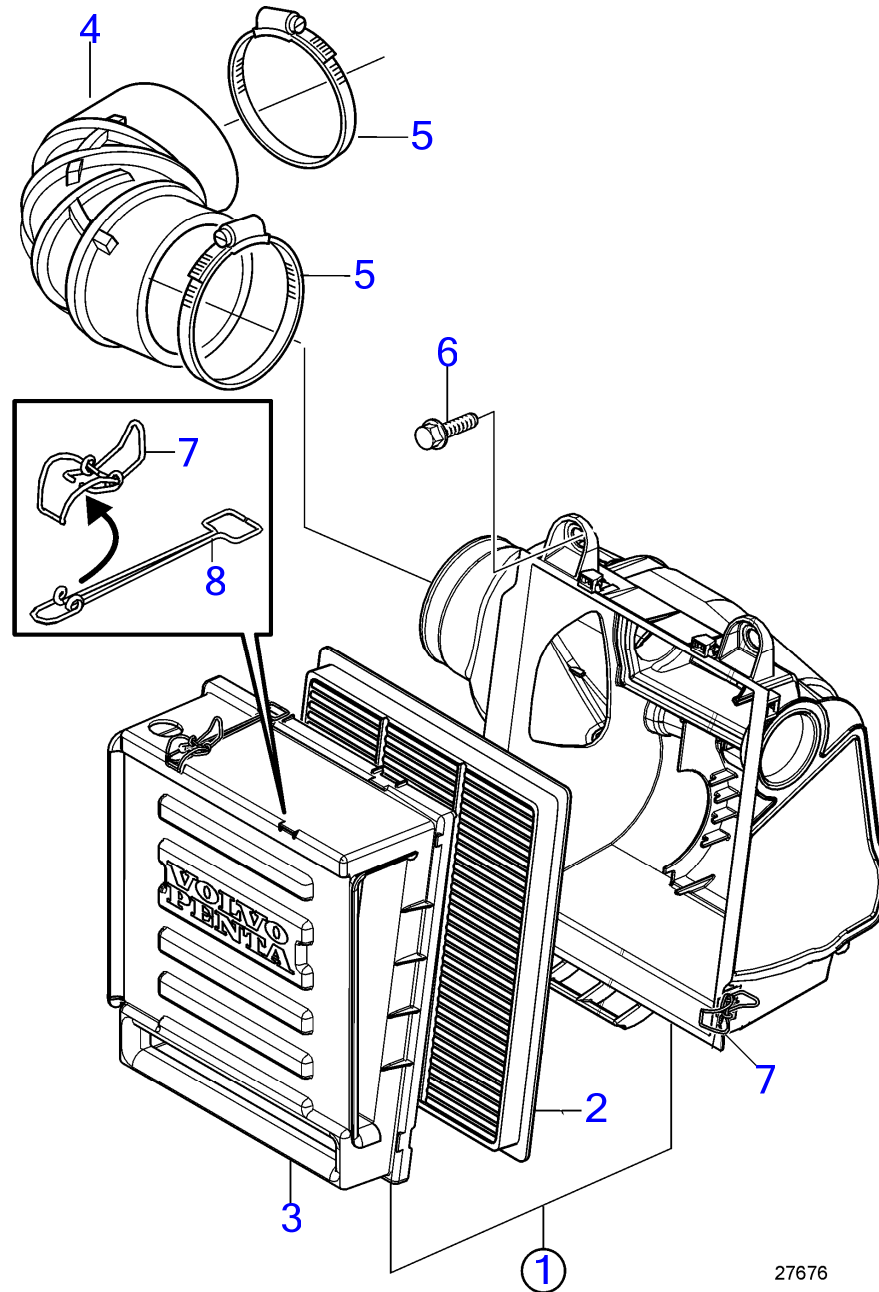
47704600-25-37318

27490  
www.dbmoteurs.fr

Upd:6/9/2020

D6-300A-F, D6-300D-F, D6-300I-F, D6-330A-F, D6-330D-F, D6-330I-F, D6-370A-F, D6-370D-F, D6-370I-F, D6-400A-F, D6-435D-F, D6-435I

D6-300A-F, D6-300D-F, D6-300I-F, D6-330A-F, D6-330D-F, D6-330I-F, D6-370A-F, D6-370D-F, D6-370I-F



27676

27676

[www.dbmoteurs.fr](http://www.dbmoteurs.fr)

47704600-25-37244

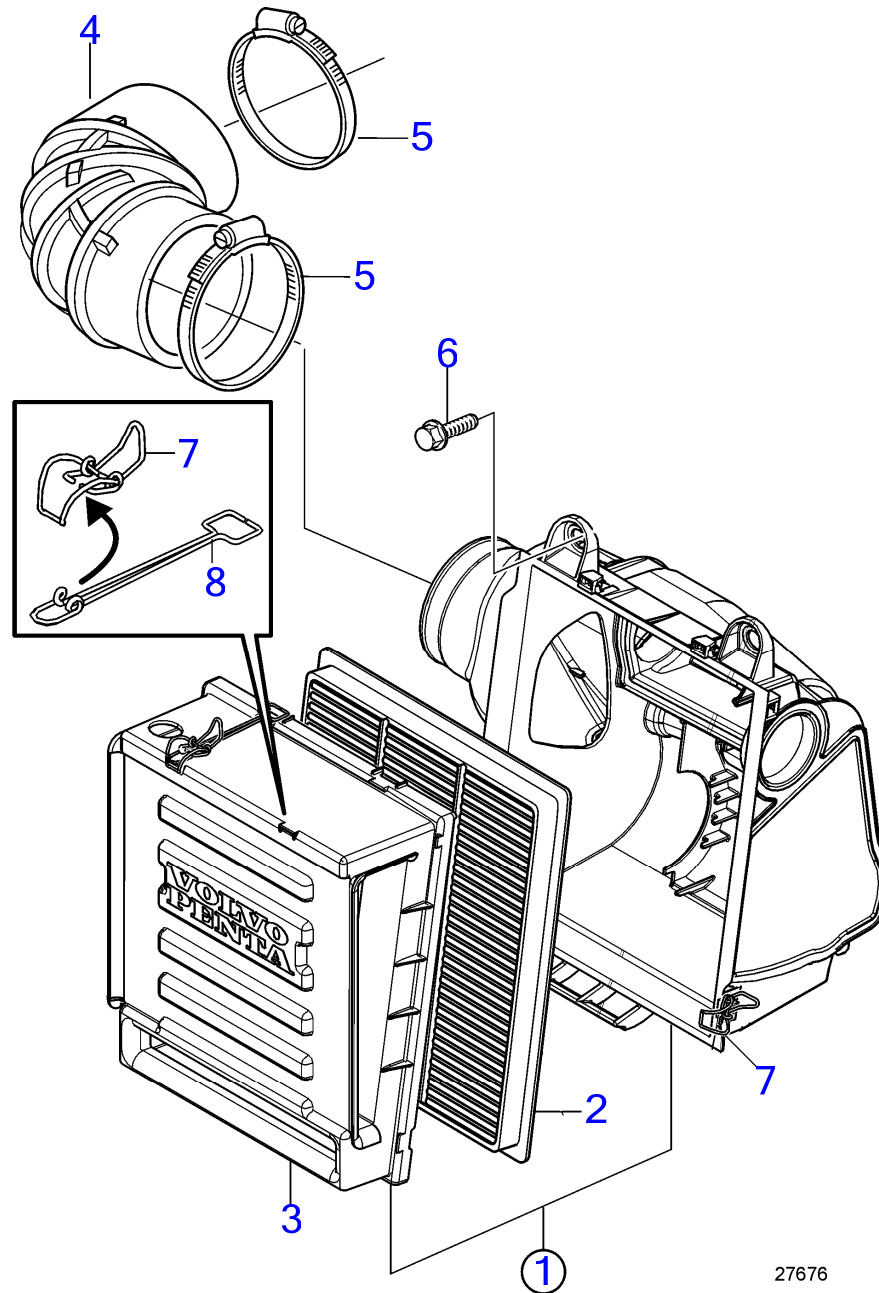
Upd:6/9/2020



D6-300A-F, D6-300D-F, D6-300I-F, D6-330A-F, D6-330D-F, D6-330I-F, D6-370A-F, D6-370D-F, D6-370I-F

RÉF	No Pièce	QTÉ	DÉSIGNATION	NOTES
1	3595019	1	Filtre air	Replaced by 23421381
	23421381	1	Filtre air	
2	21702999	1	· Cartouche	
3	3817477	1	· Capot	
4	3584004	1	Flexible	
5	982694	2	Collier durite	
6	945444	2	Vis à embase	
7	22428297	4	Fixation	
8	22428286	2	Allonge	

D6-400A-F, D6-435D-F, D6-435I-F, D6-435I-TC-F



27676

1

27676

[www.dbmoteurs.fr](http://www.dbmoteurs.fr)

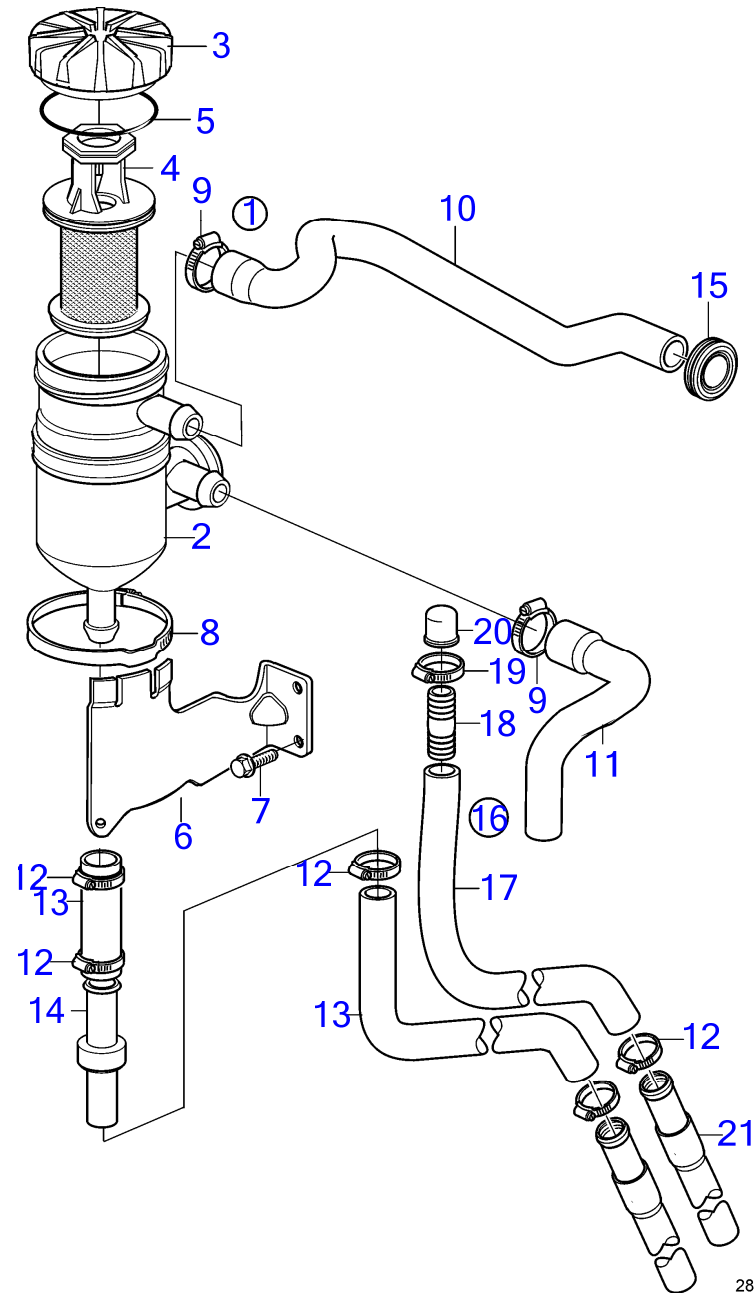
47704600-25-37316

Upd:6/9/2020

D6-400A-F, D6-435D-F, D6-435I-F, D6-435I-TC-F

RÉF	No Pièce	QTÉ	DÉSIGNATION	NOTES
1	3595019	1	Filtre air	Replaced by 23421381
	23421381	1	Filtre air	
2	21702999	1	· Cartouche	
3	3817477	1	· Capot	
4	3584004	1	Flexible	
5	982694	2	Collier durite	
6	945444	2	Vis à embase	
7	22428297	4	Fixation	
8	22428286	2	Allonge	

D6-300A-F, D6-300D-F, D6-300I-F, D6-330A-F, D6-330D-F, D6-330I-F, D6-370A-F, D6-370D-F, D6-370I-F, D6-435D-F, D6-435I-F, D6-435I-F



D6-300A-F, D6-300D-F, D6-300I-F, D6-330A-F, D6-330D-F, D6-330I-F, D6-370A-F, D6-370D-F, D6-370I-F, D6-435D-F, D6-435I-F, D6-435I-F

RÉF	No Pièce	QTÉ	DÉSIGNATION	NOTES
1	3584144	1	Filtre	
2		1	· Reservoir	
3		1	· Serrure	
4	3584145	1	· Cartouche	
5	3584461	1	· Joint torique	
6	21223140	1	Console	
7	946440	2	Vis à embase	
8	3586117	1	Collier durite	
9	994559	2	Collier durite	
10	21675639	1	Flexible	
11	21675637	1	Flexible	
12	961664	4	Collier durite	
13	3849236	1	Conduit flexible	Commander aussi clapet de non-retour et collier de durite.
14	3887102	1	Clapet antiretour	
15	984951	1	Passe fil	
16	3849236	1	Conduit flexible	
17	3885542	1	Flexible	
18	991127	1	Raccord flexible	
19	978174	1	Collier durite	
20	842235	1	Capot	
21	3583465	2	Tube d'épuisement	

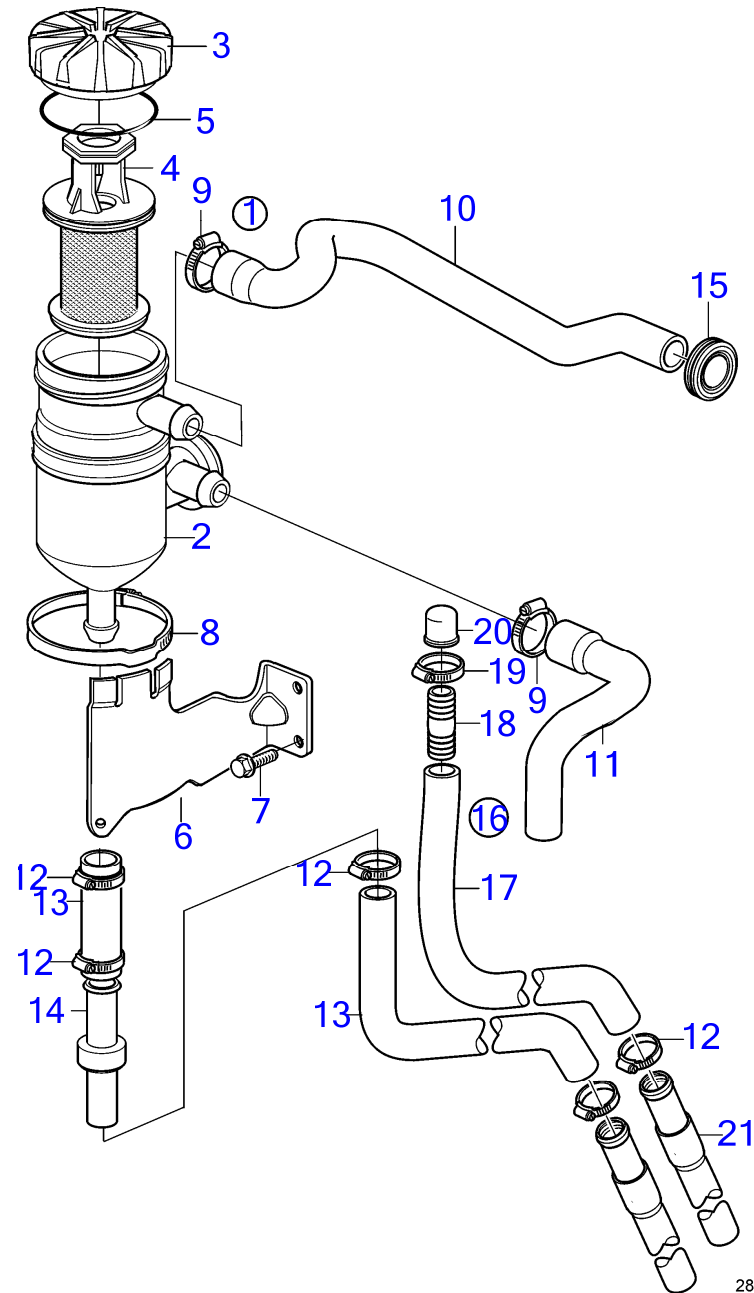
47704600-25-37320

28630  
[www.dbmoteurs.fr](http://www.dbmoteurs.fr)

Upd:6/9/2020

D6-300A-F, D6-300D-F, D6-300I-F, D6-330A-F, D6-330D-F, D6-330I-F, D6-370A-F, D6-370D-F, D6-370I-F, D6-400A-F, D6-435D-F, D6-435I-F

D6-400A-F



D6-400A-F

RÉF	No Pièce	QTÉ	DÉSIGNATION	NOTES
1	3584144	1	Filtre	
2		1	· Reservoir	
3		1	· Serrure	
4	3584145	1	· Cartouche	
5	3584461	1	· Joint torique	
6	21660058	1	Console	
7	946440	2	Vis à embase	
8	3586117	1	Collier durite	
9	994559	2	Collier durite	
10	21675639	1	Flexible	
11	21675637	1	Flexible	
12	961664	4	Collier durite	
13	3849236	1	Conduit flexible	Commander aussi clapet de non-retour et collier de durite., (3885542)
14	3887102	1	Clapet antiretour	
15	984951	1	Passe fil	
16	3849236	1	Conduit flexible	
17	3885542	1	Flexible	
18	991127	1	Raccord flexible	
19	978174	1	Collier durite	
20	842235	1	Capot	
21	3583465	2	Tube d'épuisement	

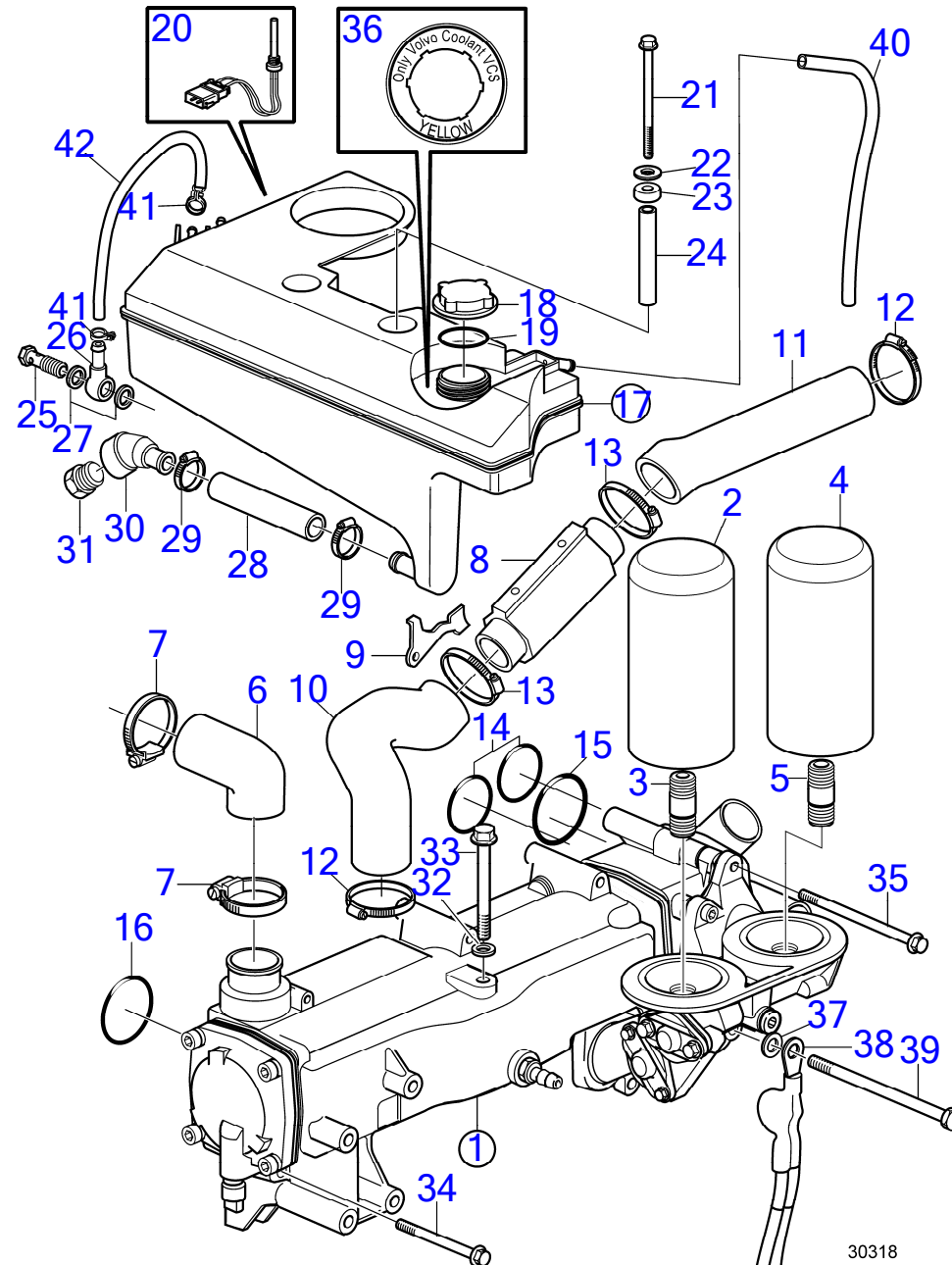
47704600-25-36976

28630  
www.dbmoteurs.fr

Upd:6/9/2020

D6-300A-F, D6-300D-F, D6-300I-F, D6-330A-F, D6-330D-F, D6-330I-F, D6-370A-F, D6-370D-F, D6-370I-F, D6-400A-F, D6-435D-F, D6-435I

D6-300A-F, D6-300D-F, D6-300I-F, D6-330A-F, D6-330D-F, D6-330I-F, D6-370A-F, D6-370D-F, D6-370I-F



30318



D6-300A-F, D6-300D-F, D6-300I-F, D6-330A-F, D6-330D-F, D6-330I-F, D6-370A-F, D6-370D-F, D6-370I-F

RÉF	No Pièce	QTÉ	DÉSIGNATION	NOTES
1	40005715	1	Echangeur temperatur	Le kit 3818868 est nécessaire., Remplacé par 22369740
	22369740	1	Echangeur temperatur	
	22866513	1	Echangeur temperatur	
	22437234	1	Echangeur temperatur	
2	21632901	1	Filtre à huile	SN-A407905
3	423067	1	Raccord	SNA407906-
4	3582732	1	Filtre à huile	By-pass
5	3583695	1	Raccord	À passage intégral.
6	3593996	1	Flexible	
7	60111132	2	Collier durite	
8	40005787	1	Refroidisseur de car	Replaced by 23485230
	23485230	1	Refroidisseur de car	
9	21107541	1	Console	
10	23367003	1	Flexible	
11	3583015	1	Flexible	
12	943478	2	Collier durite	
13	994564	2	Collier durite	
14	949722	2	Joint torique	
15	976041	1	Joint torique	
16	969415	1	Joint torique	
17	21140007	1	Vase d'expansion	
18	1674083	1	· Bouchon pression	
19	1674086	1	· Joint	
20	3547710	1	· Témoin niveau	
21	965184	2	Vis à embase	L=100mm
22	976944	2	Rondelle	
23	3285120	2	Douille entretoise	
24	3583863	2	Douille entretoise	
25	969299	1	Vis creuse	
26	858750	1	Raccord banjo	
27	11994	2	Joint	
28	952969	1	Flexible	
29	994557	2	Collier durite	
30	3808586	1	Raccord-t	
31	479956	1	Bouchon	
32	3583833	1	Joint	
33	3583648	1	Vis à six pans creux	
34	965184	4	Vis à embase	
35	968893	1	Vis à embase	
36	21506995	1	Étiquette	
37	955894	1	Rondelle	
38	21923306	1		
39	980103	1	Vis à tête hexagonal	
40	942754	1	Flexible	
41	975270	2	Collier durite	
42	942700	X	Flexible	

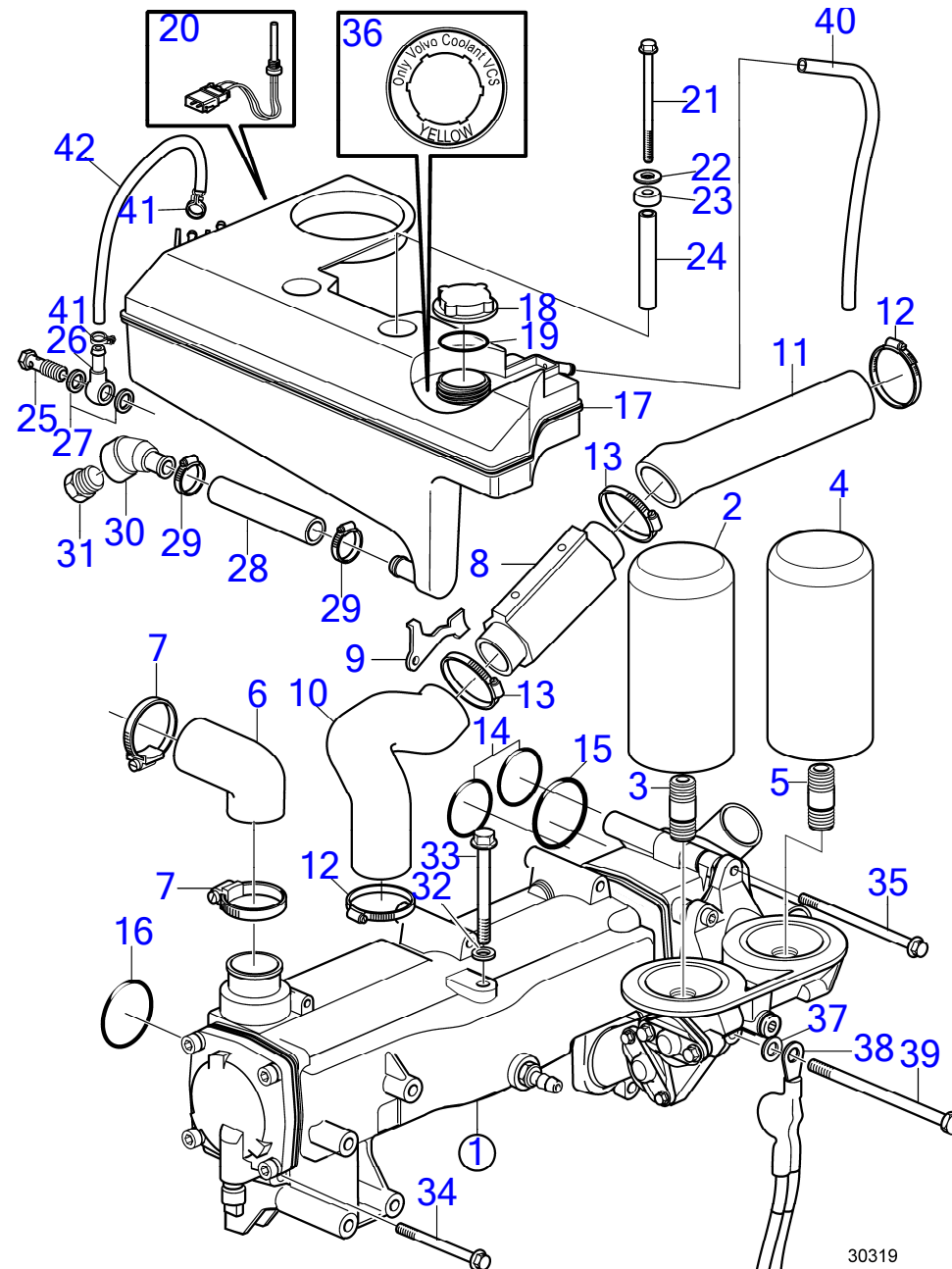
47704600-26-37321

30318  
www.dbmoteurs.fr

Upd:6/9/2020

D6-300A-F, D6-300D-F, D6-300I-F, D6-330A-F, D6-330D-F, D6-330I-F, D6-370A-F, D6-370D-F, D6-370I-F, D6-400A-F, D6-435D-F, D6-435I

D6-400A-F, D6-435D-F, D6-435I-F, D6-435I-F



30319

D6-400A-F, D6-435D-F, D6-435I-F, D6-435I-F

RÉF	No Pièce	QTÉ	DÉSIGNATION	Voir	NOTES
1	40005721	1	Echangeur temperatur		Remplacé par 22369742
	22369742	1	Echangeur temperatur	37323	
	22866513	1	Echangeur temperatur		SN-A407905
	22437234	1	Echangeur temperatur		SNA407906-
2	21632901	1	Filtre à huile		By-pass
3	423067	1	Raccord		
4	3582732	1	Filtre à huile		À passage intégral.
5	3583695	1	Raccord		
6	3593996	1	Flexible		
7	60111132	2	Collier durite		
8	40005787	1	Refroidisseur de car		Replaced by 23485230
	23485230	1	Refroidisseur de car		
9	21107541	1	Console		
10	23367003	1	Flexible		
11	3817783	1	Flexible		
12	943478	2	Collier durite		
13	994564	2	Collier durite		
14	949722	2	Joint torique		
15	976041	1	Joint torique		
16	969415	1	Joint torique		
17	21140007	1	Vase d'expansion		
18	1674083	1	Bouchon pression		
19	1674086	1	Joint		
20	3547710	1	Témoin niveau		
21	965184	2	Vis à embase		L=100mm
22	976944	2	Rondelle		
23	3285120	2	Douille entretoise		
24	3583863	2	Douille entretoise		
25	969299	1	Vis creuse		
26	858750	1	Raccord banjo		
27	11994	2	Joint		
28	952969	1	Flexible		
29	994557	2	Collier durite		
30	3808586	1	Raccord-t		
31	479956	1	Bouchon		
32	3583833	1	Joint		
33	3583648	1	Vis à six pans creux		
34	965184	4	Vis à embase		
35	968893	1	Vis à embase		
36	21506995	1	Étiquette		
37	955894	1	Rondelle		
38	21923306	1			
39	980103	1	Vis à tête hexagonal		
40	942754	1	Flexible		

47704600-26-37322

30319  
www.dbmoteurs.fr

Upd:6/9/2020

D6-300A-F, D6-300D-F, D6-300I-F, D6-330A-F, D6-330D-F, D6-330I-F, D6-370A-F, D6-370D-F, D6-370I-F, D6-400A-F, D6-435D-F, D6-435I-F

D6-400A-F, D6-435D-F, D6-435I-F, D6-435I-F

RÉF	No Pièce	QTÉ	DÉSIGNATION	Voir	NOTES
41	975270	2	Collier durite		
42	942700	X	Flexible		

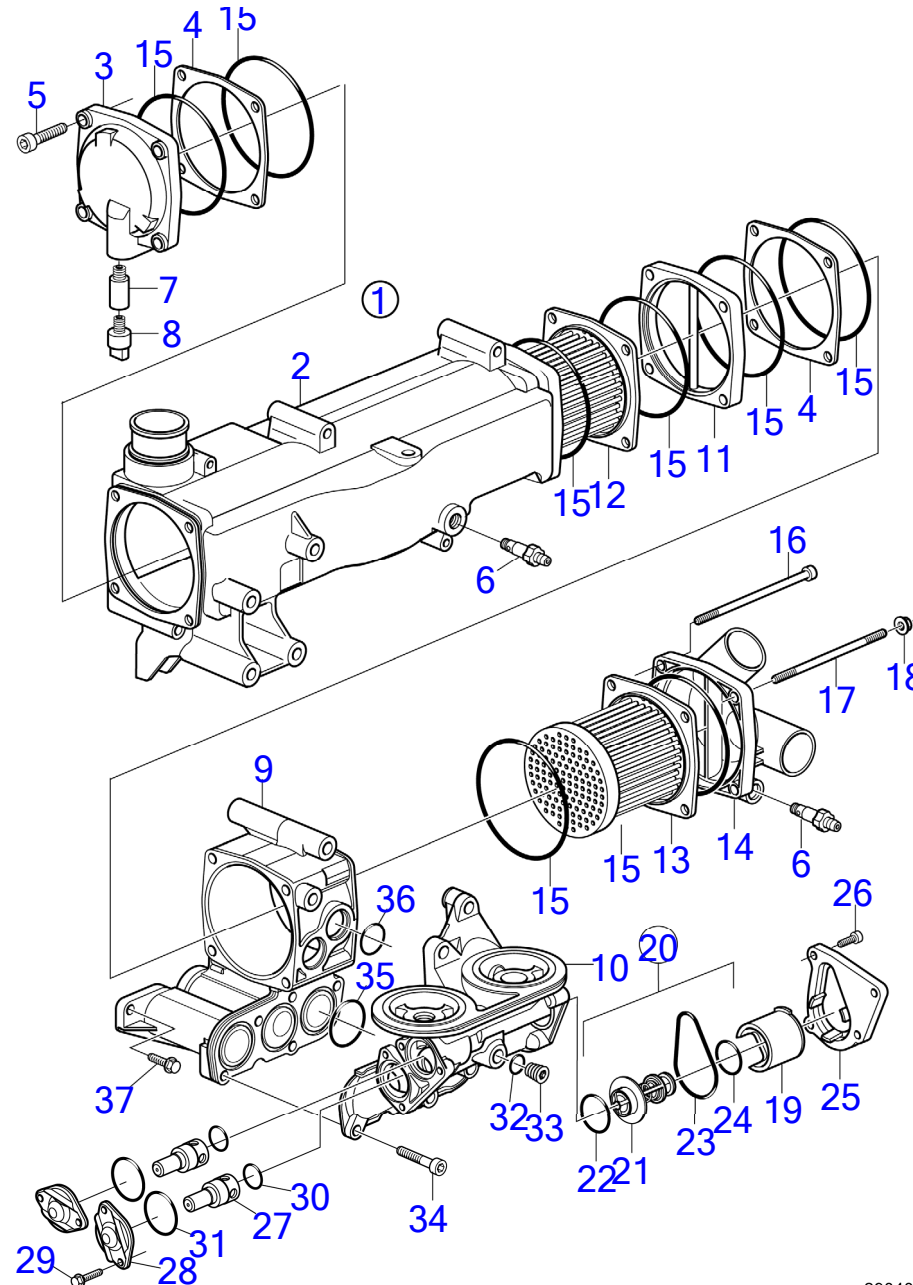
47704600-26-37322

30319  
[www.dbmoteurs.fr](http://www.dbmoteurs.fr)

Upd:6/9/2020

D6-300A-F, D6-300D-F, D6-300I-F, D6-330A-F, D6-330D-F, D6-330I-F, D6-370A-F, D6-370D-F, D6-370I-F, D6-400A-F, D6-435D-F, D6-435I-F

D6-300A-F, D6-300D-F, D6-300I-F, D6-330A-F, D6-330D-F, D6-330I-F, D6-370A-F, D6-370D-F, D6-370I-F, D6-400A-F, D6-435D-F, D6-435I-F



29040

D6-300A-F, D6-300D-F, D6-300I-F, D6-330A-F, D6-330D-F, D6-330I-F, D6-370A-F, D6-370D-F, D6-370I-F, D6-400A-F, D6-435D-F, D6-435I-F

RÉF	No Pièce	QTÉ	DÉSIGNATION	NOTES
1	40005721	1	Echangeur temperatur	Remplacé par 22369742
	22369742	1	Echangeur temperatur	
	22866513	1	Echangeur temperatur	SN-A407905
	22437234	1	Echangeur temperatur	SNA407906-
2	(40005785)	1	· Carter	Référence hors de gamme
		1	· Echangeur temperatur	SN-A407905
3	3583641	1	· Couvercle extrémité	SN-A407905
	22441904	1	· Couvercle extrémité	SNA407906-
4	3583646	2	· Entretoise	SN-A407905
	22675409	2	· Entretoise	SNA407906-
5	959223	4	· Vis à six pans creux	
6	3583822	2	· Raccord de drainage	
7	838929	1	· Anode	SN-A407905
8	838928	1	· Bouchon	SN-A407905
9	40005783	1	· Carter	
10	3584419	1	· Carter	
11	3583642	1	· Entretoise	
12	40005786	1	· Tube	
13	40005784	1	· Tube	
14	22369744	1	· Couvercle extrémité	
15	3583647	8	· Joint torique	
16	968893	2	· Vis à embase	
17	3583650	2	· Goujon	
18	945408	2	· Écrou à embase	
19	3583829	1	· Retenue	
20	3588437	1	· Lot	
21	3583827	1	· Thermostat	
22	3583830	1	· Joint torique	
23	3583831	1	· Joint torique	
24	3583832	1	· Joint torique	
25	3583828	1	· Capot	
26	947542	4	· Vis à embase	
27	21068158	2	· Soupape de décharge	
28	471648	2	· Couvercle	
29	946544	4	· Vis à embase	
30	469846	2	· Bague étanchéité	
31	982193	2	· Joint torique	
32	947282	1	· Joint	
33	960629	1	· Bouchon	
34	959223	5	· Vis à six pans creux	
35	866690	3	· Joint torique	
36	3885174	2	· Joint torique	
37	945444	3	Vis à embase	

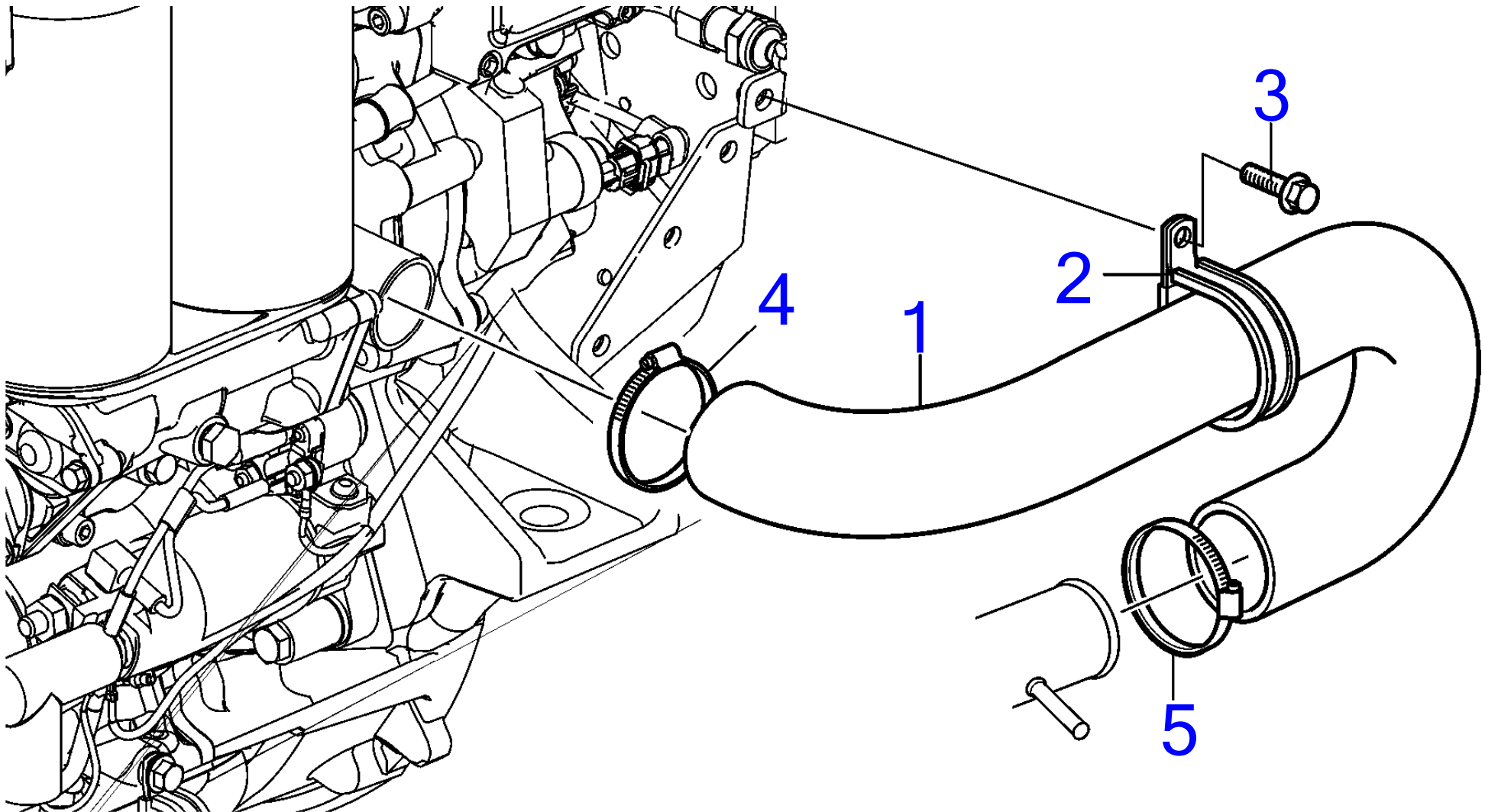
47704600-26-37323

29040  
www.dbmoteurs.fr

Upd:6/9/2020

D6-300A-F, D6-300D-F, D6-300I-F, D6-330A-F, D6-330D-F, D6-330I-F, D6-370A-F, D6-370D-F, D6-370I-F, D6-400A-F, D6-435D-F, D6-435I-F

D6-300A-F, D6-330A-F, D6-370A-F, D6-400A-F



27610

47704600-26-38574

Upd:6/9/2020

27610

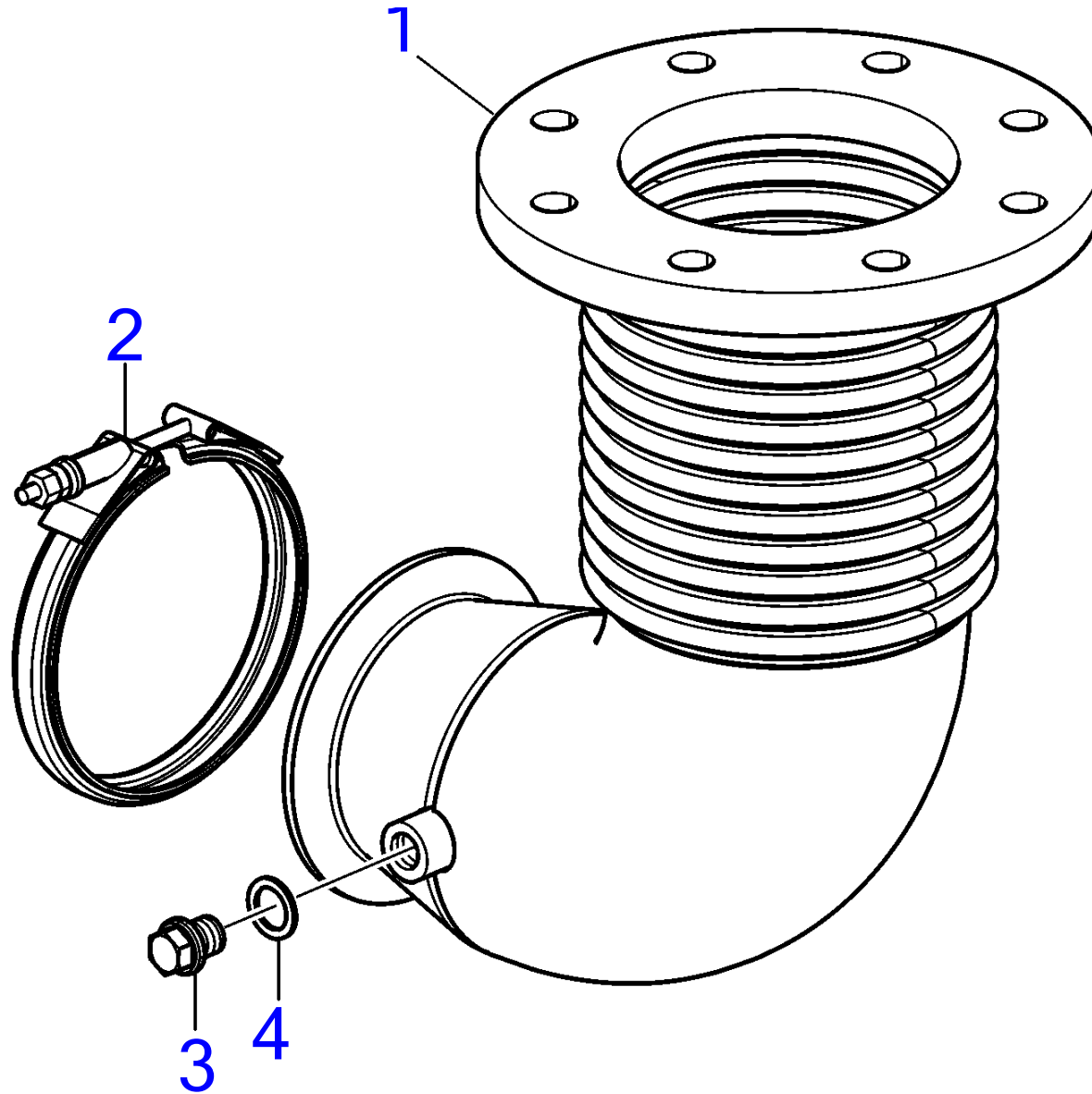
[www.dbmoteurs.fr](http://www.dbmoteurs.fr)

D6-300A-F, D6-330A-F, D6-370A-F, D6-400A-F

RÉF	No Pièce	QTÉ	DÉSIGNATION
1	22320922	1	Flexible
2	969354	1	Collier serrage
3	984733	1	Vis à embase
4	994564	1	Collier durite
5	994563	1	Collier durite



D6-300I-F, D6-330I-F, D6-370I-F, D6-435I-F, D6-435I-F

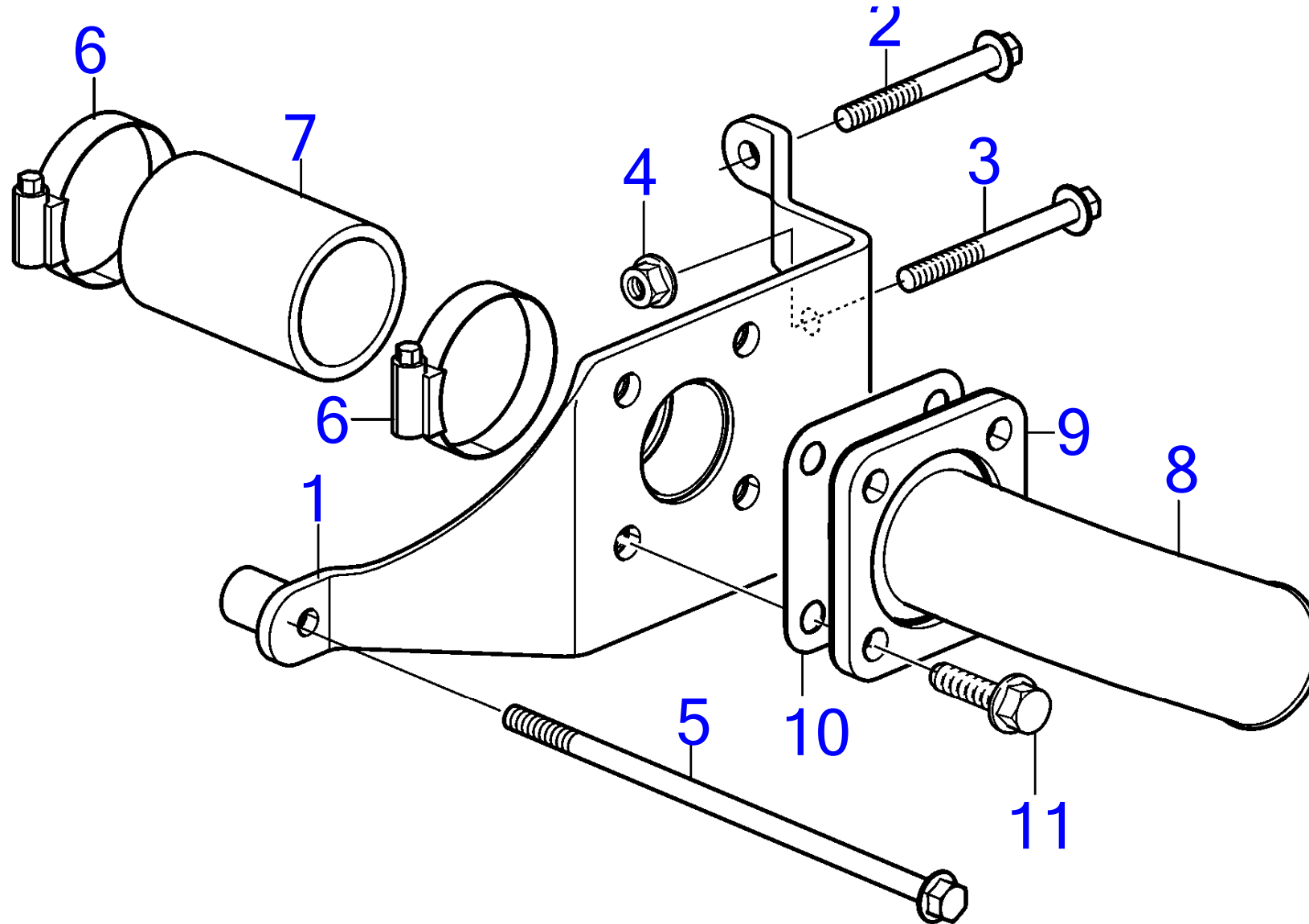


27611

D6-300I-F, D6-330I-F, D6-370I-F, D6-435I-F, D6-435I-F

RÉF	No Pièce	QTÉ	DÉSIGNATION
1	22307941	1	Coude d'échappement
2	21325767	1	Collier en v
3	20555025	1	Tampon
4	969011	1	Joint

D6-300I-F, D6-330I-F, D6-370I-F, D6-435I-F, D6-435I-F



27606

47704600-26-38571

Upd:6/9/2020

27606

[www.dbmoteurs.fr](http://www.dbmoteurs.fr)

D6-300I-F, D6-330I-F, D6-370I-F, D6-435I-F, D6-435I-F

RÉF	No Pièce	QTÉ	DÉSIGNATION	NOTES
1	22312653	1	Console	
2	984741	1	Vis à embase	
3	984742	1	Vis à embase	
4	990940	1	Écrou à embase	
5	980178	1	Vis à embase	
6	994563	2	Collier durite	
7	943370	1	Durit caoutchouc	L=80mm
8	848596	1	Fixe-flexible	
9	842029	1	Bride	
10	3888837	1	Joint	
11	969445	4	Vis à embase	

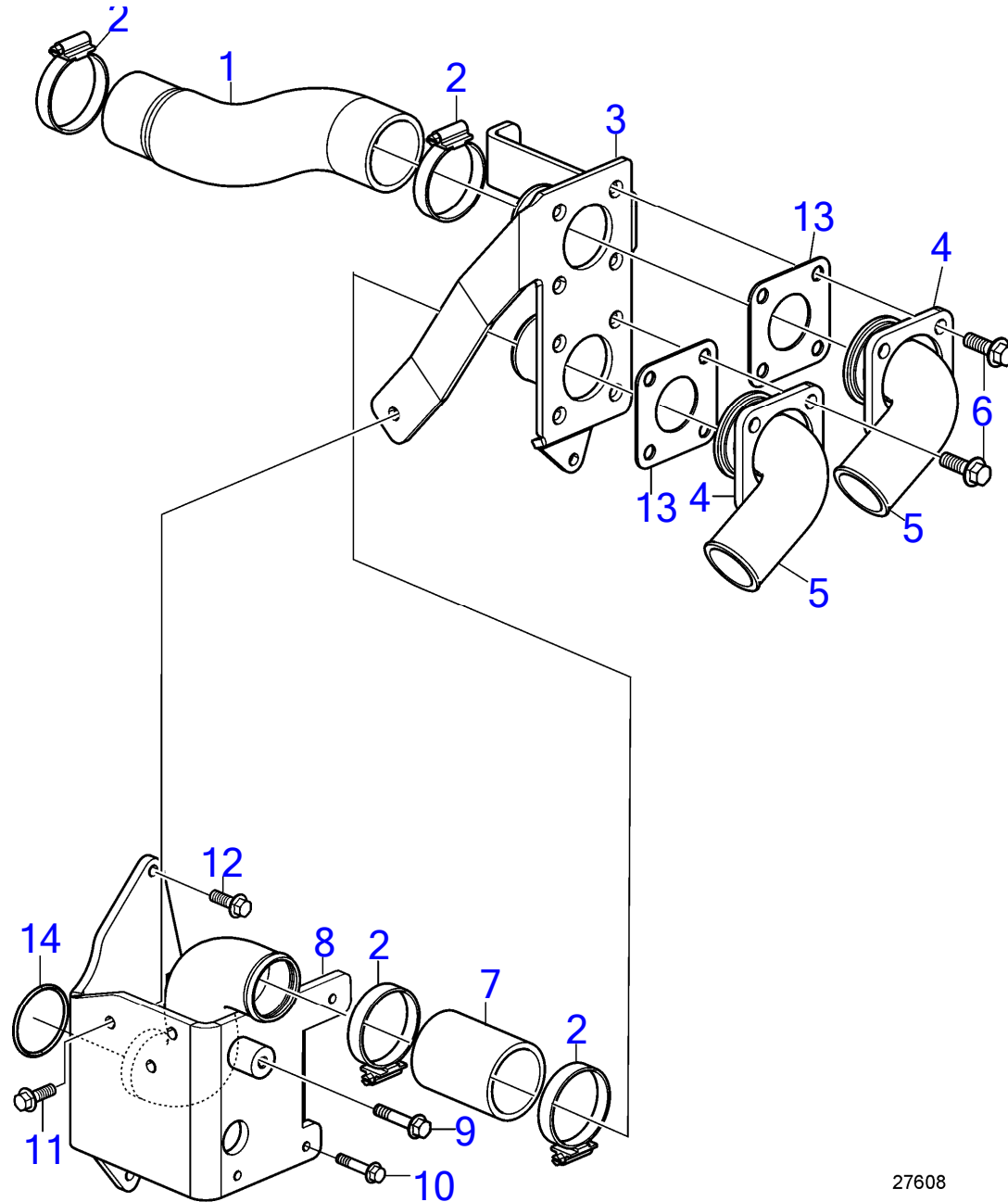
47704600-26-38571

27606  
[www.dbmoteurs.fr](http://www.dbmoteurs.fr)

Upd:6/9/2020

D6-300A-F, D6-300D-F, D6-300I-F, D6-330A-F, D6-330D-F, D6-330I-F, D6-370A-F, D6-370D-F, D6-370I-F, D6-400A-F, D6-435D-F, D6-435I

D6-300I-F, D6-330I-F, D6-370I-F, D6-435I-F, D6-435I-F



27608

27608

[www.dbmoteurs.fr](http://www.dbmoteurs.fr)

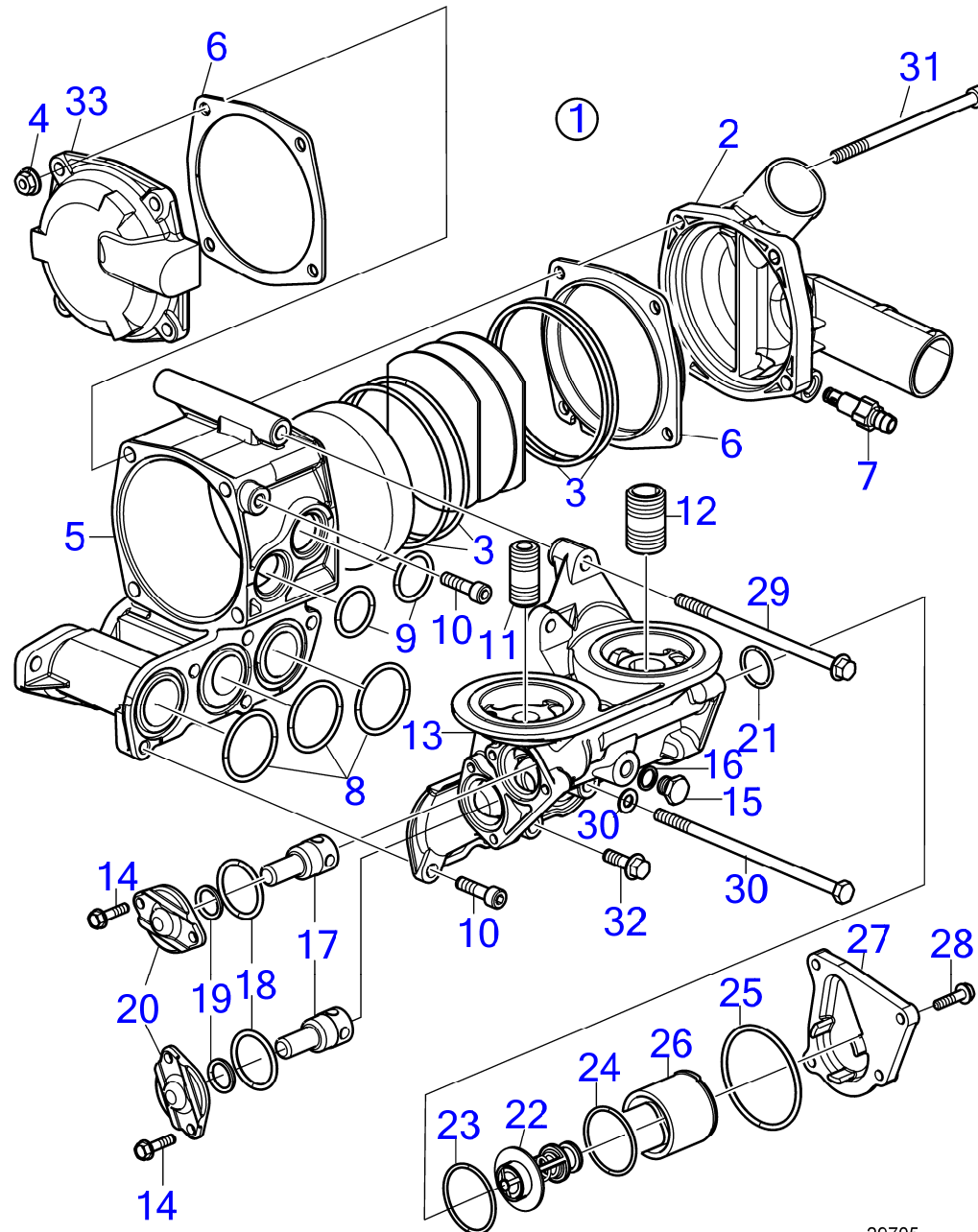
47704600-26-38572

Upd:6/9/2020

D6-300I-F, D6-330I-F, D6-370I-F, D6-435I-F, D6-435I-F

RÉF	No Pièce	QTÉ	DÉSIGNATION
1	22276765	1	Flexible
2	60111132	4	Collier durite
3	22276741	1	Console
4	842029	2	Bride
5	848596	2	Fixe-flexible
6	969445	8	Vis à embase
7	992129	1	Durit caoutchouc
8	22212804	1	Console
9	947760	1	Vis à embase
10	946470	3	Vis à embase
11	945444	1	Vis à embase
12	945444	4	Vis à embase
13	3888837	2	Joint
14	969415	1	Joint torique

D6-300I-F, D6-330I-F, D6-370I-F, D6-435I-F, D6-435I-F



29705

D6-300I-F, D6-330I-F, D6-370I-F, D6-435I-F, D6-435I-F

RÉF	No Pièce	QTÉ	DÉSIGNATION	NOTES
1	22212940	1	Radiateur huile	
2	3595407	1	· Couvercle extrémité	
3	3583647	4	· Joint torique	
4	945408	4	· Écrou à embase	
5		1	· Carter	
6	3583646	2	· Entretoise	
7	3583822	1	· Raccord de drainage	
8	866690	3	· Joint torique	
9	3885174	2	· Joint torique	
10	959222	5	· Vis à six pans creux	
11	423067	1	· Raccord	
12	3583695	1	· Raccord	
13	3584419	1	· Carter	
14	947542	8	· Vis à embase	
15	960629	1	· Bouchon	
16	947282	1	· Joint	
17	471706	2	· Soupape de décharge	
18	949659	2	· Joint torique	
19	469846	2	· Bague étanchéité	
20	471648	2	· Couvercle	
21	3588437	1	· Lot	
22	3583827	1	· Thermostat	Inclus dans kit 3588437
23	3583830	1	· Joint torique	
24	3583831	1	· Joint torique	
25	3583832	1	· Joint torique	
26	3583829	1	· Retenue	
27	3583828	1	· Capot	
28			· Entretoise	
29	968893	1	Vis à embase	
30	955894	1	Rondelle	
31	980103	1	Vis à tête hexagonal	
32		1	Vis à embase	
33	22441904	1	Couvercle extrémité	

47704600-26-38573

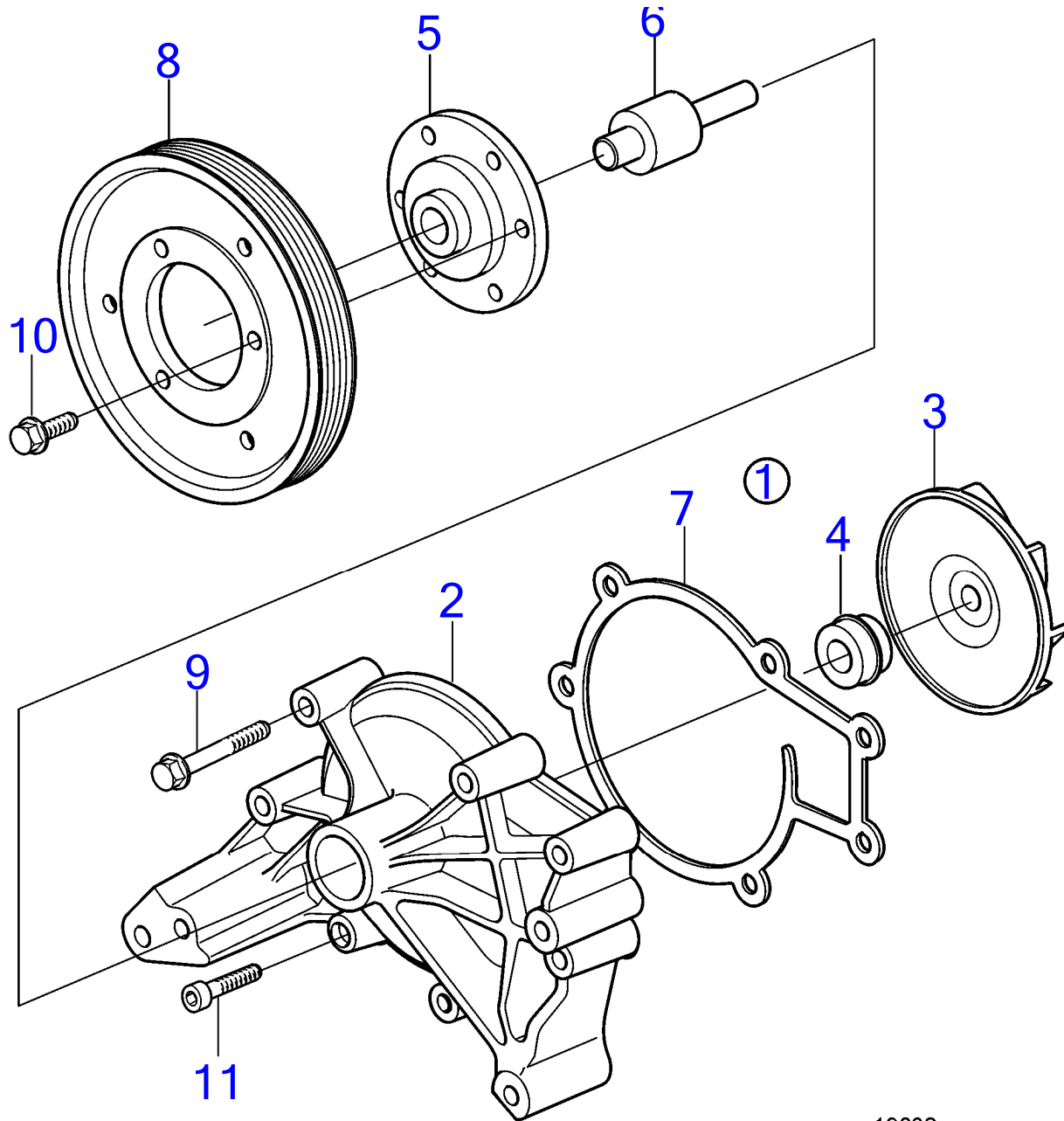
29705  
www.dbmoteurs.fr

Upd:6/9/2020

D6-300A-F, D6-300D-F, D6-300I-F, D6-330A-F, D6-330D-F, D6-330I-F, D6-370A-F, D6-370D-F, D6-370I-F, D6-400A-F, D6-435D-F, D6-435I-F



D6-300A-F, D6-300D-F, D6-300I-F, D6-330A-F, D6-330D-F, D6-330I-F, D6-370A-F, D6-370D-F, D6-370I-F, D6-400A-F, D6-435D-F, D6-435I-F, D6-435I-F



D6-300A-F, D6-300D-F, D6-300I-F, D6-330A-F, D6-330D-F, D6-330I-F, D6-370A-F, D6-370D-F, D6-370I-F, D6-400A-F, D6-435D-F, D6-435I-F, D6-435I-F

RÉF	No Pièce	QTÉ	DÉSIGNATION	NOTES
1	3801313	1	Pompe de refroidisse, éch.	Remplacé par 3801650
	3801650	1	Pompe à eau, échange, éch.	
	22577750	1	Pompe de refroidisse	
2		1	· Corps de pompe à eau	
3		1	· Impulseur	
4	3582673	1	· Bague étanchéité	
5		1	· Moyeu	
6		1	· Arbre	
7	3818912	1	Joint	
8	3582674	1	Poulie	
9	994441	6	Vis à embase	L=50mm
10	946173	3	Vis à embase	L=20mm
11	959223	1	Vis à six pans creux	L=30mm

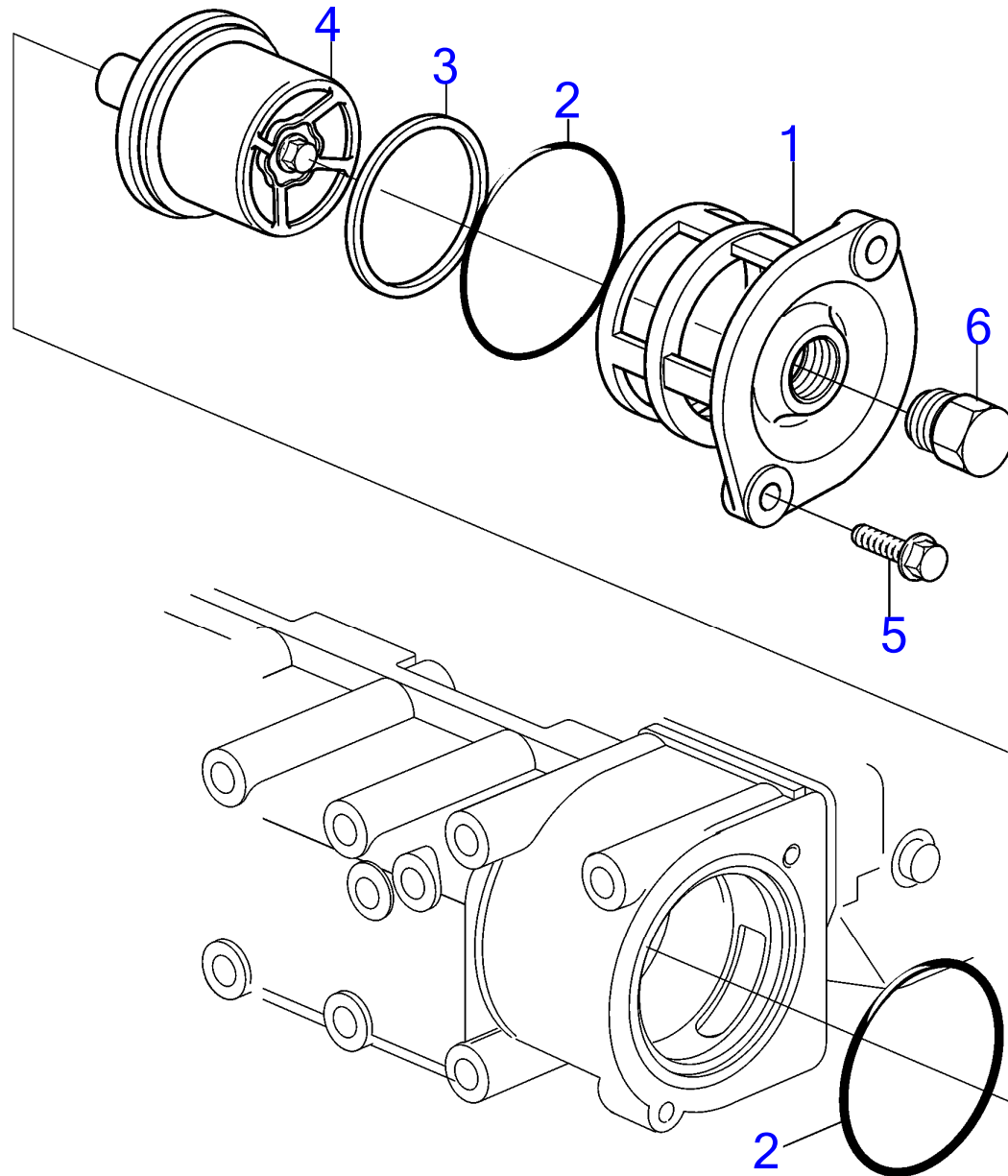
47704600-26-37324

19832  
[www.dbmoteurs.fr](http://www.dbmoteurs.fr)

Upd:6/9/2020

D6-300A-F, D6-300D-F, D6-300I-F, D6-330A-F, D6-330D-F, D6-330I-F, D6-370A-F, D6-370D-F, D6-370I-F, D6-400A-F, D6-435D-F, D6-435I

D6-300A-F, D6-300D-F, D6-300I-F, D6-330A-F, D6-330D-F, D6-330I-F, D6-370A-F, D6-370D-F, D6-370I-F, D6-400A-F, D6-435D-F, D6-435I-F, D6-435I-F



19953

19953

[www.dbmoteurs.fr](http://www.dbmoteurs.fr)

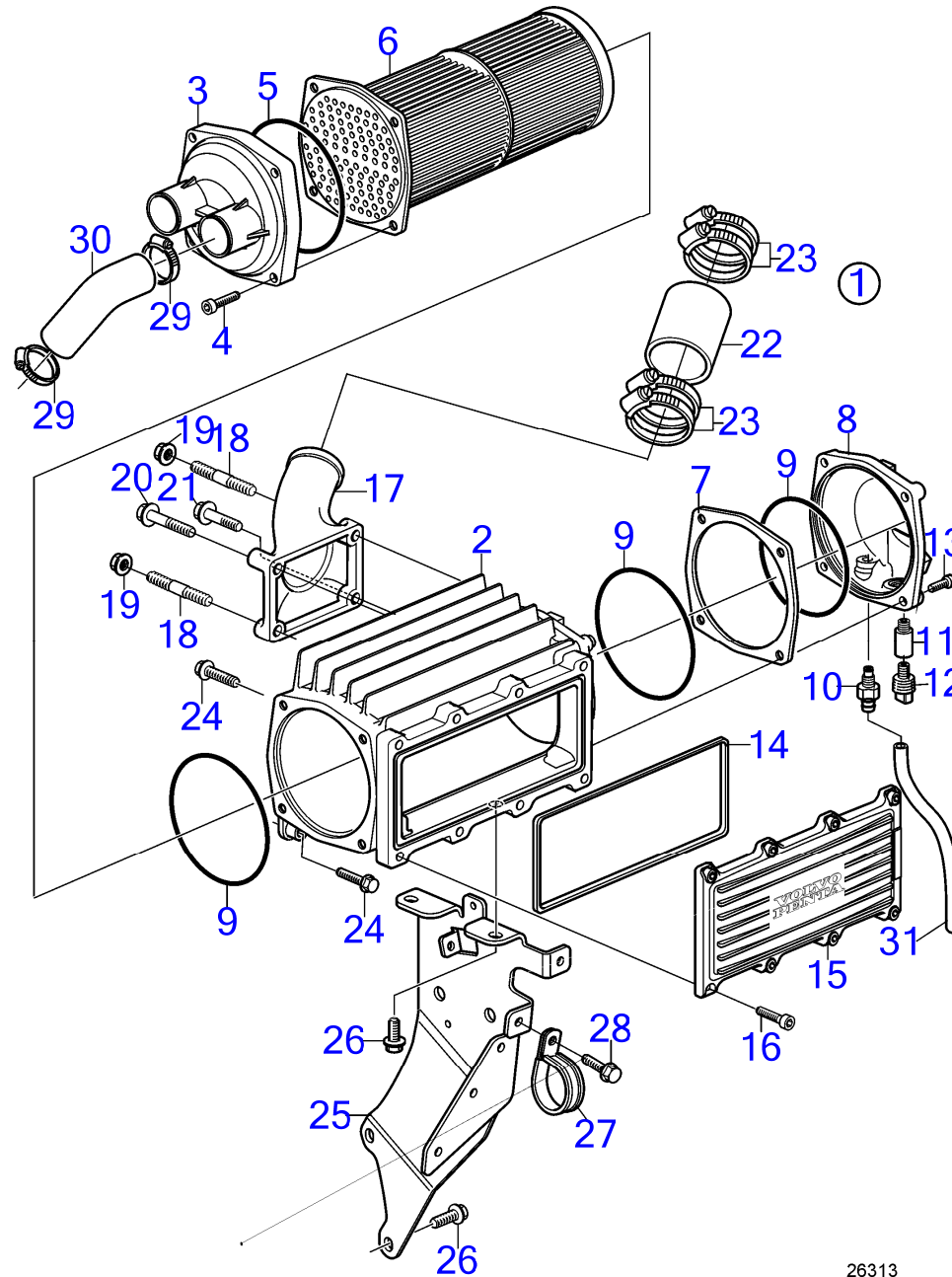
47704600-26-6662

Upd:6/9/2020

D6-300A-F, D6-300D-F, D6-300I-F, D6-330A-F, D6-330D-F, D6-330I-F, D6-370A-F, D6-370D-F, D6-370I-F, D6-400A-F, D6-435D-F, D6-435I-F, D6-435I-F

RÉF	No Pièce	QTÉ	DÉSIGNATION	NOTES
1	888456	1	Boîtier thermostat	
2	945512	2	Joint torique	
3	1544710	1	Bague étanchéité	
4	8149182	1	Thermostat	
5	945444	2	Vis à embase	L=25mm
6	479956	1	Bouchon	1/2NPTF x 19

D6-300A-F, D6-300D-F, D6-300I-F, D6-330A-F, D6-330D-F, D6-330I-F



D6-300A-F, D6-300D-F, D6-300I-F, D6-330A-F, D6-330D-F, D6-330I-F

RÉF	No Pièce	QTÉ	DÉSIGNATION	NOTES
1	3889391	1	Refroidissement d'ai	
2	21692360	1	· Carter	
3	3889405	1	· Lot	
4	3838337	4	· Vis	
5	3838406	1	· Joint torique	(3583632)
6	3583638	1	· Tube	
7	3838407	1	· Entretoise	(3583630)
8	3583629	1	· Couvercle	
9	3838406	4	· Joint torique	
10	3583822	1	· Raccord de drainage	
11	838929	1	· Anode	
12	838928	1	· Bouchon	
13	3838337	3	· Vis	
14	3583634	1	· Joint	
15	3583633	1	· Couvercle	
16	3583635	8	· Vis	
17	3582786	1	Tuyau de connexion	
18	953049	2	Goujon	
19	945408	2	Écrou à embase	
20	965216	1	Vis à embase	
21	947760	1	Vis à embase	
22	865747	1	Flexible	
23	994565	2	Collier durite	
24	973924	4	Vis à embase	
25	3848536	1	Console	(3812944)
26	946173	5	Vis à embase	
27	984474	2	Collier serrage	
28	946440	2	Vis à embase	
29	943478	2	Collier durite	
30	3583016	1	Flexible	
31	942754	1	Flexible	

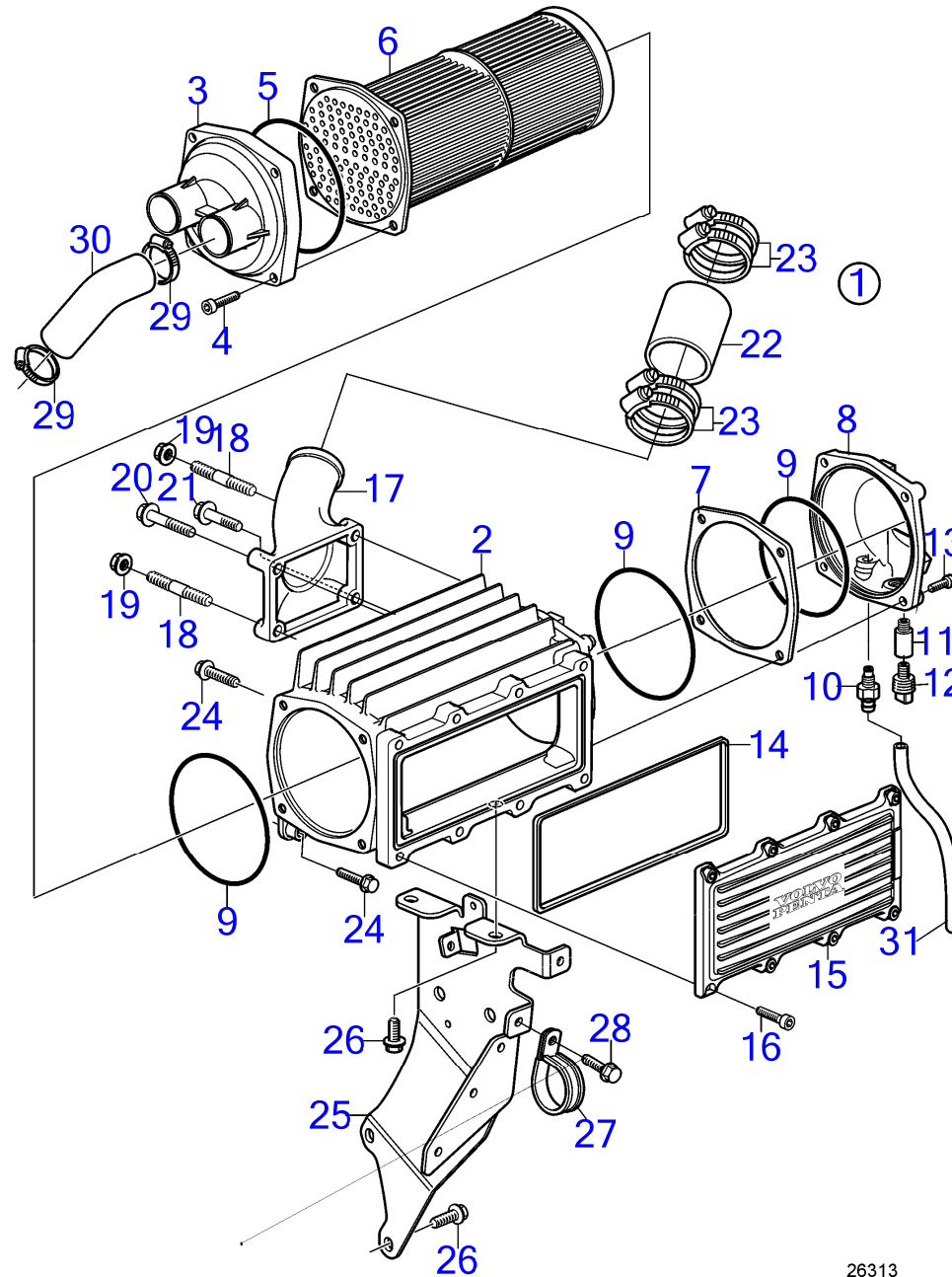
47704600-26-6737

26313  
www.dbmoteurs.fr

Upd:6/9/2020

D6-300A-F, D6-300D-F, D6-300I-F, D6-330A-F, D6-330D-F, D6-330I-F, D6-370A-F, D6-370D-F, D6-370I-F, D6-400A-F, D6-435D-F, D6-435I

D6-300A-F, D6-300D-F, D6-300I-F, D6-330A-F, D6-330D-F, D6-330I-F



D6-300A-F, D6-300D-F, D6-300I-F, D6-330A-F, D6-330D-F, D6-330I-F

RÉF	No Pièce	QTÉ	DÉSIGNATION	NOTES
1	22116248	1	Refroidissement d'ai	
	22437212	1	Refroidissement d'ai	Replaced by 21776918
	21776918	1	Refroidissement d'ai	
2	21692360	1	· Carter	
3	21653647	1	· Capot	Pour 22116248, Pour 22437212
4	3838337	4	· Vis	
5	3838406	1	· Joint torique	(3583632)
6	3583638	1	· Tube	Replaced by 3808746
	3808746	1	· Cartouche	
7	3838407	1	· Entretoise	(3583630)
8	3583629	1	· Couvercle	Pour 22116248
	21687551	1	· Couvercle	Plastique, Pour 22437212
9	3838406	4	· Joint torique	
10	3583822	1	· Raccord de drainage	
11	838929	1	· Anode	
12	838928	1	· Bouchon	
13	994824	8	· Vis à six pans creux	Pour 22116248
	21787133	8	· Vis	Pour 22437212
14	3583634	1	· Joint	
15	3583633	1	· Couvercle	
16	3583635	8	· Vis	
17	3582786	1	Tuyau de connexion	
18	953049	2	Goujon	
19	945408	2	Écrou à embase	
20	965216	1	Vis à embase	
21	947760	1	Vis à embase	
22	865747	1	Flexible	
23	994565	2	Collier durite	
24	973924	4	Vis à embase	
25	3848536	1	Console	(3812944)
26	946173	5	Vis à embase	
27	984474	2	Collier serrage	
28	946440	2	Vis à embase	
29	943478	2	Collier durite	
30	3583016	1	Flexible	
31	942754	1	Flexible	

47704600-26-41953

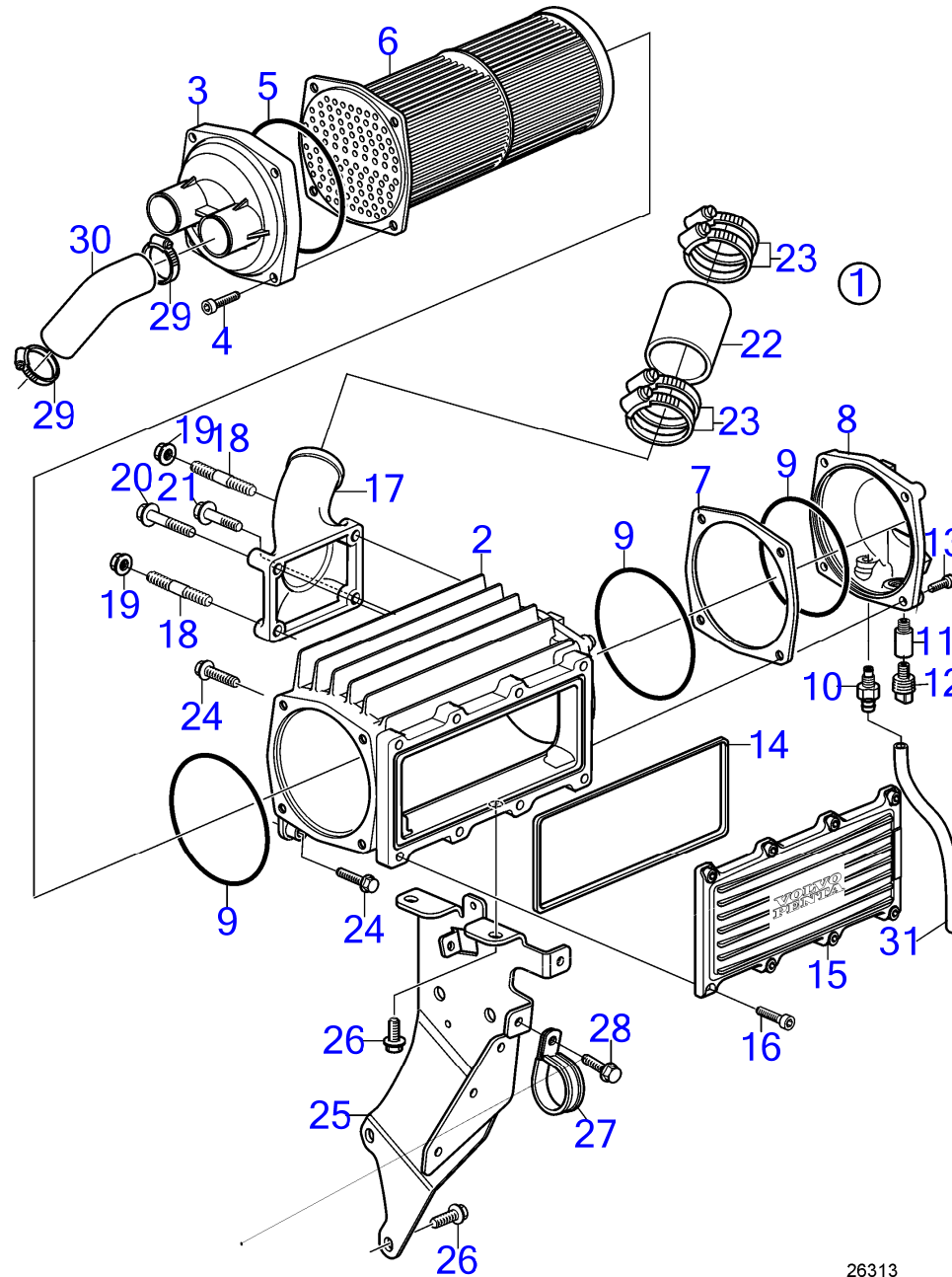
26313  
www.dbmoteurs.fr

Upd:6/9/2020

D6-300A-F, D6-300D-F, D6-300I-F, D6-330A-F, D6-330D-F, D6-330I-F, D6-370A-F, D6-370D-F, D6-370I-F, D6-400A-F, D6-435D-F, D6-435I



D6-300D-F, D6-330A-F, D6-330D-F, D6-370A-F, D6-370D-F, D6-370I-F



D6-300D-F, D6-330A-F, D6-330D-F, D6-370A-F, D6-370D-F, D6-370I-F

RÉF	No Pièce	QTÉ	DÉSIGNATION	NOTES
1	22116247	1	Refroidissement d'ai	
	21776918	1	Refroidissement d'ai	
2	21692360	1	· Carter	
3	21653647	1	· Capot	
4	3838337	4	· Vis	
5	3838406	1	· Joint torique	
6	3808746	1	· Cartouche	
7	3838407	1	· Entretoise	
8	3583629	1	· Couvercle	(3583630), Pour 22116247
	21687551	1	· Couvercle	Pour 22116247
				Plastique, Pour 21776918
9	3838406	3	· Joint torique	
10	3583822	1	· Raccord de drainage	
11	838929	1	· Anode	Pour 22116247
12	838928	1	· Bouchon	Pour 22116247
13	3838337	4	· Vis	
14	3583634	1	· Joint	
15	3583633	1	· Couvercle	
16	3583635	8	· Vis	
17	3582786	1	Tuyau de connexion	
18	953049	2	Goujon	
19	945408	2	Écrou à embase	
20	965216	1	Vis à embase	
21	947760	1	Vis à embase	
22	865747	1	Flexible	
23	943480	4	Collier durite	
24	973924	4	Vis à embase	
25	3848536	1	Console	(3812944)
26	946173	5	Vis à embase	
27	984474	2	Collier serrage	
28	946440	2	Vis à embase	
29	943478	2	Collier durite	
30	3583016	1	Flexible	
31	942754	1	Flexible	

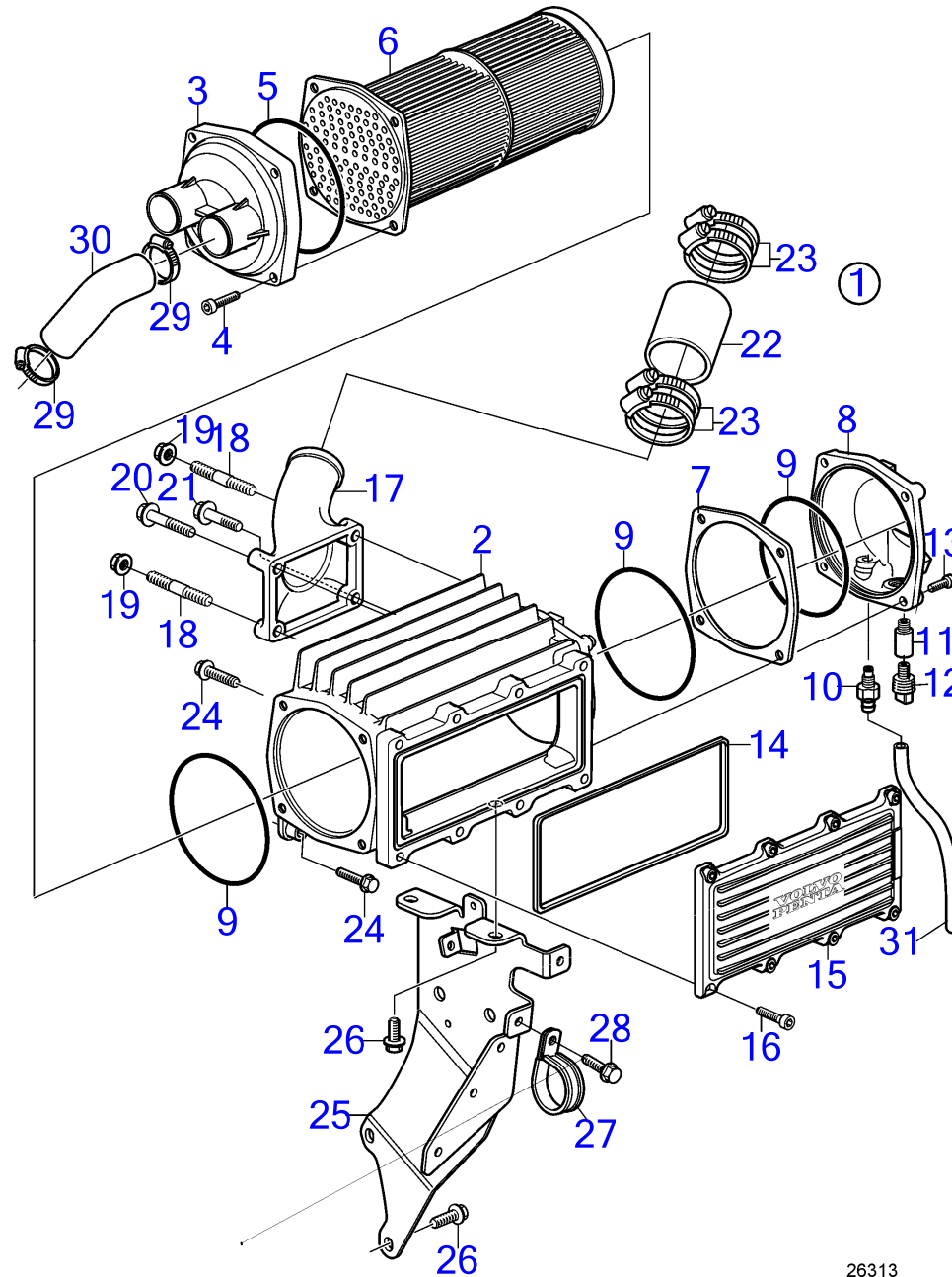
47704600-26-41954

26313  
www.dbmoteurs.fr

Upd:6/9/2020

D6-300A-F, D6-300D-F, D6-300I-F, D6-330A-F, D6-330D-F, D6-330I-F, D6-370A-F, D6-370D-F, D6-370I-F, D6-400A-F, D6-435D-F, D6-435I

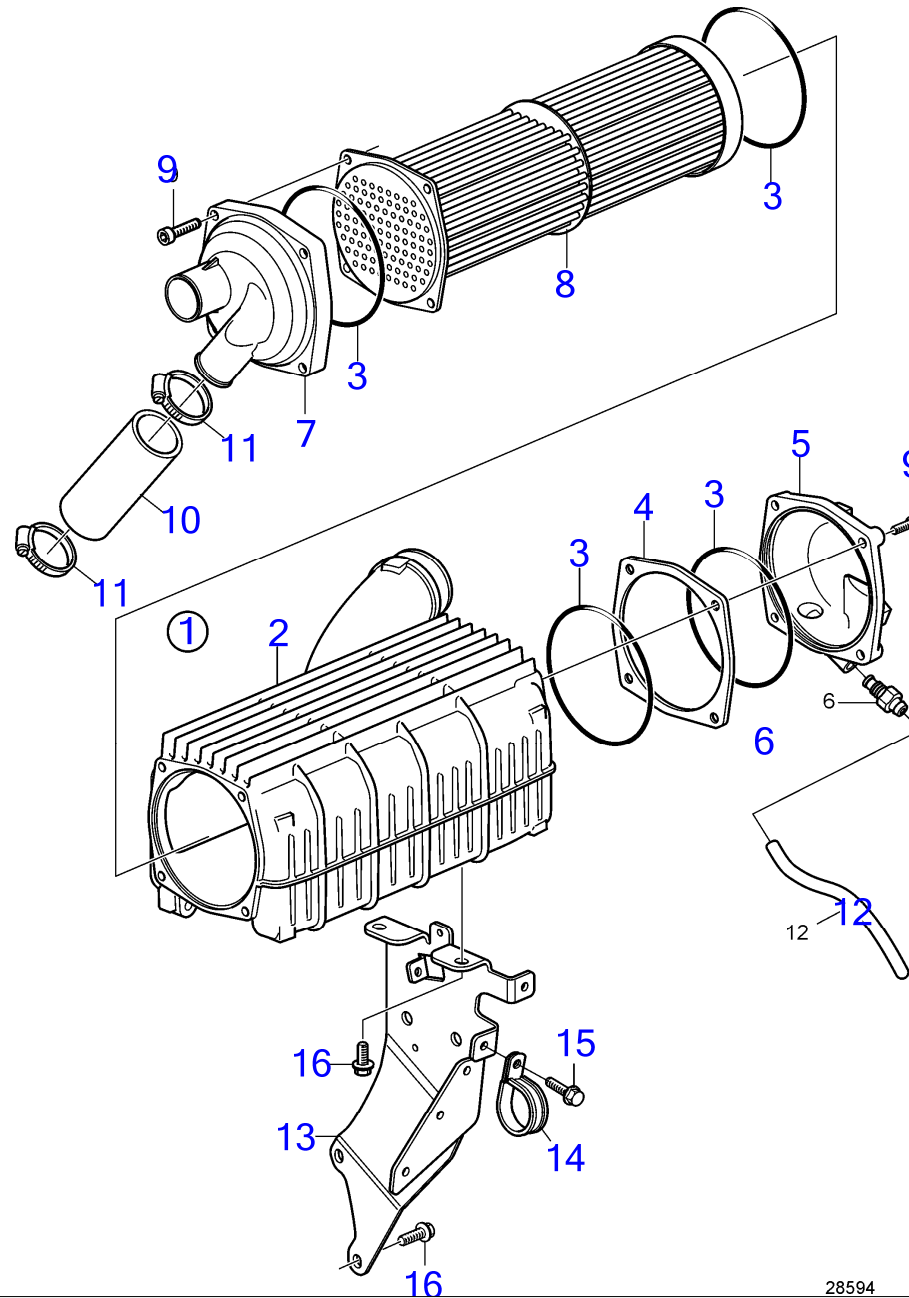
D6-330A-F, D6-330D-F, D6-370A-F, D6-370D-F, D6-370I-F



D6-330A-F, D6-330D-F, D6-370A-F, D6-370D-F, D6-370I-F

RÉF	No Pièce	QTÉ	DÉSIGNATION	NOTES
1	3889393	1	Refroidissement d'ai	
2	21692360	1	· Carter	
3	3889405	1	· Lot	
4	3838337	4	· Vis	
5	3838406	1	· Joint torique	
6	3808746	1	· Cartouche	
7	3838407	1	· Entretoise	(3583630)
8	3583629	1	· Couvercle	
9	3838406	3	· Joint torique	
10	3583822	1	· Raccord de drainage	
11	838929	1	· Anode	
12	838928	1	· Bouchon	
13	3838337	4	· Vis	
14	3583634	1	· Joint	
15	3583633	1	· Couvercle	
16	3583635	8	· Vis	
17	3582786	1	Tuyau de connexion	
18	953049	2	Goujon	
19	945408	2	Écrou à embase	
20	965216	1	Vis à embase	
21	947760	1	Vis à embase	
22	865747	1	Flexible	
23	943480	4	Collier durite	
24	973924	4	Vis à embase	
25	3848536	1	Console	(3812944)
26	946173	5	Vis à embase	
27	984474	2	Collier serrage	
28	946440	2	Vis à embase	
29	943478	2	Collier durite	
30	3583016	1	Flexible	
31	942754	1	Flexible	

D6-400A-F, D6-435D-F, D6-435I-F



D6-400A-F, D6-435D-F, D6-435I-F

RÉF	No Pièce	QTÉ	DÉSIGNATION	NOTES
1	21951171	1	Refroidissement d'ai	
2	(3819771)	1	· Carter	Référence hors de gamme
3	3838406	4	· Joint torique	
4	21787130	1	· Entretoise	
5	21687551	1	· Couvercle	Plastique
6	3583822	1	· Raccord de drainage	
7	22092538	1	· Capot	
8	3819770	1	· Tube	
9	21787133	8	· Vis	
10	943370	1	Durit caoutchouc	
11	943478	2	Collier durite	
12	942754	1	Flexible	
13	3848536	1	Console	(3812944)
14	984474	2	Collier serrage	
15	946440	2	Vis à embase	
16	946173	5	Vis à embase	

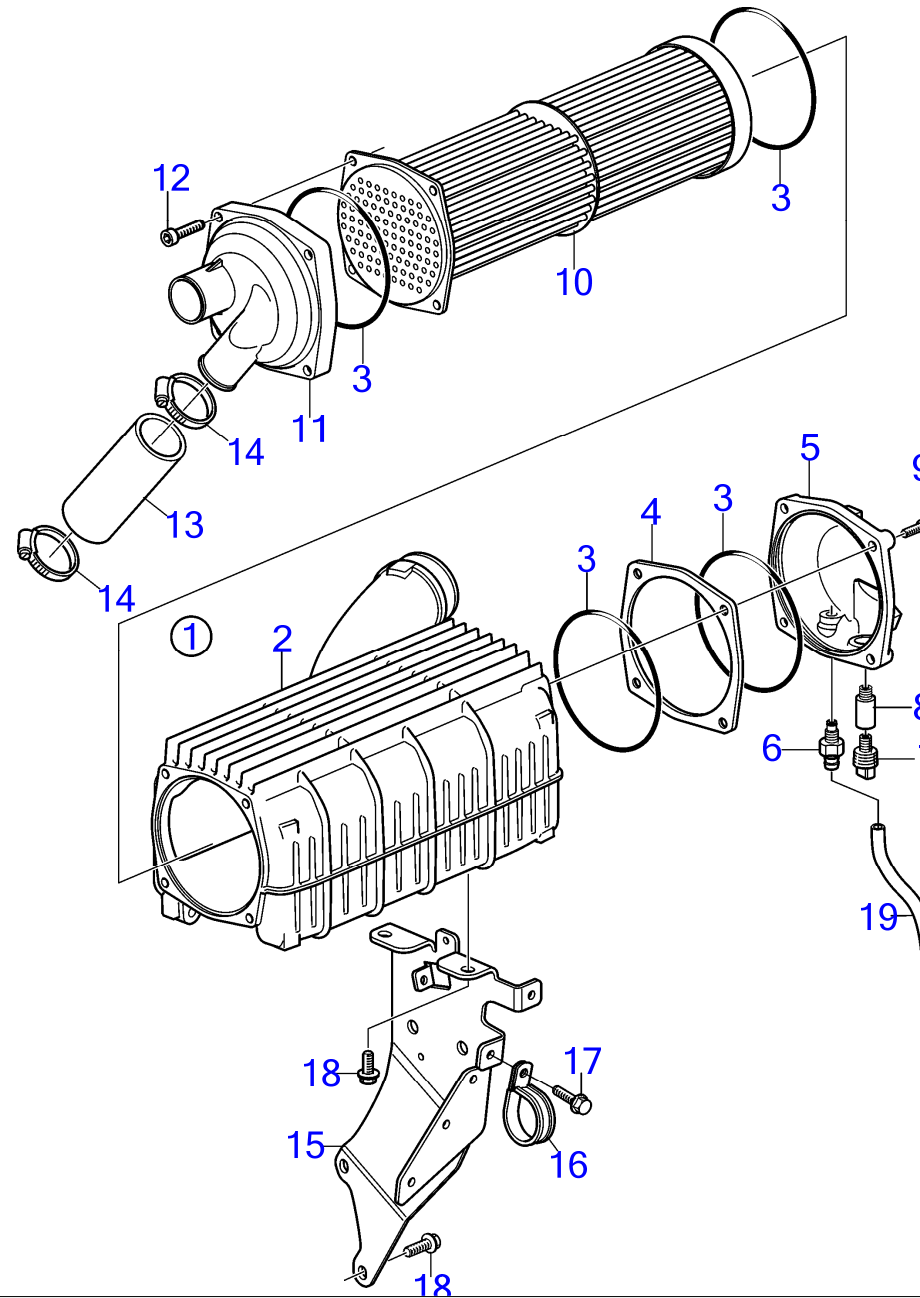
47704600-26-41337

28594  
[www.dbmoteurs.fr](http://www.dbmoteurs.fr)

Upd:6/9/2020

D6-300A-F, D6-300D-F, D6-300I-F, D6-330A-F, D6-330D-F, D6-330I-F, D6-370A-F, D6-370D-F, D6-370I-F, D6-400A-F, D6-435D-F, D6-435I

D6-300D-F, D6-400A-F, D6-435D-F, D6-435I-F

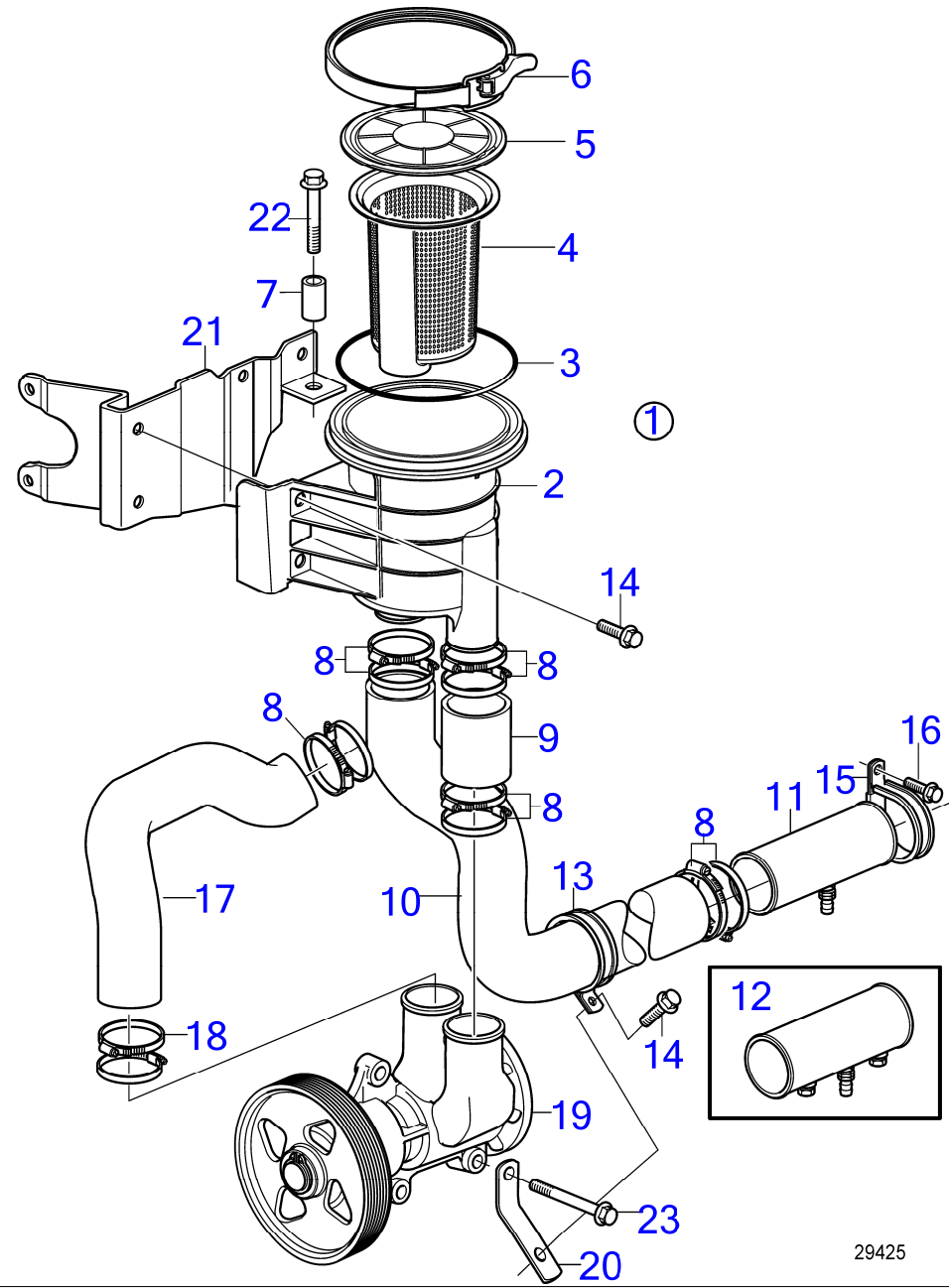


D6-300D-F, D6-400A-F, D6-435D-F, D6-435I-F

RÉF	No Pièce	QTÉ	DÉSIGNATION	NOTES
1	3809901	1	Refroidissement d'ai	
	22092535	1	Refroidissement d'ai	
2	(3819771)	1	· Carter	Référence hors de gamme
3	3838406	4	· Joint torique	
4	3838407	1	· Entretoise	
5	3583629	1	· Couvercle	
6	3583822	1	· Raccord de drainage	
7	838928	1	· Bouchon	
8	838929	1	· Anode	
9	3838337	5	· Vis	
10	3819770	1	· Tube	
11	3583628	1	· Couvercle	
12	3838337	4	· Vis	
13	943370	1	Durit caoutchouc	
14	943478	2	Collier durite	
15	3848536	1	Console	(3812944)
16	984474	2	Collier serrage	
17	946440	2	Vis à embase	
18	946173	5	Vis à embase	
19	942754	1	Flexible	



D6-300A-F, D6-300D-F, D6-330A-F, D6-330D-F, D6-370A-F, D6-370D-F, D6-435D-F



29425

29425

[www.dbmoteurs.fr](http://www.dbmoteurs.fr)

47704600-26-36341

Upd:6/9/2020

D6-300A-F, D6-300D-F, D6-330A-F, D6-330D-F, D6-370A-F, D6-370D-F, D6-435D-F

RÉF	No Pièce	QTÉ	DÉSIGNATION	Voir	NOTES
1	21368500	1	Filtre à eau de mer		
2	(21368502)	1	· Boîtier de crépine		Référence hors de gamme
3	995147	1	· Joint torique		
4	21368504	1	· Crépine		
5	21445782	1	· Couverture		
6	21368508	1	· Collier en v		
7	3528225	1	· Douille entretoise		
8	60111132	10	Collier durite		
9	994814	1	Durit caoutchouc		
10	21368516	1	Flexible		
11	3584430	1	Tuyau-t		
12	3584243	1	Radiateur		
13	980476	1	Collier serrage		
14	946173	3	Vis à embase		
15	984474	1	Collier serrage		
16	945444	1	Vis à embase		
17	23367003	1	Flexible		
18	961671	2	Collier durite		
19	21419376	1	Pompe eau mer	36391	
				36391	
20	21619824	1	Console		
21	21368510	1	Console		
22	973924	1	Vis à embase		
23	947760	4	Vis à embase		

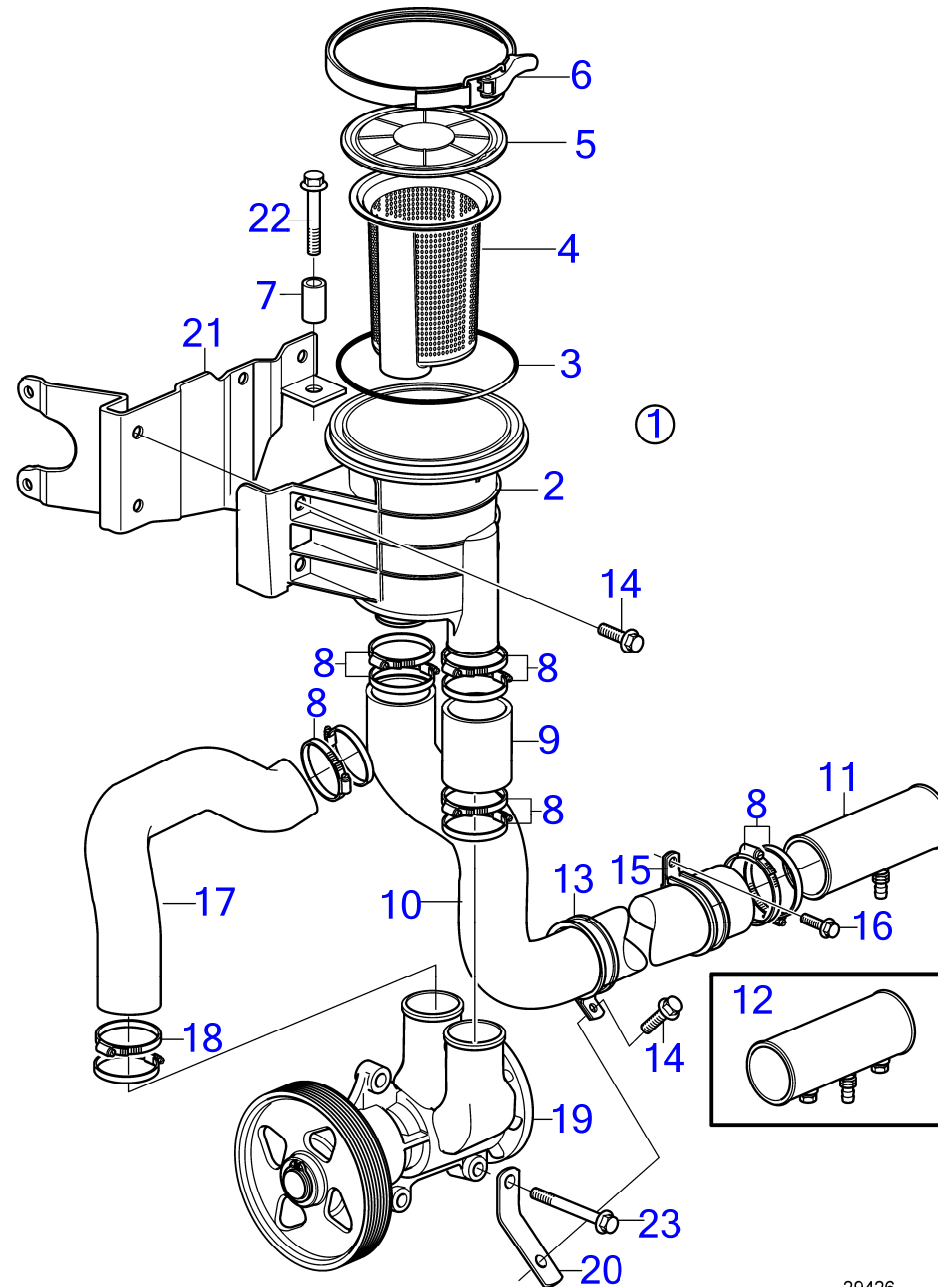
47704600-26-36341

29425  
www.dbmoteurs.fr

Upd:6/9/2020

D6-300A-F, D6-300D-F, D6-300I-F, D6-330A-F, D6-330D-F, D6-330I-F, D6-370A-F, D6-370D-F, D6-370I-F, D6-400A-F, D6-435D-F, D6-435I

D6-400A-F



29426

Upd:6/9/2020

29426

47704600-26-36849

[www.dbmoteurs.fr](http://www.dbmoteurs.fr)

D6-400A-F

RÉF	No Pièce	QTÉ	DÉSIGNATION	Voir	NOTES
1	21368500	1	Filtre à eau de mer		
2	(21368502)	1	· Boîtier de crépine		Référence hors de gamme
3	995147	1	· Joint torique		
4	21368504	1	· Crépine		
5	21445782	1	· Couvercle		
6	21368508	1	· Collier en v		
7	3528225	1	· Douille entretoise		
8	60111132	10	Collier durite		
9	994814	1	Durit caoutchouc		
10	21655922	1	Flexible		
11	3584430	1	Tuyau-t		
12	3584243	1	Radiateur		
13	980476	1	Collier serrage		
14	946173	3	Vis à embase		
15	984474	1	Collier serrage		
16	945444	1	Vis à embase		
17	23367003	1	Flexible		
18	961671	2	Collier durite		
19	21419376	1	Pompe eau mer	36391	
			·	36391	
20	21619824	1	Console		
21	21368510	1	Console		
22	973924	1	Vis à embase		
23	947760	4	Vis à embase		

47704600-26-36849

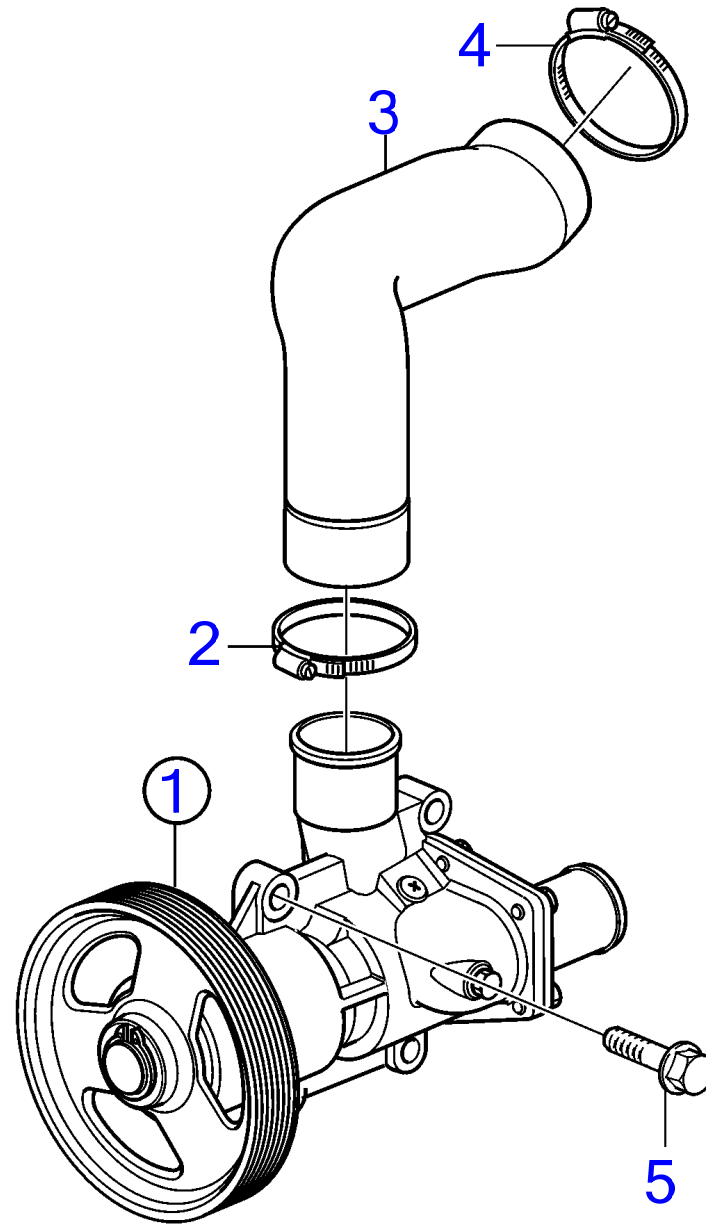
29426  
www.dbmoteurs.fr

Upd:6/9/2020

D6-300A-F, D6-300D-F, D6-300I-F, D6-330A-F, D6-330D-F, D6-330I-F, D6-370A-F, D6-370D-F, D6-370I-F, D6-400A-F, D6-435D-F, D6-435I



D6-300I-F, D6-330I-F, D6-370I-F, D6-435I-F, D6-435I-F



19895

D6-300I-F, D6-330I-F, D6-370I-F, D6-435I-F, D6-435I-F

RÉF	No Pièce	QTÉ	DÉSIGNATION	Voir	NOTES
1	21380890	1	Pompe eau mer		(3589907)
			.	7563	
2	943478	1	Collier durite		
3	3583009	1	Flexible		
4	943479	1	Collier durite		
5	947760	4	Vis à embase		

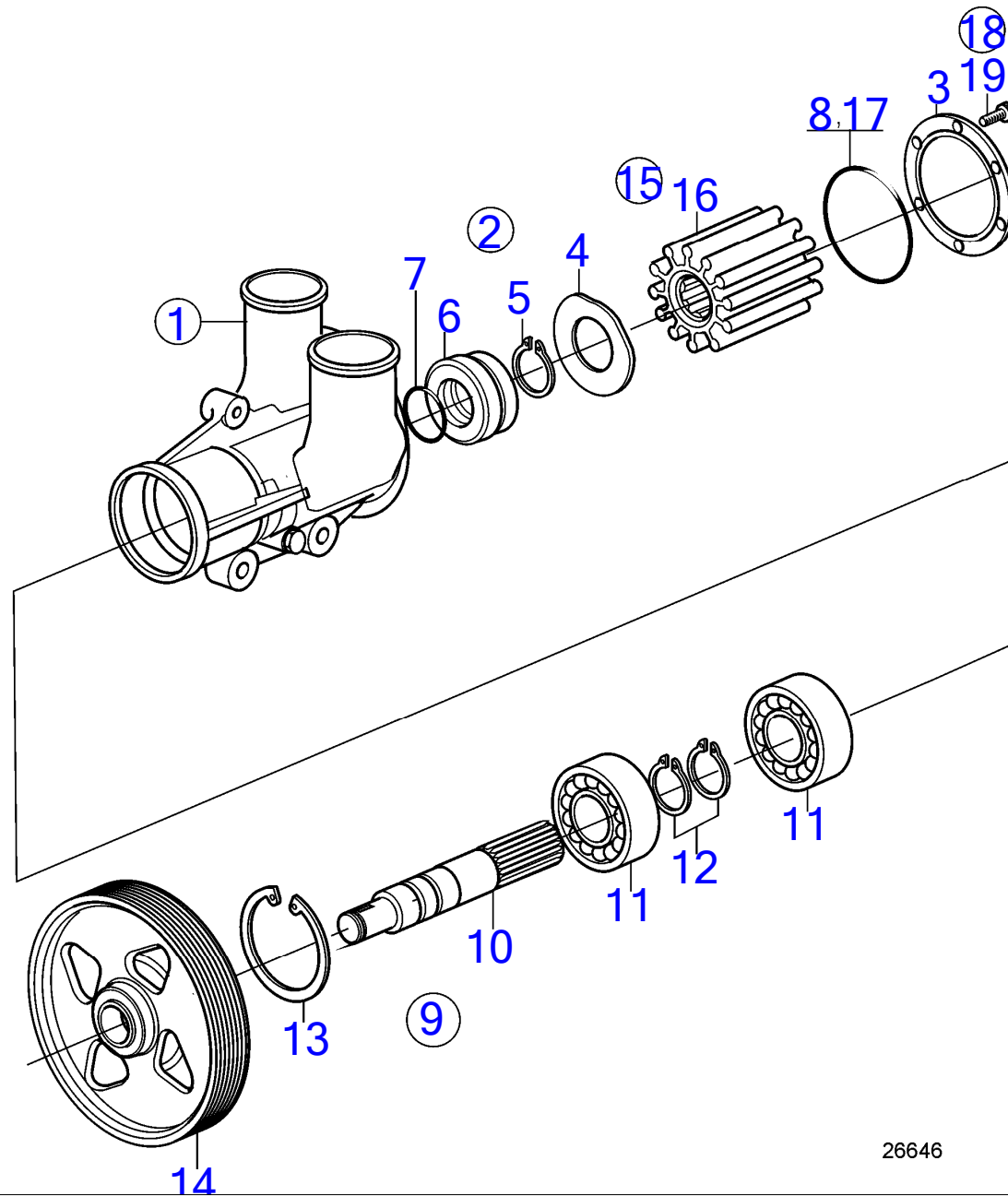
47704600-26-6739

19895  
[www.dbmoteurs.fr](http://www.dbmoteurs.fr)

Upd:6/9/2020

D6-300A-F, D6-300D-F, D6-300I-F, D6-330A-F, D6-330D-F, D6-330I-F, D6-370A-F, D6-370D-F, D6-370I-F, D6-400A-F, D6-435D-F, D6-435I

D6-300A-F, D6-300D-F, D6-330A-F, D6-330D-F, D6-370A-F, D6-370D-F, D6-400A-F, D6-435D-F



26646

D6-300A-F, D6-300D-F, D6-330A-F, D6-330D-F, D6-370A-F, D6-370D-F, D6-400A-F, D6-435D-F

RÉF	No Pièce	QTÉ	DÉSIGNATION	NOTES
1	21419376	1	Pompe eau mer	
	22901578	1	Pompe eau mer	
2	21951404	1	·	
	22994985	1	·	
3	(3581617)	1	·· Couvercle	Référence hors de gamme
4		1	·· Tôle d'usure	
5	943468	1	·· Circlip	
6	864649	1	·· Étanchéité	
7	864648	1	·· Joint torique	
8	3581618	1	·· Joint torique	
9	21951465	1	·	
	22994989	1	·	
10	(21422635)	1	·· Arbre	Référence hors de gamme
11	(21422639)	2	·· Roulement billes	Référence hors de gamme
12	(21422640)	2	·· Bague retenue	Référence hors de gamme
13	(21422641)	1	·· Bague retenue	Référence hors de gamme
14		1	·· Galet	
15	876771	1	· Kit impulseur	Remplacé par le numéro de référence suivant
	3887761	1	· Kit impulseur	Remplacé par le numéro de référence suivant
	21958592	1	· Kit impulseur	Remplacé par le numéro de référence suivant
	22000061	1	· Kit impulseur	Remplacé par le numéro de référence suivant
	21951358	1	· Kit impulseur	Remplacé par 22994993
	22994993	1	· Kit impulseur	
16		1	·· Impulseur	
17	3581618	1	·· Joint torique	
18	21951334	1	· Kit de vis	
19	(21346724)	6	·· Vis à tête hexagonal	Référence hors de gamme, Utiliser le kit de vis 21951334

47704600-26-36391

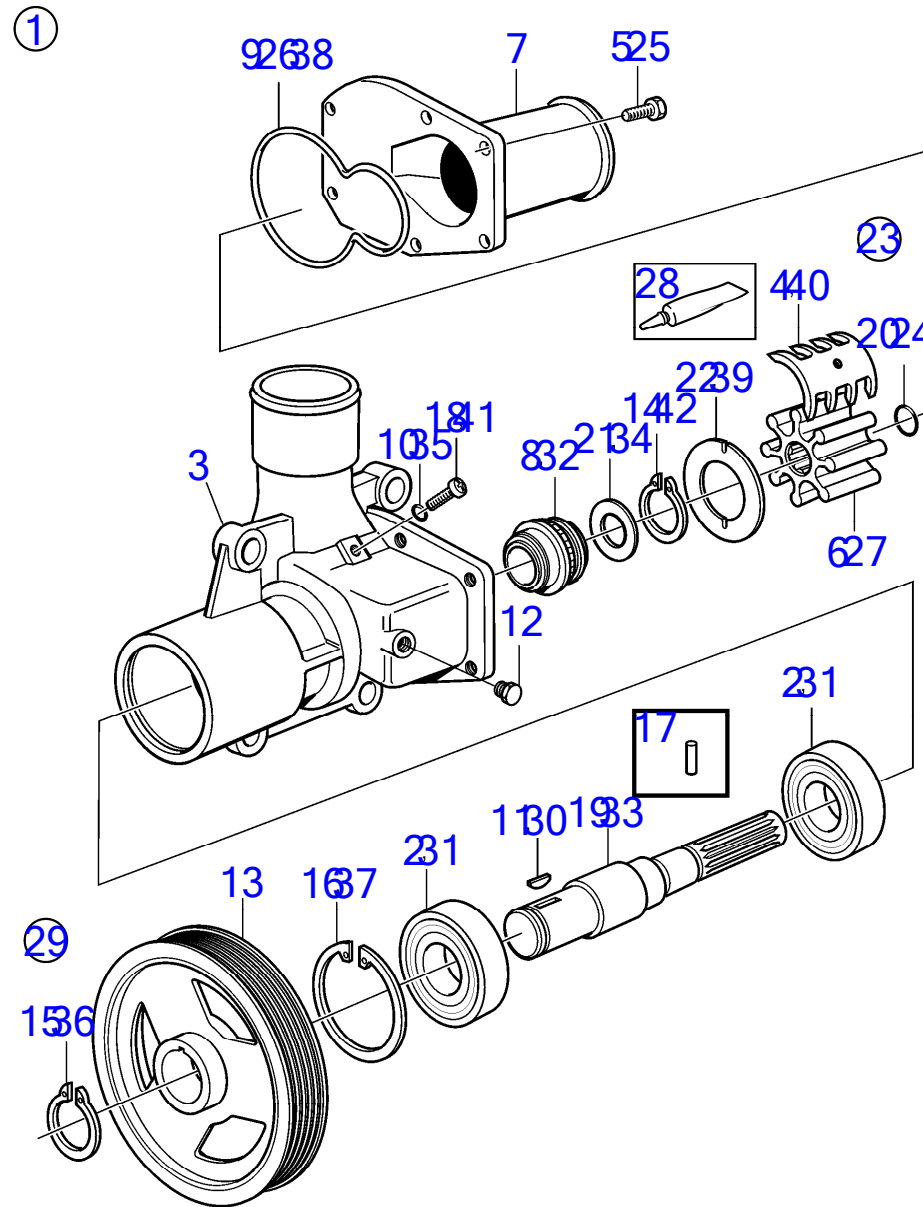
26646  
www.dbmoteurs.fr

Upd:6/9/2020

D6-300A-F, D6-300D-F, D6-300I-F, D6-330A-F, D6-330D-F, D6-330I-F, D6-370A-F, D6-370D-F, D6-370I-F, D6-400A-F, D6-435D-F, D6-435I



D6-300I-F, D6-330I-F, D6-370I-F, D6-435I-F



D6-300I-F, D6-330I-F, D6-370I-F, D6-435I-F

RÉF	No Pièce	QTÉ	DÉSIGNATION	NOTES
1	21380890	1	Pompe eau mer	
2	3583610	2	· Roulement billes	
3	21409059	1	· Corps de pompe	
4	3589908	1	· Came	
5	3583604	6	· Vis à tête hexagonal	
6	(3819486)	1	· Impulseur	Référence hors de gamme
7	3583600	1	· Couvercle	
8	3583609	1	· Étanchéité	
9	3583611	1	· Joint torique	
10	3583614	1	· Joint torique	
11	888386	1	· Clavette	
12	981749	1	· Bouchon	
13	3583599	1	· Poulie	
14	809444	1	· Anneau verrouillage	
15	804709	1	· Anneau verrouillage	
16	825735	1	· Anneau verrouillage	
17	888387	1	· Goupille	
18	3583605	1	· Vis empreinte crucif	
19		1	· Arbre	
20	804781	1	· Rondelle étanchéité	
21	888388	1	· Rondelle	
22	807589	1	· Rondelle d'usure	
23	3593573	1	Kit impulseur	
24	804781	1	· Rondelle étanchéité	
25	3583604	2	· Vis à tête hexagonal	
26	3583611	1	· Joint torique	
27	(3819486)	1	· Impulseur	Référence hors de gamme
28	3862178	1	· Graisse	
29	21419000	1	Lot, pompe a eau de mer	
30	888386	1	· Clavette	
31	3583610	2	· Roulement billes	
32	3583609	1	· Étanchéité	
33		1	· Arbre	
34	888388	1	· Rondelle	
35	3583614	1	· Joint torique	
36	804709	1	· Anneau verrouillage	
37	825735	1	· Anneau verrouillage	
38	3583611	1	· Joint torique	
39	807589	1	· Rondelle d'usure	
40	3589908	1	· Came	
41	3583605	1	· Vis empreinte crucif	
42	809444	1	· Anneau verrouillage	

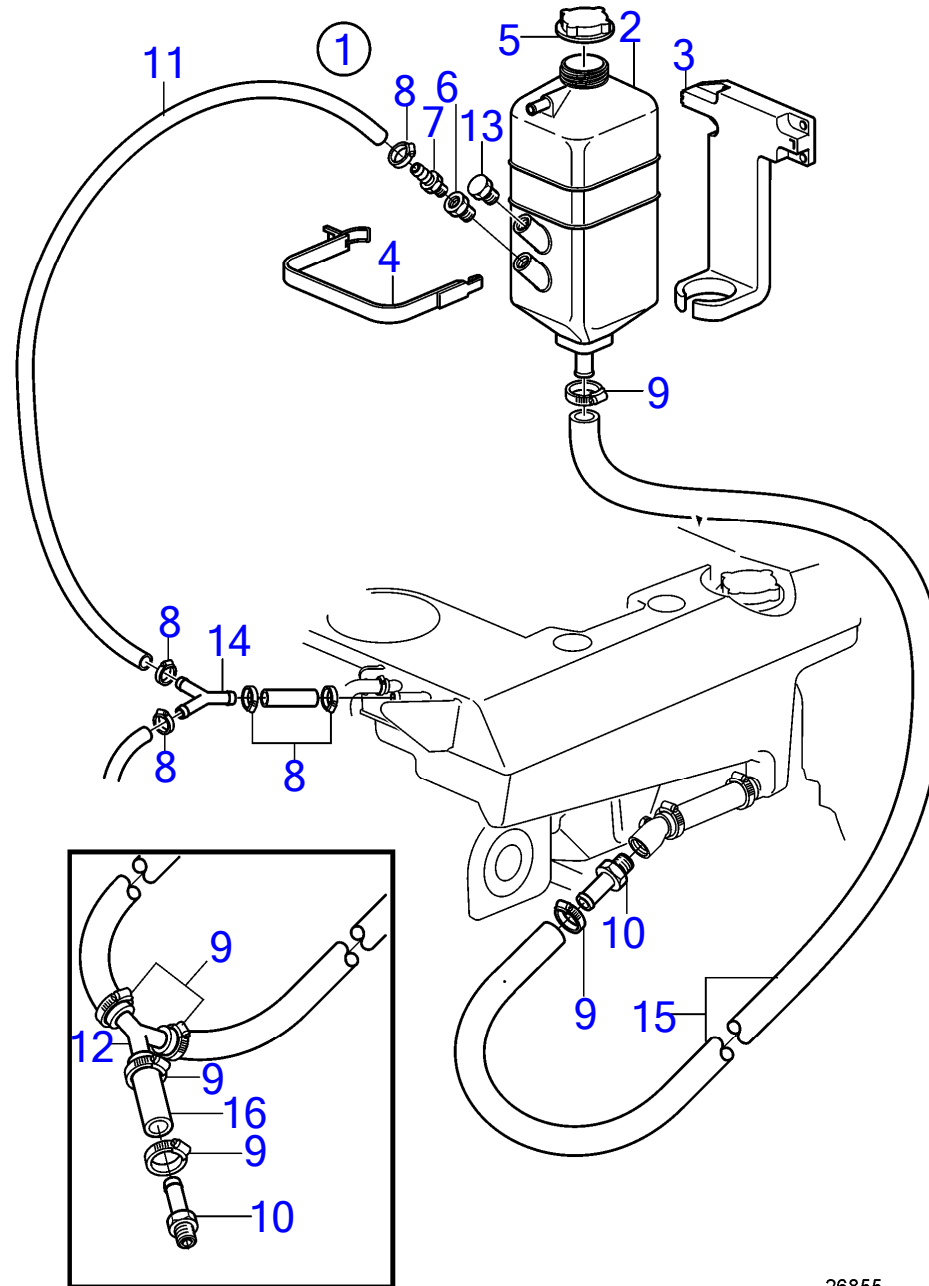
47704600-26-7563

29097  
www.dbmoteurs.fr

Upd:6/9/2020

D6-300A-F, D6-300D-F, D6-300I-F, D6-330A-F, D6-330D-F, D6-330I-F, D6-370A-F, D6-370D-F, D6-370I-F, D6-400A-F, D6-435D-F, D6-435I-F

D6-300A-F, D6-300D-F, D6-300I-F, D6-330A-F, D6-330D-F, D6-330I-F, D6-370A-F, D6-370D-F, D6-370I-F, D6-400A-F, D6-435D-F, D6-435I-F



26855

26855

[www.dbmoteurs.fr](http://www.dbmoteurs.fr)

47704600-26-37787

Upd:6/9/2020

D6-300A-F, D6-300D-F, D6-300I-F, D6-330A-F, D6-330D-F, D6-330I-F, D6-370A-F, D6-370D-F, D6-370I-F, D6-400A-F, D6-435D-F, D6-435I-F

RÉF	No Pièce	QTÉ	DÉSIGNATION	NOTES
1	3886264	1	Kit réservoir d'expa	
2	844062	1	· Vase d'expansion	
3	843260	1	· Console	
4	843266	1	· Collier serrage	
5	860866	1	· Bouchon remplissage	
6	847579	2	· Raccord	
7	180003	1	· Raccord	
8	976576	4	· Collier durite	
9	992082	6	· Collier durite	
10	961657	2	· Raccord flexible	
11	942700	X	· Flexible	L=6000mm
12	345845	1	· Tuyau de distributio	
13	947660	1	· Bouchon	
14	840179	1	· Raccord flexible	Référence hors de gamme
15	943368	1	· Durit caoutchouc	
16	843247	1	· Tuyau de connexion	

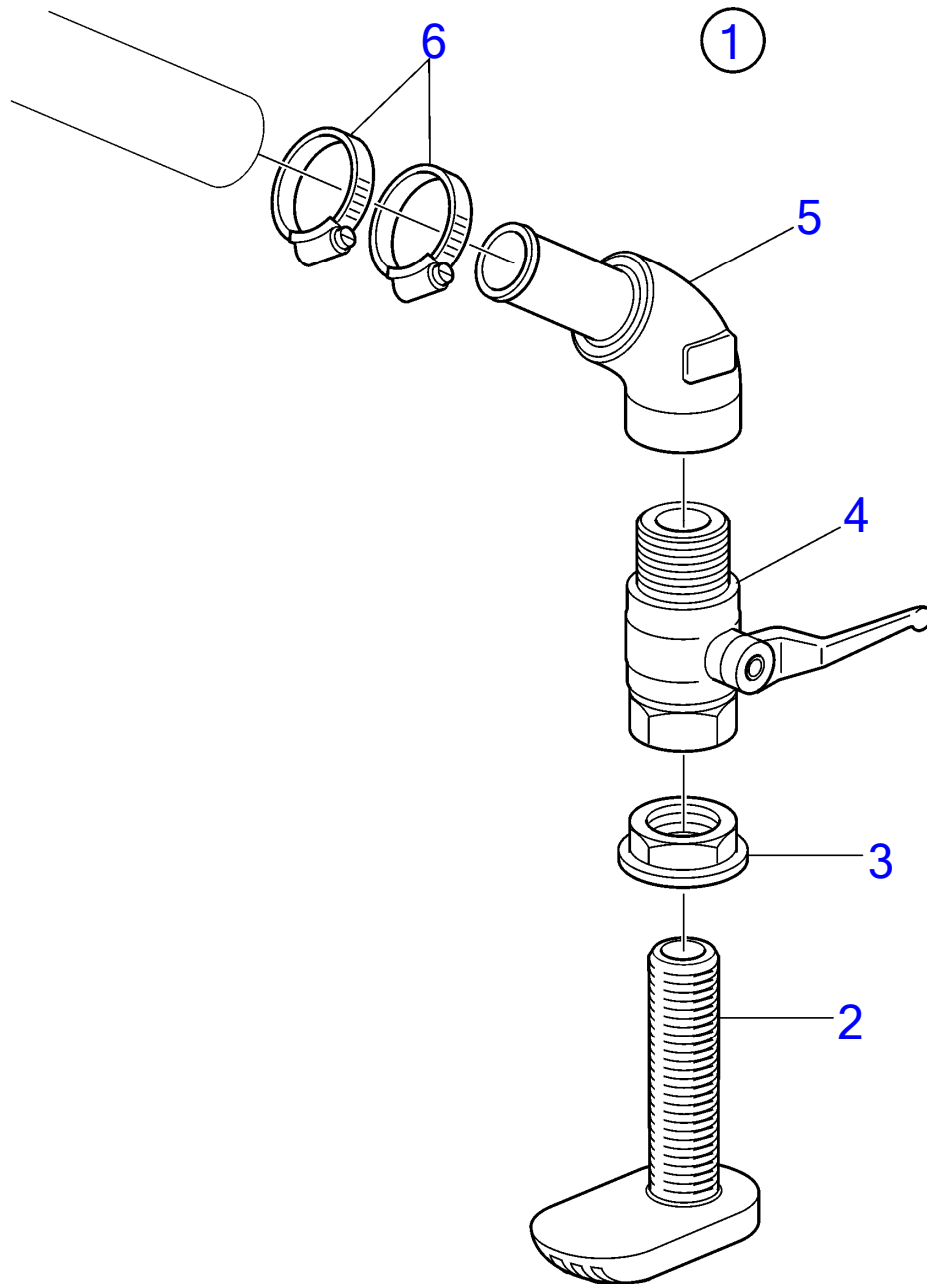
47704600-26-37787

26855  
[www.dbmoteurs.fr](http://www.dbmoteurs.fr)

Upd:6/9/2020

D6-300A-F, D6-300D-F, D6-300I-F, D6-330A-F, D6-330D-F, D6-330I-F, D6-370A-F, D6-370D-F, D6-370I-F, D6-400A-F, D6-435D-F, D6-435I-F

D6-300A-F, D6-300D-F, D6-300I-F, D6-330A-F, D6-330D-F, D6-330I-F, D6-370A-F, D6-370D-F, D6-370I-F, D6-400A-F, D6-435D-F, D6-435I-F



20364

20364

[www.dbmoteurs.fr](http://www.dbmoteurs.fr)

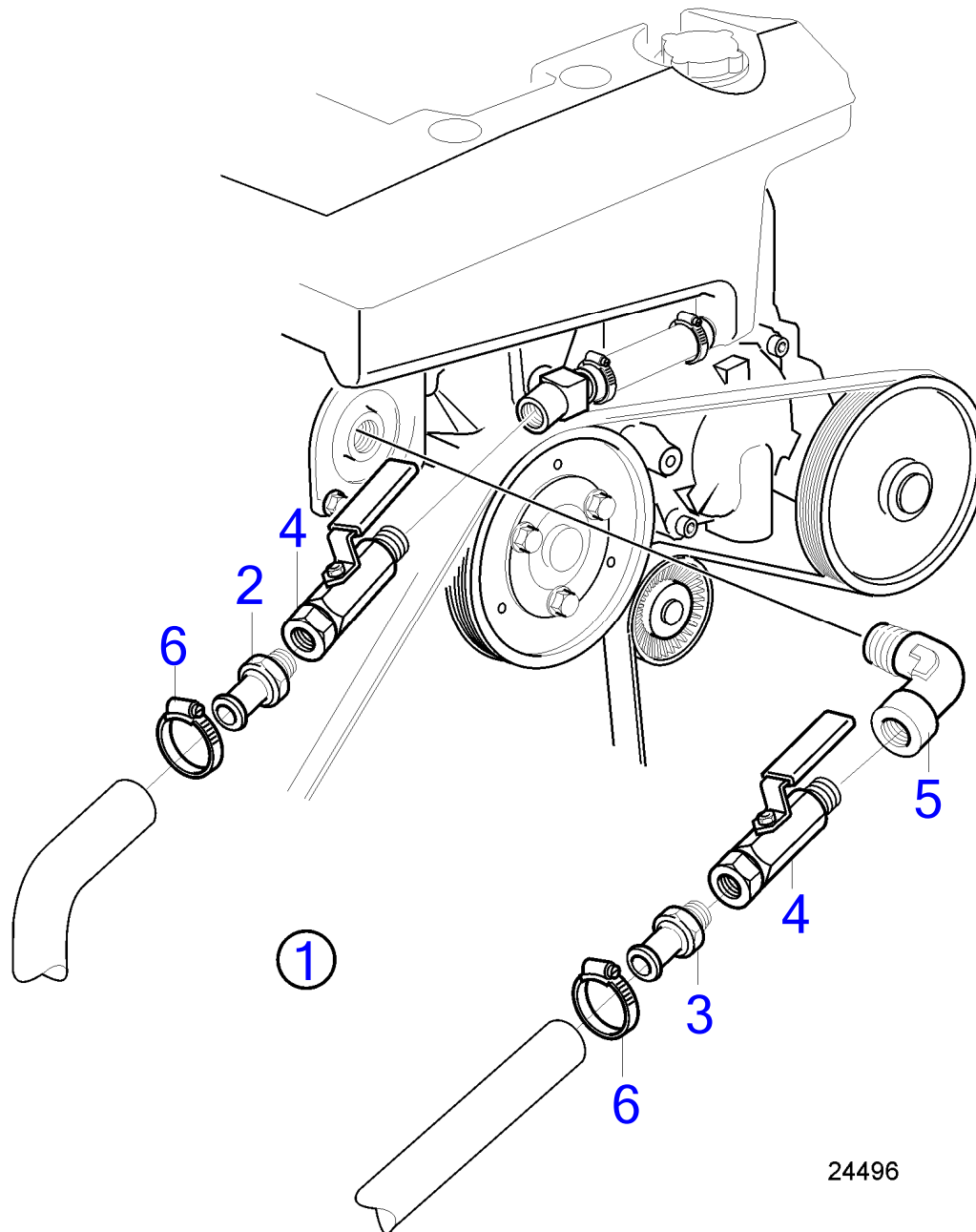
47704600-26-9707

Upd:6/9/2020

D6-300A-F, D6-300D-F, D6-300I-F, D6-330A-F, D6-330D-F, D6-330I-F, D6-370A-F, D6-370D-F, D6-370I-F, D6-400A-F, D6-435D-F, D6-435I-F

RÉF	No Pièce	QTÉ	DÉSIGNATION
1	1140127	1	Entrée d'eau refroid
2	848321	1	· Crépine
3	848323	1	· Écrou à embase
4	3837938	1	· Robinet bille
5	848420	1	· Raccord flexible
6	961673	4	· Collier durite

D6-300A-F, D6-300D-F, D6-300I-F, D6-330A-F, D6-330D-F, D6-330I-F, D6-370A-F, D6-370D-F, D6-370I-F, D6-400A-F, D6-435D-F, D6-435I-F

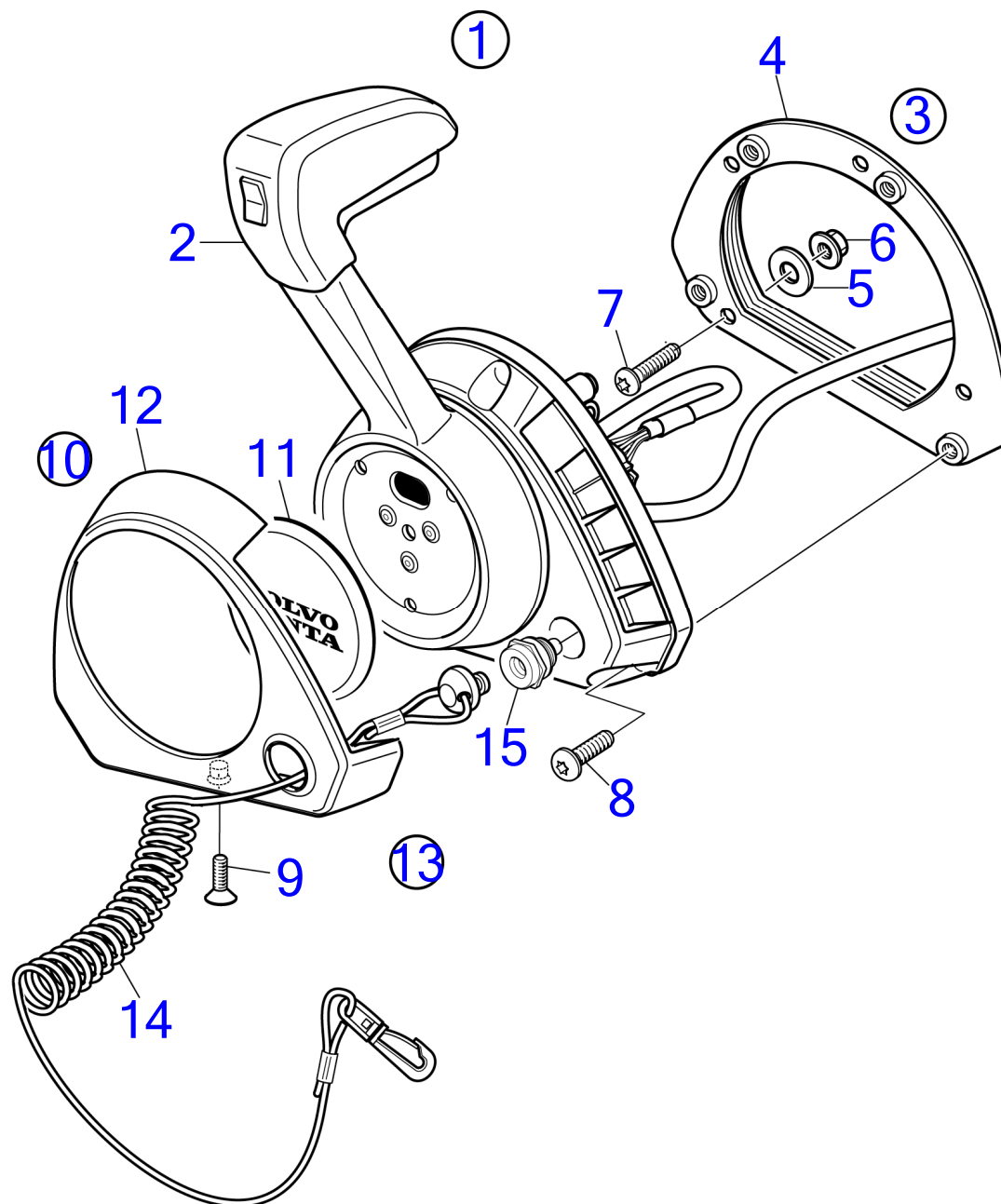


24496





D6-300A-F, D6-300D-F, D6-300I-F, D6-330A-F, D6-330D-F, D6-330I-F, D6-370A-F, D6-370D-F, D6-370I-F, D6-400A-F, D6-435D-F, D6-435I-F, D6-435I-TC-F, D6-435I-F

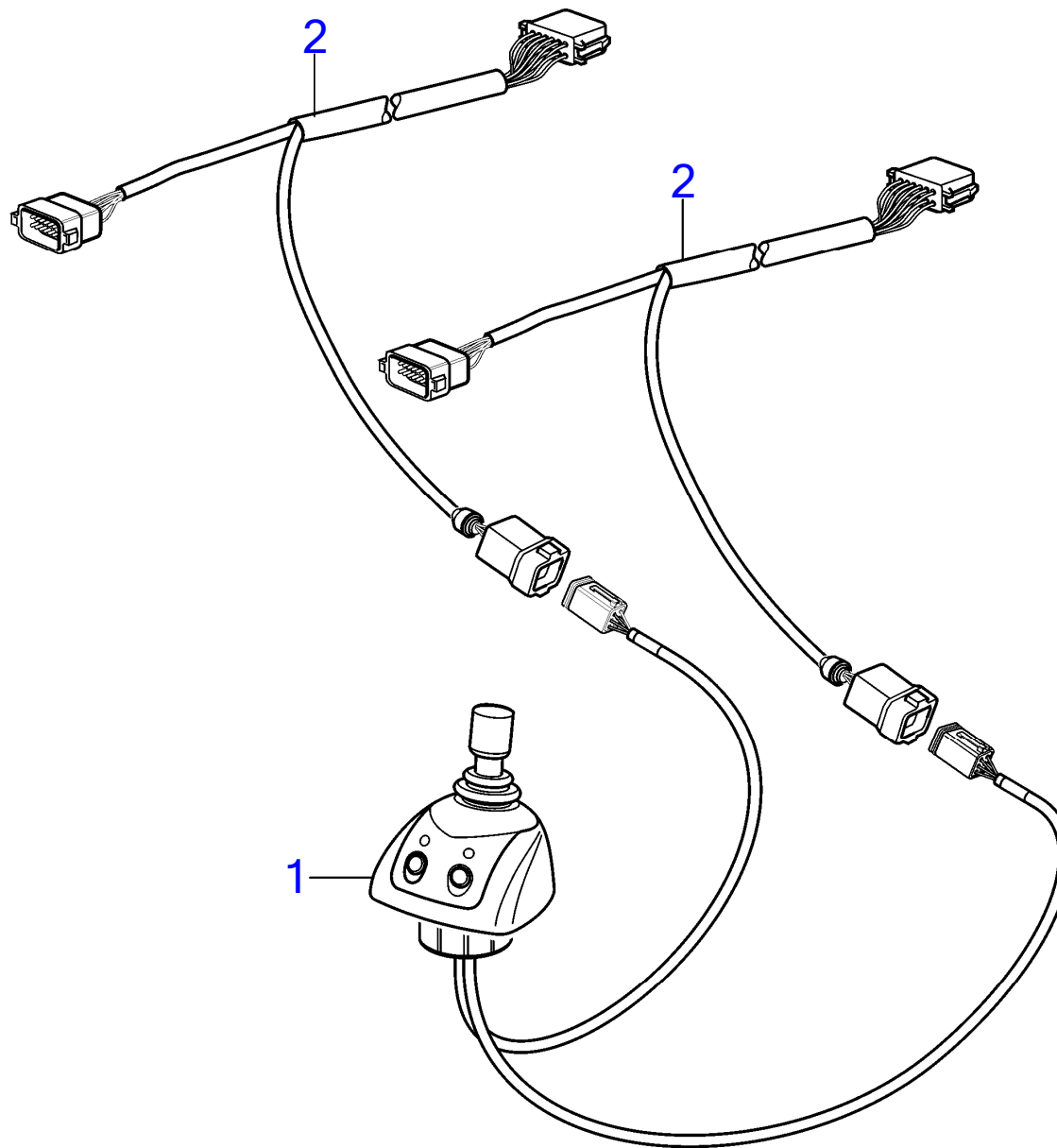


30787

D6-300A-F, D6-300D-F, D6-300I-F, D6-330A-F, D6-330D-F, D6-330I-F, D6-370A-F, D6-370D-F, D6-370I-F, D6-400A-F, D6-435D-F, D6-435I-F, D6-435I-TC-F, D6-435I-F

RÉF	No Pièce	QTÉ	DÉSIGNATION	NOTES
1	21847446	1	Levier de commande	Remplacé par le numéro de référence suivant
	22561262	1	Levier de commande	Remplacé par le numéro de référence suivant
	23537457	1	Levier de commande	
	3586259	1	Logiciel	Programmation Vodia. Cette référence ne peut pas être commandée, mais sera utilisée pour la facturation.
	3586261	1	Logiciel	Programmation entrepôt. Cette référence ne peut pas être commandée, mais sera utilisée pour la facturation.
2		1	· Levier de commande	
3	21461723	1	· Kit installation	
4	(21461725)	1	· Console	Référence hors de gamme
5	940191	4	· Rondelle	
6	966170	4	· Contre-écrou	
7	(994914)	4	· Vis à six pans creux	Référence hors de gamme
8	(995201)	4	· Vis à six pans creux	Référence hors de gamme
9	(969868)	1	· Vis à 6 pans creux	Référence hors de gamme
10	(21572761)	1	· Capot	Référence hors de gamme
11		1	· Capot	
12		1	· Capot	
13	23839528	1	· Kit pièce de réchang	
14	21552068	1	· Élingue sécurité	
15		1	· Module	

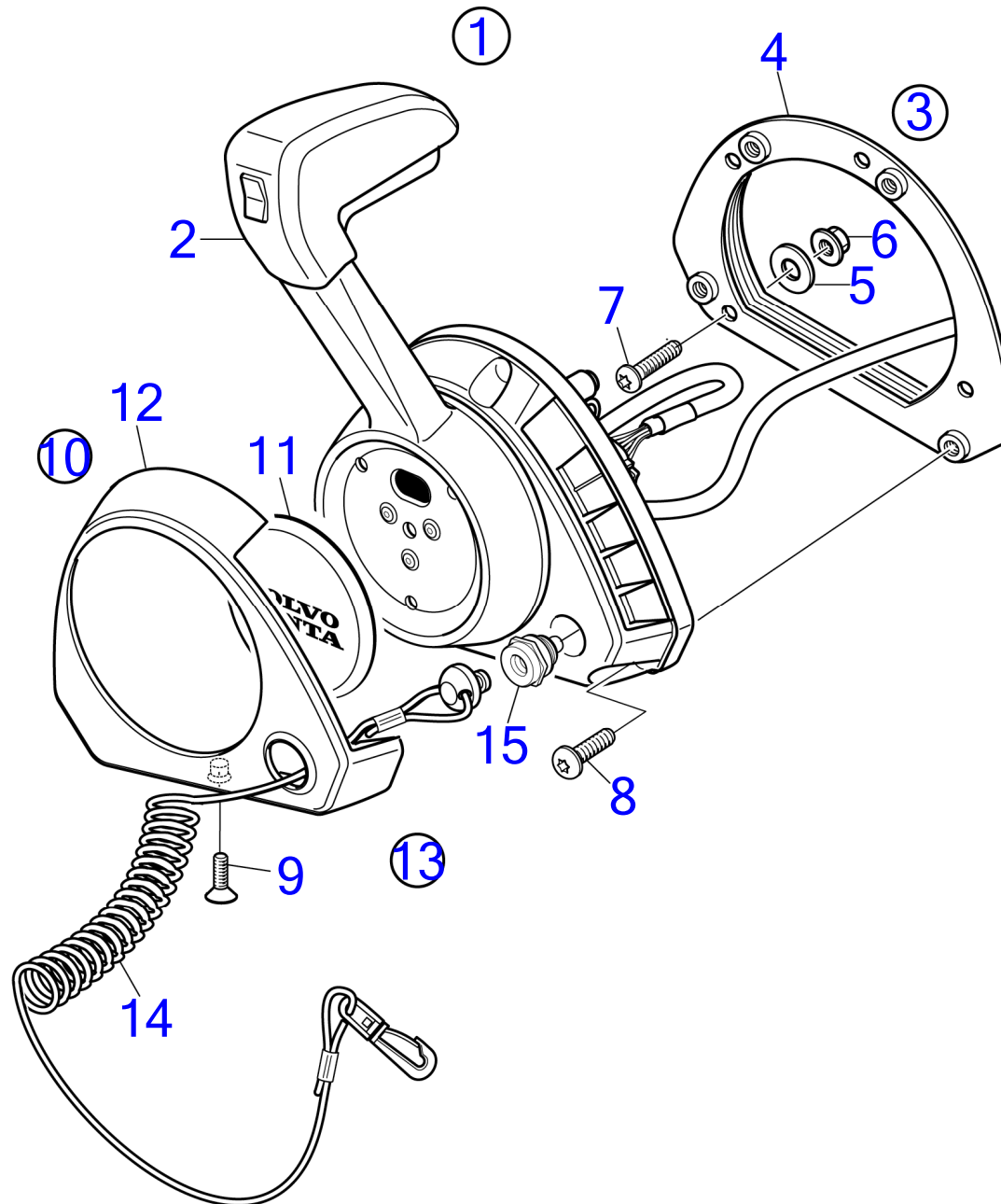
D6-300A-F, D6-300D-F, D6-300I-F, D6-330A-F, D6-330D-F, D6-330I-F, D6-370A-F, D6-370D-F, D6-370I-F, D6-400A-F, D6-435D-F, D6-435I-F, D6-435I-TC-F, D6-435I-F



D6-300A-F, D6-300D-F, D6-300I-F, D6-330A-F, D6-330D-F, D6-330I-F, D6-370A-F, D6-370D-F, D6-370I-F, D6-400A-F, D6-435D-F, D6-435I-F, D6-435I-TC-F, D6-435I-F

RÉF	No Pièce	QTÉ	DÉSIGNATION
1	3884795	1	Système direction
			· pièces non spécifiées
2	3885342	2	Faisceau de câbles

D6-300A-F, D6-300D-F, D6-300I-F, D6-330A-F, D6-330D-F, D6-330I-F, D6-370A-F, D6-370D-F, D6-370I-F, D6-400A-F, D6-435D-F, D6-435I-F, D6-435I-TC-F, D6-435I-F

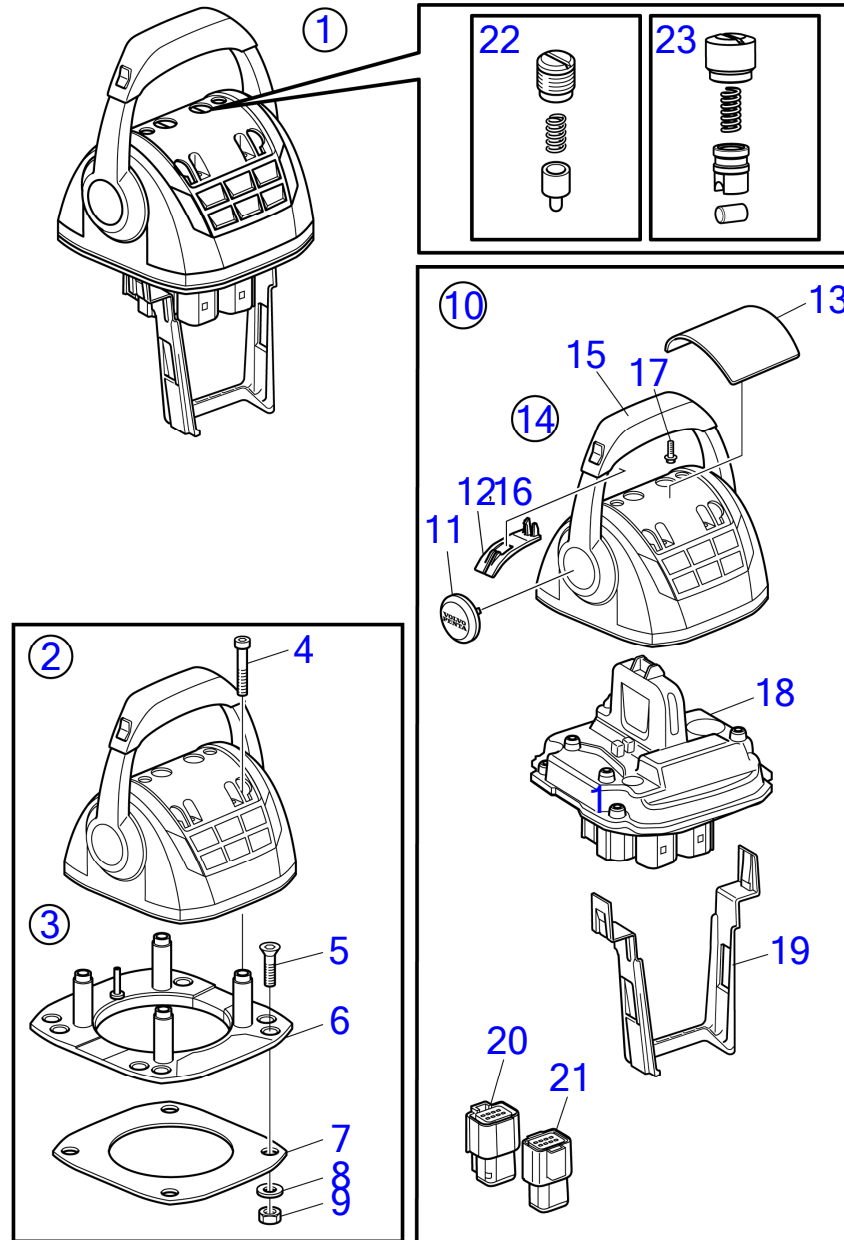


30787

D6-300A-F, D6-300D-F, D6-300I-F, D6-330A-F, D6-330D-F, D6-330I-F, D6-370A-F, D6-370D-F, D6-370I-F, D6-400A-F, D6-435D-F, D6-435I-F, D6-435I-TC-F, D6-435I-F

RÉF	No Pièce	QTÉ	DÉSIGNATION	NOTES
1	22561262	1	Levier de commande	
	3586259	1	Logiciel	Programmation Vodia. Cette référence ne peut pas être commandée, mais sera utilisée pour la facturation.
	3586261	1	Logiciel	Programmation entrepôt. Cette référence ne peut pas être commandée, mais sera utilisée pour la facturation.
2		1	· Levier de commande	
3	21461723	1	· Kit installation	
4	(21461725)	1	· Console	Référence hors de gamme
5	940191	4	· Rondelle	
6	966170	4	· Contre-écrou	
7	(994914)	4	· Vis à six pans creux	Référence hors de gamme
8	(995201)	4	· Vis à six pans creux	Référence hors de gamme
9	(969868)	1	· Vis à 6 pans creux	Référence hors de gamme
10	21572759	1	· Kit pièce de réchang	
11	(21461713)	1	· Capot recouvrement	Référence hors de gamme
12	(21572761)	1	· Capot	Référence hors de gamme
13	23839528	1	· Kit pièce de réchang	
14	21552068	1	· Élingue sécurité	
15		1	· Module	

D6-300A-F, D6-300I-F, D6-330A-F, D6-330I-F, D6-370A-F, D6-370I-F, D6-400A-F



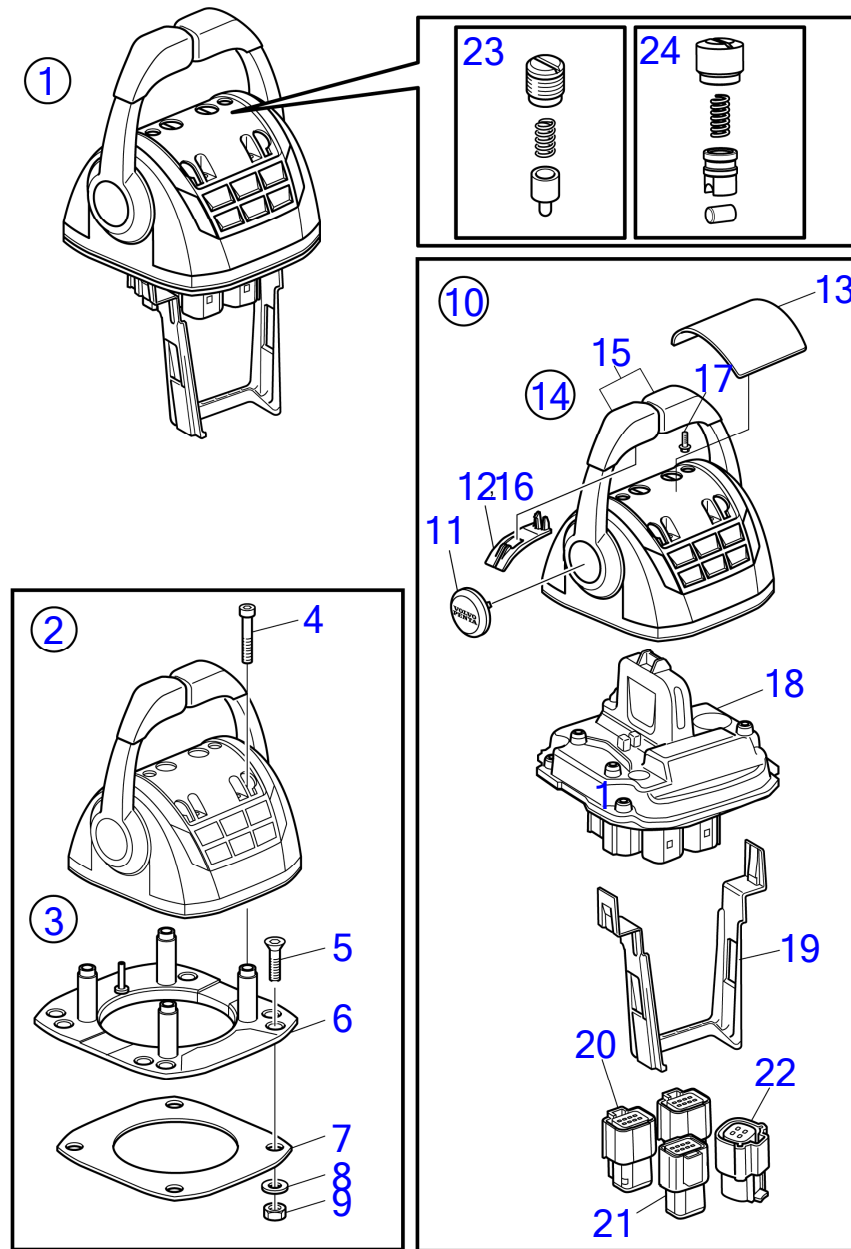
30467

D6-300A-F, D6-300I-F, D6-330A-F, D6-330I-F, D6-370A-F, D6-370I-F, D6-400A-F

RÉF	No Pièce	QTÉ	DÉSIGNATION	NOTES
1	22498549	1	Levier de commande	Replaced by 22893523
	22893523	1	Levier de commande	Replaced by 23062571
	23062571	1	Levier de commande	
	3586259	2	Logiciel	Programmation Vodia. Cette référence ne peut pas être commandée, mais sera utilisée pour la facturation.
	3586261	2	Logiciel	Programmation entrepôt. Cette référence ne peut pas être commandée, mais sera utilisée pour la facturation.
2		1	· Levier de commande	
3	21461720	1	· Kit installation, support de fixation	
4	995042	4	· Vis à six pans creux	
5	994821	4	· Vis à six pans creux	
6	(21461704)	1	· Console	Référence hors de gamme
7		1	· Joint	
8	940275	4	· Rondelle	
9	984456	4	· Contre-écrou	
10	21527169	1	· Lot, pièces en plastique	Référence hors de gamme
11		1	· Chapeau de moyeu	
12		1	· Poignée	
13	(21461681)	1	· Capot recouvrement	Référence hors de gamme
14	21766366	1	· Lot	
15		1	· Bouton	
16		2	· Poignée	
17	994178	7	· Vis à 6 pans creux	
18		1	· Levier de commande	
		1	· Unité de commande	
		1	· Unité commande, Capteur HCU	
19	21461675	1	· Serre-câble	
20	21505756	1	· Connexion	
21		1	· Carter	
22	21526920	1	Kit pièce de réchang	Not for 23062571
23	23059404	1	Kit pièce de réchang	From 23062571



D6-300A-F, D6-300D-F, D6-300I-F, D6-330A-F, D6-330D-F, D6-330I-F, D6-370A-F, D6-370D-F, D6-370I-F, D6-400A-F, D6-435D-F, D6-435I-F, D6-435I-TC-F, D6-435I-F

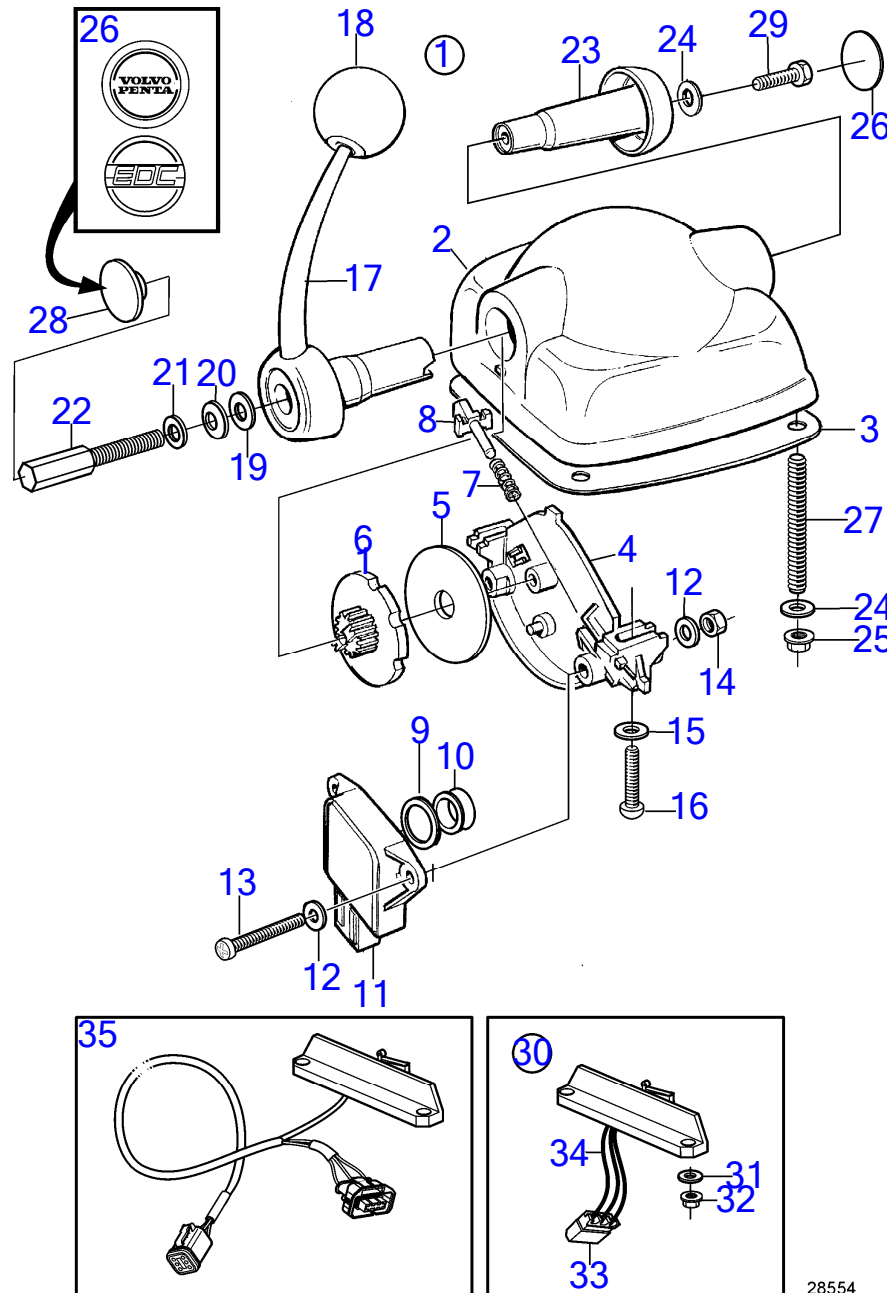


30468

D6-300A-F, D6-300D-F, D6-300I-F, D6-330A-F, D6-330D-F, D6-330I-F, D6-370A-F, D6-370D-F, D6-370I-F, D6-400A-F, D6-435D-F, D6-435I-F, D6-435I-TC-F, D6-435I-F

RÉF	No Pièce	QTÉ	DÉSIGNATION	NOTES
1	22498615	1	Levier de commande	Replaced by 22893845
	22893845	1	Levier de commande	Replaced by 23062596
	23062596	1	Levier de commande	
	3586259	2	Logiciel	Programmation Vodia. Cette référence ne peut pas être commandée, mais sera utilisée pour la facturation.
	3586261	2	Logiciel	Programmation entrepôt. Cette référence ne peut pas être commandée, mais sera utilisée pour la facturation.
2		1	· Levier de commande	
3	21461720	1	· Kit installation, support de fixation	
4	995042	4	· Vis à six pans creux	
5	994821	4	· Vis à six pans creux	
6	(21461704)	1	· Console	Référence hors de gamme
7		1	· Joint	
8	981205	4	· Rondelle	
9	984456	4	· Contre-écrou	
10	21527169	1	· Lot, pièces en plastique	
11		2	· Chapeau de moyeu	
12		2	· Poignée	
13	(21461681)	1	· Capot recouvrement	Référence hors de gamme
14	21766372	1	· Lot	
15		2	· Bouton	
16		2	· Poignée	
17	994178	7	· Vis à 6 pans creux	
18		1	· Levier de commande	
		1	· Unité de commande	
		1	· Unité commande, Capteur HCU	
19	21461675	1	· Serre-câble	
20	21505756	2	· Connexion	
21		1	· Carter	
22		1	· Connexion	
23	21526920	1	· Kit pièce de réchang	Not for 23062596
24	23059404	1	· Kit pièce de réchang	From 23062596

D6-300A-F, D6-300I-F, D6-330A-F, D6-330I-F, D6-370A-F, D6-370I-F, D6-400A-F



28554

28554

[www.dbmoteurs.fr](http://www.dbmoteurs.fr)

47704600-27-41530

Upd:6/9/2020

D6-300A-F, D6-300I-F, D6-330A-F, D6-330I-F, D6-370A-F, D6-370I-F, D6-400A-F

RÉF	No Pièce	QTÉ	DÉSIGNATION	NOTES
1	21164027	1	Levier de commande, noir	
	21164031	1	Levier de commande, stainless	
2		1	· Carter	
3	(3581674)	1	· Joint	Référence hors de gamme
4		1	· Tôle	
5	(3581666)	1	· Rondelle de friction	Référence hors de gamme
6	(3582828)	1	· Disque	Référence hors de gamme
7	(3581670)	1	· Ressort	Référence hors de gamme
8	(3582829)	1	· Talon guide	Référence hors de gamme
9	(3581677)	1	· Bague entretoise	Référence hors de gamme
10	3581676	1	· Bague	
11	1336385	1	· Potentiomètre	
12	(3581688)	4	· Rondelle	Référence hors de gamme
13	(3581678)	2	· Vis	Référence hors de gamme
14	(3581680)	2	· Écrou	Référence hors de gamme
15	(3581682)	2	· Rondelle	Référence hors de gamme
16	3581681	2	· Vis	
17	(3582826)	1	· Levier de vitesse	Référence hors de gamme
18	3808284	1	· Bille	
19		1	· Rondelle	
20		1	· Ressort diaphragme	
21		1	· Rondelle	
22		1	· Vis réglage	
23	3581687	1	· Tampon	
24	(3581685)	5	· Rondelle	Référence hors de gamme
25	3581686	4	· Écrou	
26	3584000	1	· Autocollant	
27	(3581684)	4	· Goujon	Référence hors de gamme
28	3582830	1	· Bouchon	
29		1	· Vis	
30	(3819903)	1	· Microinterrupteur	Référence hors de gamme
31		2	· Rondelle	
32		2	· Ecrou	
33		X	· Boîtier isolant	
34		X	· Cable	
35	(21256757)	1	Kit câbles	Référence hors de gamme

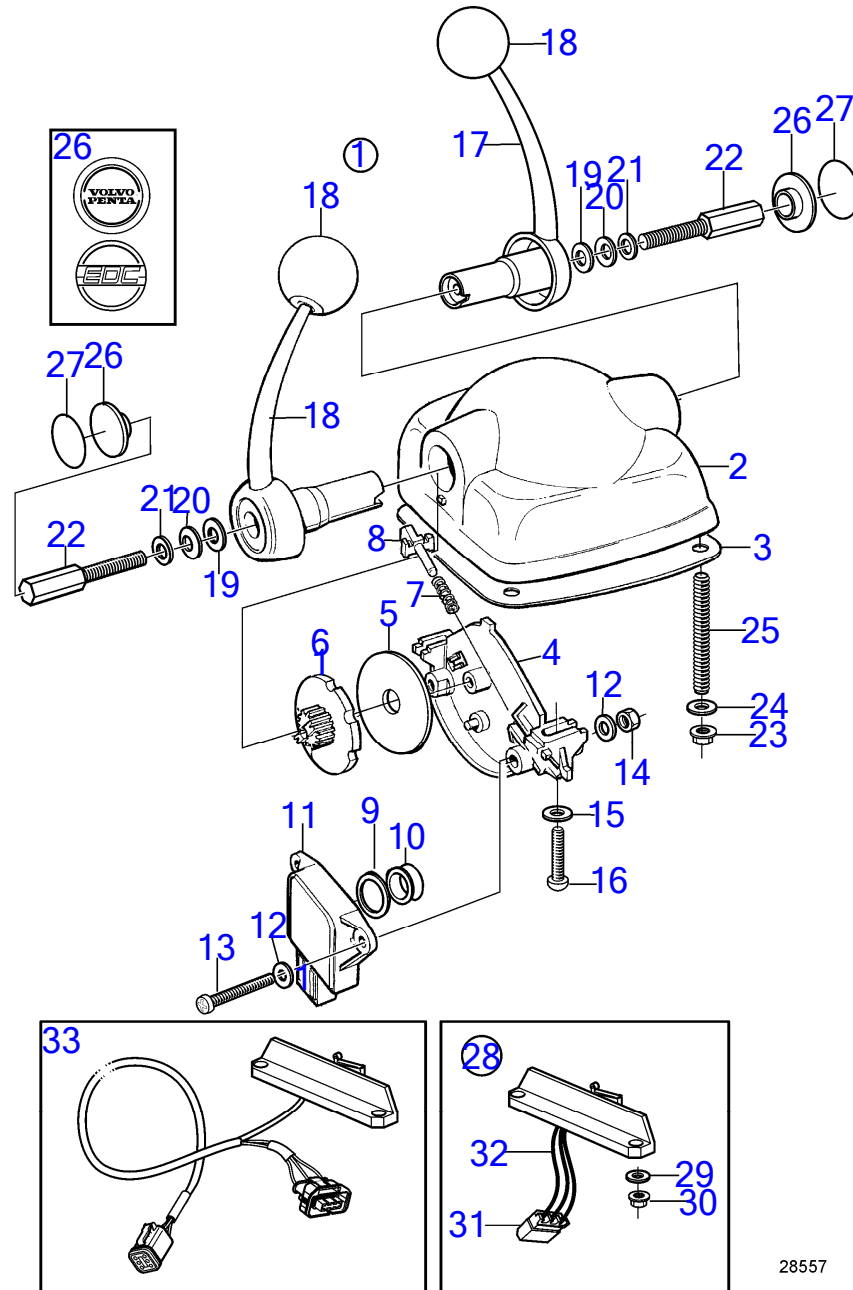
47704600-27-41530

28554  
www.dbmoteurs.fr

Upd:6/9/2020

D6-300A-F, D6-300D-F, D6-300I-F, D6-330A-F, D6-330D-F, D6-330I-F, D6-370A-F, D6-370D-F, D6-370I-F, D6-400A-F, D6-435D-F, D6-435I

D6-300A-F, D6-300D-F, D6-300I-F, D6-330A-F, D6-330D-F, D6-330I-F, D6-370A-F, D6-370D-F, D6-370I-F, D6-400A-F, D6-435D-F, D6-435I-F, D6-435I-TC-F, D6-435I-F



28557

D6-300A-F, D6-300D-F, D6-300I-F, D6-330A-F, D6-330D-F, D6-330I-F, D6-370A-F, D6-370D-F, D6-370I-F, D6-400A-F, D6-435D-F, D6-435I-F, D6-435I-TC-F, D6-435I-F

RÉF	No Pièce	QTÉ	DÉSIGNATION	NOTES
1	21164029	1	Levier de commande, noir	
	21164033	1	Levier de commande, stainless	
2		1	· Boîtier commande, noir	
3	(3581674)	1	· Joint	Référence hors de gamme
4		1	· Tôle	
5	(3581666)	2	· Rondelle de friction	Référence hors de gamme
6	(3582828)	2	· Disque	Référence hors de gamme
7	(3581670)	2	· Ressort	Référence hors de gamme
8	(3582829)	2	· Talon guide	Référence hors de gamme
9	(3581677)	2	· Bague entretoise	Référence hors de gamme
10	3581676	2	· Bague	
11	1336385	2	· Potentiomètre	
12	(3581688)	4	· Rondelle	Référence hors de gamme
13	(3581678)	2	· Vis	Référence hors de gamme
14	(3581680)	2	· Écrou	Référence hors de gamme
15	(3581682)	2	· Rondelle	Référence hors de gamme
16	3581681	2	· Vis	
17	(3582826)	2	· Levier de vitesse	Référence hors de gamme
18	3808284	2	· Bille	
19		2	· Rondelle	
20		2	· Ressort diaphragme	
21		2	· Rondelle	
22		2	· Vis réglage	
23	3581686	4	· Écrou	
24	(3581685)	4	· Rondelle	Référence hors de gamme
25	(3581684)	4	· Goujon	Référence hors de gamme
26	3582830	2	· Bouchon	
27	3584000	2	· Autocollant	Volvo Penta
28	(3819903)	2	· Microinterrupteur	Référence hors de gamme
29		4	· Rondelle	
30		4	· Ecrou	
31		1	· Boîtier isolant	
32		1	· Cable	
33	(21256757)	1	Kit câbles	Référence hors de gamme

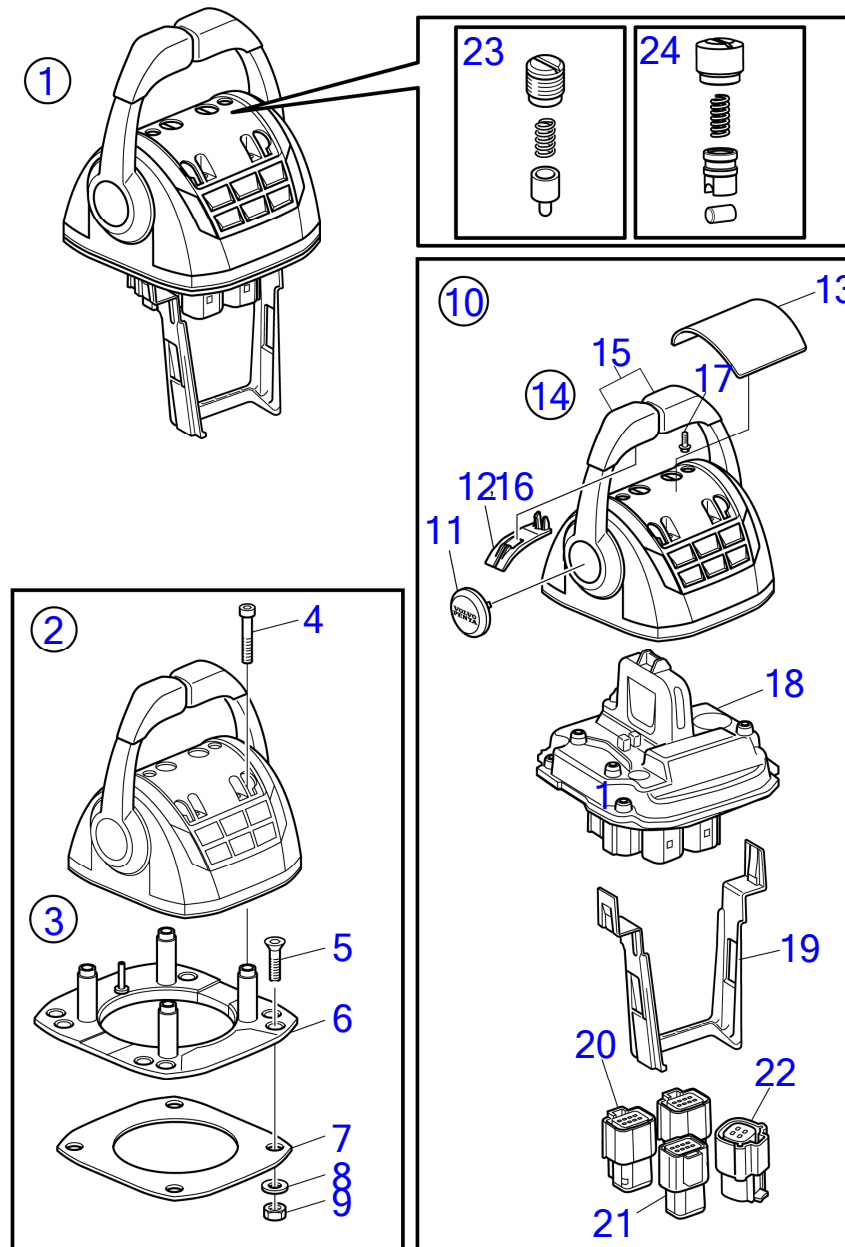
47704600-27-41531

28557  
[www.dbmoteurs.fr](http://www.dbmoteurs.fr)

Upd:6/9/2020

D6-300A-F, D6-300D-F, D6-300I-F, D6-330A-F, D6-330D-F, D6-330I-F, D6-370A-F, D6-370D-F, D6-370I-F, D6-400A-F, D6-435D-F, D6-435I

D6-300A-F, D6-300D-F, D6-300I-F, D6-330A-F, D6-330D-F, D6-330I-F, D6-370A-F, D6-370D-F, D6-370I-F, D6-400A-F, D6-435D-F, D6-435I-F, D6-435I-TC-F, D6-435I-F



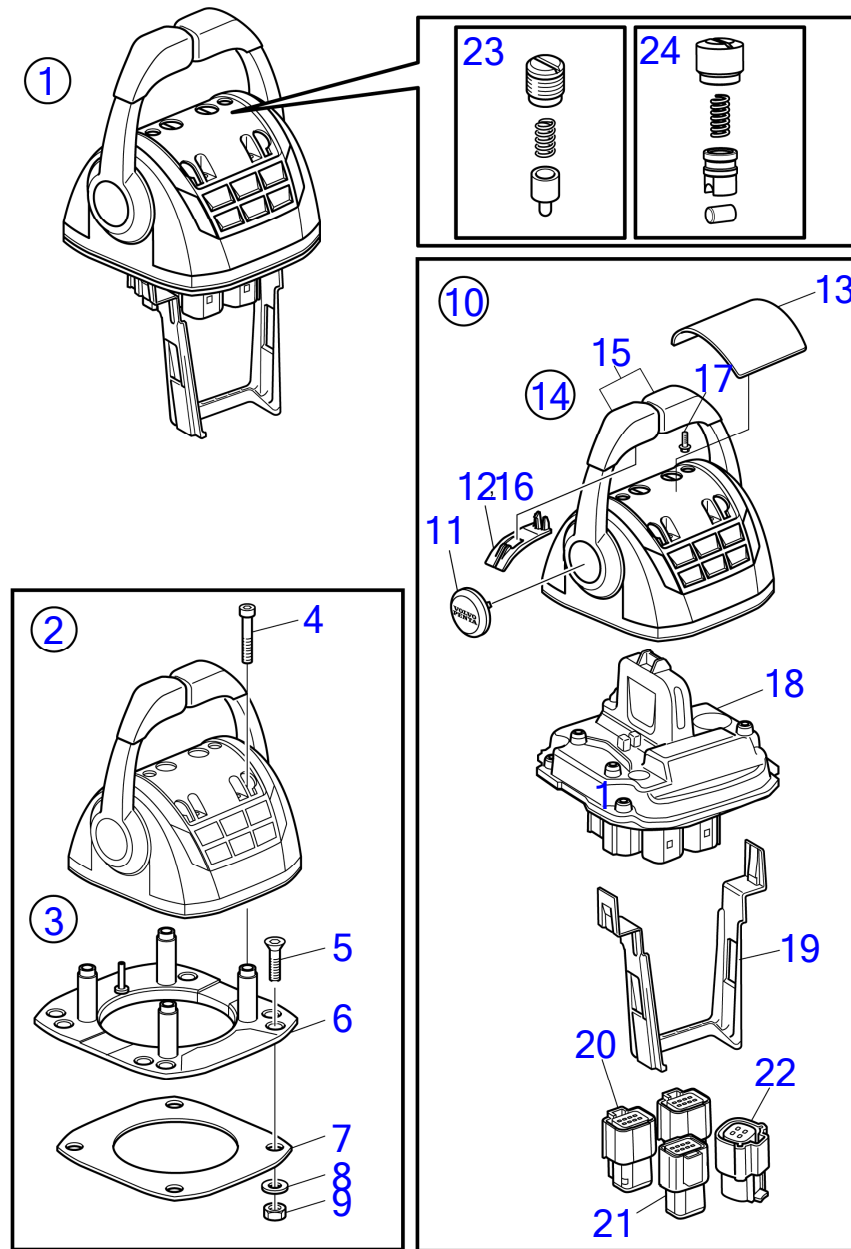
30468

D6-300A-F, D6-300D-F, D6-300I-F, D6-330A-F, D6-330D-F, D6-330I-F, D6-370A-F, D6-370D-F, D6-370I-F, D6-400A-F, D6-435D-F, D6-435I-F, D6-435I-TC-F, D6-435I-F

RÉF	No Pièce	QTÉ	DÉSIGNATION	NOTES
1	22498661	1	Levier de commande	Avec boutons Trim
	22893837	1	Levier de commande	Replaced by 23062591
	23062591	1	Levier de commande	
	3586259	2	Logiciel	Programmation Vodia. Cette référence ne peut pas être commandée, mais sera utilisée pour la facturation.
	3586261	2	Logiciel	Programmation entrepôt. Cette référence ne peut pas être commandée, mais sera utilisée pour la facturation.
2		1	· Levier de commande	
3	21461720	1	· Kit installation, support de fixation	
4	995042	4	· Vis à six pans creux	
5	994821	4	· Vis à six pans creux	
6	(21461704)	1	· Console	Référence hors de gamme
7		1	· Joint	
8	940275	4	· Rondelle	
9	984456	4	· Contre-écrou	
10	21527169	1	· Lot, pièces en plastique	Référence hors de gamme
11		1	· Chapeau de moyeu	
12		1	· Poignée	
13	(21461681)	1	· Capot recouvrement	Référence hors de gamme
14	21766371	1	· Lot	
15		1	· Bouton	
		1	· Bouton	
16		2	· Poignée	
17	994178	7	· Vis à 6 pans creux	
18		1	· Levier de commande, Ensemble simple de HCU	
19	21461675	1	· Serre-câble	
20	21505756	2	· Connexion	
21		1	· Carter	
22		1	· Connexion	
23	21526920	1	· Kit pièce de réchang	Not for 23062591
24	23059404	1	· Kit pièce de réchang	From 23062591



D6-300A-F, D6-300D-F, D6-300I-F, D6-330A-F, D6-330D-F, D6-330I-F, D6-370A-F, D6-370D-F, D6-370I-F, D6-400A-F, D6-435D-F, D6-435I-F, D6-435I-TC-F, D6-435I-F



30468

D6-300A-F, D6-300D-F, D6-300I-F, D6-330A-F, D6-330D-F, D6-330I-F, D6-370A-F, D6-370D-F, D6-370I-F, D6-400A-F, D6-435D-F, D6-435I-F, D6-435I-TC-F, D6-435I-F

RÉF	No Pièce	QTÉ	DÉSIGNATION	NOTES
1	22498661	1	Levier de commande	Avec boutons Trim
	22893837	1	Levier de commande	Replaced by 23062591
	23062591	1	Levier de commande	
	3586259	2	Logiciel	Programmation Vodia. Cette référence ne peut pas être commandée, mais sera utilisée pour la facturation.
	3586261	2	Logiciel	Programmation entrepôt. Cette référence ne peut pas être commandée, mais sera utilisée pour la facturation.
2		1	· Levier de commande	
3	21461720	1	· Kit installation, support de fixation	
4	995042	4	· Vis à six pans creux	
5	994821	4	· Vis à six pans creux	
6	(21461704)	1	· Console	Référence hors de gamme
7		1	· Joint	
8	940275	4	· Rondelle	
9	984456	4	· Contre-écrou	
10	21527169	1	· Lot, pièces en plastique	Référence hors de gamme
11		1	· Chapeau de moyeu	
12		1	· Poignée	
13	(21461681)	1	· Capot recouvrement	Référence hors de gamme
14	21766371	1	· Lot	
15		1	· Bouton	
		1	· Bouton	
16		2	· Poignée	
17	994178	7	· Vis à 6 pans creux	
18		1	· Levier de commande, Ensemble simple de HCU	
19	21461675	1	· Serre-câble	
20	21505756	2	· Connexion	
21		1	· Carter	
22		1	· Connexion	
23	21526920	1	· Kit pièce de réchang	Not for 23062591
24	23059404	1	· Kit pièce de réchang	From 23062591

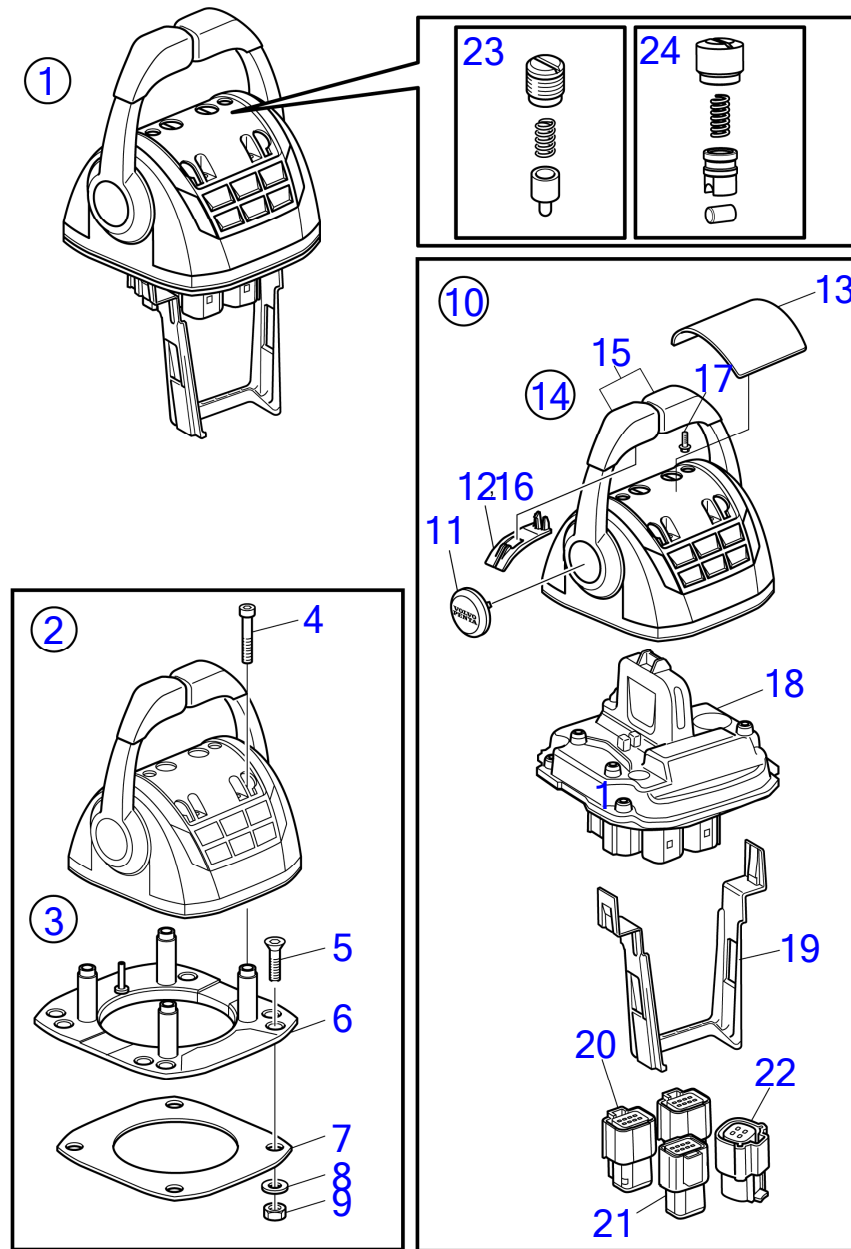
47704600-27-42791

30468  
www.dbmoteurs.fr

Upd:6/9/2020

D6-300A-F, D6-300D-F, D6-300I-F, D6-330A-F, D6-330D-F, D6-330I-F, D6-370A-F, D6-370D-F, D6-370I-F, D6-400A-F, D6-435D-F, D6-435I

D6-300A-F, D6-300D-F, D6-300I-F, D6-330A-F, D6-330D-F, D6-330I-F, D6-370A-F, D6-370D-F, D6-370I-F, D6-400A-F, D6-435D-F, D6-435I-F, D6-435I-TC-F, D6-435I-F

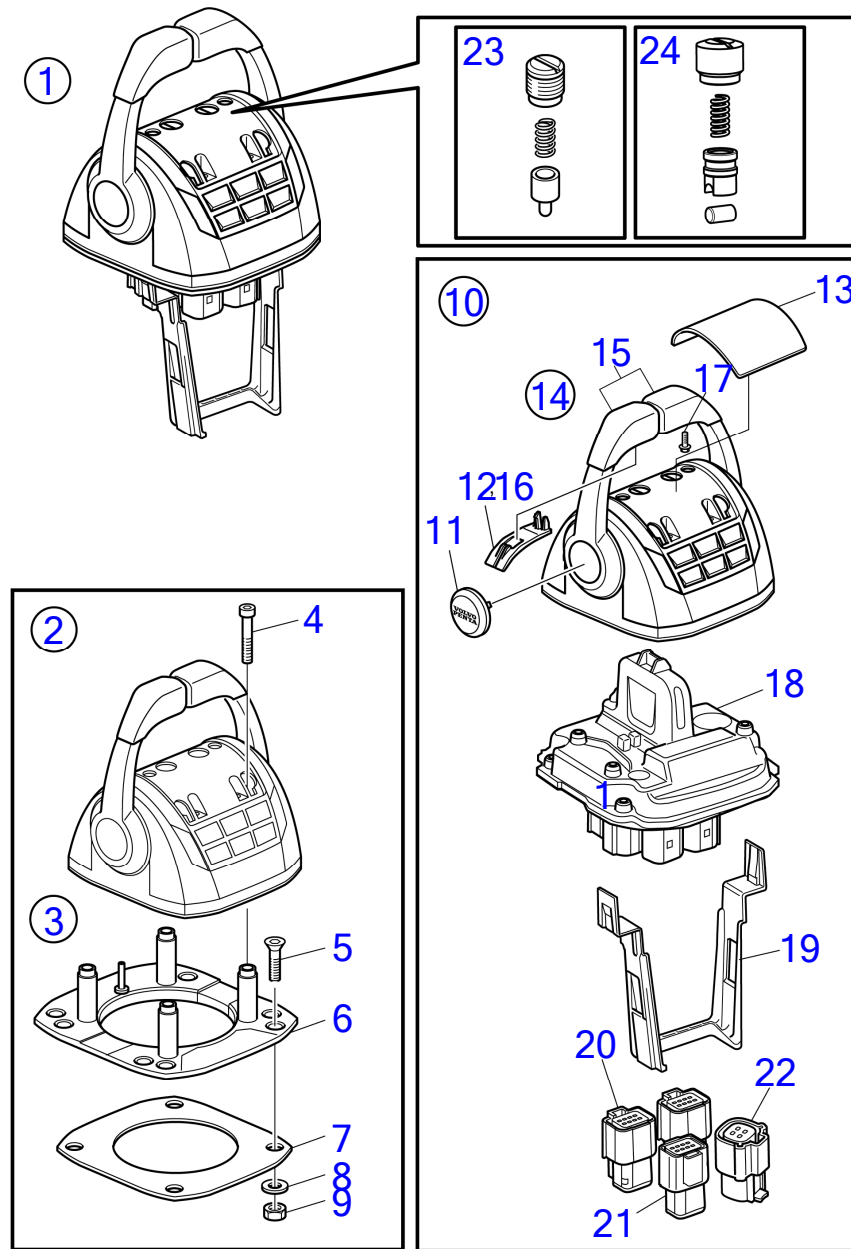


30468

D6-300A-F, D6-300D-F, D6-300I-F, D6-330A-F, D6-330D-F, D6-330I-F, D6-370A-F, D6-370D-F, D6-370I-F, D6-400A-F, D6-435D-F, D6-435I-F, D6-435I-TC-F, D6-435I-F

RÉF	No Pièce	QTÉ	DÉSIGNATION	NOTES
1	22498615	1	Levier de commande	Replaced by 22893845
	22893845	1	Levier de commande	Replaced by 23062596
	23062596	1	Levier de commande	
	3586259	2	Logiciel	Programmation Vodia. Cette référence ne peut pas être commandée, mais sera utilisée pour la facturation.
	3586261	2	Logiciel	Programmation entrepôt. Cette référence ne peut pas être commandée, mais sera utilisée pour la facturation.
2		1	· Levier de commande	
3	21461720	1	· Kit installation, support de fixation	
4	995042	4	· Vis à six pans creux	
5	994821	4	· Vis à six pans creux	
6	(21461704)	1	· Console	Référence hors de gamme
7		1	· Joint	
8	981205	4	· Rondelle	
9	984456	4	· Contre-écrou	
10	21527169	1	· Lot, pièces en plastique	
11		2	· Chapeau de moyeu	
12		2	· Poignée	
13	(21461681)	1	· Capot recouvrement	Référence hors de gamme
14	21766372	1	· Lot	
15		2	· Bouton	
16		2	· Poignée	
17	994178	7	· Vis à 6 pans creux	
18		1	· Levier de commande	
		1	· Unité de commande	
		1	· Unité commande, Capteur HCU	
19	21461675	1	· Serre-câble	
20	21505756	2	· Connexion	
21		1	· Carter	
22		1	· Connexion	
23	21526920	1	· Kit pièce de réchang	Not for 23062596
24	23059404	1	· Kit pièce de réchang	From 23062596

D6-300A-F, D6-300D-F, D6-300I-F, D6-330A-F, D6-330D-F, D6-330I-F, D6-370A-F, D6-370D-F, D6-370I-F, D6-400A-F, D6-435D-F, D6-435I-F, D6-435I-TC-F, D6-435I-F

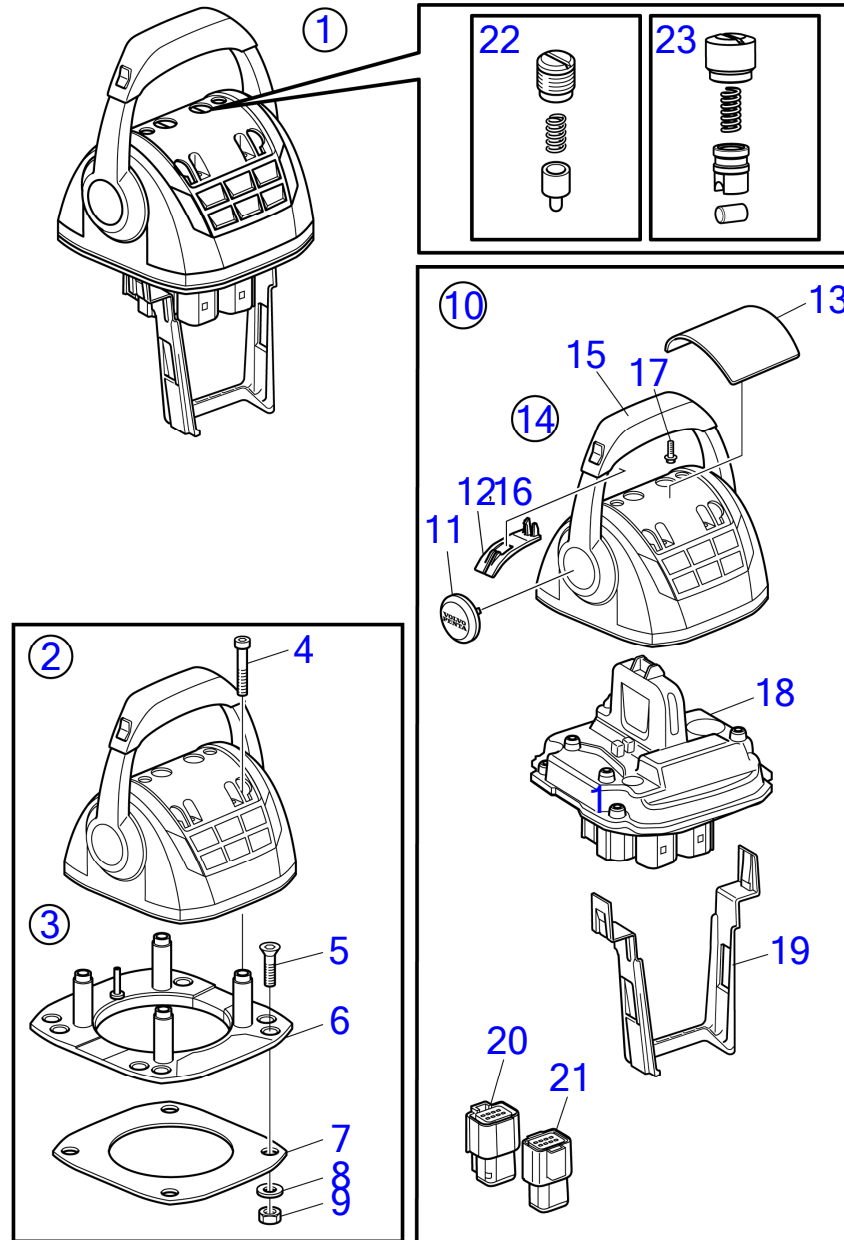


30468

D6-300A-F, D6-300D-F, D6-300I-F, D6-330A-F, D6-330D-F, D6-330I-F, D6-370A-F, D6-370D-F, D6-370I-F, D6-400A-F, D6-435D-F, D6-435I-F, D6-435I-TC-F, D6-435I-F

RÉF	No Pièce	QTÉ	DÉSIGNATION	NOTES
1	22498615	1	Levier de commande	Replaced by 22893845
	22893845	1	Levier de commande	Replaced by 23062596
	23062596	1	Levier de commande	
	3586259	2	Logiciel	Programmation Vodia. Cette référence ne peut pas être commandée, mais sera utilisée pour la facturation.
	3586261	2	Logiciel	Programmation entrepôt. Cette référence ne peut pas être commandée, mais sera utilisée pour la facturation.
2		1	· Levier de commande	
3	21461720	1	· Kit installation, support de fixation	
4	995042	4	· Vis à six pans creux	
5	994821	4	· Vis à six pans creux	
6	(21461704)	1	· Console	Référence hors de gamme
7		1	· Joint	
8	981205	4	· Rondelle	
9	984456	4	· Contre-écrou	
10	21527169	1	· Lot, pièces en plastique	
11		2	· Chapeau de moyeu	
12		2	· Poignée	
13	(21461681)	1	· Capot recouvrement	Référence hors de gamme
14	21766372	1	· Lot	
15		2	· Bouton	
16		2	· Poignée	
17	994178	7	· Vis à 6 pans creux	
18		1	· Levier de commande	
		1	· Unité de commande	
		1	· Unité commande, Capteur HCU	
19	21461675	1	· Serre-câble	
20	21505756	2	· Connexion	
21		1	· Carter	
22		1	· Connexion	
23	21526920	1	· Kit pièce de réchang	Not for 23062596
24	23059404	1	· Kit pièce de réchang	From 23062596

D6-300A-F, D6-300I-F, D6-330A-F, D6-330I-F, D6-370A-F, D6-370I-F, D6-400A-F, D6-435I-F, D6-435I-TC-F



30467

D6-300A-F, D6-300I-F, D6-330A-F, D6-330I-F, D6-370A-F, D6-370I-F, D6-400A-F, D6-435I-F, D6-435I-TC-F

RÉF	No Pièce	QTÉ	DÉSIGNATION	NOTES
1	22498549	1	Levier de commande	Replaced by 22893523
	22893523	1	Levier de commande	Replaced by 23062571
	23062571	1	Levier de commande	
	3586259	2	Logiciel	Programmation Vodia. Cette référence ne peut pas être commandée, mais sera utilisée pour la facturation.
	3586261	2	Logiciel	Programmation entrepôt. Cette référence ne peut pas être commandée, mais sera utilisée pour la facturation.
2		1	· Levier de commande	
3	21461720	1	· Kit installation, support de fixation	
4	995042	4	· Vis à six pans creux	
5	994821	4	· Vis à six pans creux	
6	(21461704)	1	· Console	Référence hors de gamme
7		1	· Joint	
8	940275	4	· Rondelle	
9	984456	4	· Contre-écrou	
10	21527169	1	· Lot, pièces en plastique	Référence hors de gamme
11		1	· Chapeau de moyeu	
12		1	· Poignée	
13	(21461681)	1	· Capot recouvrement	Référence hors de gamme
14	21766366	1	· Lot	
15		1	· Bouton	
16		2	· Poignée	
17	994178	7	· Vis à 6 pans creux	
18		1	· Levier de commande	
		1	· Unité de commande	
		1	· Unité commande, Capteur HCU	
19	21461675	1	· Serre-câble	
20	21505756	1	· Connexion	
21		1	· Carter	
22	21526920	1	Kit pièce de réchang	Not for 23062571
23	23059404	1	Kit pièce de réchang	From 23062571

47704600-27-41538

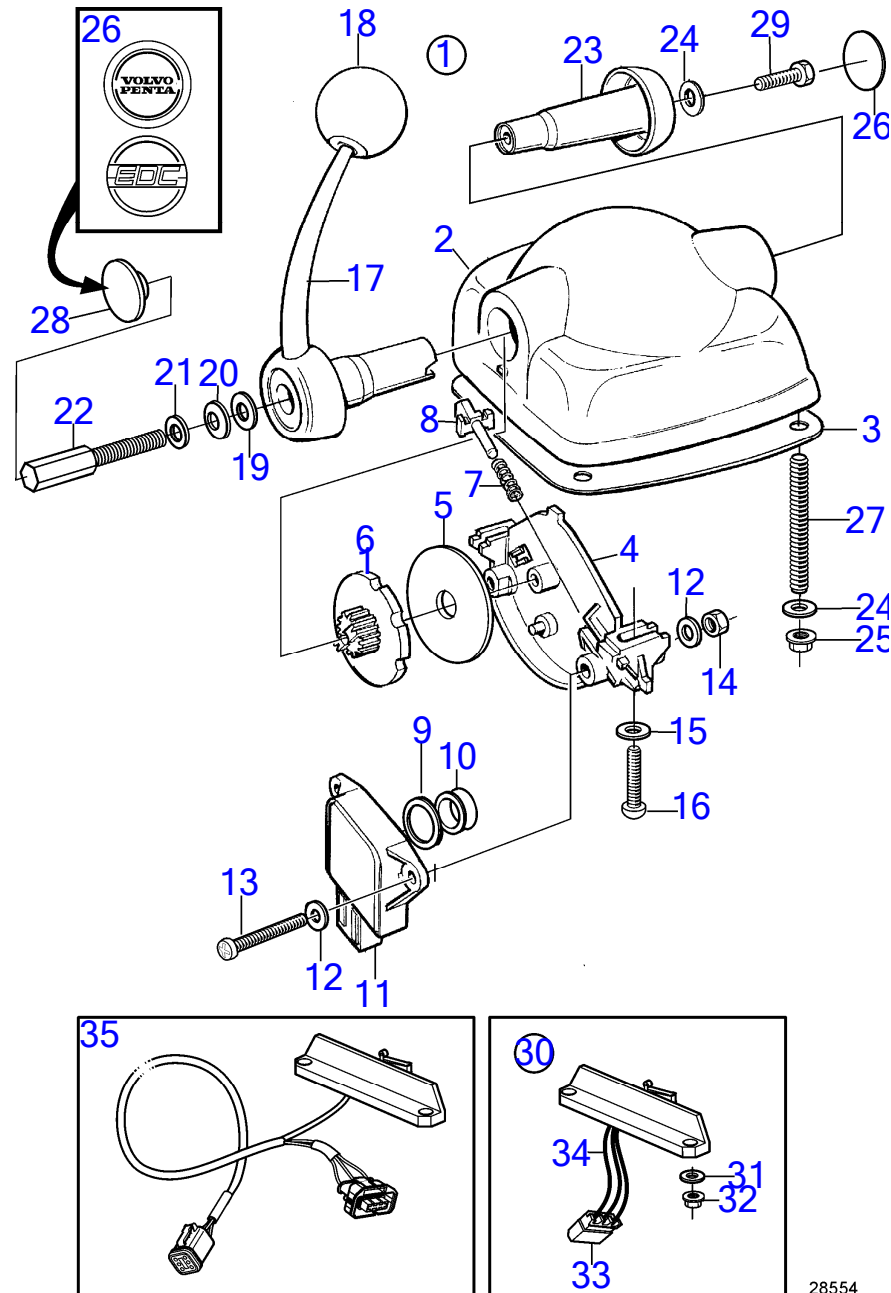
30467  
www.dbmoteurs.fr

Upd:6/9/2020

D6-300A-F, D6-300D-F, D6-300I-F, D6-330A-F, D6-330D-F, D6-330I-F, D6-370A-F, D6-370D-F, D6-370I-F, D6-400A-F, D6-435D-F, D6-435I



D6-300A-F, D6-300I-F, D6-330A-F, D6-330I-F, D6-370A-F, D6-370I-F, D6-400A-F, D6-435I-F, D6-435I-TC-F, D6-435I-F



28554

D6-300A-F, D6-300I-F, D6-330A-F, D6-330I-F, D6-370A-F, D6-370I-F, D6-400A-F, D6-435I-F, D6-435I-TC-F, D6-435I-F

RÉF	No Pièce	QTÉ	DÉSIGNATION	NOTES
1	21164027	1	Levier de commande, noir	
	21164031	1	Levier de commande, stainless	
2		1	· Carter	
3	(3581674)	1	· Joint	Référence hors de gamme
4		1	· Tôle	
5	(3581666)	1	· Rondelle de friction	Référence hors de gamme
6	(3582828)	1	· Disque	Référence hors de gamme
7	(3581670)	1	· Ressort	Référence hors de gamme
8	(3582829)	1	· Talon guide	Référence hors de gamme
9	(3581677)	1	· Bague entretoise	Référence hors de gamme
10	3581676	1	· Bague	
11	1336385	1	· Potentiomètre	
12	(3581688)	4	· Rondelle	Référence hors de gamme
13	(3581678)	2	· Vis	Référence hors de gamme
14	(3581680)	2	· Écrou	Référence hors de gamme
15	(3581682)	2	· Rondelle	Référence hors de gamme
16	3581681	2	· Vis	
17	(3582826)	1	· Levier de vitesse	Référence hors de gamme
18	3808284	1	· Bille	
19		1	· Rondelle	
20		1	· Ressort diaphragme	
21		1	· Rondelle	
22		1	· Vis réglage	
23	3581687	1	· Tampon	
24	(3581685)	5	· Rondelle	Référence hors de gamme
25	3581686	4	· Écrou	
26	3584000	1	· Autocollant	
27	(3581684)	4	· Goujon	Référence hors de gamme
28	3582830	1	· Bouchon	
29		1	· Vis	
30	(3819903)	1	· Microinterrupteur	Référence hors de gamme
31		2	· Rondelle	
32		2	· Ecrou	
33		X	· Boîtier isolant	
34		X	· Cable	
35	(21256757)	1	Kit câbles	Référence hors de gamme

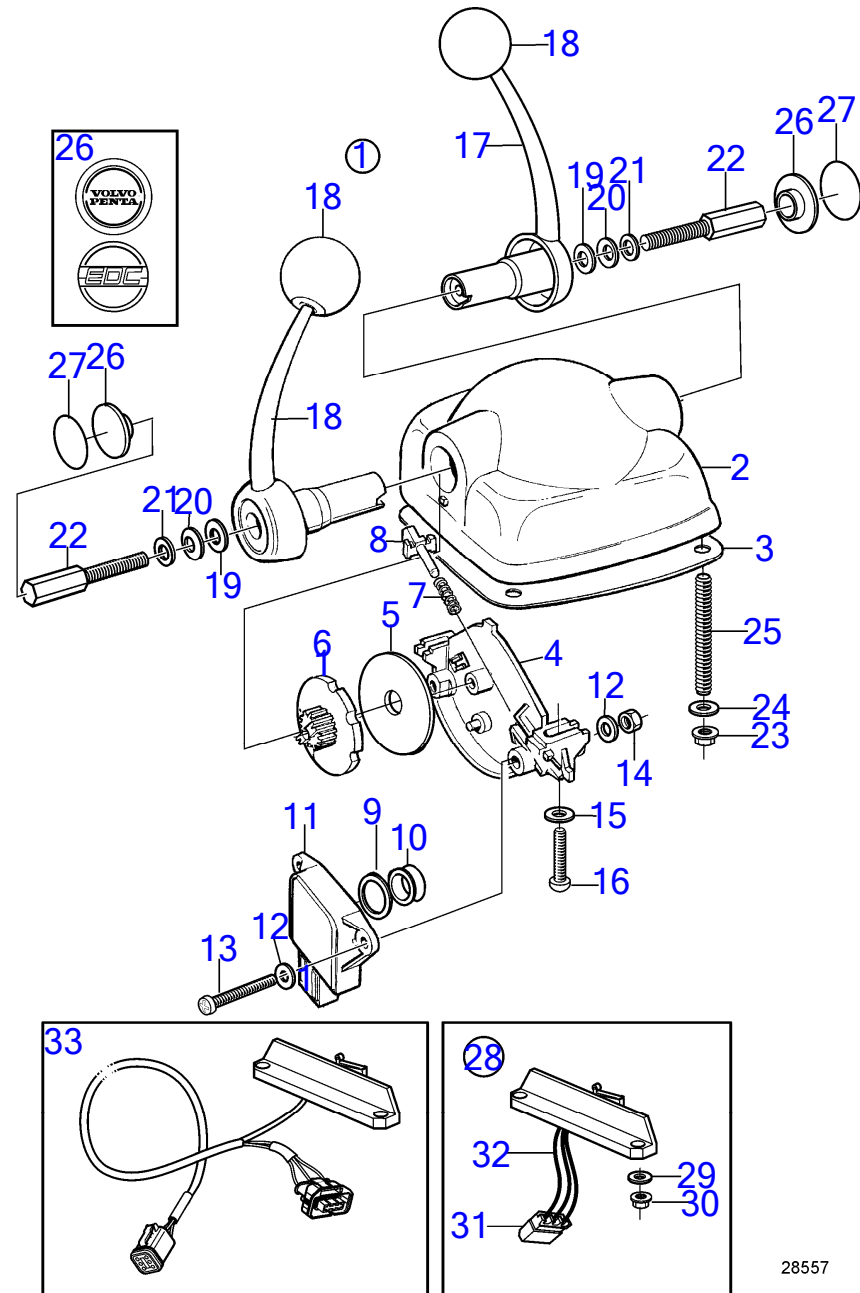
47704600-27-41597

28554  
www.dbmoteurs.fr

Upd:6/9/2020

D6-300A-F, D6-300D-F, D6-300I-F, D6-330A-F, D6-330D-F, D6-330I-F, D6-370A-F, D6-370D-F, D6-370I-F, D6-400A-F, D6-435D-F, D6-435I

D6-300A-F, D6-300D-F, D6-300I-F, D6-330A-F, D6-330D-F, D6-330I-F, D6-370A-F, D6-370D-F, D6-370I-F, D6-400A-F, D6-435D-F, D6-435I-F, D6-435I-TC-F, D6-435I-F



28557

D6-300A-F, D6-300D-F, D6-300I-F, D6-330A-F, D6-330D-F, D6-330I-F, D6-370A-F, D6-370D-F, D6-370I-F, D6-400A-F, D6-435D-F, D6-435I-F, D6-435I-TC-F, D6-435I-F

RÉF	No Pièce	QTÉ	DÉSIGNATION	NOTES
1	21164029	1	Levier de commande, noir	
	21164033	1	Levier de commande, stainless	
2		1	· Boîtier commande, noir	
3	(3581674)	1	· Joint	Référence hors de gamme
4		1	· Tôle	
5	(3581666)	2	· Rondelle de friction	Référence hors de gamme
6	(3582828)	2	· Disque	Référence hors de gamme
7	(3581670)	2	· Ressort	Référence hors de gamme
8	(3582829)	2	· Talon guide	Référence hors de gamme
9	(3581677)	2	· Bague entretoise	Référence hors de gamme
10	3581676	2	· Bague	
11	1336385	2	· Potentiomètre	
12	(3581688)	4	· Rondelle	Référence hors de gamme
13	(3581678)	2	· Vis	Référence hors de gamme
14	(3581680)	2	· Écrou	Référence hors de gamme
15	(3581682)	2	· Rondelle	Référence hors de gamme
16	3581681	2	· Vis	
17	(3582826)	2	· Levier de vitesse	Référence hors de gamme
18	3808284	2	· Bille	
19		2	· Rondelle	
20		2	· Ressort diaphragme	
21		2	· Rondelle	
22		2	· Vis réglage	
23	3581686	4	· Écrou	
24	(3581685)	4	· Rondelle	Référence hors de gamme
25	(3581684)	4	· Goujon	Référence hors de gamme
26	3582830	2	· Bouchon	
27	3584000	2	· Autocollant	Volvo Penta
28	(3819903)	2	· Microinterrupteur	Référence hors de gamme
29		4	· Rondelle	
30		4	· Écrou	
31		1	· Boîtier isolant	
32		1	· Cable	
33	(21256757)	1	Kit câbles	Référence hors de gamme

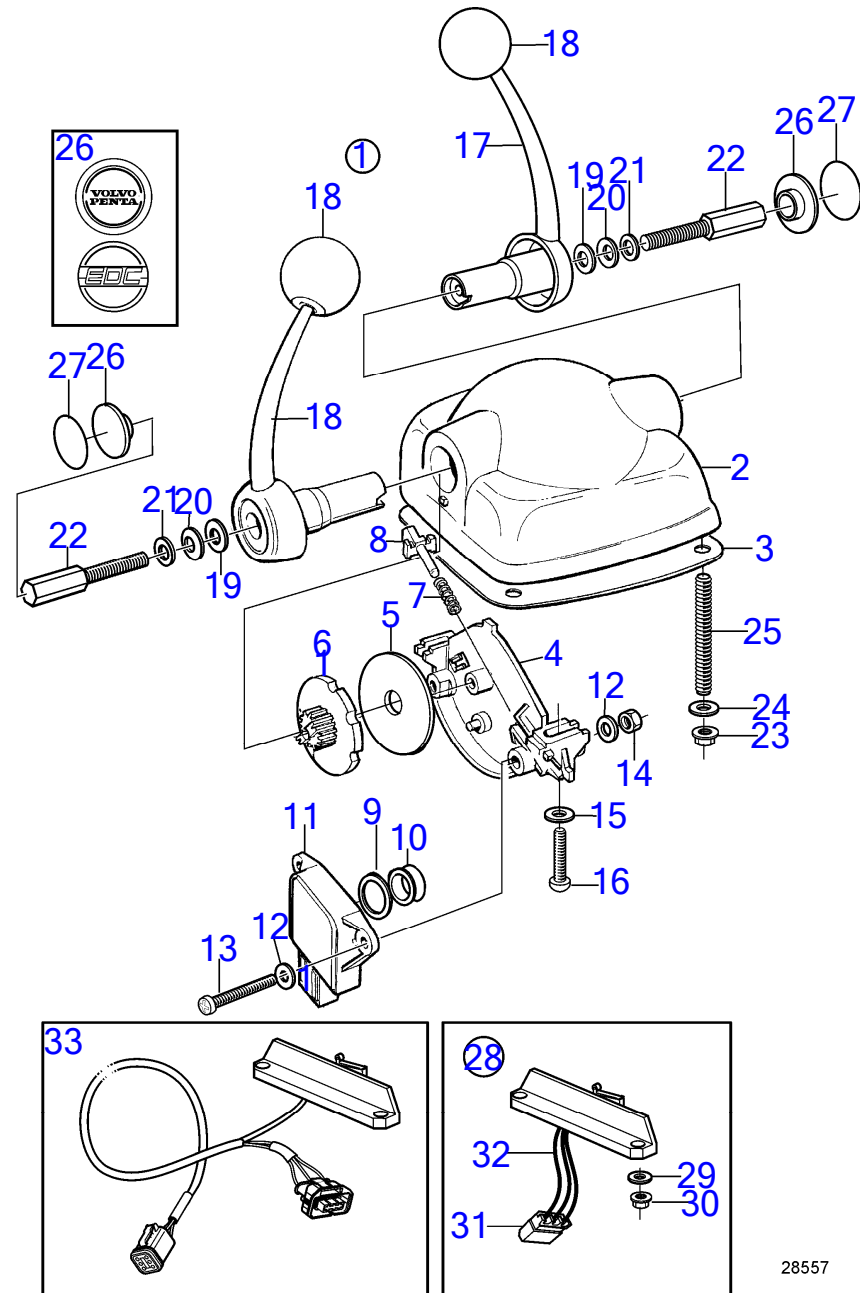
47704600-27-41599

28557  
[www.dbmoteurs.fr](http://www.dbmoteurs.fr)

Upd:6/9/2020

D6-300A-F, D6-300D-F, D6-300I-F, D6-330A-F, D6-330D-F, D6-330I-F, D6-370A-F, D6-370D-F, D6-370I-F, D6-400A-F, D6-435D-F, D6-435I-F

D6-300A-F, D6-300D-F, D6-300I-F, D6-330A-F, D6-330D-F, D6-330I-F, D6-370A-F, D6-370D-F, D6-370I-F, D6-400A-F, D6-435D-F, D6-435I-F, D6-435I-TC-F, D6-435I-F



28557

D6-300A-F, D6-300D-F, D6-300I-F, D6-330A-F, D6-330D-F, D6-330I-F, D6-370A-F, D6-370D-F, D6-370I-F, D6-400A-F, D6-435D-F, D6-435I-F, D6-435I-TC-F, D6-435I-F

RÉF	No Pièce	QTÉ	DÉSIGNATION	NOTES
1	21164029	1	Levier de commande, noir	
	21164033	1	Levier de commande, stainless	
2		1	· Boîtier commande, noir	
3	(3581674)	1	· Joint	Référence hors de gamme
4		1	· Tôle	
5	(3581666)	2	· Rondelle de friction	Référence hors de gamme
6	(3582828)	2	· Disque	Référence hors de gamme
7	(3581670)	2	· Ressort	Référence hors de gamme
8	(3582829)	2	· Talon guide	Référence hors de gamme
9	(3581677)	2	· Bague entretoise	Référence hors de gamme
10	3581676	2	· Bague	
11	1336385	2	· Potentiomètre	
12	(3581688)	4	· Rondelle	Référence hors de gamme
13	(3581678)	2	· Vis	Référence hors de gamme
14	(3581680)	2	· Écrou	Référence hors de gamme
15	(3581682)	2	· Rondelle	Référence hors de gamme
16	3581681	2	· Vis	
17	(3582826)	2	· Levier de vitesse	Référence hors de gamme
18	3808284	2	· Bille	
19		2	· Rondelle	
20		2	· Ressort diaphragme	
21		2	· Rondelle	
22		2	· Vis réglage	
23	3581686	4	· Écrou	
24	(3581685)	4	· Rondelle	Référence hors de gamme
25	(3581684)	4	· Goujon	Référence hors de gamme
26	3582830	2	· Bouchon	
27	3584000	2	· Autocollant	Volvo Penta
28	(3819903)	2	· Microinterrupteur	Référence hors de gamme
29		4	· Rondelle	
30		4	· Ecrou	
31		1	· Boîtier isolant	
32		1	· Cable	
33	(21256757)	1	Kit câbles	Référence hors de gamme

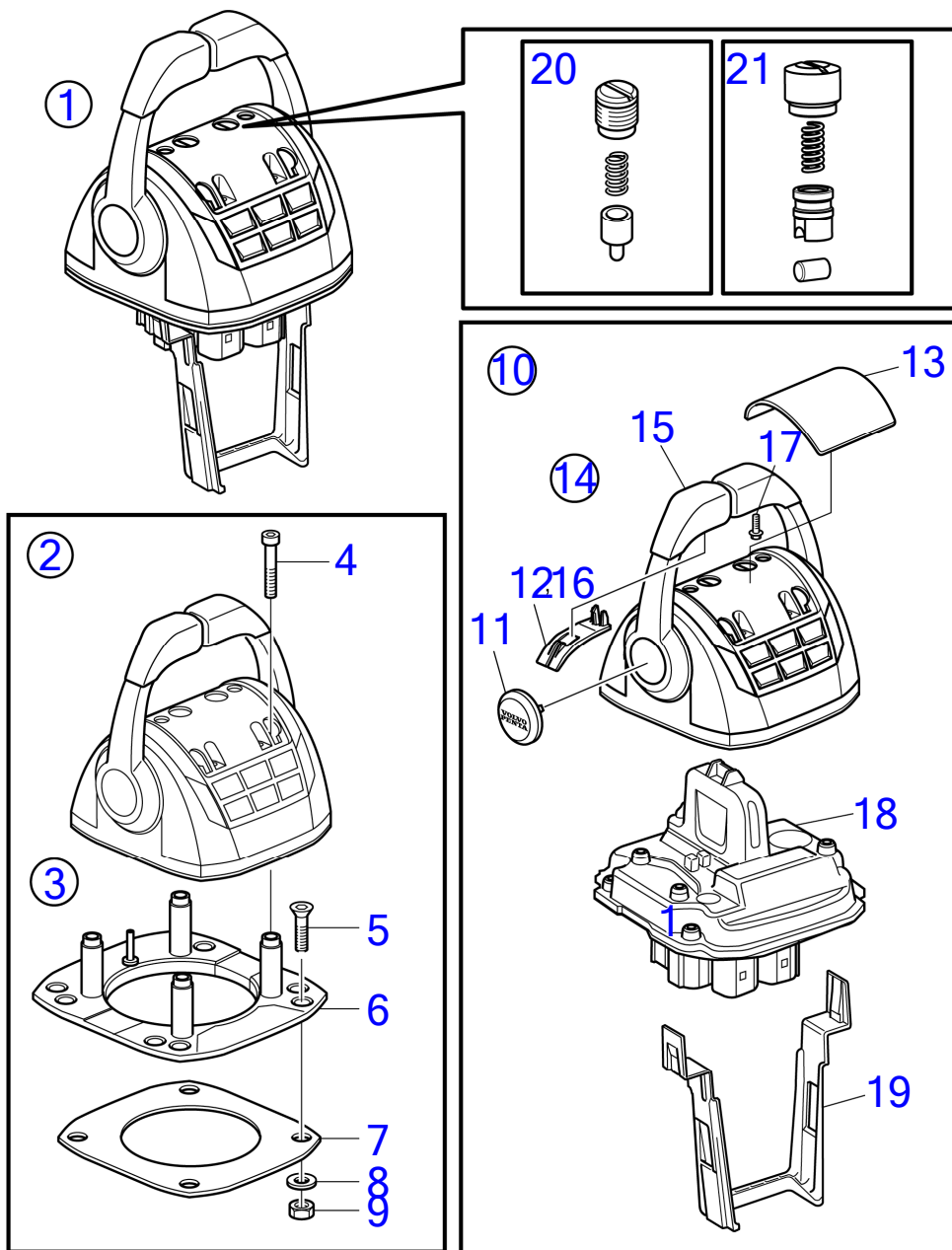
47704600-27-42818

28557  
[www.dbmoteurs.fr](http://www.dbmoteurs.fr)

Upd:6/9/2020

D6-300A-F, D6-300D-F, D6-300I-F, D6-330A-F, D6-330D-F, D6-330I-F, D6-370A-F, D6-370D-F, D6-370I-F, D6-400A-F, D6-435D-F, D6-435I-F

D6-300A-F, D6-300D-F, D6-300I-F, D6-330A-F, D6-330D-F, D6-330I-F, D6-370A-F, D6-370D-F, D6-370I-F, D6-400A-F, D6-435D-F, D6-435I-F, D6-435I-TC-F, D6-435I-F



30469

D6-300A-F, D6-300D-F, D6-300I-F, D6-330A-F, D6-330D-F, D6-330I-F, D6-370A-F, D6-370D-F, D6-370I-F, D6-400A-F, D6-435D-F, D6-435I-F, D6-435I-TC-F, D6-435I-F

RÉF	No Pièce	QTÉ	DÉSIGNATION	NOTES
1	22861796	1	Levier de commande	Avec boutons Trim
	23062608	1	Levier de commande	
2		1	· Levier de commande	
3	21461720	1	· Kit installation, support de fixation	
4	995042	4	· Vis à six pans creux	
5	994821	4	· Vis à six pans creux	
6	(21461704)	1	· Console	Référence hors de gamme
7		1	· Joint	
8	940275	4	· Rondelle	
9	984456	4	· Contre-écrou	
10	21527169	1	· Lot, pièces en plastique	Référence hors de gamme
11		1	· Chapeau de moyeu	
12		1	· Poignée	
13	(21461681)	1	· Capot recouvrement	Référence hors de gamme
14	21766371	1	· Lot	
15		1	· Bouton	
		1	· Bouton	
16		2	· Poignée	
17	994178	7	· Vis à 6 pans creux	
18		1	· Levier de commande, Ensemble simple de HCU	
19	21461675	1	· Serre-câble	
20	21526920	1	· Kit pièce de réchang	Not for 23062608
21	23059404	1	· Kit pièce de réchang	From 23062608

47704600-27-41801

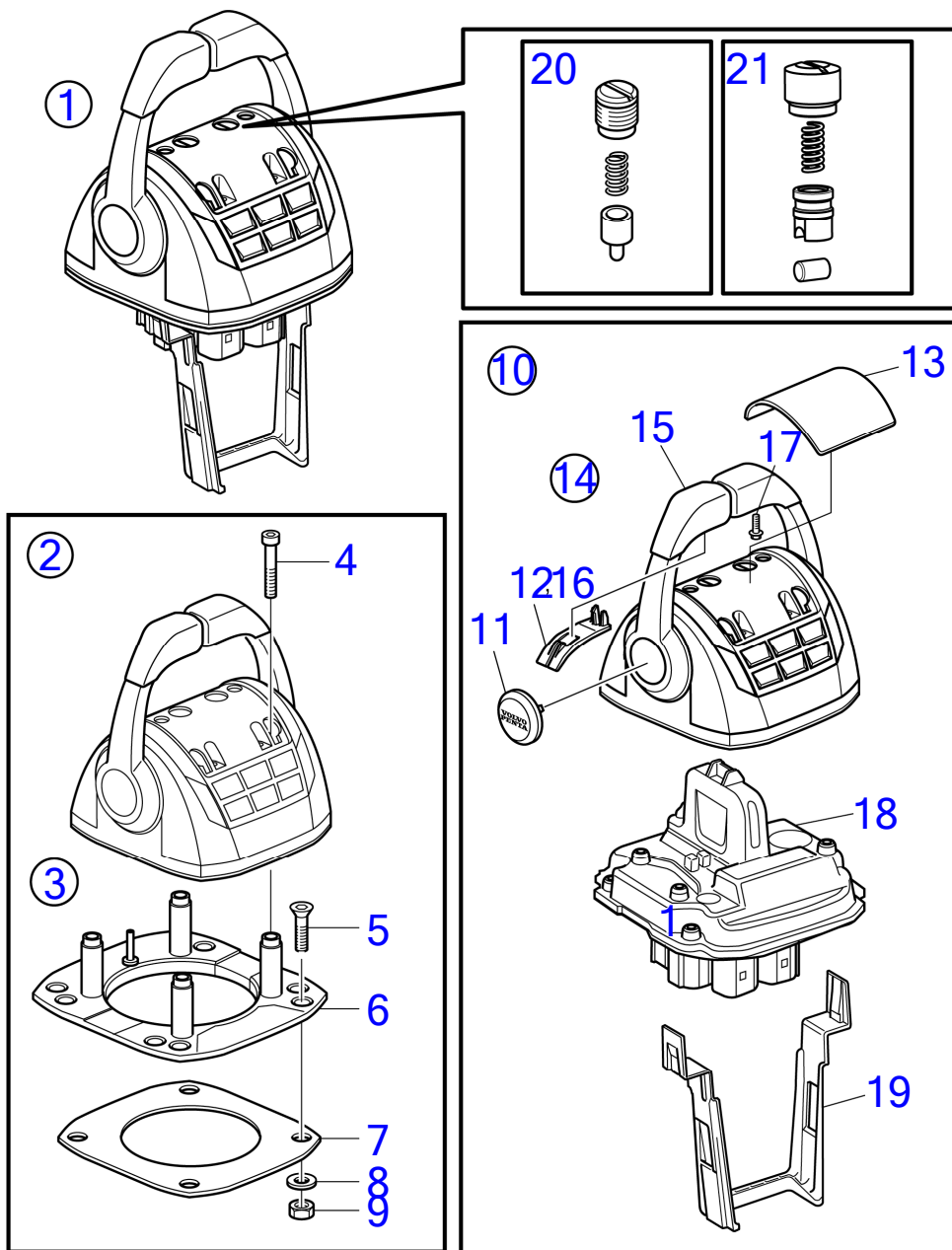
30469  
[www.dbmoteurs.fr](http://www.dbmoteurs.fr)

Upd:6/9/2020

D6-300A-F, D6-300D-F, D6-300I-F, D6-330A-F, D6-330D-F, D6-330I-F, D6-370A-F, D6-370D-F, D6-370I-F, D6-400A-F, D6-435D-F, D6-435I



D6-300A-F, D6-300D-F, D6-300I-F, D6-330A-F, D6-330D-F, D6-330I-F, D6-370A-F, D6-370D-F, D6-370I-F, D6-400A-F, D6-435D-F, D6-435I-F, D6-435I-TC-F, D6-435I-F



30469

D6-300A-F, D6-300D-F, D6-300I-F, D6-330A-F, D6-330D-F, D6-330I-F, D6-370A-F, D6-370D-F, D6-370I-F, D6-400A-F, D6-435D-F, D6-435I-F, D6-435I-TC-F, D6-435I-F

RÉF	No Pièce	QTÉ	DÉSIGNATION	NOTES
1	22861796	1	Levier de commande	Avec boutons Trim
	23062608	1	Levier de commande	
2		1	· Levier de commande	
3	21461720	1	· Kit installation, support de fixation	
4	995042	4	· Vis à six pans creux	
5	994821	4	· Vis à six pans creux	
6	(21461704)	1	· Console	Référence hors de gamme
7		1	· Joint	
8	940275	4	· Rondelle	
9	984456	4	· Contre-écrou	
10	21527169	1	· Lot, pièces en plastique	Référence hors de gamme
11		1	· Chapeau de moyeu	
12		1	· Poignée	
13	(21461681)	1	· Capot recouvrement	Référence hors de gamme
14	21766371	1	· Lot	
15		1	· Bouton	
		1	· Bouton	
16		2	· Poignée	
17	994178	7	· Vis à 6 pans creux	
18		1	· Levier de commande, Ensemble simple de HCU	
19	21461675	1	· Serre-câble	
20	21526920	1	· Kit pièce de réchang	Not for 23062608
21	23059404	1	· Kit pièce de réchang	From 23062608

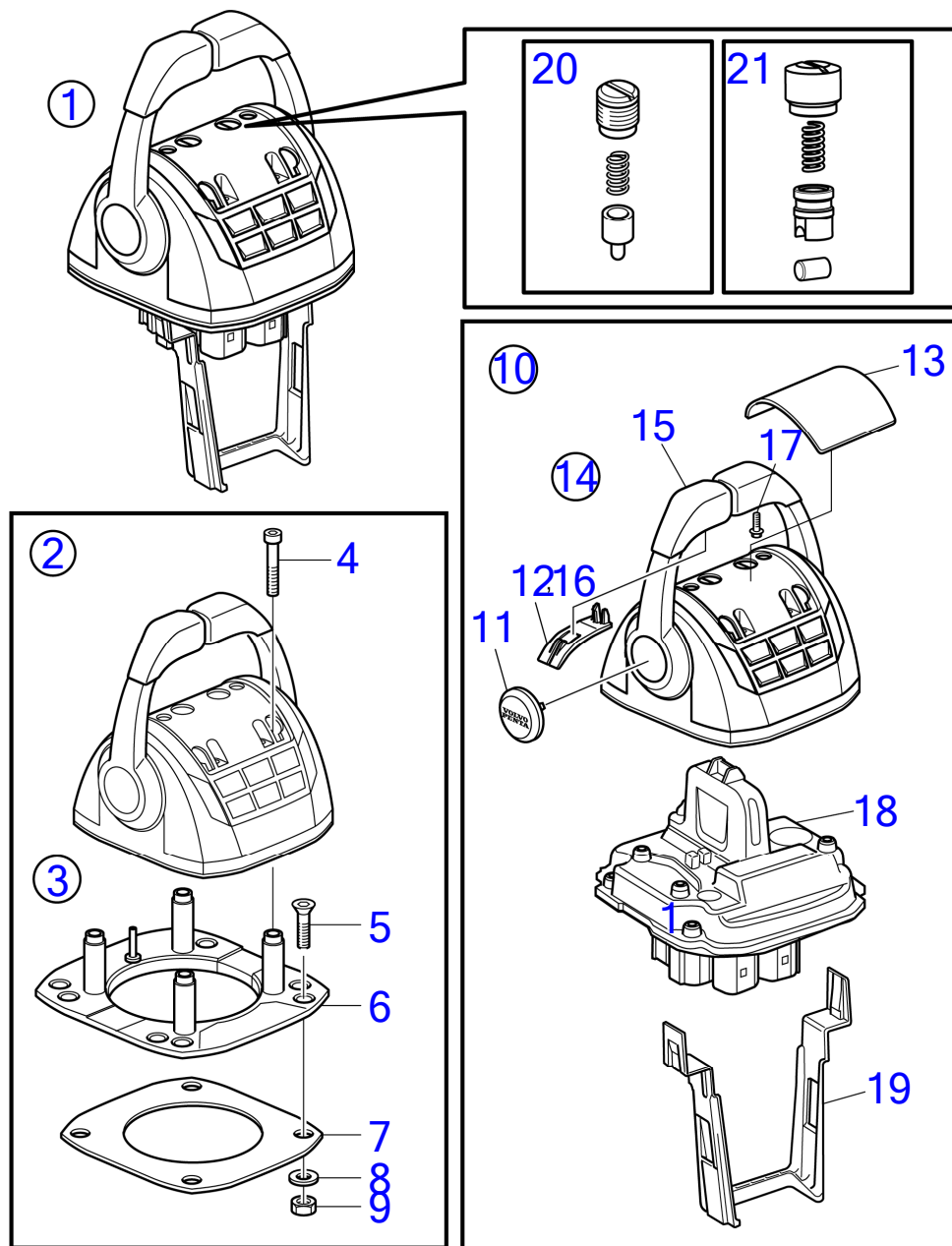
47704600-27-42861

30469  
[www.dbmoteurs.fr](http://www.dbmoteurs.fr)

Upd:6/9/2020

D6-300A-F, D6-300D-F, D6-300I-F, D6-330A-F, D6-330D-F, D6-330I-F, D6-370A-F, D6-370D-F, D6-370I-F, D6-400A-F, D6-435D-F, D6-435I

D6-300A-F, D6-300D-F, D6-300I-F, D6-330A-F, D6-330D-F, D6-330I-F, D6-370A-F, D6-370D-F, D6-370I-F, D6-400A-F, D6-435D-F, D6-435I-F, D6-435I-TC-F, D6-435I-F

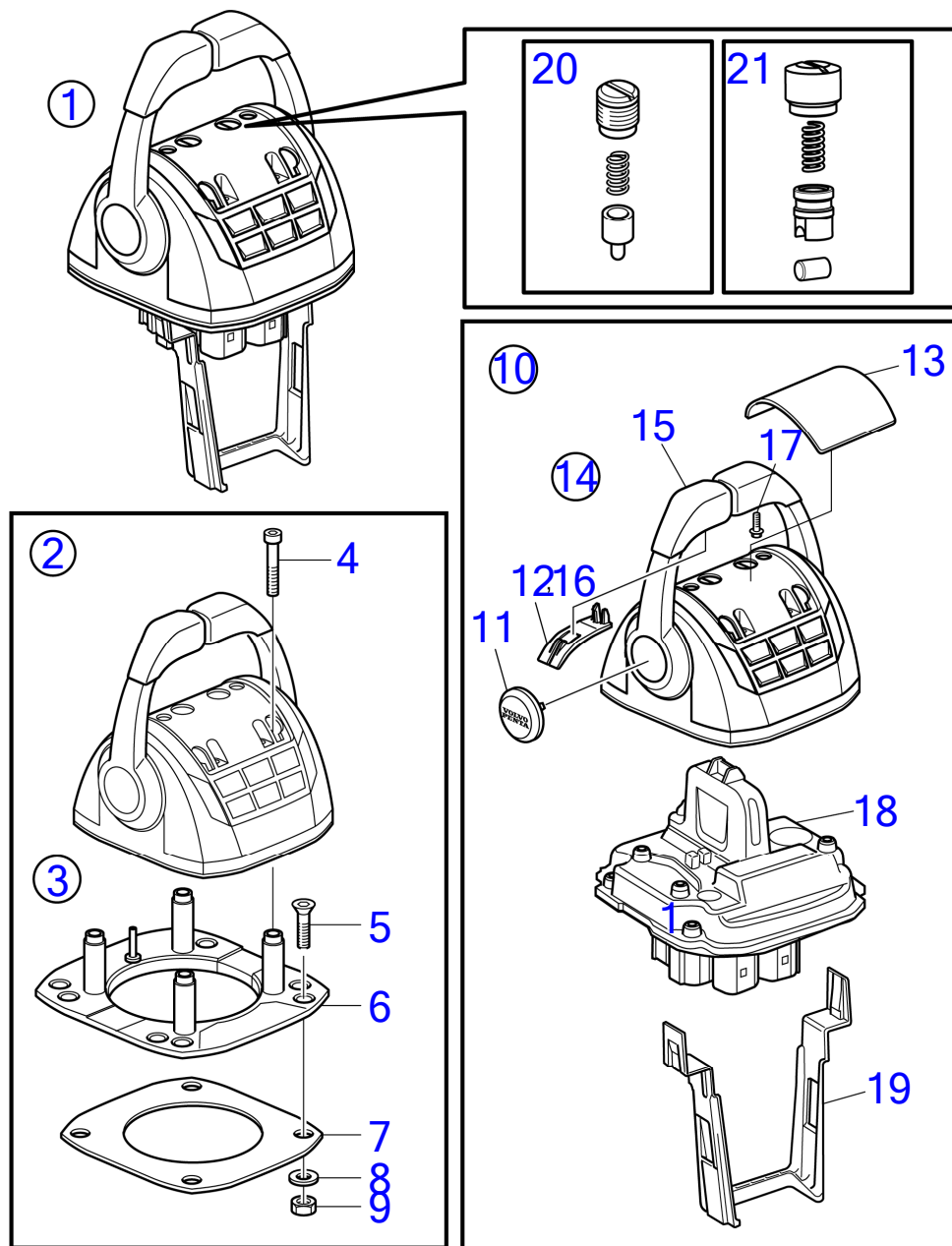


30469

D6-300A-F, D6-300D-F, D6-300I-F, D6-330A-F, D6-330D-F, D6-330I-F, D6-370A-F, D6-370D-F, D6-370I-F, D6-400A-F, D6-435D-F, D6-435I-F, D6-435I-TC-F, D6-435I-F

RÉF	No Pièce	QTÉ	DÉSIGNATION	NOTES
1	22861802	1	Levier de commande	Sans bouton Trim
	23062613	1	Levier de commande	
2		1	· Levier de commande	
3	21461720	1	· Kit installation, support de fixation	
4	995042	4	· Vis à six pans creux	
5	994821	4	· Vis à six pans creux	
6	(21461704)	1	· Console	Référence hors de gamme
7		1	· Joint	
8	981205	4	· Rondelle	
9	984456	4	· Contre-écrou	
10	21527169	1	· Lot, pièces en plastique	
11		2	· Chapeau de moyeu	
12		2	· Poignée	
13	(21461681)	1	· Capot recouvrement	Référence hors de gamme
14	21766372	1	· Lot	
15		2	· Bouton	
16		2	· Poignée	
17	994178	7	· Vis à 6 pans creux	
18		1	· Levier de commande	
		1	· Unité de commande	
		1	· Unité commande, Capteur HCU	
19	21461675	1	· Serre-câble	
20	21526920	1	· Kit pièce de réchang	Not for 23062613
21	23059404	1	· Kit pièce de réchang	From 23062613

D6-300A-F, D6-300D-F, D6-300I-F, D6-330A-F, D6-330D-F, D6-330I-F, D6-370A-F, D6-370D-F, D6-370I-F, D6-400A-F, D6-435D-F, D6-435I-F, D6-435I-TC-F, D6-435I-F

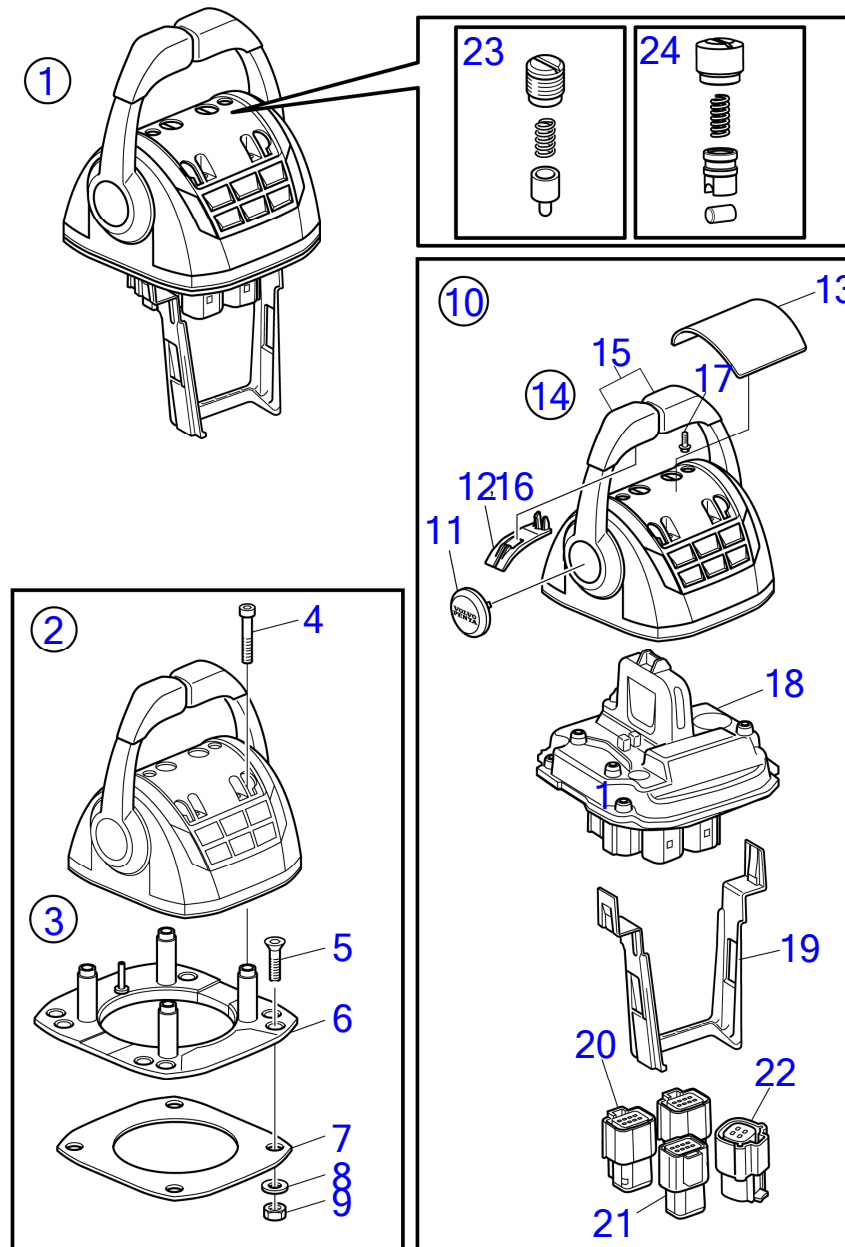


30469

D6-300A-F, D6-300D-F, D6-300I-F, D6-330A-F, D6-330D-F, D6-330I-F, D6-370A-F, D6-370D-F, D6-370I-F, D6-400A-F, D6-435D-F, D6-435I-F, D6-435I-TC-F, D6-435I-F

RÉF	No Pièce	QTÉ	DÉSIGNATION	NOTES
1	22861802	1	Levier de commande	Sans bouton Trim
	23062613	1	Levier de commande	
2		1	· Levier de commande	
3	21461720	1	· Kit installation, support de fixation	
4	995042	4	· Vis à six pans creux	
5	994821	4	· Vis à six pans creux	
6	(21461704)	1	· Console	Référence hors de gamme
7		1	· Joint	
8	981205	4	· Rondelle	
9	984456	4	· Contre-écrou	
10	21527169	1	· Lot, pièces en plastique	
11		2	· Chapeau de moyeu	
12		2	· Poignée	
13	(21461681)	1	· Capot recouvrement	Référence hors de gamme
14	21766372	1	· Lot	
15		2	· Bouton	
16		2	· Poignée	
17	994178	7	· Vis à 6 pans creux	
18		1	· Levier de commande	
		1	· Unité de commande	
		1	· Unité commande, Capteur HCU	
19	21461675	1	· Serre-câble	
20	21526920	1	· Kit pièce de réchang	Not for 23062613
21	23059404	1	· Kit pièce de réchang	From 23062613

D6-300A-F, D6-300D-F, D6-300I-F, D6-330A-F, D6-330D-F, D6-330I-F, D6-370A-F, D6-370D-F, D6-370I-F, D6-400A-F, D6-435I-F



30468

D6-300A-F, D6-300D-F, D6-300I-F, D6-330A-F, D6-330D-F, D6-330I-F, D6-370A-F, D6-370D-F, D6-370I-F, D6-400A-F, D6-435I-F

RÉF	No Pièce	QTÉ	DÉSIGNATION	NOTES
1	22498661	1	Levier de commande	Avec boutons Trim
	22893837	1	Levier de commande	Replaced by 23062591
	23062591	1	Levier de commande	
	3586259	2	Logiciel	Programmation Vodia. Cette référence ne peut pas être commandée, mais sera utilisée pour la facturation.
	3586261	2	Logiciel	Programmation entrepôt. Cette référence ne peut pas être commandée, mais sera utilisée pour la facturation.
2		1	· Levier de commande	
3	21461720	1	· Kit installation, support de fixation	
4	995042	4	· Vis à six pans creux	
5	994821	4	· Vis à six pans creux	
6	(21461704)	1	· Console	Référence hors de gamme
7		1	· Joint	
8	940275	4	· Rondelle	
9	984456	4	· Contre-écrou	
10	21527169	1	· Lot, pièces en plastique	Référence hors de gamme
11		1	· Chapeau de moyeu	
12		1	· Poignée	
13	(21461681)	1	· Capot recouvrement	Référence hors de gamme
14	21766371	1	· Lot	
15		1	· Bouton	
		1	· Bouton	
16		2	· Poignée	
17	994178	7	· Vis à 6 pans creux	
18		1	· Levier de commande, Ensemble simple de HCU	
19	21461675	1	· Serre-câble	
20	21505756	2	· Connexion	
21		1	· Carter	
22		1	· Connexion	
23	21526920	1	· Kit pièce de réchang	Not for 23062591
24	23059404	1	· Kit pièce de réchang	From 23062591

47704600-27-41519

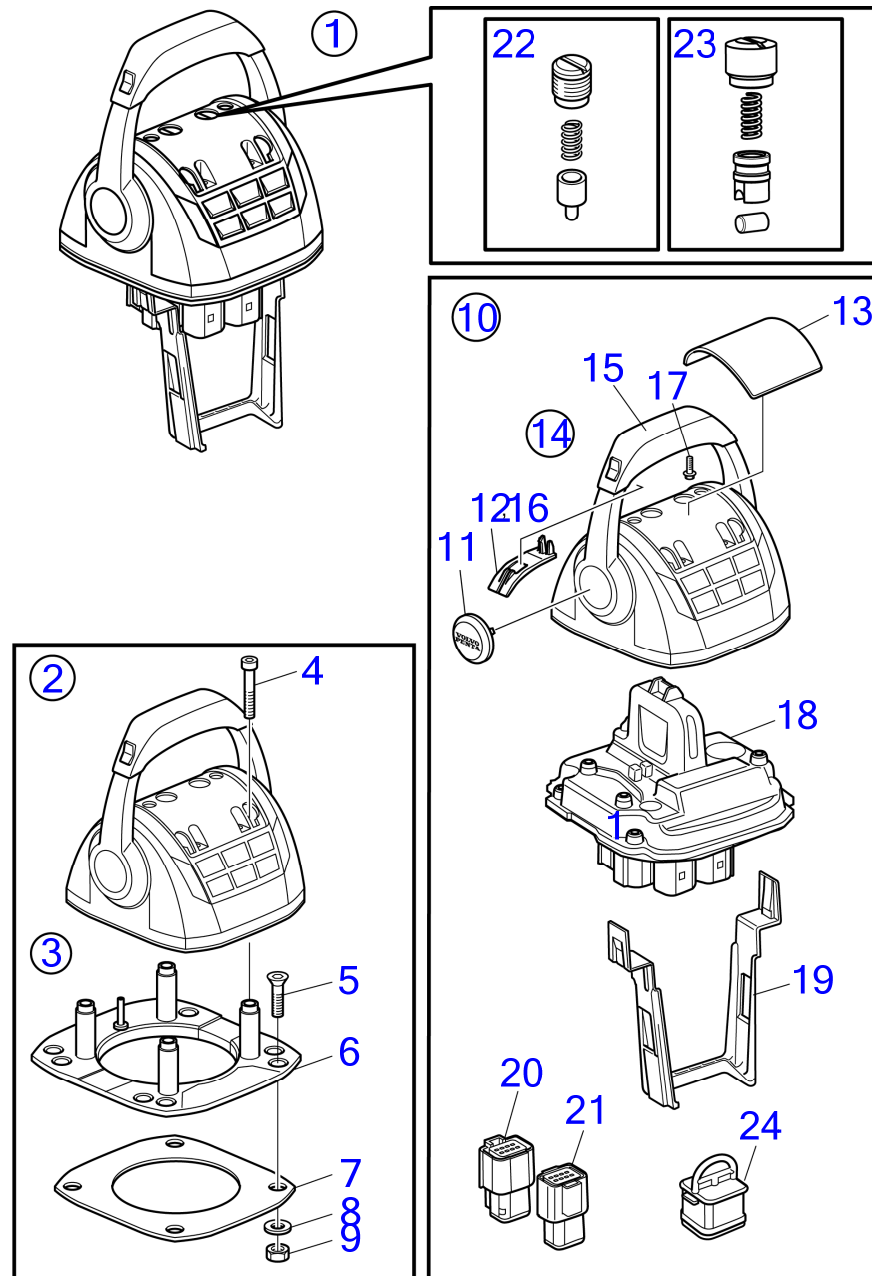
30468  
www.dbmoteurs.fr

Upd:6/9/2020

D6-300A-F, D6-300D-F, D6-300I-F, D6-330A-F, D6-330D-F, D6-330I-F, D6-370A-F, D6-370D-F, D6-370I-F, D6-400A-F, D6-435D-F, D6-435I



D6-300A-F, D6-330A-F, D6-370A-F, D6-400A-F



30464

D6-300A-F, D6-330A-F, D6-370A-F, D6-400A-F

RÉF	No Pièce	QTÉ	DÉSIGNATION	NOTES
1	22498346	1	Levier de commande	Replaced by 22893774
	22893774	1	Levier de commande	Replaced by 23062585
	23062585	1	Levier de commande	
	3586259	2	Logiciel	Programmation Vodia. Cette référence ne peut pas être commandée, mais sera utilisée pour la facturation.
	3586261	2	Logiciel	Programmation entrepôt. Cette référence ne peut pas être commandée, mais sera utilisée pour la facturation.
2		1	· Levier de commande	
3	21461720	1	· Kit installation, support de fixation	
4	995042	4	· Vis à six pans creux	
5	994821	4	· Vis à six pans creux	
6	(21461704)	1	· Console	Référence hors de gamme
7		1	· Joint	
8	940275	4	· Rondelle	
9	984456	4	· Contre-écrou	
10	21527169	1	· Lot, pièces en plastique	Référence hors de gamme
11		1	· Chapeau de moyeu	
12		1	· Poignée	
13	(21461681)	1	· Capot recouvrement	Référence hors de gamme
14	21758955	1	· Lot	
15		1	· Bouton	
16		2	· Poignée	
17		7	· Vis à 6 pans creux	
18		1	· Levier de commande	
		1	· Unité de commande	
		1	· Unité commande, Capteur HCU	
19	21461675	1	· Serre-câble	
20	21505756	1	· Connexion	
21		1	· Carter	
22	21526920	1	· Kit pièce de réchang	Not for 23062585
23	23059404	1	· Kit pièce de réchang	From 23062585
24	3840433	1	Tampon étanchéité	

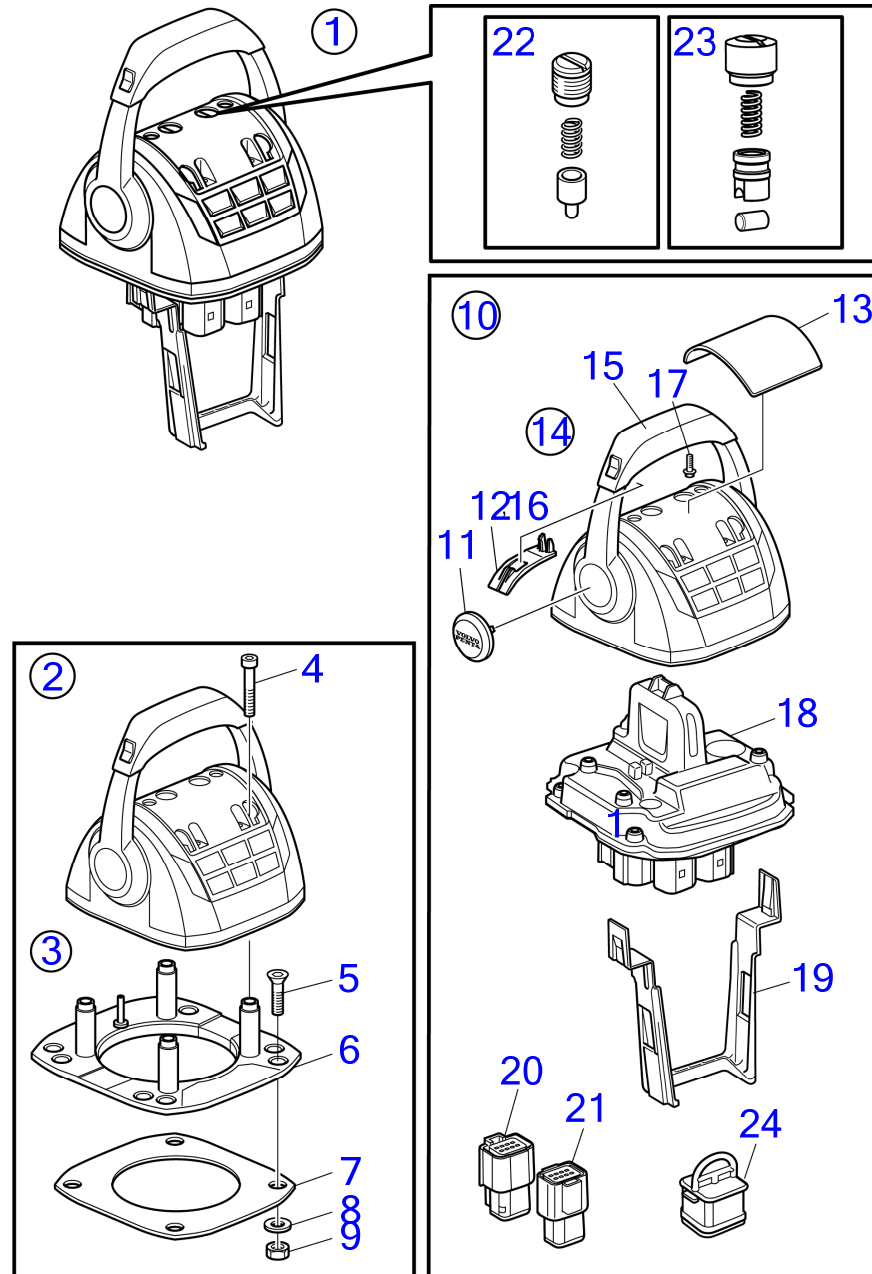
47704600-27-41539

30464  
www.dbmoteurs.fr

Upd:6/9/2020

D6-300A-F, D6-300D-F, D6-300I-F, D6-330A-F, D6-330D-F, D6-330I-F, D6-370A-F, D6-370D-F, D6-370I-F, D6-400A-F, D6-435D-F, D6-435I

D6-300A-F, D6-330A-F, D6-370A-F, D6-400A-F



30464

D6-300A-F, D6-330A-F, D6-370A-F, D6-400A-F

RÉF	No Pièce	QTÉ	DÉSIGNATION	NOTES
1	22498346	1	Levier de commande	Replaced by 22893774
	22893774	1	Levier de commande	Replaced by 23062585
	23062585	1	Levier de commande	
	3586259	2	Logiciel	Programmation Vodia. Cette référence ne peut pas être commandée, mais sera utilisée pour la facturation.
	3586261	2	Logiciel	Programmation entrepôt. Cette référence ne peut pas être commandée, mais sera utilisée pour la facturation.
2		1	· Levier de commande	
3	21461720	1	· Kit installation, support de fixation	
4	995042	4	· Vis à six pans creux	
5	994821	4	· Vis à six pans creux	
6	(21461704)	1	· Console	Référence hors de gamme
7		1	· Joint	
8	940275	4	· Rondelle	
9	984456	4	· Contre-écrou	
10	21527169	1	· Lot, pièces en plastique	Référence hors de gamme
11		1	· Chapeau de moyeu	
12		1	· Poignée	
13	(21461681)	1	· Capot recouvrement	Référence hors de gamme
14	21758955	1	· Lot	
15		1	· Bouton	
16		2	· Poignée	
17		7	· Vis à 6 pans creux	
18		1	· Levier de commande	
		1	· Unité de commande	
		1	· Unité commande, Capteur HCU	
19	21461675	1	· Serre-câble	
20	21505756	1	· Connexion	
21		1	· Carter	
22	21526920	1	· Kit pièce de réchang	Not for 23062585
23	23059404	1	· Kit pièce de réchang	From 23062585
24	3840433	1	Tampon étanchéité	

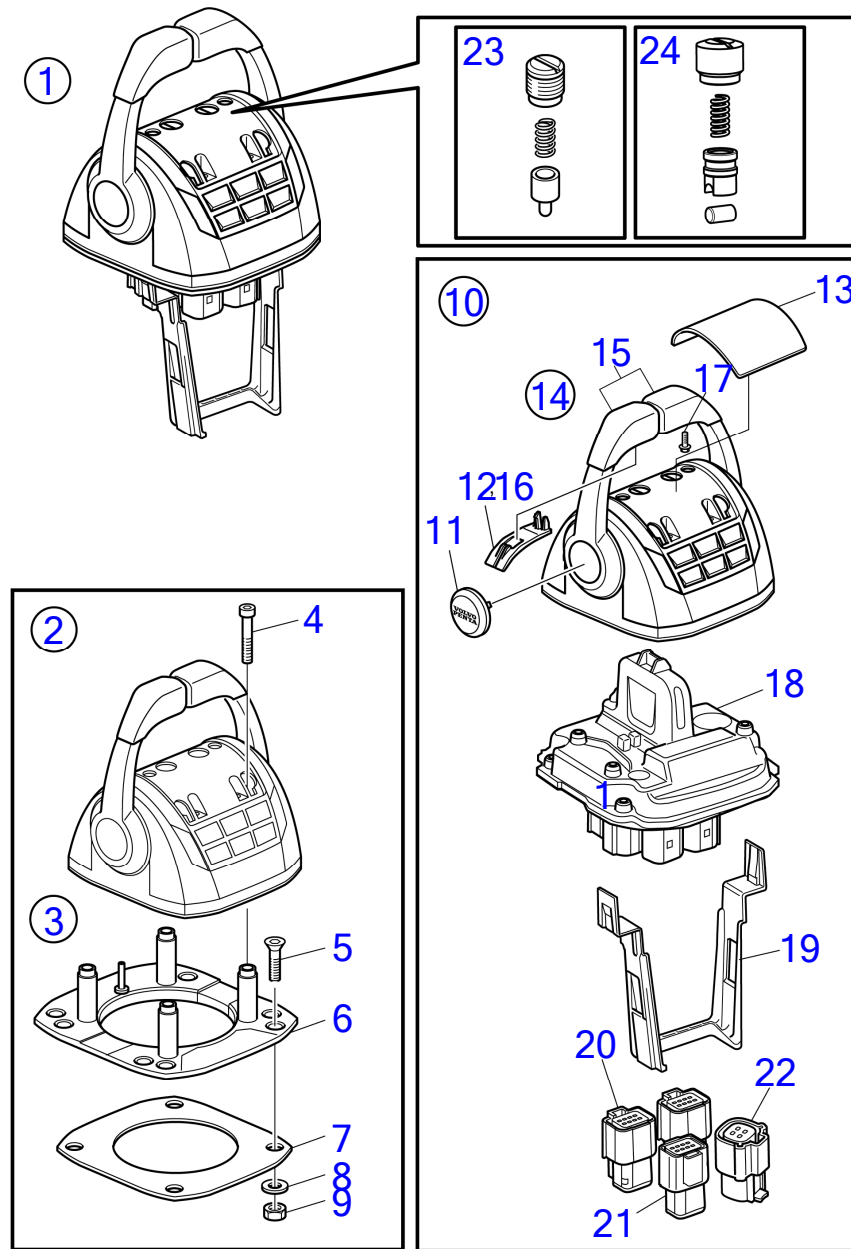
47704600-27-42789

30464  
www.dbmoteurs.fr

Upd:6/9/2020

D6-300A-F, D6-300D-F, D6-300I-F, D6-330A-F, D6-330D-F, D6-330I-F, D6-370A-F, D6-370D-F, D6-370I-F, D6-400A-F, D6-435D-F, D6-435I

D6-300A-F, D6-330A-F, D6-370A-F, D6-400A-F



30468

D6-300A-F, D6-330A-F, D6-370A-F, D6-400A-F

RÉF	No Pièce	QTÉ	DÉSIGNATION	NOTES
1	22498457	1	Levier de commande	Replaced by 22893876
	22893876	1	Levier de commande	Replaced by 23062601
	23062601	1	Levier de commande	
	3586259	2	Logiciel	Programmation Vodia. Cette référence ne peut pas être commandée, mais sera utilisée pour la facturation.
	3586261	2	Logiciel	Programmation entrepôt. Cette référence ne peut pas être commandée, mais sera utilisée pour la facturation.
2		1	· Levier de commande	
3	21461720	1	· Kit installation, support de fixation	
4	995042	4	· Vis à six pans creux	
5	994821	4	· Vis à six pans creux	
6	(21461704)	1	· Console	Référence hors de gamme
7		1	· Joint	
8	940275	4	· Rondelle	
9	984456	4	· Contre-écrou	
10	21527169	1	· Lot, pièces en plastique	Référence hors de gamme
11		1	· Chapeau de moyeu	
12		1	· Poignée	
13	(21461681)	1	· Capot recouvrement	Référence hors de gamme
14	21766371	1	· Lot	
15		1	· Bouton	
		1	· Bouton	
16		2	· Poignée	
17	994178	7	· Vis à 6 pans creux	
18		1	· Levier de commande, Ensemble simple de HCU	
19	21461675	1	· Serre-câble	
20	21505756	2	· Connexion	
21		1	· Carter	
22		1	· Connexion	
23	21526920	1	· Kit pièce de réchang	Not for 23062601
24	23059404	1	· Kit pièce de réchang	From 23062601

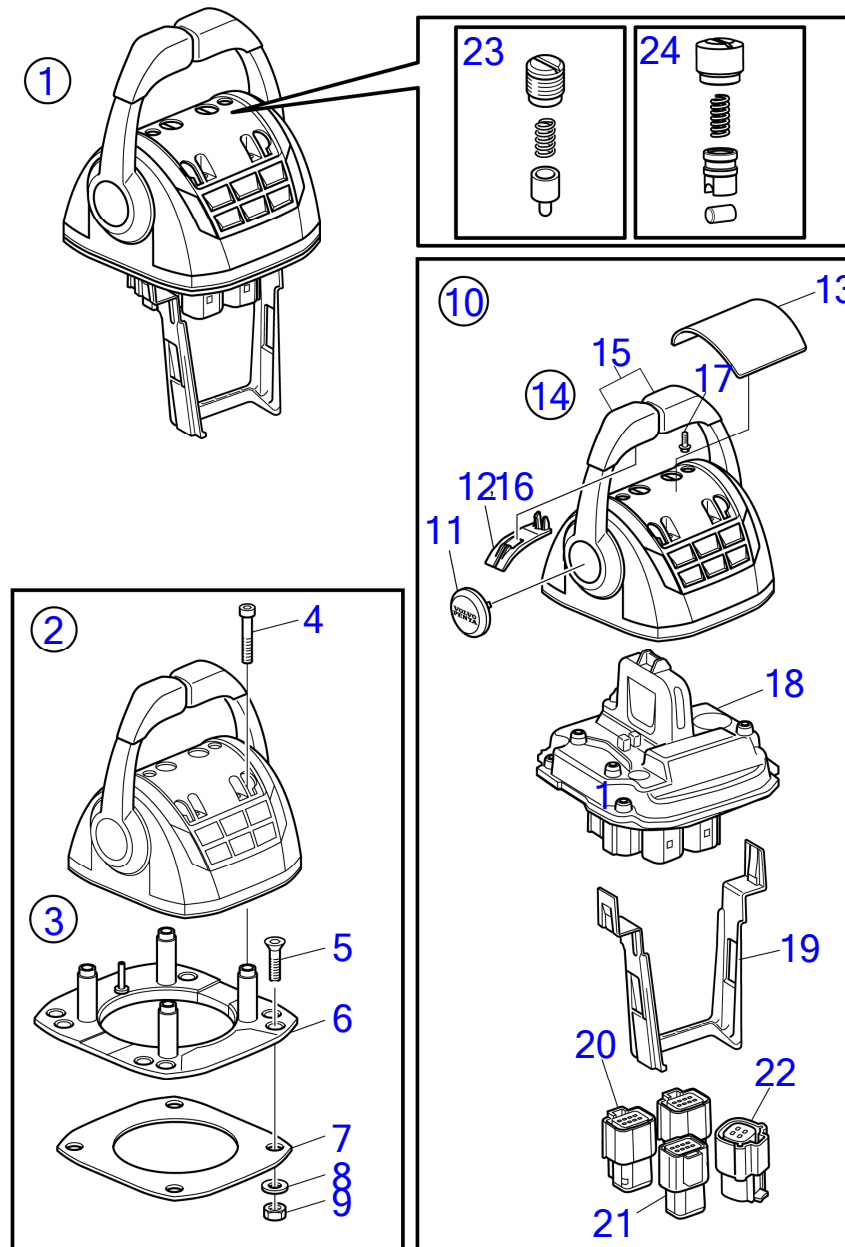
47704600-27-42794

30468  
www.dbmoteurs.fr

Upd:6/9/2020

D6-300A-F, D6-300D-F, D6-300I-F, D6-330A-F, D6-330D-F, D6-330I-F, D6-370A-F, D6-370D-F, D6-370I-F, D6-400A-F, D6-435D-F, D6-435I

D6-300A-F, D6-330A-F, D6-370A-F, D6-400A-F



30468

D6-300A-F, D6-330A-F, D6-370A-F, D6-400A-F

RÉF	No Pièce	QTÉ	DÉSIGNATION	NOTES
1	22498457	1	Levier de commande	Replaced by 22893876
	22893876	1	Levier de commande	Replaced by 23062601
	23062601	1	Levier de commande	
	3586259	2	Logiciel	Programmation Vodia. Cette référence ne peut pas être commandée, mais sera utilisée pour la facturation.
	3586261	2	Logiciel	Programmation entrepôt. Cette référence ne peut pas être commandée, mais sera utilisée pour la facturation.
2		1	· Levier de commande	
3	21461720	1	· Kit installation, support de fixation	
4	995042	4	· Vis à six pans creux	
5	994821	4	· Vis à six pans creux	
6	(21461704)	1	· Console	Référence hors de gamme
7		1	· Joint	
8	940275	4	· Rondelle	
9	984456	4	· Contre-écrou	
10	21527169	1	· Lot, pièces en plastique	Référence hors de gamme
11		1	· Chapeau de moyeu	
12		1	· Poignée	
13	(21461681)	1	· Capot recouvrement	Référence hors de gamme
14	21766371	1	· Lot	
15		1	· Bouton	
		1	· Bouton	
16		2	· Poignée	
17	994178	7	· Vis à 6 pans creux	
18		1	· Levier de commande, Ensemble simple de HCU	
19	21461675	1	· Serre-câble	
20	21505756	2	· Connexion	
21		1	· Carter	
22		1	· Connexion	
23	21526920	1	· Kit pièce de réchang	Not for 23062601
24	23059404	1	· Kit pièce de réchang	From 23062601

47704600-27-41545

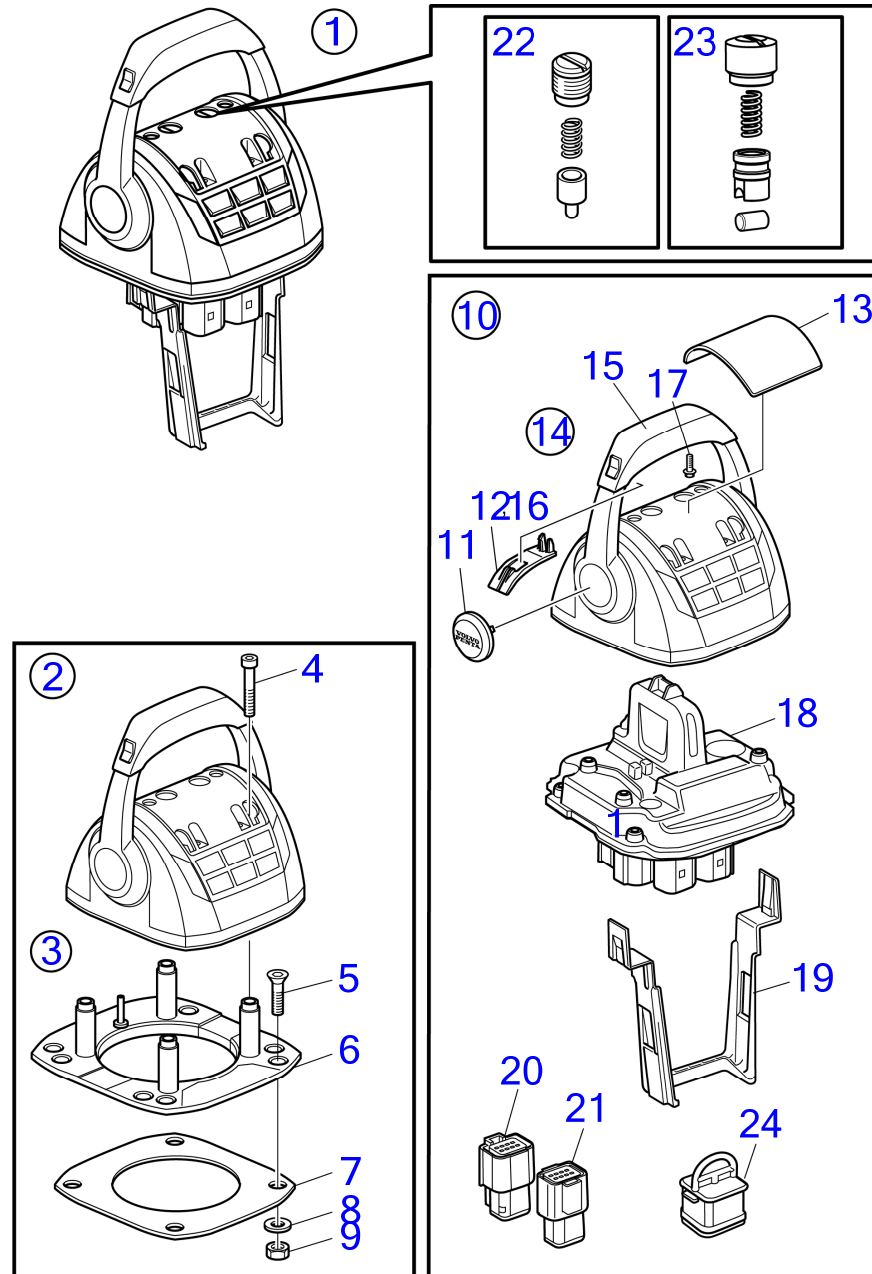
30468  
www.dbmoteurs.fr

Upd:6/9/2020

D6-300A-F, D6-300D-F, D6-300I-F, D6-330A-F, D6-330D-F, D6-330I-F, D6-370A-F, D6-370D-F, D6-370I-F, D6-400A-F, D6-435D-F, D6-435I



D6-300A-F, D6-330A-F, D6-370A-F, D6-400A-F



30464

D6-300A-F, D6-330A-F, D6-370A-F, D6-400A-F

RÉF	No Pièce	QTÉ	DÉSIGNATION	NOTES
1	22498346	1	Levier de commande	Replaced by 22893774
	22893774	1	Levier de commande	Replaced by 23062585
	23062585	1	Levier de commande	
	3586259	2	Logiciel	Programmation Vodia. Cette référence ne peut pas être commandée, mais sera utilisée pour la facturation.
	3586261	2	Logiciel	Programmation entrepôt. Cette référence ne peut pas être commandée, mais sera utilisée pour la facturation.
2		1	· Levier de commande	
3	21461720	1	· Kit installation, support de fixation	
4	995042	4	· Vis à six pans creux	
5	994821	4	· Vis à six pans creux	
6	(21461704)	1	· Console	Référence hors de gamme
7		1	· Joint	
8	940275	4	· Rondelle	
9	984456	4	· Contre-écrou	
10	21527169	1	· Lot, pièces en plastique	Référence hors de gamme
11		1	· Chapeau de moyeu	
12		1	· Poignée	
13	(21461681)	1	· Capot recouvrement	Référence hors de gamme
14	21758955	1	· Lot	
15		1	· Bouton	
16		2	· Poignée	
17		7	· Vis à 6 pans creux	
18		1	· Levier de commande	
		1	· Unité de commande	
		1	· Unité commande, Capteur HCU	
19	21461675	1	· Serre-câble	
20	21505756	1	· Connexion	
21		1	· Carter	
22	21526920	1	· Kit pièce de réchang	Not for 23062585
23	23059404	1	· Kit pièce de réchang	From 23062585
24	3840433	1	Tampon étanchéité	

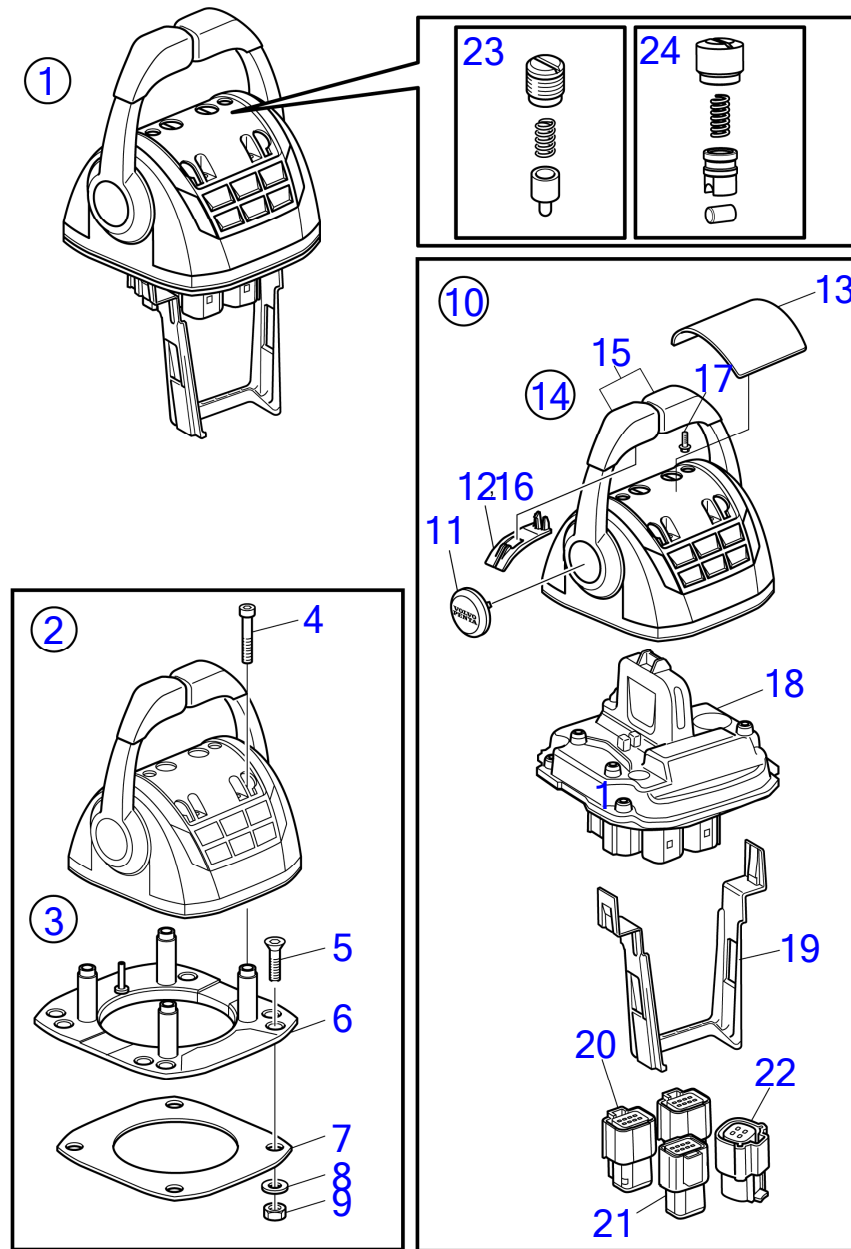
47704600-27-41511

30464  
www.dbmoteurs.fr

Upd:6/9/2020

D6-300A-F, D6-300D-F, D6-300I-F, D6-330A-F, D6-330D-F, D6-330I-F, D6-370A-F, D6-370D-F, D6-370I-F, D6-400A-F, D6-435D-F, D6-435I

D6-300A-F, D6-330A-F, D6-370A-F, D6-400A-F



30468

D6-300A-F, D6-330A-F, D6-370A-F, D6-400A-F

RÉF	No Pièce	QTÉ	DÉSIGNATION	NOTES
1	22498457	1	Levier de commande	Replaced by 22893876
	22893876	1	Levier de commande	Replaced by 23062601
	23062601	1	Levier de commande	
	3586259	2	Logiciel	Programmation Vodia. Cette référence ne peut pas être commandée, mais sera utilisée pour la facturation.
	3586261	2	Logiciel	Programmation entrepôt. Cette référence ne peut pas être commandée, mais sera utilisée pour la facturation.
2		1	· Levier de commande	
3	21461720	1	· Kit installation, support de fixation	
4	995042	4	· Vis à six pans creux	
5	994821	4	· Vis à six pans creux	
6	(21461704)	1	· Console	Référence hors de gamme
7		1	· Joint	
8	940275	4	· Rondelle	
9	984456	4	· Contre-écrou	
10	21527169	1	· Lot, pièces en plastique	Référence hors de gamme
11		1	· Chapeau de moyeu	
12		1	· Poignée	
13	(21461681)	1	· Capot recouvrement	Référence hors de gamme
14	21766371	1	· Lot	
15		1	· Bouton	
		1	· Bouton	
16		2	· Poignée	
17	994178	7	· Vis à 6 pans creux	
18		1	· Levier de commande, Ensemble simple de HCU	
19	21461675	1	· Serre-câble	
20	21505756	2	· Connexion	
21		1	· Carter	
22		1	· Connexion	
23	21526920	1	· Kit pièce de réchang	Not for 23062601
24	23059404	1	· Kit pièce de réchang	From 23062601

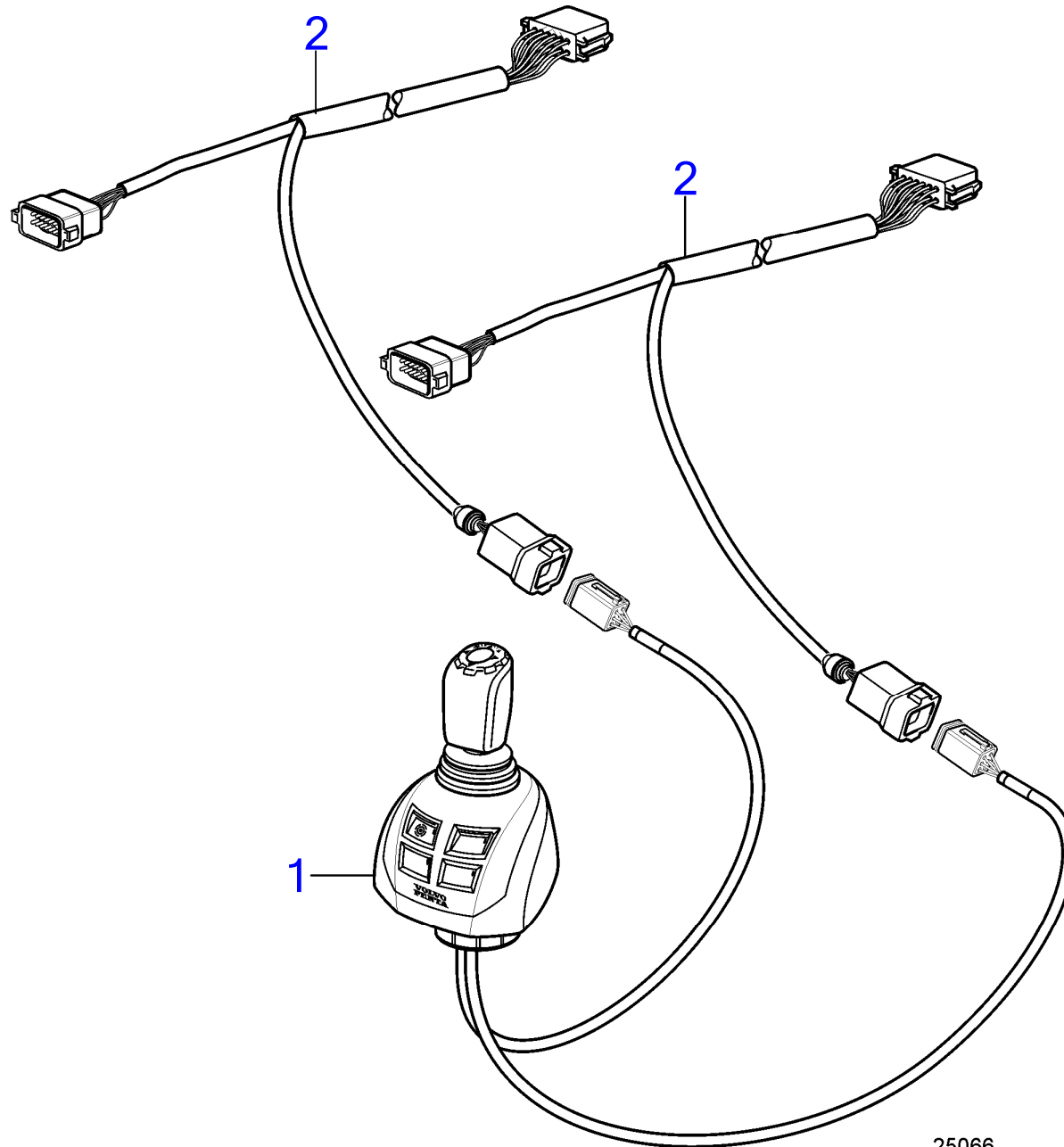
47704600-27-41513

30468  
www.dbmoteurs.fr

Upd:6/9/2020

D6-300A-F, D6-300D-F, D6-300I-F, D6-330A-F, D6-330D-F, D6-330I-F, D6-370A-F, D6-370D-F, D6-370I-F, D6-400A-F, D6-435D-F, D6-435I

D6-300A-F, D6-330A-F, D6-370A-F, D6-400A-F



25066

D6-300A-F, D6-330A-F, D6-370A-F, D6-400A-F

RÉF	No Pièce	QTÉ	DÉSIGNATION	NOTES
1	22596666	1	Bouton commande	Remplacé par le numéro de référence suivant
	22498686	1	Bouton commande	Remplacé par le numéro de référence suivant
	22893899	1	Bouton commande	Remplacé par le numéro de référence suivant
	23066533	1	Bouton commande	
2	21421926	2	Câble	

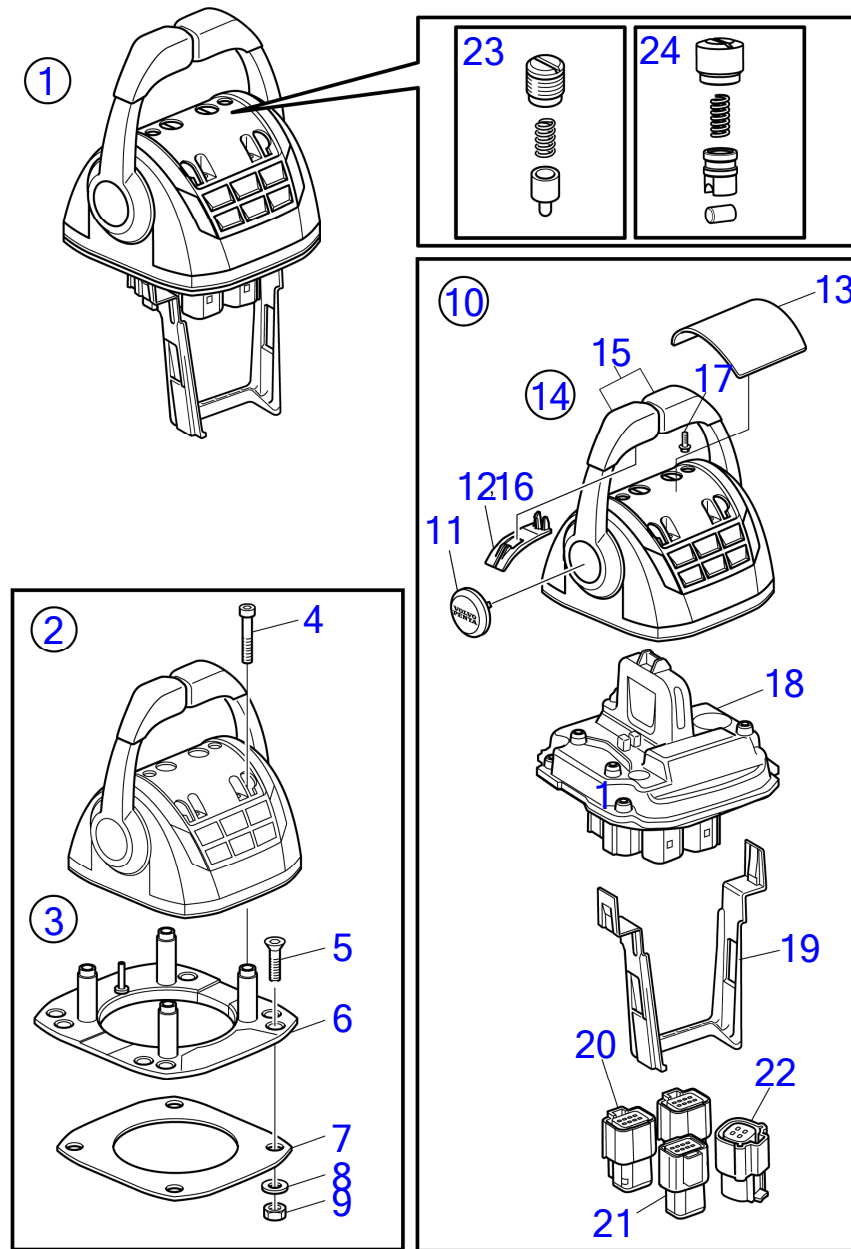
47704600-27-37391

25066  
[www.dbmoteurs.fr](http://www.dbmoteurs.fr)

Upd:6/9/2020

D6-300A-F, D6-300D-F, D6-300I-F, D6-330A-F, D6-330D-F, D6-330I-F, D6-370A-F, D6-370D-F, D6-370I-F, D6-400A-F, D6-435D-F, D6-435I

D6-300A-F, D6-330A-F, D6-370A-F, D6-400A-F



30468

D6-300A-F, D6-330A-F, D6-370A-F, D6-400A-F

RÉF	No Pièce	QTÉ	DÉSIGNATION	NOTES
1	21730160	1	Levier de commande	Replaced by 22498457
	22498457	1	Levier de commande	Replaced by 22893876
	22893876	1	Levier de commande	Replaced by 23062601
	23062601	1	Levier de commande	
	3586259	2	Logiciel	Programmation Vodia. Cette référence ne peut pas être commandée, mais sera utilisée pour la facturation.
	3586261	2	Logiciel	Programmation entrepôt. Cette référence ne peut pas être commandée, mais sera utilisée pour la facturation.
2		1	· Levier de commande	
3	21461720	1	· Kit installation, support de fixation	
4	995042	4	· Vis à six pans creux	
5	994821	4	· Vis à six pans creux	
6	(21461704)	1	· Console	Référence hors de gamme
7		1	· Joint	
8	940275	4	· Rondelle	
9	984456	4	· Contre-écrou	
10	21527169	1	· Lot, pièces en plastique	Référence hors de gamme
11		1	· Chapeau de moyeu	
12		1	· Poignée	
13	(21461681)	1	· Capot recouvrement	Référence hors de gamme
14	21766371	1	· Lot	
15		1	· Bouton	
		1	· Bouton	
16		2	· Poignée	
17	994178	7	· Vis à 6 pans creux	
18		1	· Levier de commande, Ensemble simple de HCU	
19	21461675	1	· Serre-câble	
20	21505756	2	· Connexion	
21		1	· Carter	
22		1	· Connexion	
23	21526920	1	· Kit pièce de réchang	Not for 23062601
24	23059404	1	· Kit pièce de réchang	From 23062601

47704600-27-37702

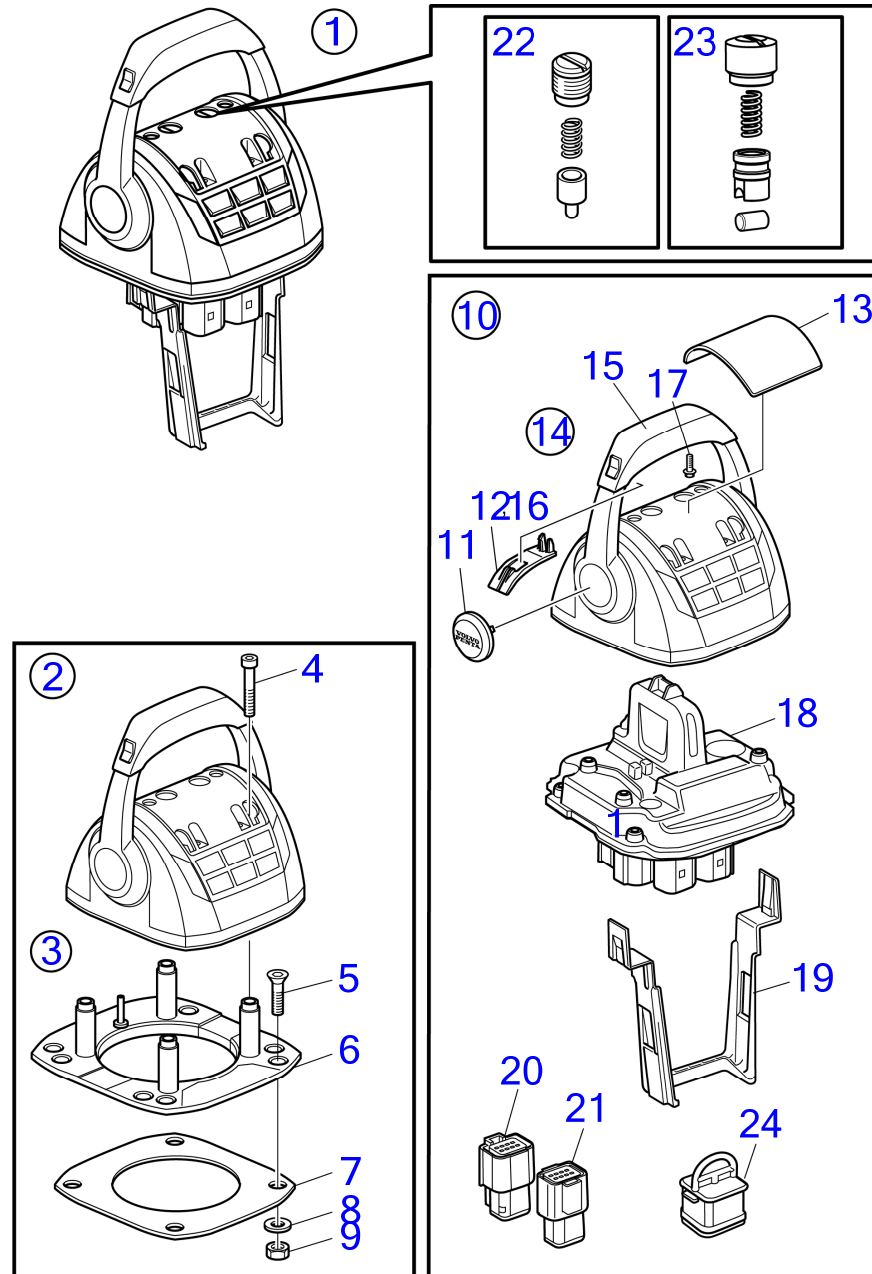
30468  
www.dbmoteurs.fr

Upd:6/9/2020

D6-300A-F, D6-300D-F, D6-300I-F, D6-330A-F, D6-330D-F, D6-330I-F, D6-370A-F, D6-370D-F, D6-370I-F, D6-400A-F, D6-435D-F, D6-435I



D6-300A-F, D6-330A-F, D6-370A-F, D6-400A-F



30464

D6-300A-F, D6-330A-F, D6-370A-F, D6-400A-F

RÉF	No Pièce	QTÉ	DÉSIGNATION	NOTES
1	21730157	1	Levier de commande	Replaced by 22498346
	22498346	1	Levier de commande	Replaced by 22893774
	22893774	1	Levier de commande	Replaced by 23062585
	23062585	1	Levier de commande	
	3586259	1	Logiciel	Programmation Vodia. Cette référence ne peut pas être commandée, mais sera utilisée pour la facturation.
	3586261	1	Logiciel	Programmation entrepôt. Cette référence ne peut pas être commandée, mais sera utilisée pour la facturation.
2		1	· Levier de commande	
3	21461720	1	· Kit installation, support de fixation	
4	995042	4	· Vis à six pans creux	
5	994821	4	· Vis à six pans creux	
6	(21461704)	1	· Console	Référence hors de gamme
7		1	· Joint	
8	940275	4	· Rondelle	
9	984456	4	· Contre-écrou	
10	21527169	1	· Lot, pièces en plastique	Référence hors de gamme
11		1	· Chapeau de moyeu	
12		1	· Poignée	
13	(21461681)	1	· Capot recouvrement	Référence hors de gamme
14	21758955	1	· Lot	
15		1	· Bouton	
16		2	· Poignée	
17	994178	7	· Vis à 6 pans creux	
18		1	· Levier de commande	
		1	· Unité de commande	
		1	· Unité commande, Capteur HCU	
19	21461675	1	· Serre-câble	
20	21505756	1	· Connexion	
21		1	· Carter	
22	21526920	1	· Kit pièce de réchang	Not for 23062585
23	23059404	1	· Kit pièce de réchang	From 23062585
24	3840433	1	Tampon étanchéité	

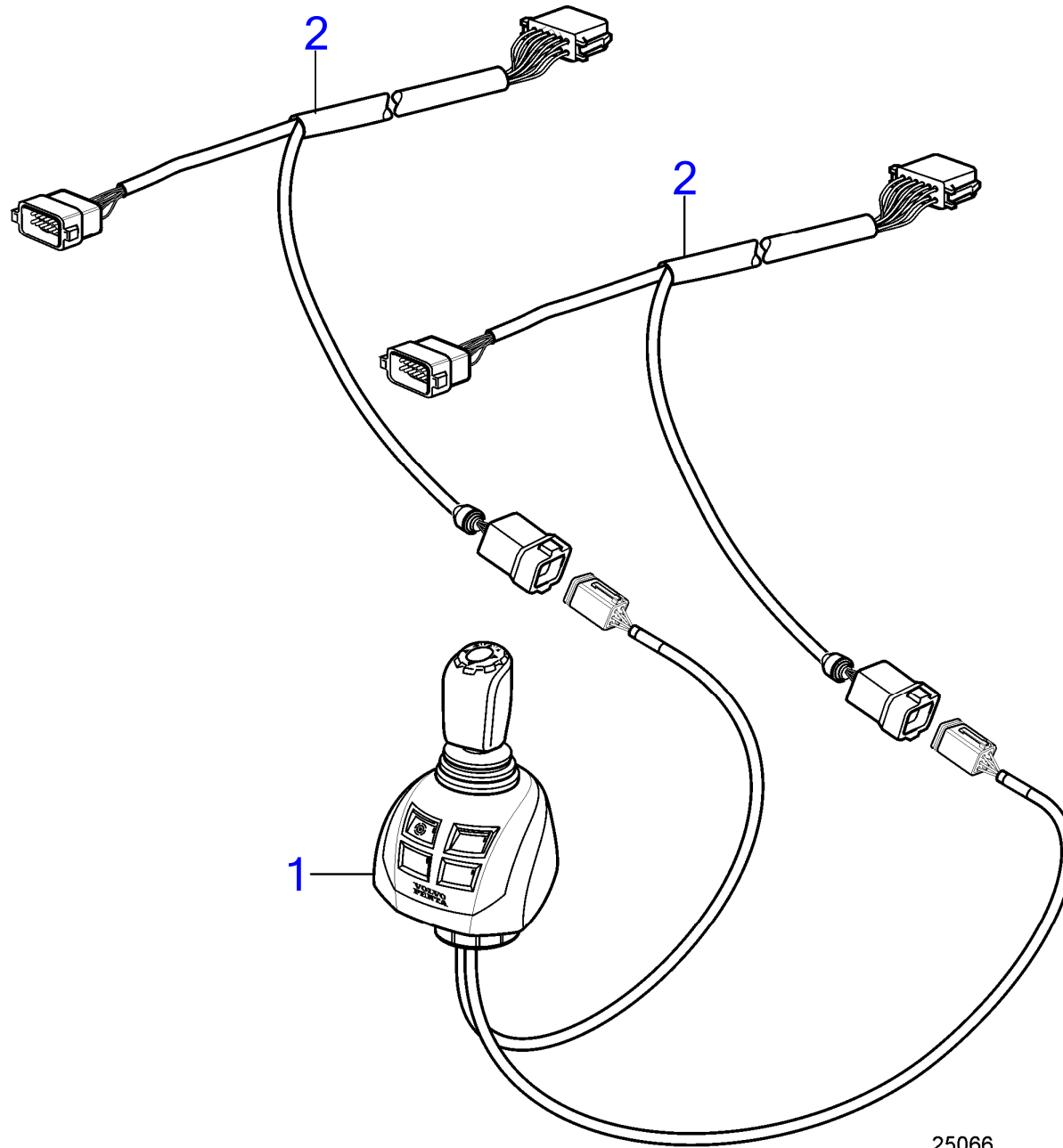
47704600-27-37231

30464  
www.dbmoteurs.fr

Upd:6/9/2020

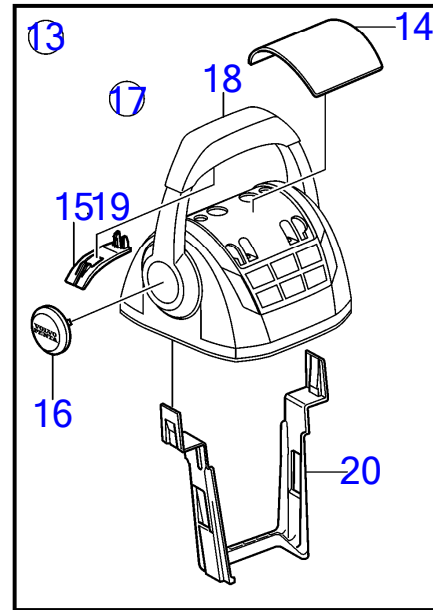
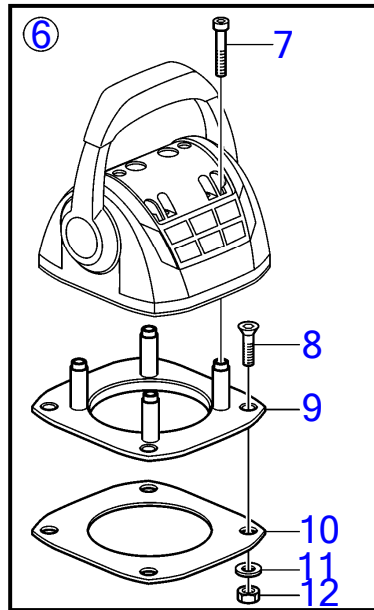
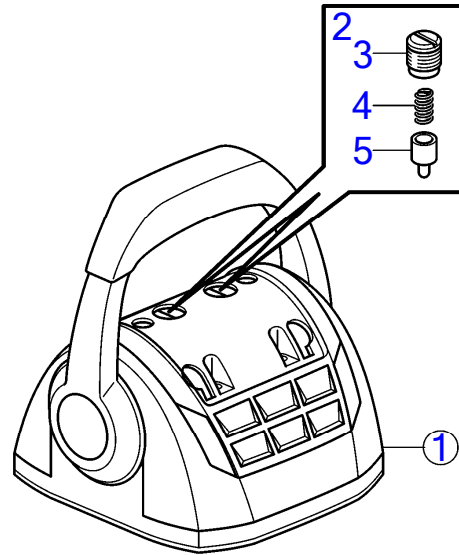
D6-300A-F, D6-300D-F, D6-300I-F, D6-330A-F, D6-330D-F, D6-330I-F, D6-370A-F, D6-370D-F, D6-370I-F, D6-400A-F, D6-435D-F, D6-435I

D6-300D-F, D6-330D-F, D6-330I-F, D6-370D-F, D6-370I-F, D6-435D-F, D6-435I-F, D6-435I-TC-F





D6-300I-F, D6-330A-F, D6-330I-F, D6-370I-F, D6-435I-F, D6-435I-F



D6-300I-F, D6-330A-F, D6-330I-F, D6-370I-F, D6-435I-F, D6-435I-F

RÉF	No Pièce	QTÉ	DÉSIGNATION	NOTES
1	22293951	1	Levier de commande	
	3586259	1	Logiciel	Programmation Vodia. Cette référence ne peut pas être commandée, mais sera utilisée pour la facturation.
	3586261	1	Logiciel	Programmation entrepôt. Cette référence ne peut pas être commandée, mais sera utilisée pour la facturation.
2	21526920	1	· Kit pièce de réchang, capteur de position	
3		1	· Bride de serrage	M14
4		1	· Ressort	
5		1	· Goupille	
6	21526948	1	· Lot, support de fixation	
7	995042	4	· Vis à six pans creux	
8	994821	4	· Vis à six pans creux	
9	(21461704)	1	· Console	Référence hors de gamme
10		1	· Joint	
11	940275	4	· Rondelle	
12	984456	4	· Contre-écrou	
13	21527169	1	· Lot, pièces en plastique	
14	(21461681)	1	· Capot recouvrement	Référence hors de gamme
15		2	· Poignée	
16		2	· Chapeau de moyeu	
17	21766366	1	Lot	
18		1	· Bouton	
19		2	· Capot	
20	21461675	1	Serre-câble	

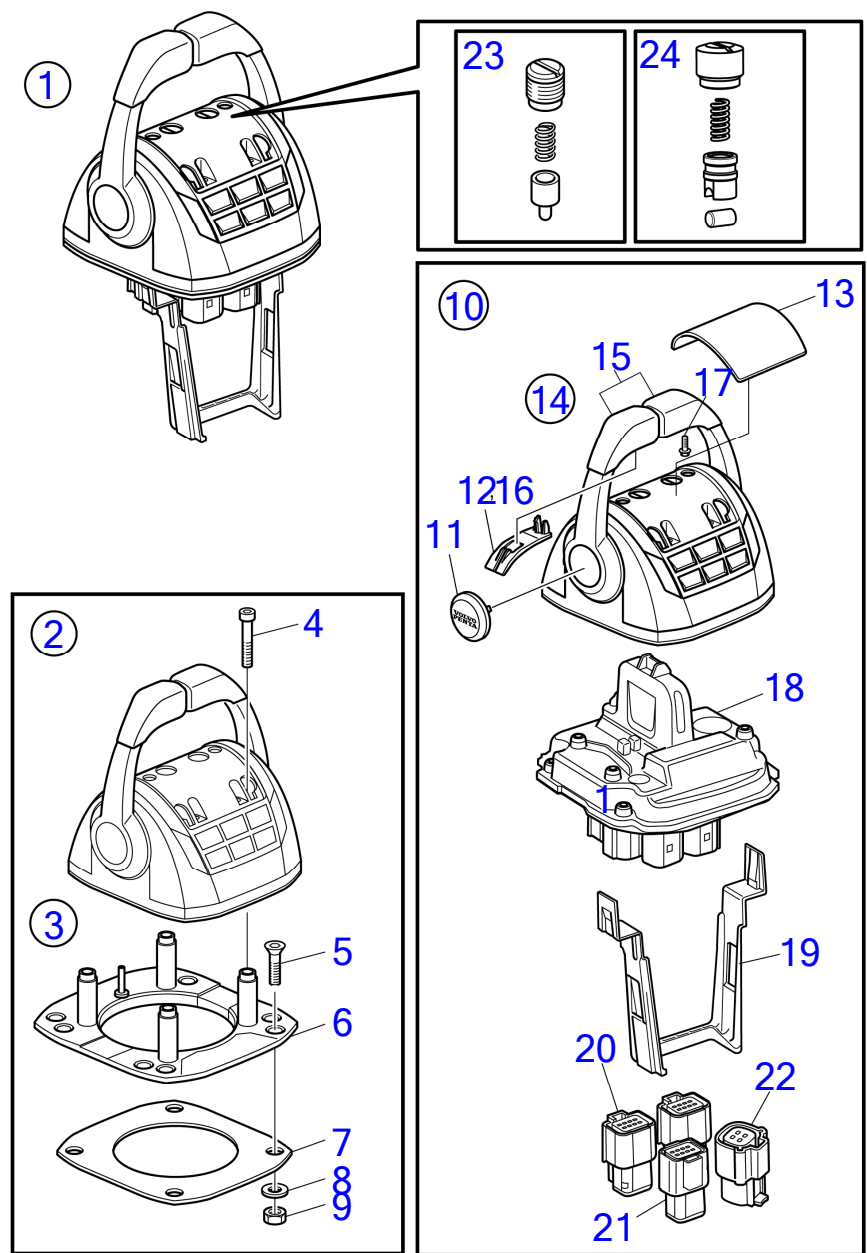
47704600-27-37233

27578  
www.dbmoteurs.fr

Upd:6/9/2020

D6-300A-F, D6-300D-F, D6-300I-F, D6-330A-F, D6-330D-F, D6-330I-F, D6-370A-F, D6-370D-F, D6-370I-F, D6-400A-F, D6-435D-F, D6-435I

D6-300I-F, D6-330D-F, D6-330I-F, D6-370D-F, D6-370I-F, D6-400A-F, D6-435D-F, D6-435I-F, D6-435I-F



30468

D6-300I-F, D6-330D-F, D6-330I-F, D6-370D-F, D6-370I-F, D6-400A-F, D6-435D-F, D6-435I-F, D6-435I-F

RÉF	No Pièce	QTÉ	DÉSIGNATION	NOTES
1	21730162	1	Levier de commande	Remplacé par 22293953
	22293953	1	Levier de commande	Replaced by 22498615
	22498615	1	Levier de commande	Replaced by 22893845
	22893845	1	Levier de commande	Replaced by 23062596
	23062596	1	Levier de commande	
	3586259	2	Logiciel	Programmation Vodia. Cette référence ne peut pas être commandée, mais sera utilisée pour la facturation.
	3586261	2	Logiciel	Programmation entrepôt. Cette référence ne peut pas être commandée, mais sera utilisée pour la facturation.
2		1	· Levier de commande	
3	21461720	1	· Kit installation, support de fixation	
4	995042	4	· · Vis à six pans creux	
5	994821	4	· · Vis à six pans creux	
6	(21461704)	1	· · Console	Référence hors de gamme
7		1	· · Joint	
8	981205	4	· · Rondelle	
9	984456	4	· · Contre-écrou	
10	21527169	1	· Lot, pièces en plastique	
11		2	· · Chapeau de moyeu	
12		2	· · Poignée	
13	(21461681)	1	· · Capot recouvrement	Référence hors de gamme
14	21766372	1	· Lot	
15		2	· · Bouton	
16		2	· · Poignée	
17	994178	7	· · Vis à 6 pans creux	
18		1	· Levier de commande	
		1	· · Unité de commande	
		1	· · Unité commande, Capteur HCU	
19	21461675	1	· Serre-câble	
20	21505756	2	· Connexion	
21		1	· Carter	
22		1	· Connexion	
23	21526920	1	· Kit pièce de réchang	Not for 23062596
24	23059404	1	· Kit pièce de réchang	From 23062596

47704600-27-37234

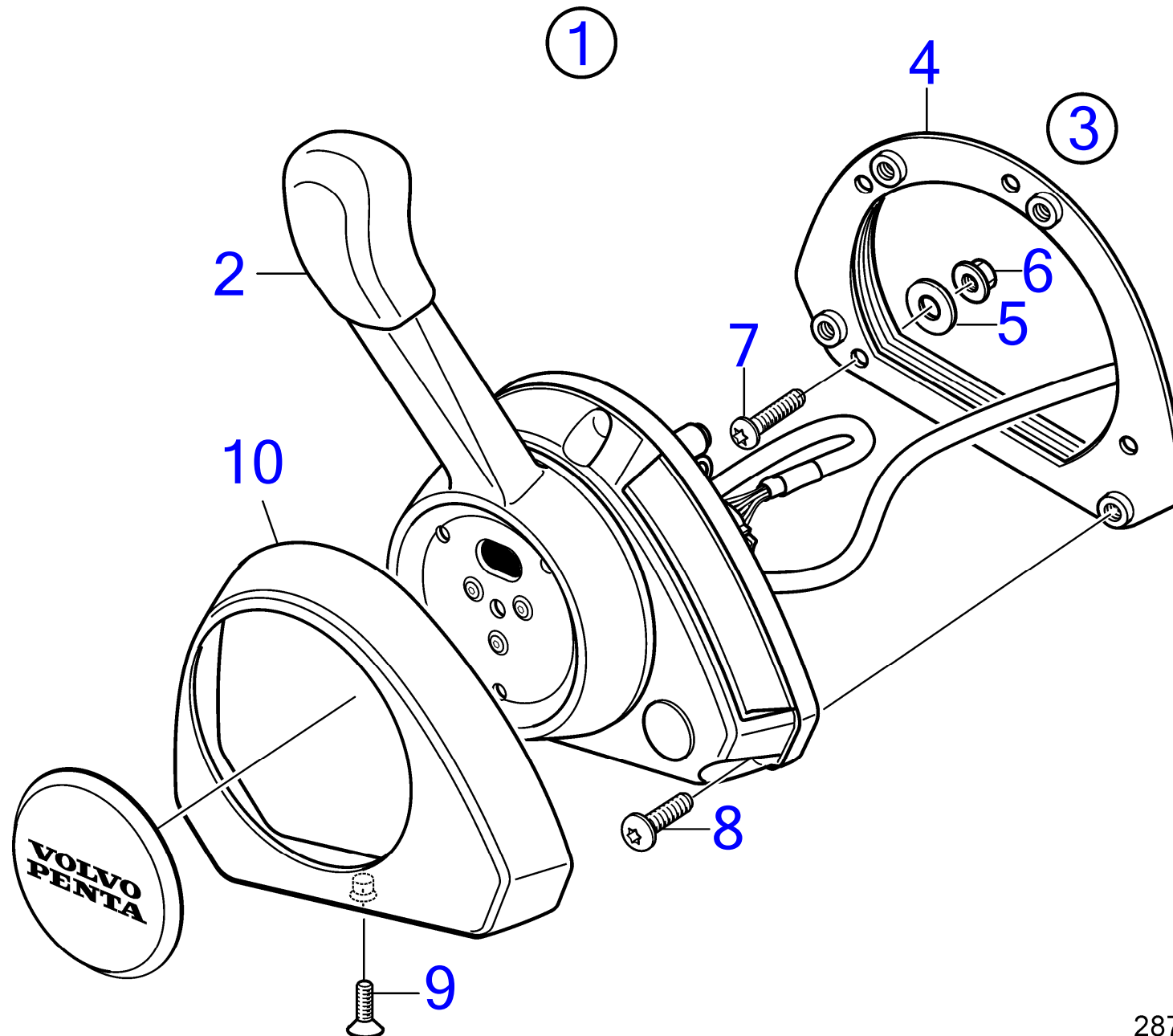
30468  
www.dbmoteurs.fr

Upd:6/9/2020

D6-300A-F, D6-300D-F, D6-300I-F, D6-330A-F, D6-330D-F, D6-330I-F, D6-370A-F, D6-370D-F, D6-370I-F, D6-400A-F, D6-435D-F, D6-435I-F



D6-300I-F, D6-330I-F, D6-370I-F, D6-435I-F, D6-435I-F



28795

D6-300I-F, D6-330I-F, D6-370I-F, D6-435I-F, D6-435I-F

RÉF	No Pièce	QTÉ	DÉSIGNATION	NOTES
1	22561326			
	3586259	1	Logiciel	Programmation Vodia. Cette référence ne peut pas être commandée, mais sera utilisée pour la facturation.
	3586261	1	Logiciel	Programmation entrepôt. Cette référence ne peut pas être commandée, mais sera utilisée pour la facturation.
2			· Outil de contrôle	
			· Commande	
			· Levier de commande	
3	21461723	1	· Kit installation	
4	(21461725)	1	· Console	Référence hors de gamme
5	940191	4	· Rondelle	
6	966170	4	· Contre-écrou	
7	(994914)	4	· Vis à six pans creux	Référence hors de gamme
8	(995201)	4	· Vis à six pans creux	Référence hors de gamme
9	(969868)	1	· Vis à 6 pans creux	Référence hors de gamme
10			· Capot	

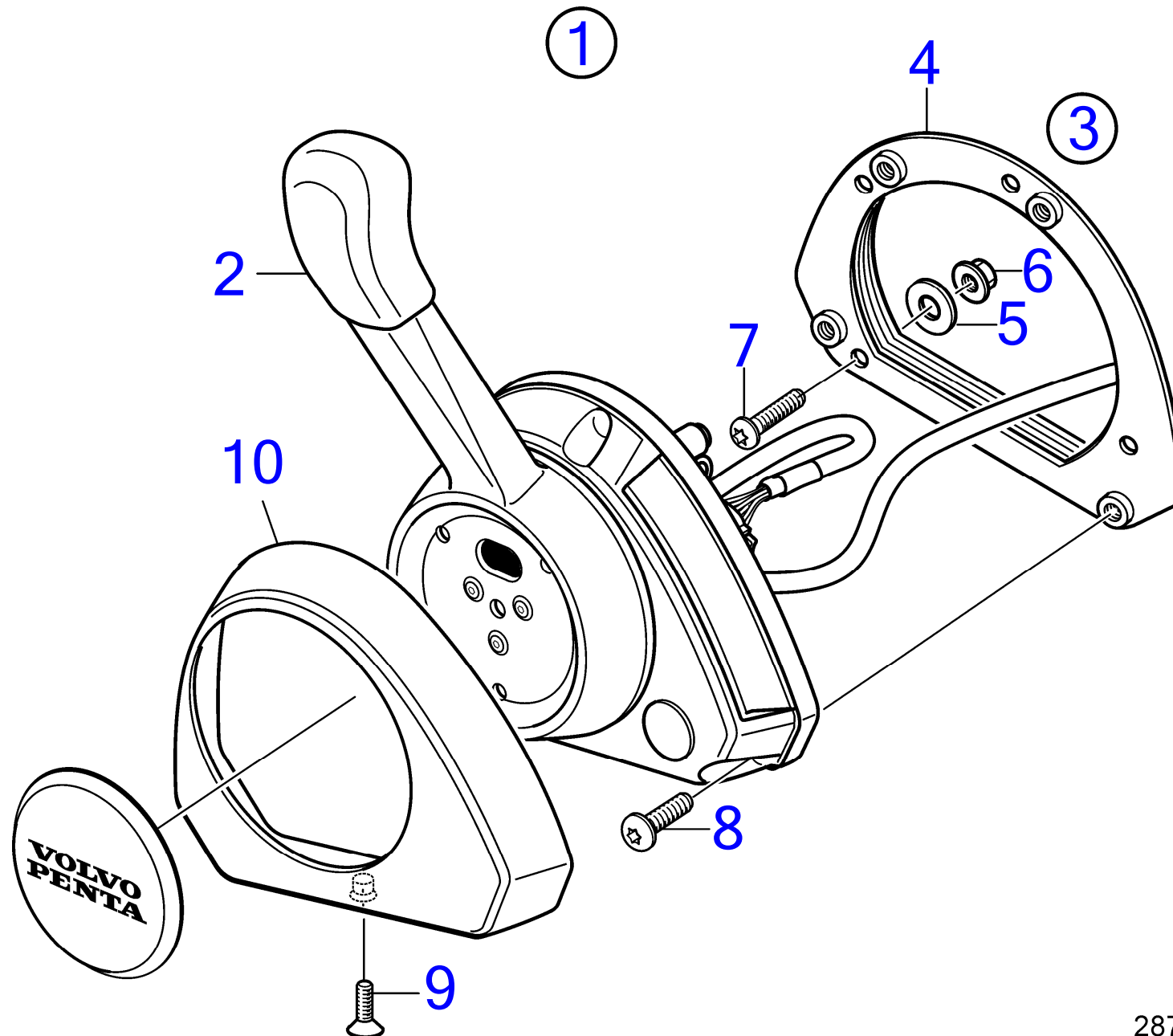
47704600-27-41500

28795  
www.dbmoteurs.fr

Upd:6/9/2020

D6-300A-F, D6-300D-F, D6-300I-F, D6-330A-F, D6-330D-F, D6-330I-F, D6-370A-F, D6-370D-F, D6-370I-F, D6-400A-F, D6-435D-F, D6-435I

D6-300I-F, D6-330I-F, D6-370I-F, D6-435I-F, D6-435I-F



28795

D6-300I-F, D6-330I-F, D6-370I-F, D6-435I-F, D6-435I-F

RÉF	No Pièce	QTÉ	DÉSIGNATION	NOTES
1	22561326			
	3586259	1	Logiciel	Programmation Vodia. Cette référence ne peut pas être commandée, mais sera utilisée pour la facturation.
	3586261	1	Logiciel	Programmation entrepôt. Cette référence ne peut pas être commandée, mais sera utilisée pour la facturation.
2			· Outil de contrôle	
			· Commande	
			· Levier de commande	
3	21461723	1	· Kit installation	
4	(21461725)	1	· Console	Référence hors de gamme
5	940191	4	· Rondelle	
6	966170	4	· Contre-écrou	
7	(994914)	4	· Vis à six pans creux	Référence hors de gamme
8	(995201)	4	· Vis à six pans creux	Référence hors de gamme
9	(969868)	1	· Vis à 6 pans creux	Référence hors de gamme
10			· Capot	

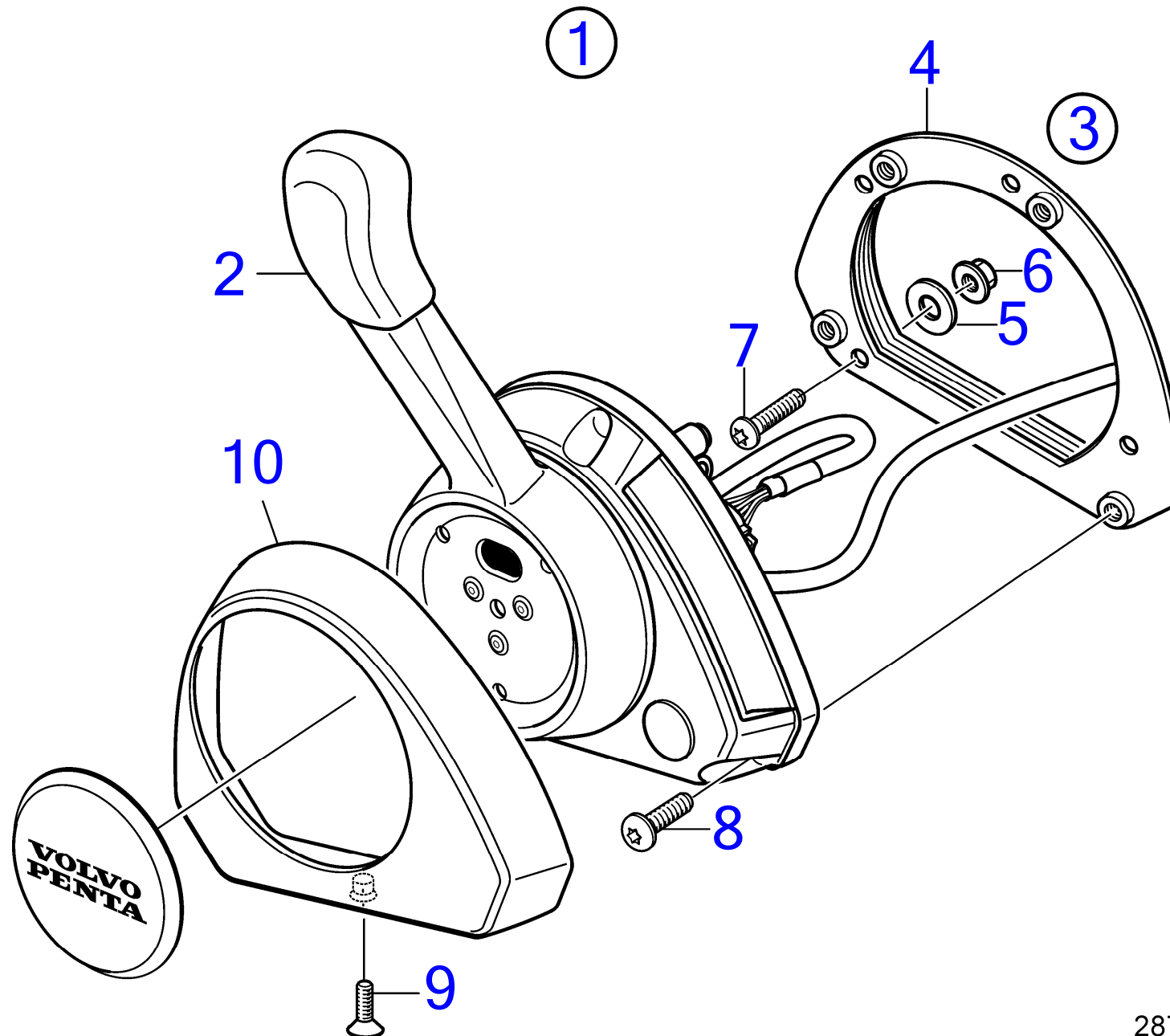
47704600-27-41601

28795  
www.dbmoteurs.fr

Upd:6/9/2020

D6-300A-F, D6-300D-F, D6-300I-F, D6-330A-F, D6-330D-F, D6-330I-F, D6-370A-F, D6-370D-F, D6-370I-F, D6-400A-F, D6-435D-F, D6-435I

D6-300I-F, D6-330I-F, D6-370I-F, D6-435I-F, D6-435I-F



28795

D6-300I-F, D6-330I-F, D6-370I-F, D6-435I-F, D6-435I-F

RÉF	No Pièce	QTÉ	DÉSIGNATION	NOTES
1	22561326			
	3586259	1	Logiciel	Programmation Vodia. Cette référence ne peut pas être commandée, mais sera utilisée pour la facturation.
	3586261	1	Logiciel	Programmation entrepôt. Cette référence ne peut pas être commandée, mais sera utilisée pour la facturation.
2			· Outil de contrôle	
			· Commande	
			· Levier de commande	
3	21461723	1	· Kit installation	
4	(21461725)	1	· Console	Référence hors de gamme
5	940191	4	· Rondelle	
6	966170	4	· Contre-écrou	
7	(994914)	4	· Vis à six pans creux	Référence hors de gamme
8	(995201)	4	· Vis à six pans creux	Référence hors de gamme
9	(969868)	1	· Vis à 6 pans creux	Référence hors de gamme
10			· Capot	

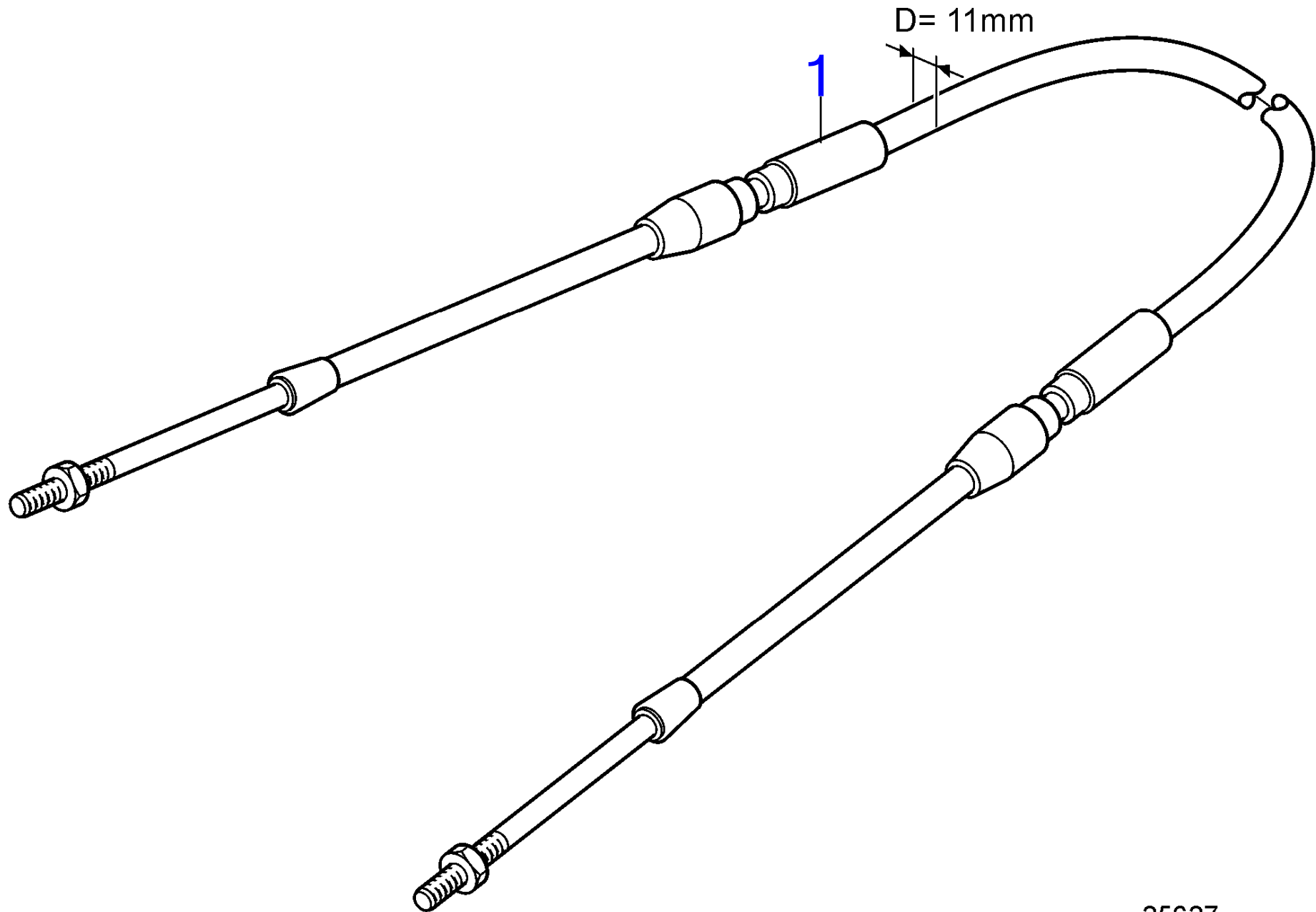
47704600-27-42820

28795  
www.dbmoteurs.fr

Upd:6/9/2020

D6-300A-F, D6-300D-F, D6-300I-F, D6-330A-F, D6-330D-F, D6-330I-F, D6-370A-F, D6-370D-F, D6-370I-F, D6-400A-F, D6-435D-F, D6-435I

D6-300A-F, D6-300D-F, D6-300I-F, D6-330A-F, D6-330D-F, D6-330I-F, D6-370A-F, D6-370D-F, D6-370I-F, D6-400A-F, D6-435D-F, D6-435I-F, D6-435I-TC-F, D6-435I-F



25627

47704600-27-36542

Upd:6/9/2020

25627

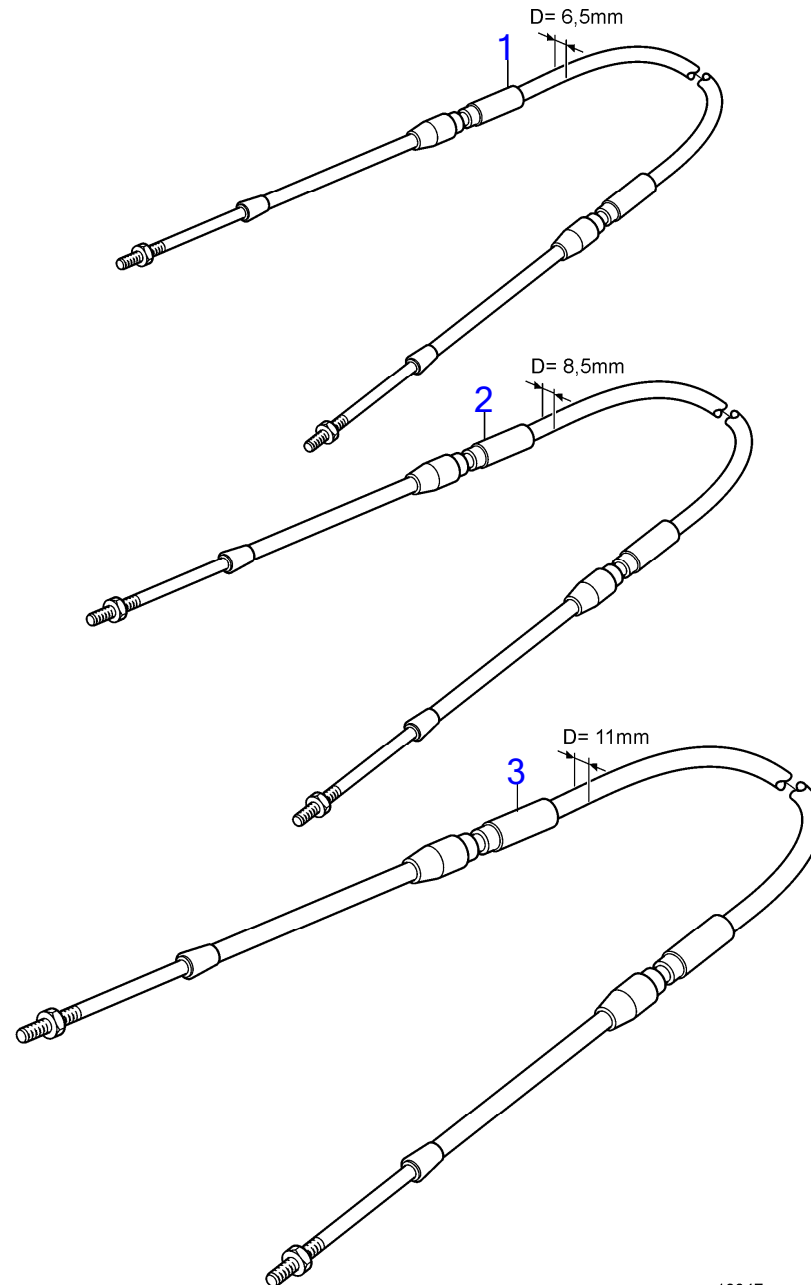
[www.dbmoteurs.fr](http://www.dbmoteurs.fr)

D6-300A-F, D6-300D-F, D6-300I-F, D6-330A-F, D6-330D-F, D6-330I-F, D6-370A-F, D6-370D-F, D6-370I-F, D6-400A-F, D6-435D-F, D6-435I-F, D6-435I-TC-F, D6-435I-F

RÉF	No Pièce	QTÉ	DÉSIGNATION	NOTES
1	21633515	1	Câble de commande	44ft, L=13.40m
	21633516	1	Câble de commande	45ft, L=13.70m
	21633517	1	Câble de commande	46ft, L=14.00m
	21633518	1	Câble de commande	47ft, L=14.30m
	21633519	1	Câble de commande	48ft, L=14.60m
	21633520	1	Câble de commande	49ft, L=14.90m
	21633521	1	Câble de commande	50ft, L=15.20m

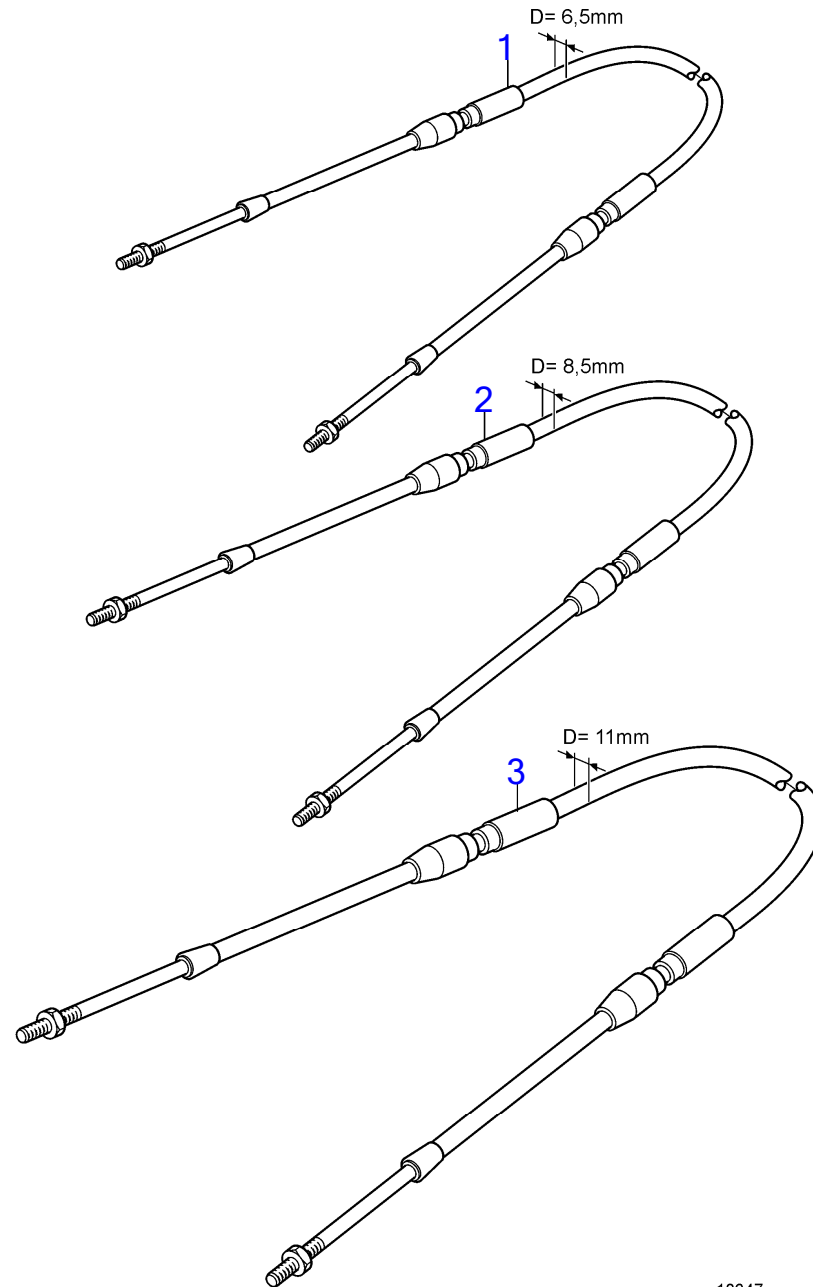


D6-300A-F, D6-300D-F, D6-300I-F, D6-330A-F, D6-330D-F, D6-330I-F, D6-370A-F, D6-370D-F, D6-370I-F, D6-400A-F, D6-435D-F, D6-435I-F, D6-435I-TC-F, D6-435I-F



D6-300A-F, D6-300D-F, D6-300I-F, D6-330A-F, D6-330D-F, D6-330I-F, D6-370A-F, D6-370D-F, D6-370I-F, D6-400A-F, D6-435D-F, D6-435I-F, D6-435I-TC-F, D6-435I-F

RÉF	No Pièce	QTÉ	DÉSIGNATION	NOTES
1	(1140131)	1	Câble commande	L=1250mm, Référence hors de gamme
	(1140132)	1	Câble de commande	L=1500mm, Référence hors de gamme
	(1140133)	1	Câble de commande	Référence hors de gamme, L=1750mm
	(1140134)	1	Câble de commande	Référence hors de gamme, L=2000mm
	(1140135)	1	Câble de commande	Référence hors de gamme, L=2250mm
	(1140136)	1	Câble de commande	Référence hors de gamme, L=2500mm
	(1140137)	1	Câble de commande	Référence hors de gamme, L=2750mm
	(1140138)	1	Câble de commande	Référence hors de gamme, L=3000mm
	(1140139)	1	Câble de commande	Référence hors de gamme, L=3250mm
	(1140140)	1	Câble de commande	Référence hors de gamme, L=3500mm
	(1140141)	1	Câble de commande	Référence hors de gamme, L=3750mm
	(1140142)	1	Câble de commande	Référence hors de gamme, L=4000mm
	(1140143)	1	Câble de commande	Référence hors de gamme, L=4250mm
	(1140144)	1	Câble de commande	Référence hors de gamme, L=4500mm
	(1140145)	1	Câble de commande	Référence hors de gamme, L=4750mm
	(1140146)	1	Câble de commande	Référence hors de gamme, L=5000mm



RÉF	No Pièce	QTÉ	DÉSIGNATION	NOTES
2	1140171	1	Câble de commande	L=1000mm
	1140172	1	Câble de commande	L=1250mm
	1140173	1	Câble de commande	L=1500mm
	1140174	1	Câble de commande	L=1750mm
	1140175	1	Câble de commande	L=2000mm
	1140176	1	Câble de commande	L=2250mm
	1140177	1	Câble de commande	L=2500mm
	1140178	1	Câble de commande	L=2750mm
	1140179	1	Câble de commande	L=3000mm
	1140180	1	Câble de commande	L=3250mm
	1140181	1	Câble de commande	L=3500mm
	1140182	1	Câble de commande	L=3750mm
	1140183	1	Câble de commande	L=4000mm
	1140184	1	Câble de commande	L=4250mm
	1140185	1	Câble de commande	L=4500mm
	1140186	1	Câble de commande	L=4750mm
	1140187	1	Câble de commande	L=5000mm
	1140188	1	Câble de commande	L=5250mm
	1140189	1	Câble de commande	L=5500mm
	1140190	1	Câble de commande	L=5750mm
	1140191	1	Câble de commande	L=6000mm
	1140192	1	Câble de commande	L=6250mm
	1140193	1	Câble de commande	L=6500mm
	1140194	1	Câble de commande	L=6750mm
	1140195	1	Câble de commande	L=7000mm
	1140196	1	Câble de commande	L=7250mm
	1140197	1	Câble de commande	L=7500mm
	1140198	1	Câble de commande	L=7750mm
	1140199	1	Câble de commande	L=8000mm
	888081	1	Câble de commande	L=8250mm
	1140200	1	Câble de commande	L=8500mm
	888082	1	Câble de commande	L=8750mm
	1140201	1	Câble de commande	L=9000mm
	888083	1	Câble de commande	L=9250mm
	1140202	1	Câble de commande	L=9500mm
	888084	1	Câble de commande	L=9750mm
	1140203	1	Câble de commande	L=10000mm
	888085	1	Câble de commande	L=10250mm
	1140204	1	Câble de commande	L=10500mm
	888086	1	Câble de commande	L=10750mm
	1140205	1	Câble de commande	L=11000mm
	888087	1	Câble de commande	L=11250mm
	1140206	1	Câble de commande	L=11500mm
	888088	1	Câble de commande	L=11750mm
	1140207	1	Câble de commande	L=12000mm
	888089	1	Câble de commande	L=12250mm

47704600-27-231B

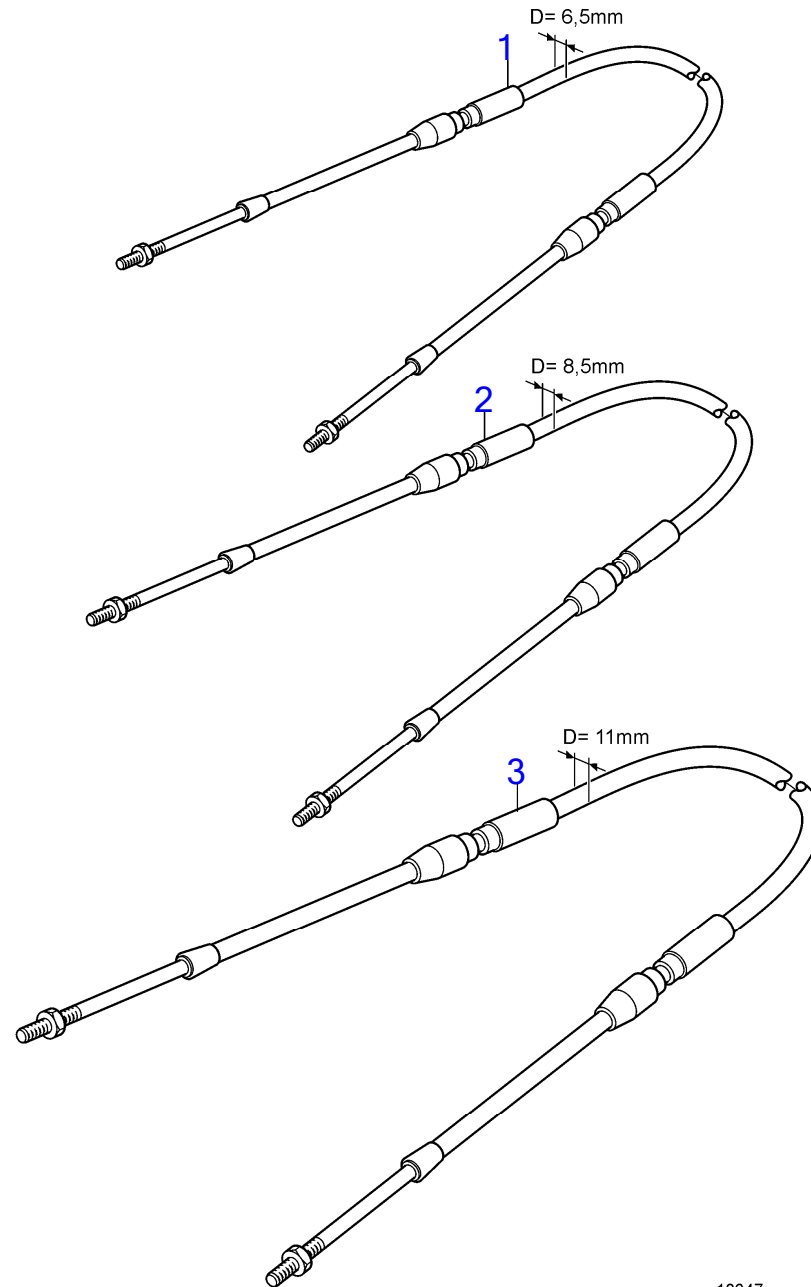
18647  
www.dbmoteurs.fr

Upd:6/9/2020

D6-300A-F, D6-300D-F, D6-300I-F, D6-330A-F, D6-330D-F, D6-330I-F, D6-370A-F, D6-370D-F, D6-370I-F, D6-400A-F, D6-435D-F, D6-435I-F

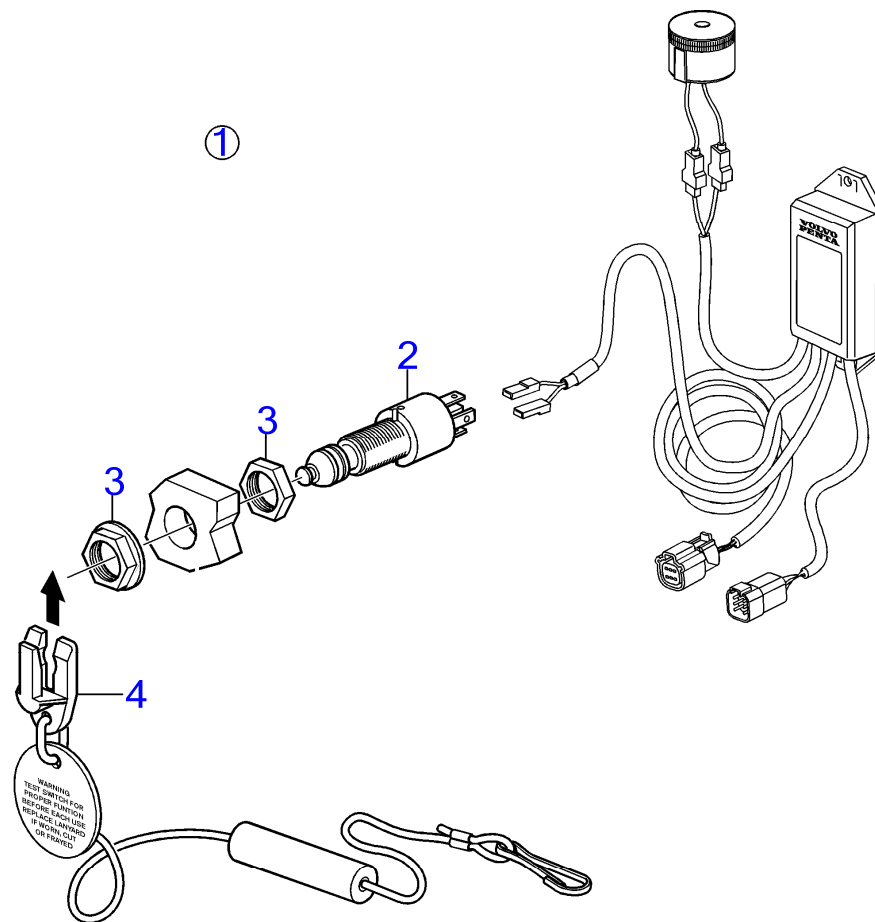
**VOLVO**  
**PENTA**

RÉF	No Pièce	QTÉ	DÉSIGNATION	NOTES
	1140208	1	Câble de commande	L=12500mm
	888090	1	Câble de commande	L=12750mm
	1140209	1	Câble de commande	L=13000mm



RÉF	No Pièce	QTÉ	DÉSIGNATION	NOTES
3	(1140101)	1	Câble de commande	Référence hors de gamme, L=2000mm
	(1140102)	1	Câble de commande	Référence hors de gamme, L=2500mm
	(1140103)	1	Câble de commande	Référence hors de gamme, L=3000mm
	(1140104)	1	Câble de commande	Référence hors de gamme, L=3500mm
	(1140105)	1	Câble de commande	Référence hors de gamme, L=4000mm
	(1140106)	1	Câble de commande	Référence hors de gamme, L=4500mm
	(1140107)	1	Câble de commande	Référence hors de gamme, L=5000mm
	(1140108)	1	Câble de commande	Référence hors de gamme, L=5500mm
	(1140109)	1	Câble de commande	Référence hors de gamme, L=6000mm
	(1140110)	1	Câble de commande	Référence hors de gamme, L=6500mm
	(1140111)	1	Câble de commande	Référence hors de gamme, L=7000mm
	(1140112)	1	Câble de commande	Référence hors de gamme, L=7500mm
	(1140113)	1	Câble de commande	Référence hors de gamme, L=8000mm
	(1140114)	1	Câble de commande	Référence hors de gamme, L=8500mm
	1140115	1	Câble de commande	L=9000mm
	(1140116)	1	Câble de commande	Référence hors de gamme, L=9500mm
	(1140117)	1	Câble de commande	Référence hors de gamme, L=10000mm
	(1140118)	1	Câble de commande	Référence hors de gamme, L=11000mm
	(1140119)	1	Câble de commande	Référence hors de gamme, L=12000mm
	(1140120)	1	Câble de commande	Référence hors de gamme, L=13000mm
	(1140121)	1	Câble de commande	Référence hors de gamme, L=14000mm
	(1140122)	1	Câble de commande	Référence hors de gamme, L=15000mm

D6-300A-F, D6-300D-F, D6-300I-F, D6-330A-F, D6-330D-F, D6-330I-F, D6-370A-F, D6-370D-F, D6-370I-F, D6-400A-F, D6-435D-F, D6-435I-F, D6-435I-TC-F, D6-435I-F

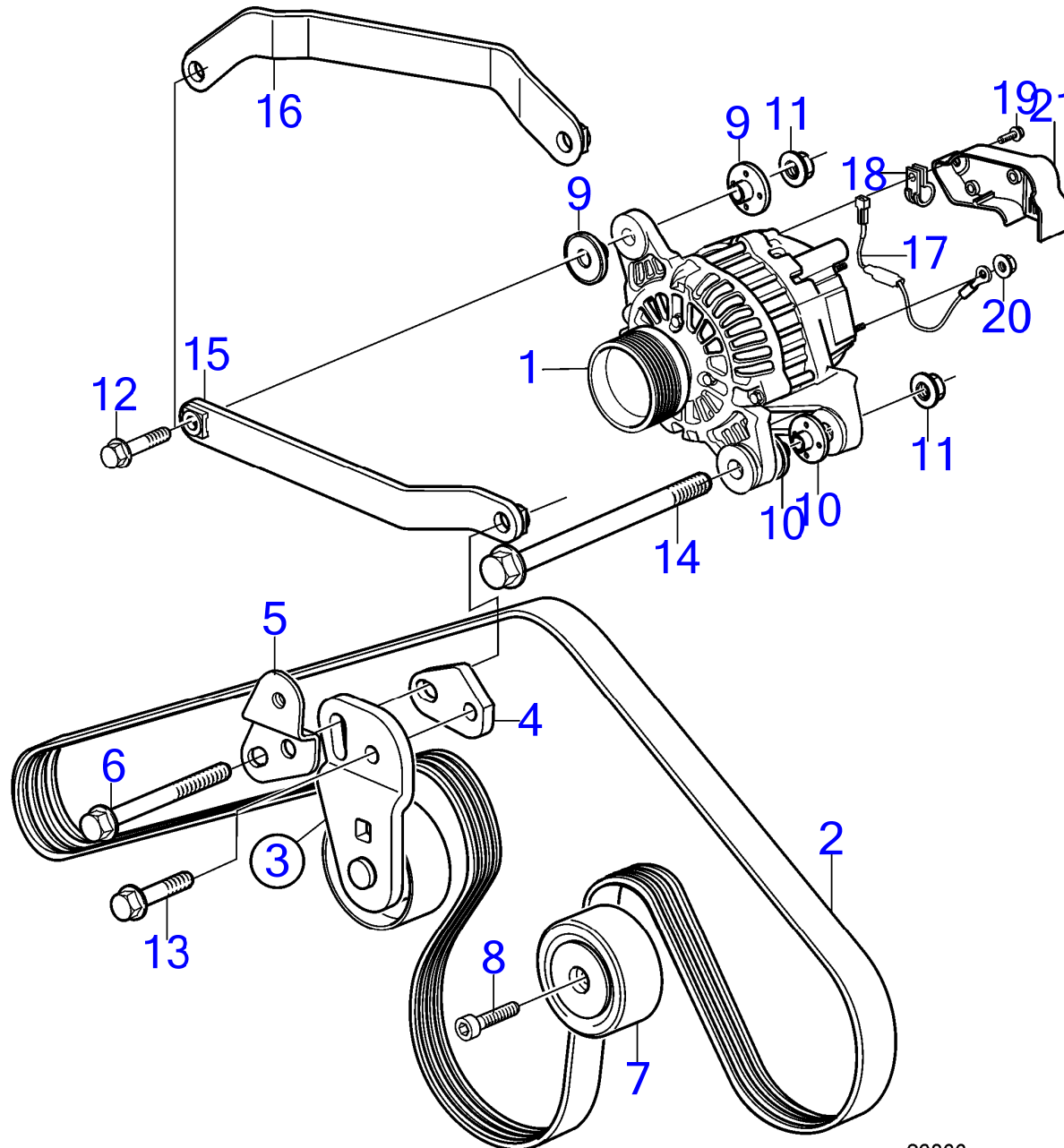




D6-300A-F, D6-300D-F, D6-300I-F, D6-330A-F, D6-330D-F, D6-330I-F, D6-370A-F, D6-370D-F, D6-370I-F, D6-400A-F, D6-435D-F, D6-435I-F, D6-435I-TC-F, D6-435I-F

RÉF	No Pièce	QTÉ	DÉSIGNATION	NOTES
1	21469024		Contact	
2	3817092	1	· Coupe circuit	
3		2	· Ecrou	Pas vendu séparément
4	22027280	1	· Élingue sécurité	

D6-300A-F, D6-300I-F, D6-330A-F, D6-330D-F, D6-330I-F, D6-370D-F, D6-370I-F, D6-400A-F, D6-435D-F, D6-435I-F, D6-435I-F

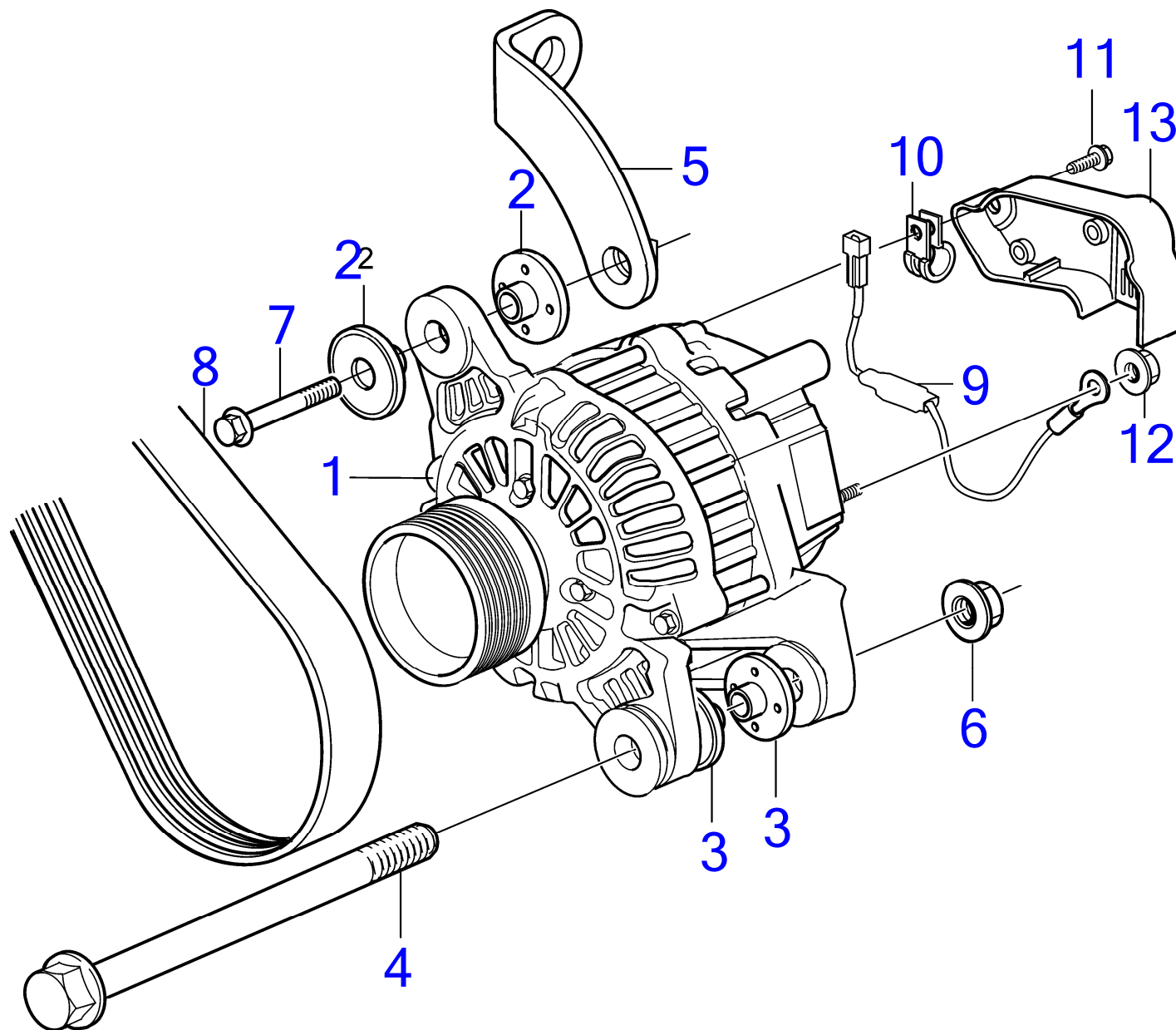


26833

D6-300A-F, D6-300I-F, D6-330A-F, D6-330D-F, D6-330I-F, D6-370D-F, D6-370I-F, D6-400A-F, D6-435D-F, D6-435I-F, D6-435I-F

RÉF	No Pièce	QTÉ	DÉSIGNATION	NOTES
1	3840181	1	Alternateur	14V, 115A
	3803911	1	Alternateur, échange	14V, 115A
	3840183	1	Alternateur	28V, 80A, SOLAS
	3803912	1	Alternateur, échange	28V, 80A, SOLAS
2	21405494	1	Ceinture, gnerateur	Standard
	991586	1	Courroie striée, gnerateur	SOLAS
	21407028	1	Courroie striée, power steering pump	Standard
	991589	1	Courroie striée, power steering pump	SOLAS
3	23272815	1	Tendeur de courroie	
4		1	· Disque entretoise	
5		1	· Console	
6	965190	1	· Vis à embase	
7	3847482	2	Galet-tendeur	
8	959224	2	Vis à six pans creux	
9	21328137	2	Bague isolante	D=8mm
10	21308514	2	Bague isolante	D=12mm
11	971096	2	Écrou à embase	
12	946470	1	Vis à embase	
13	965186	1	Vis à embase	
14	978447	1	Vis à embase	
15	3584076	1	Console	
16	3588184	1	Console	
17	21768078	1	Résistance	12V
	21967118	1	Résistance	24V
18	952627	1	Collier serrage	
19	948663	1	Vis à embase	
20	983712	1	Écrou hexagonal	
21	23314521	1	Carter	

D6-300A-F, D6-300D-F, D6-300I-F, D6-330A-F, D6-330D-F, D6-330I-F, D6-370A-F, D6-370D-F, D6-370I-F, D6-400A-F, D6-435D-F, D6-435I-F, D6-435I-F



29430

47704600-30-37331

Upd:6/9/2020

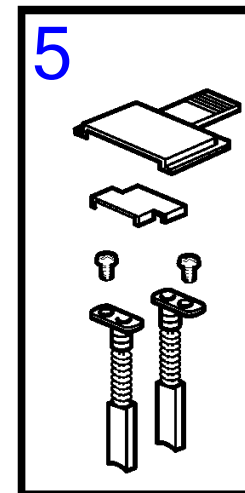
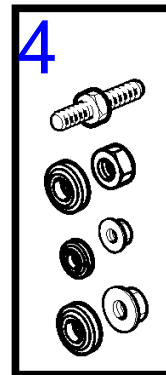
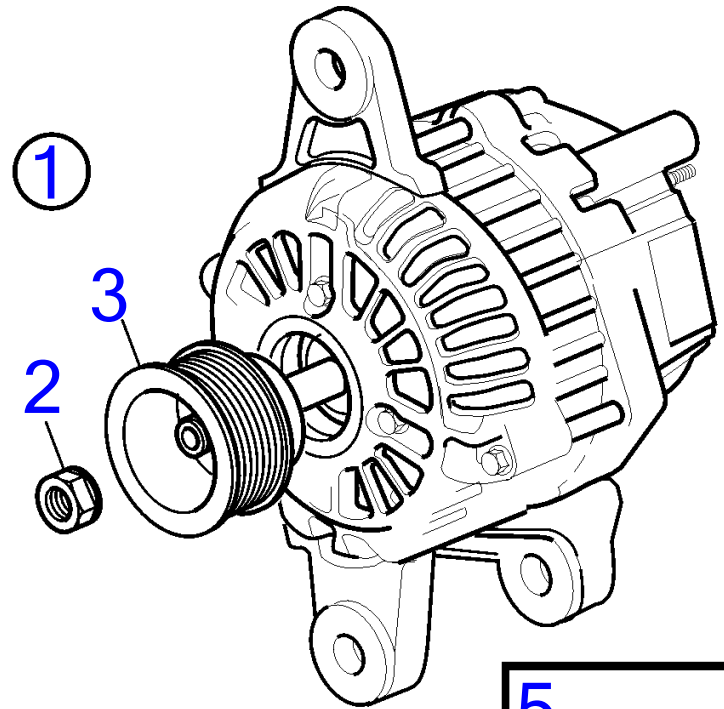
29430

[www.dbmoteurs.fr](http://www.dbmoteurs.fr)

D6-300A-F, D6-300D-F, D6-300I-F, D6-330A-F, D6-330D-F, D6-330I-F, D6-370A-F, D6-370D-F, D6-370I-F, D6-400A-F, D6-435D-F, D6-435I-F, D6-435I-F

RÉF	No Pièce	QTÉ	DÉSIGNATION	Voir	NOTES
1	3840181	1	Alternateur		14V, 115A
			.	38781	
	3803911	1	Alternateur, échange		14V, 115A
			.	38781	
	3840183	1	Alternateur		28V, 80A
	3803912	1	Alternateur, échange		28V, 80A
2	21328137	2	Bague isolante		D=8mm
3	21308514	2	Bague isolante		D=12mm
4	978447	1	Vis à embase		
5	3809682	1	Console		
6	971096	1	Écrou à embase		
7	984737	1	Vis à embase		
8	21407028	1	Courroie striée		Standard
	991588	1	Courroie striée		SOLAS
9	881679	1	Résistance		12V
	21967118	1	Résistance		24V
10	952627	1	Collier serrage		
11	948663	1	Vis à embase		
12	983712	1	Écrou hexagonal		
13	23314521	1	Carter		

D6-300A-F, D6-300D-F, D6-300I-F, D6-330A-F, D6-330D-F, D6-330I-F, D6-370A-F, D6-370D-F, D6-370I-F, D6-400A-F, D6-435D-F, D6-435I-F, D6-435I-F

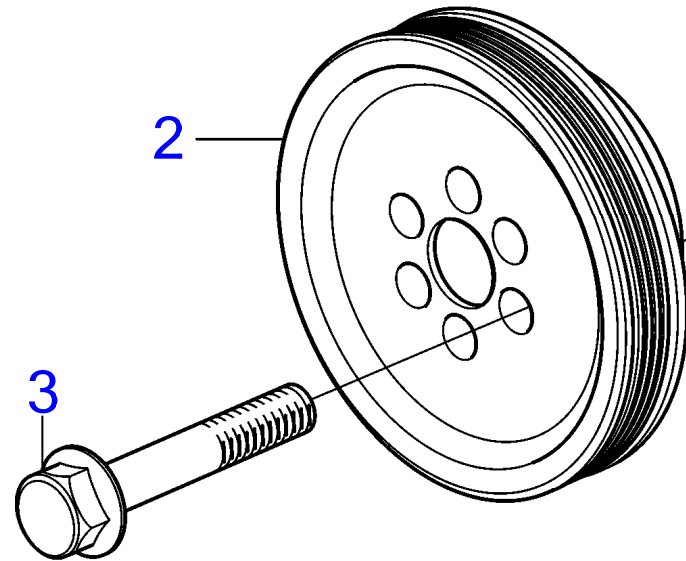
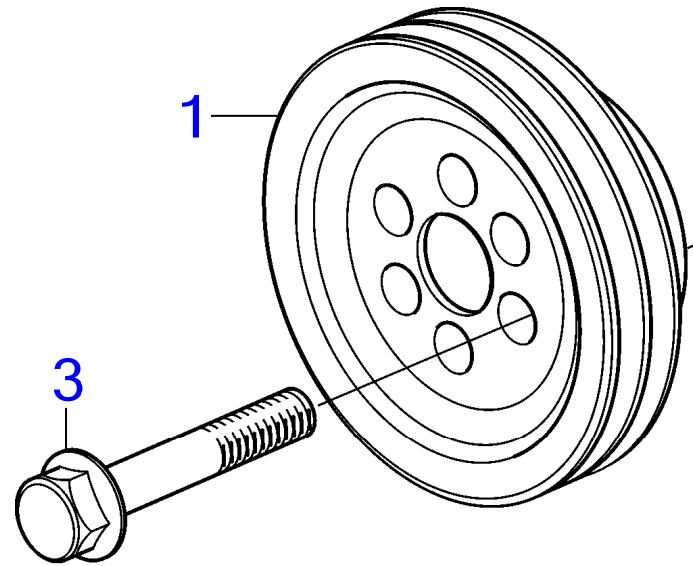


24383

D6-300A-F, D6-300D-F, D6-300I-F, D6-330A-F, D6-330D-F, D6-330I-F, D6-370A-F, D6-370D-F, D6-370I-F, D6-400A-F, D6-435D-F, D6-435I-F, D6-435I-F

RÉF	No Pièce	QTÉ	DÉSIGNATION	NOTES
1	3840181	1	Alternateur	
	3803911	1	Alternateur, échange	
2	3818955	1	· Jeu d'écrous	
3	3809128	1	· Poulie	Bateaux avec coque en fibre de verre
	22059056	1	· Poulie	Bateaux avec coques en aluminium ou fibre de carbone
4	3818997	1	· Kit de connexion	
5	20750350	1	· Jeu de balais	

D6-300A-F, D6-300D-F, D6-300I-F, D6-330A-F, D6-330D-F, D6-330I-F, D6-370A-F, D6-370D-F, D6-370I-F, D6-400A-F, D6-435D-F, D6-435I-F

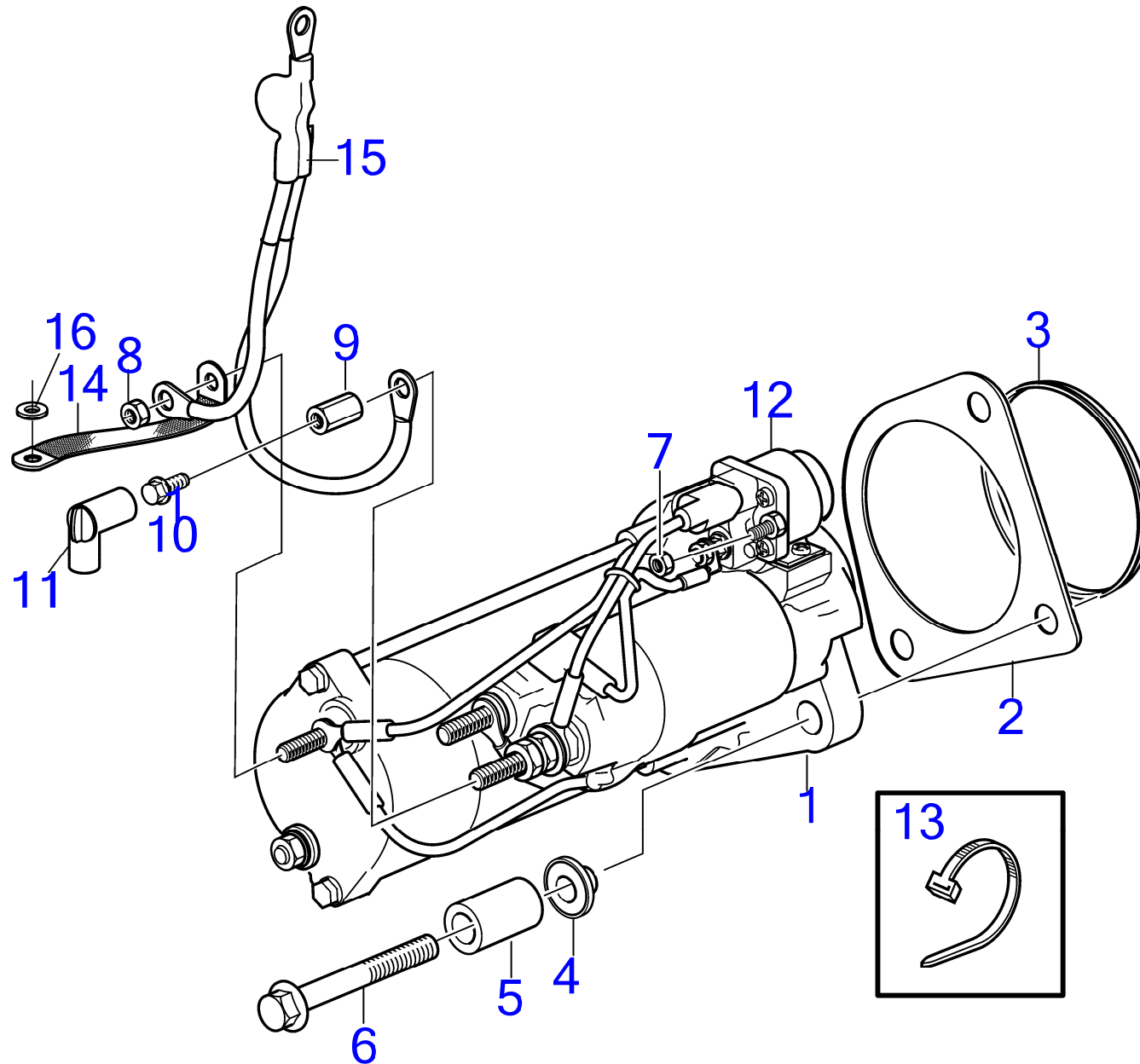




D6-300A-F, D6-300D-F, D6-300I-F, D6-330A-F, D6-330D-F, D6-330I-F, D6-370A-F, D6-370D-F, D6-370I-F, D6-400A-F, D6-435D-F, D6-435I-F

RÉF	No Pièce	QTÉ	DÉSIGNATION	NOTES
1	3809925	1	Poulie	Pour courroie trapézoïdale.
2	3809926	1	Poulie	Pour courroie multigorgés.
3	471540	6	Vis à embase	

D6-300A-F, D6-300D-F, D6-300I-F, D6-330A-F, D6-330D-F, D6-330I-F, D6-370A-F, D6-370D-F, D6-370I-F, D6-400A-F, D6-435D-F, D6-435I-F, D6-435I-F

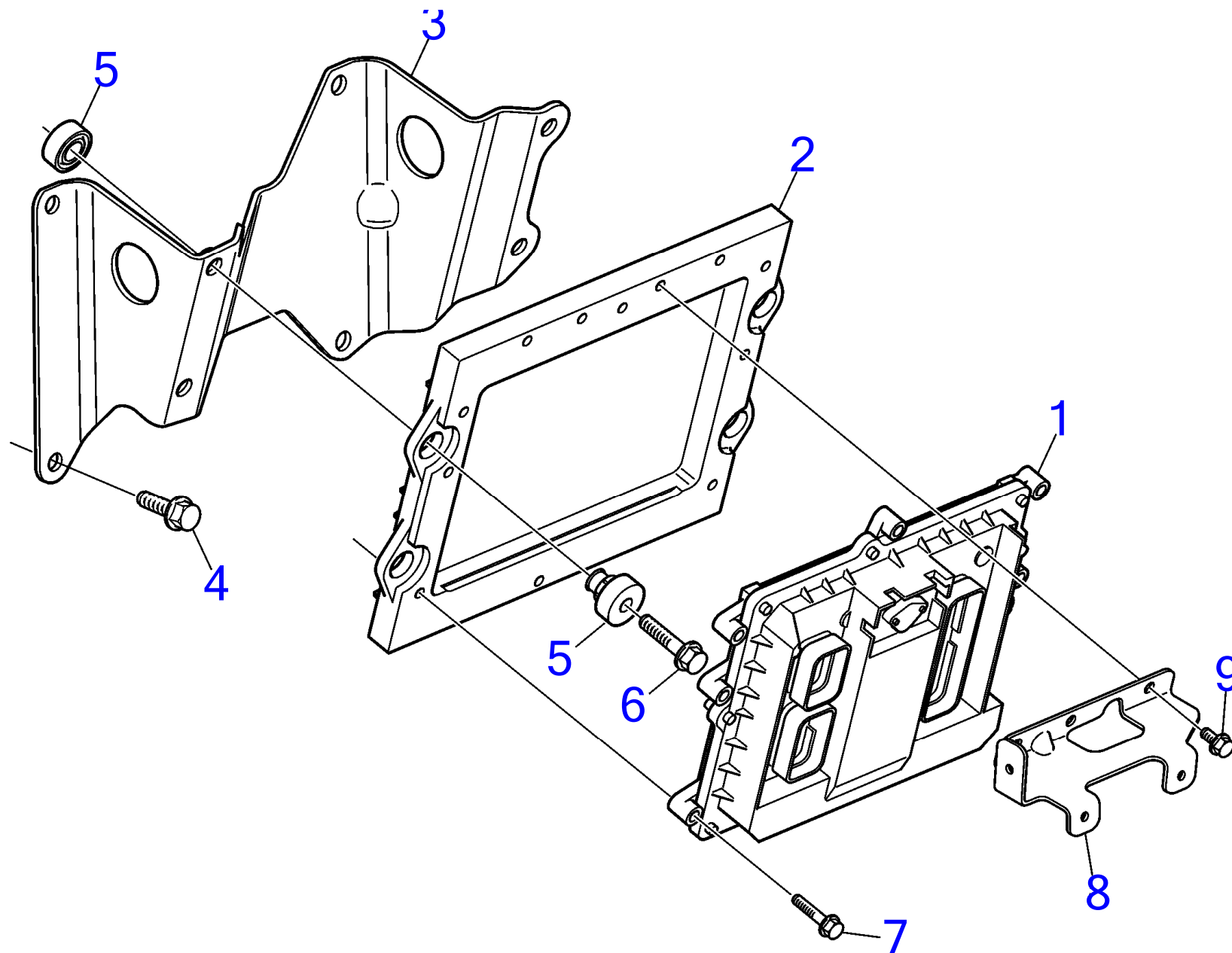


29409

D6-300A-F, D6-300D-F, D6-300I-F, D6-330A-F, D6-330D-F, D6-330I-F, D6-370A-F, D6-370D-F, D6-370I-F, D6-400A-F, D6-435D-F, D6-435I-F, D6-435I-F

RÉF	No Pièce	QTÉ	DÉSIGNATION	NOTES
1	21423488	1	Démarreur	12V, SOLAS
			· pièces non spécifiées	
	21423489	1		24V, SOLAS
			· pièces non spécifiées	
2	21389274	1	Joint	
3	21380910	1	Joint	
4	21308512	3	Bague isolante	
5	845884	3	Douille entretoise	
6	984758	3	Vis à embase	
7	983714	1	Écrou hexagonal	
8	983715	1	Écrou hexagonal	borne négative
9	857180	1	Écrou entretoise	borne positive
10	946670	1	Vis à embase	
11	855798	1	Manchon protection	
12	3818845	1	Relais démarrage	12V
	3818856	1	Relais démarrage	24V
13	948702	1	Serre-câble	
14	996153	1	Câble masse	Ne pas utiliser avec la protection contre les transitoires
15	21923306	1		Protection contre les transitoires, alternative au câble masse du châssis
16	994868	1	Rondelle	

D6-300A-F, D6-300D-F, D6-300I-F, D6-330A-F, D6-330D-F, D6-330I-F, D6-370I-F, D6-400A-F, D6-435I-F, D6-435I-F

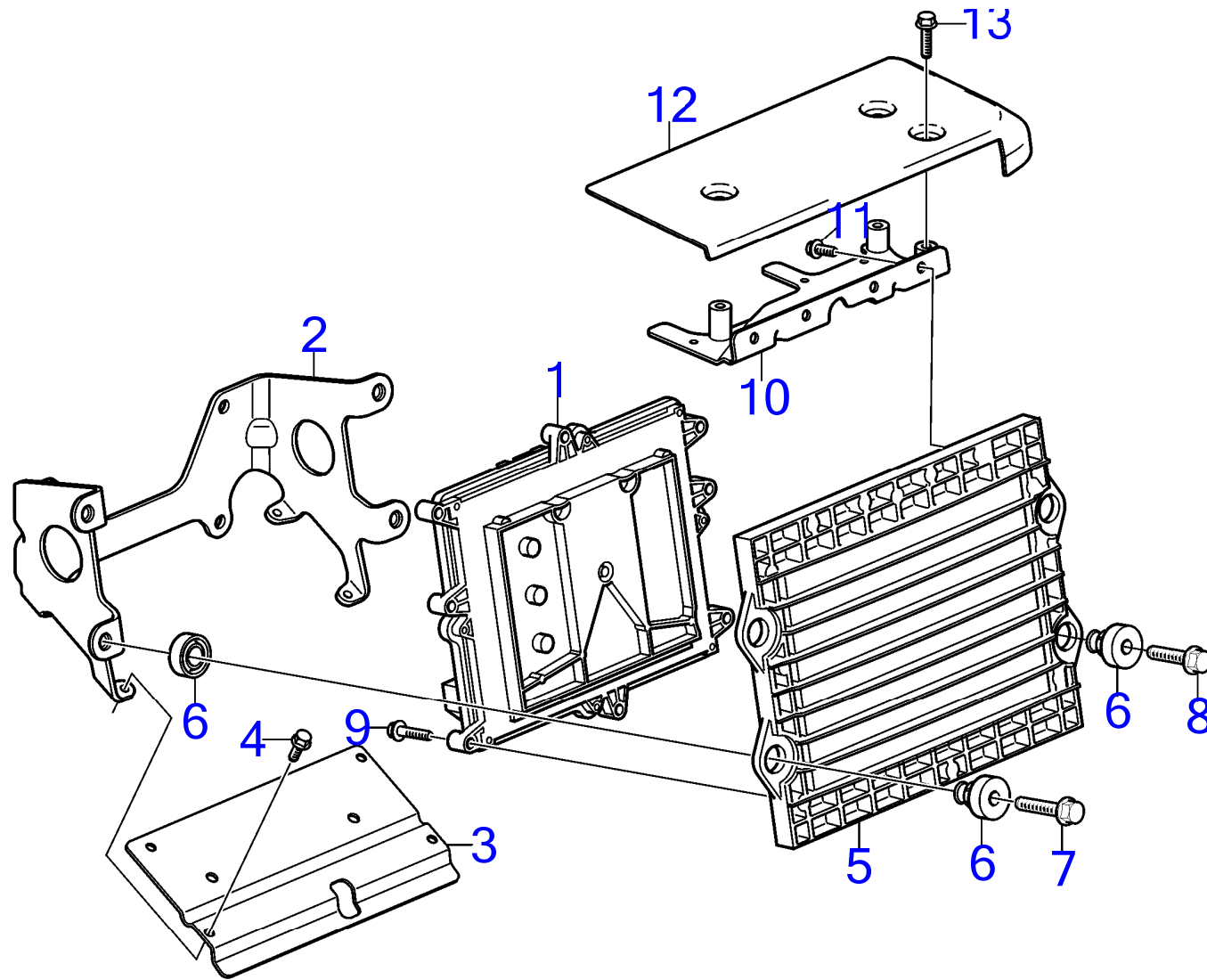


22002

D6-300A-F, D6-300D-F, D6-300I-F, D6-330A-F, D6-330D-F, D6-330I-F, D6-370I-F, D6-400A-F, D6-435I-F, D6-435I-F

RÉF	No Pièce	QTÉ	DÉSIGNATION	NOTES
1	881810	1	Unité de commande, non programmé	
	3586269	1	Logiciel	Programmation entrepôt. Cette référence ne peut pas être commandée, mais sera utilisée pour la facturation.
	(3586268)	1	Logiciel	Programmation Vodia. Cette référence ne peut pas être commandée, mais sera utilisée pour la facturation., Référence hors de gamme
2	3584080	1	Support	
3	3584382	1	Console	
4	946472	4	Vis à embase	
5	3842049	4	Élément amortisseur	
6	947760	4	Vis à embase	
7	948356	8	Vis à embase	
8	3584146	1	Console	
9	967949	4	Vis à embase	

D6-300D-F, D6-370A-F, D6-370D-F, D6-400A-F, D6-435D-F

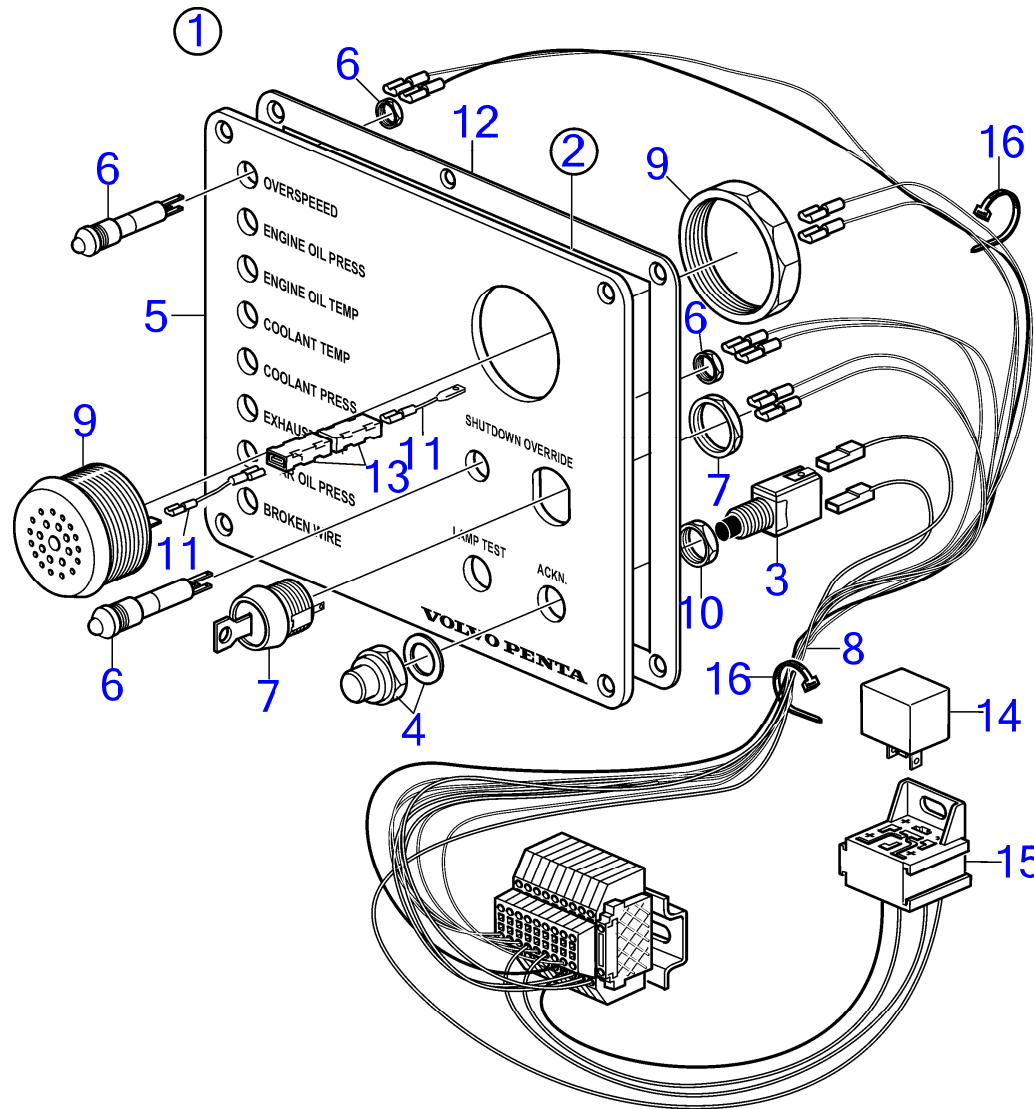


26324

D6-300D-F, D6-370A-F, D6-370D-F, D6-400A-F, D6-435D-F

RÉF	No Pièce	QTÉ	DÉSIGNATION	NOTES
1	881810	1	Unité de commande, non programmé	
	3586269	1	Logiciel	Programmation entrepôt. Cette référence ne peut pas être commandée, mais sera utilisée pour la facturation.
	(3586268)	1	Logiciel	Programmation Vodia. Cette référence ne peut pas être commandée, mais sera utilisée pour la facturation., Référence hors de gamme
2	21712181	1	Console	
3	21720574	1	Écran thermique	
4	946501	4	Vis à embase	
5	3584080	1	Support	
6	3842049	4	Élément amortisseur	
7	948217	2	Vis à embase	
8	947760	2	Vis à embase	
9	949556	8	Vis à embase	
10	21717702	1	Console	
11	967949	4	Vis à embase	
12	21721137	1	Capot	
13	946934	3	Vis à embase	

D6-300A-F, D6-300D-F, D6-300I-F, D6-330A-F, D6-330D-F, D6-330I-F, D6-370A-F, D6-370D-F, D6-370I-F, D6-400A-F, D6-435D-F, D6-435I-F, D6-435I-TC-F, D6-435I-F

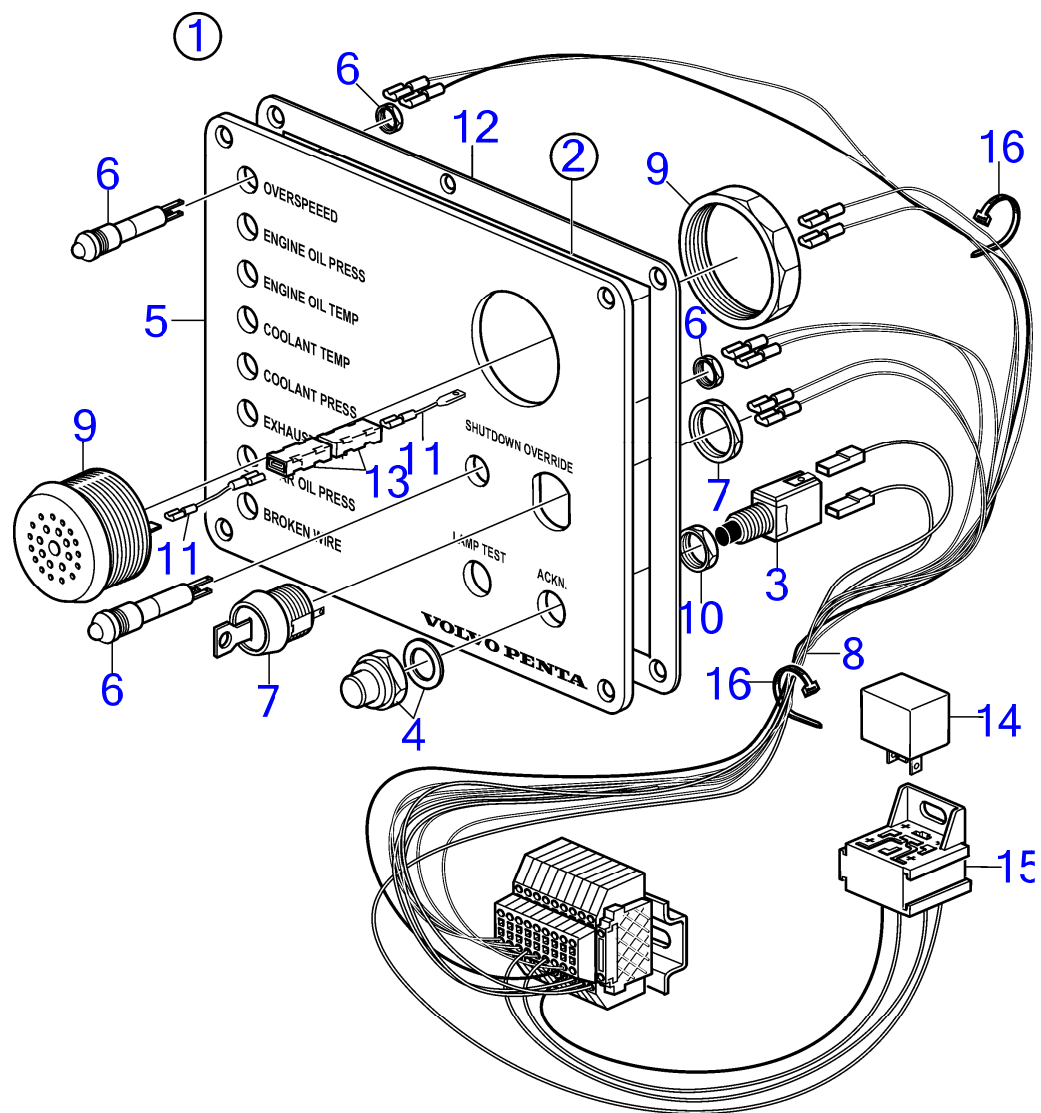




D6-300A-F, D6-300D-F, D6-300I-F, D6-330A-F, D6-330D-F, D6-330I-F, D6-370A-F, D6-370D-F, D6-370I-F, D6-400A-F, D6-435D-F, D6-435I-F, D6-435I-TC-F, D6-435I-F

RÉF	No Pièce	QTÉ	DÉSIGNATION
1			Pupitre de commande
2	881959	1	· Pupitre commande
3	828584	2	· Interrupteur à bascu
4	828586	2	· Écrou
5			· Panneau av
6	881956	9	· Diode
7	881963	1	· Contacteur
8	881999	1	· Kit câbles
9	828587	1	· Bruiteur
10	872407	2	· Écrou hexagonal
11	859426	1	· Kit câbles
12	862331	1	· Joint
13	20382270	2	· Diode
14	3171420	1	Relais
15	21427463	1	Câble
16	948702	X	Serre-câble

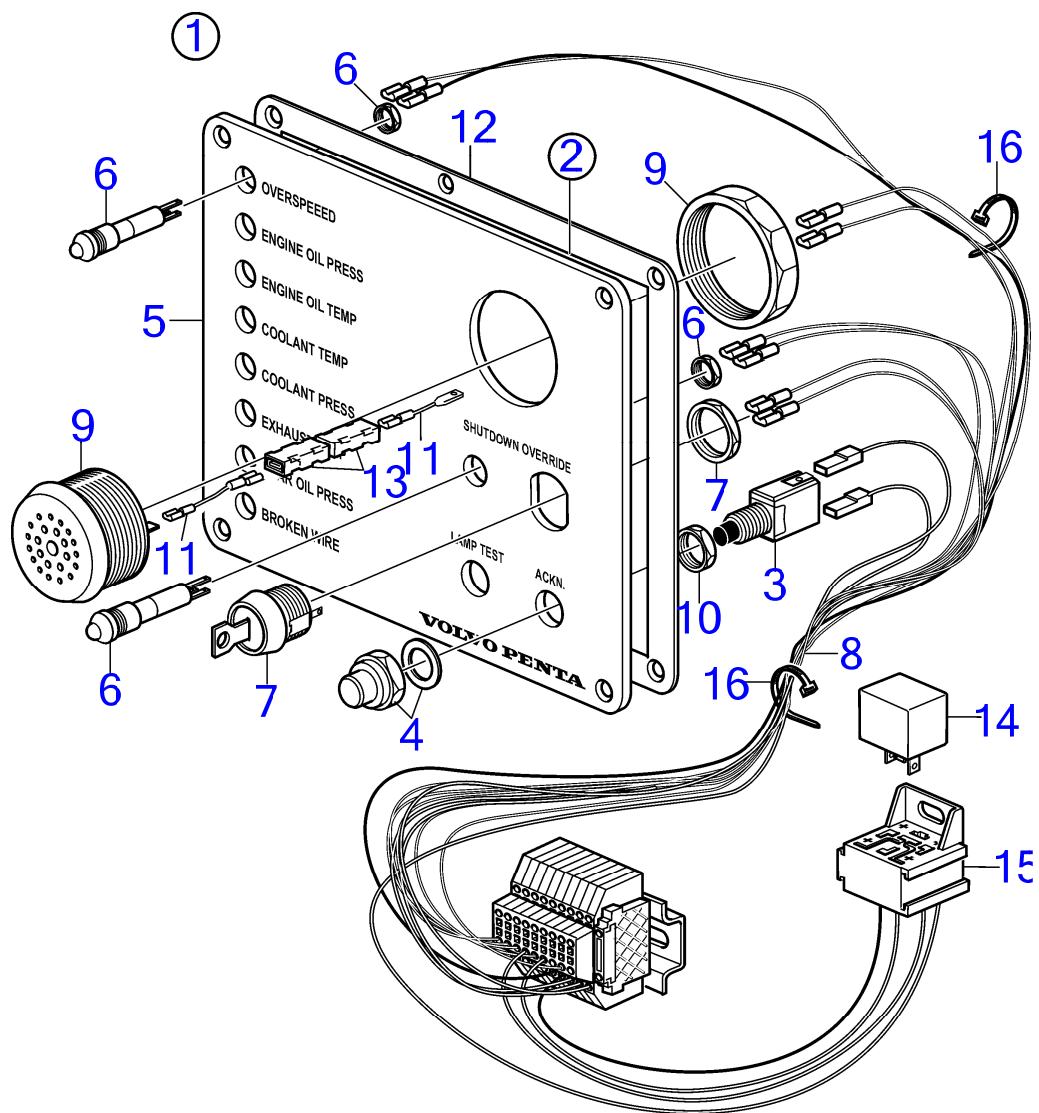
D6-300A-F, D6-300D-F, D6-300I-F, D6-330A-F, D6-330D-F, D6-330I-F, D6-370A-F, D6-370D-F, D6-370I-F, D6-400A-F, D6-435D-F, D6-435I-F, D6-435I-TC-F, D6-435I-F



D6-300A-F, D6-300D-F, D6-300I-F, D6-330A-F, D6-330D-F, D6-330I-F, D6-370A-F, D6-370D-F, D6-370I-F, D6-400A-F, D6-435D-F, D6-435I-F, D6-435I-TC-F, D6-435I-F

RÉF	No Pièce	QTÉ	DÉSIGNATION
1			Pupitre de commande
2	881959	1	· Pupitre commande
3	828584	2	· Interrupteur à bascu
4	828586	2	· Écrou
5			· Panneau av
6	881956	9	· Diode
7	881963	1	· Contacteur
8	881999	1	· Kit câbles
9	828587	1	· Bruiteur
10	872407	2	· Écrou hexagonal
11	859426	1	· Kit câbles
12	862331	1	· Joint
13	20382270	2	· Diode
14	3171420	1	Relais
15	21427463	1	Câble
16	948702	X	Serre-câble

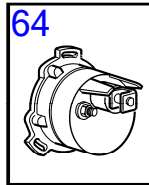
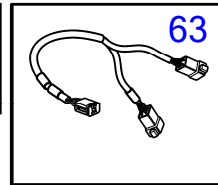
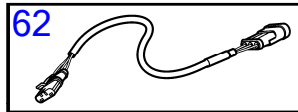
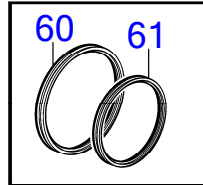
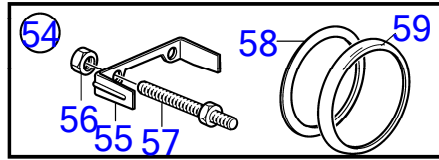
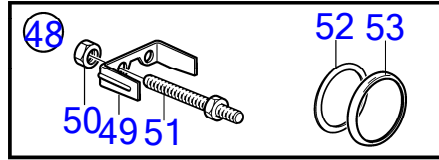
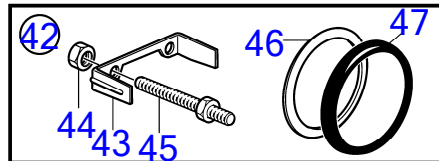
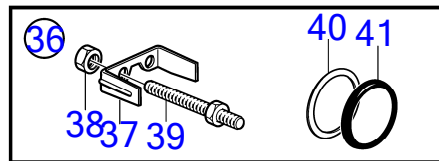
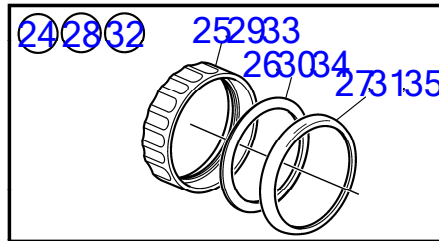
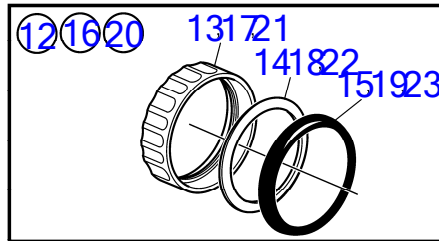
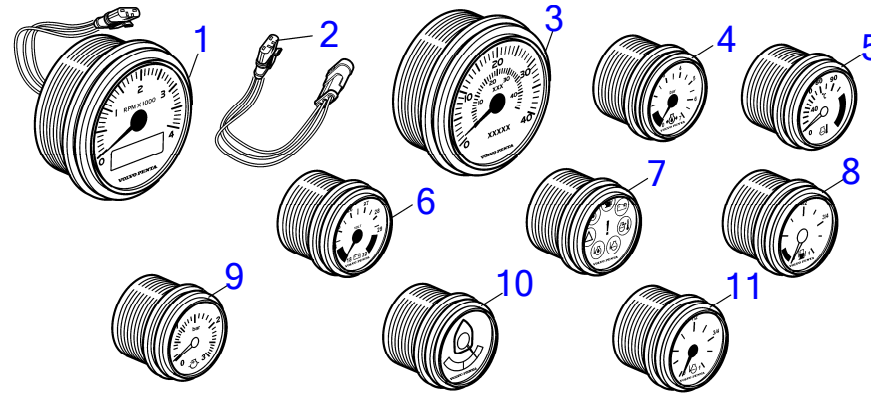
D6-300A-F, D6-300D-F, D6-300I-F, D6-330A-F, D6-330D-F, D6-330I-F, D6-370A-F, D6-370D-F, D6-370I-F, D6-400A-F, D6-435D-F, D6-435I-F, D6-435I-TC-F, D6-435I-F



D6-300A-F, D6-300D-F, D6-300I-F, D6-330A-F, D6-330D-F, D6-330I-F, D6-370A-F, D6-370D-F, D6-370I-F, D6-400A-F, D6-435D-F, D6-435I-F, D6-435I-TC-F, D6-435I-F

RÉF	No Pièce	QTÉ	DÉSIGNATION
1			Pupitre de commande
2	881959	1	· Pupitre commande
3	828584	2	· Interrupteur à bascu
4	828586	2	· Écrou
5			· Panneau av
6	881956	9	· Diode
7	881963	1	· Contacteur
8	881999	1	· Kit câbles
9	828587	1	· Bruiteur
10	872407	2	· Écrou hexagonal
11	859426	1	· Kit câbles
12	862331	1	· Joint
13	20382270	2	· Diode
14	3171420	1	Relais
15	21427463	1	Câble
16	948702	X	Serre-câble

D6-300A-F, D6-300D-F, D6-300I-F, D6-330A-F, D6-330D-F, D6-330I-F, D6-370A-F, D6-370D-F, D6-370I-F, D6-400A-F, D6-435D-F, D6-435I-F, D6-435I-TC-F, D6-435I-F



D6-300A-F, D6-300D-F, D6-300I-F, D6-330A-F, D6-330D-F, D6-330I-F, D6-370A-F, D6-370D-F, D6-370I-F, D6-400A-F, D6-435D-F, D6-435I-F, D6-435I-TC-F, D6-435I-F

RÉF	No Pièce	QTÉ	DÉSIGNATION	NOTES
1	21511176	1	Kit compte-tours	Cadran blanc, 4 000 tr/min, Câble compris, D = 110 mm
	21511178	1	Kit compte-tours	Cadran noir, 4 000 tr/min, Câble compris, D = 110 mm
	21628159	1	Kit compte-tours	Cadran blanc, 4 000 tr/min, Câble compris, D = 85mm
	21628160	1	Kit compte-tours	Cadran noir, 4 000 tr/min, Câble compris, D = 85mm
2	3884843	1	Faisceau de câbles	
3	21234531	1	Compteur de vitesse	Fond noir 0-40 nœuds, 0-45 mph, D = 110 mm
	21234532	1	Compteur de vitesse	km/h, D = 110 mm
	21234533	1	Compteur de vitesse	Fond noir, 0-60 nœuds, 0-70 mph (0-110 km/h), D = 110 mm
	21234534	1	Compteur de vitesse	Fond noir, 0-60 nœuds, 0-110 km/h, D = 110 mm
4	874919	1	Manomètre d'huile	Noir 0-100 psi, D=52mm
	874909	1	Manomètre d'huile	Blanc 0-25 bar, D=52mm
	874908	1	Manomètre d'huile	Noir 0-7 bar, D=52mm
	874922	1	Indicateur de tempér, température huile moteur	Blanc 0-150°C, D=52mm
	874923	1	Manomètre d'huile	Blanc 0-7 bar, D=52mm
	874932	1	Manomètre d'huile	Blanc 0-100 psi, D=52mm
	874950	1	Manomètre d'huile, Inverseur	Blanc 0-25 bar, D=52mm
	874951	1	Manomètre d'huile, Inverseur	Blanc 0-350 psi, D=52mm
	874952	1	Manomètre d'huile, Inverseur	Blanc 0-350 psi, D=52mm
5	874904	1	Thermomètre, eau de refroidissement	Fond noir 0-120 C
	874921	1	Thermomètre, eau de refroidissement	Fond blanc 0-120 C
	874918	1	Thermomètre, eau de refroidissement	Fond noir 40-250 F
	874931	1	Thermomètre, eau de refroidissement	Fond blanc 40-250 F
	881857	1	Thermomètre, oil	Noir 40-300°F
	881858	1	Thermomètre, oil	Blanc 40-300°F
	874905	1	Thermomètre, oil	Fond noir
	874906	1	Thermomètre, oil	Fond noir
	874907	1	Thermomètre, temperature d'echappement	Fond noir
6	874913	1	Voltmètre	Fond noir 24V
	874925	1	Voltmètre	Fond blanc 24V
7	874915	1	Tableau bord, alarme	Fond noir D = 52 mm
	874927	1	Tableau bord, alarme	Fond blanc D = 52 mm
8	874914	1	Jauge de carburant	Fond noir D = 52 mm
	874926	1	Jauge de carburant	Fond blanc D = 52 mm
9	874910	1	Manomètre de suralim	D=52mm
	874920	1	Manomètre de suralim	Noir 0-45 psi
	874924	1	Manomètre de suralim	Fond blanc 0 à 3 bar D = 52 mm
	874933	1	Manomètre de suralim	Blanc 0-45 psi
10	3812914	1	Indicateur de gouver	Fond noir
	3812917	1	Indicateur de gouver	Fond blanc
11	(874911)	1	Manomètre, eau douce	Référence hors de gamme, Noir 0-3 bar
	874912	1	Manomètre, eau de mer	Noir 0-3 bar
	3809992		Indicateur de niveau	
	3809993		Indicateur de niveau	
12	874709	1	Kit montage	Noir D=52mm
13	874450	1	Bague de fixation	
14	874707	1	Joint	

47704600-30-42824

28732  
www.dbmoteurs.fr

Upd:6/9/2020

D6-300A-F, D6-300D-F, D6-300I-F, D6-330A-F, D6-330D-F, D6-330I-F, D6-370A-F, D6-370D-F, D6-370I-F, D6-400A-F, D6-435D-F, D6-435I-F

D6-300A-F, D6-300D-F, D6-300I-F, D6-330A-F, D6-330D-F, D6-330I-F, D6-370A-F, D6-370D-F, D6-370I-F, D6-400A-F, D6-435D-F, D6-435I-F, D6-435I-TC-F, D6-435I-F

RÉF	No Pièce	QTÉ	DÉSIGNATION	NOTES
15	874448	1	· Bague	
16	874708	1	Kit montage	Noir D=85mm
17	874449	1	· Bague de fixation	
18	(874706)	1	· Joint	Référence hors de gamme, Inclus dans le kit 874708
19	874447	1	· Bague	
20	3847888	1	Kit montage	Noir D=110mm
21	(3884098)	1	· Bague de fixation	Référence hors de gamme
22	3884103	1	· Joint	
23	3847887	1	· Bague	
24	874733	1	Kit montage	Chrome D=52mm
25	874450	1	· Bague de fixation	
26	874707	1	· Joint	
27	874731	1	· Bague	
28	874732	1	Kit montage	Chrome D=85mm
29	874449	1	· Bague de fixation	
30	(874706)	1	· Joint	Référence hors de gamme, Inclus dans le kit 874732
31	874730	1	· Bague	
32	3885216	1	Kit montage	Chrome D=110mm
33	(3884098)	1	· Bague de fixation	Référence hors de gamme
34	3884103	1	· Joint	
35	3884096	1	· Bague	
36	881611	1	Jeu étriers	Noir D=52mm
37	881607	1	· Étrier	
38	881610	2	· Écrou	
39	(881609)	2	· Goujon	Référence hors de gamme
40	874707	1	· Joint	
41	874448	1	· Bague	
42	881612	1	Jeu étriers	Noir D=85mm
43	881608	1	· Étrier	
44	881610	2	· Écrou	
45	(881609)	2	· Goujon	Référence hors de gamme
46	(874706)	1	· Joint	Référence hors de gamme
47	874447	1	· Bague	
48	881613	1	Jeu étriers	Chrome D=52mm
49	881607	1	· Étrier	
50	881610	2	· Écrou	
51	(881609)	2	· Goujon	Référence hors de gamme
52	874707	1	· Joint	
53	874731	1	· Bague	
54	881614	1	Jeu étriers	Chrome D=85mm
55	881608	1	· Étrier	
56	(881609)	2	· Goujon	Référence hors de gamme
57	(874706)	1	· Joint	Référence hors de gamme
58	874730	1	· Bague	
59	881610	2	· Écrou	
60	874844	1	Bague en x	Pour montage en affleurement., D=85mm

47704600-30-42824

28732  
www.dbmoteurs.fr

Upd:6/9/2020

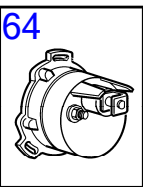
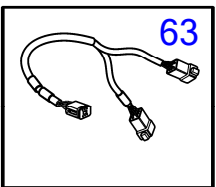
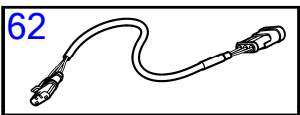
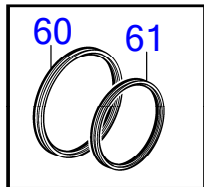
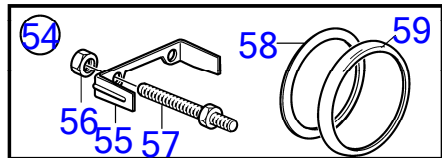
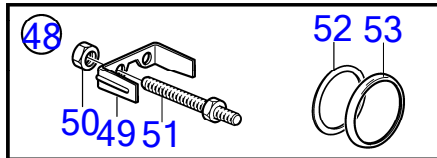
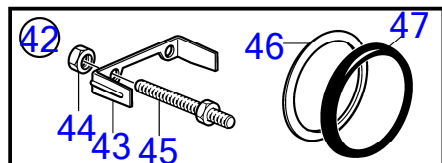
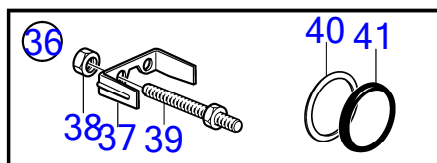
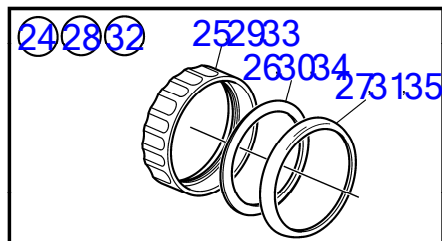
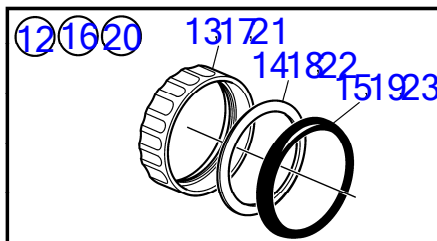
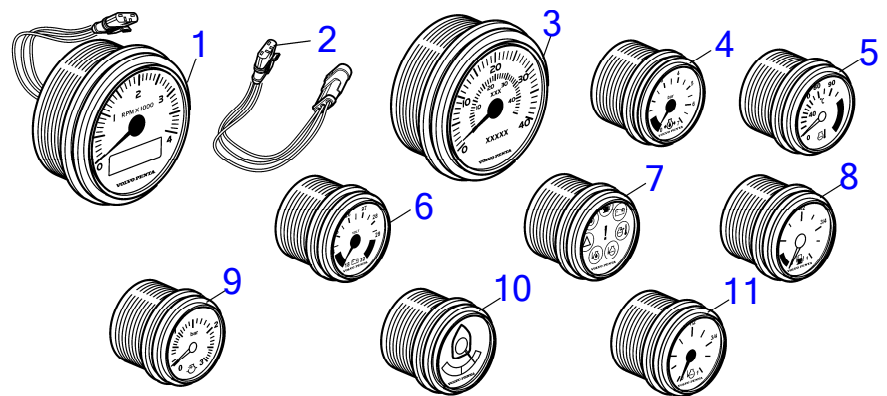
D6-300A-F, D6-300D-F, D6-300I-F, D6-330A-F, D6-330D-F, D6-330I-F, D6-370A-F, D6-370D-F, D6-370I-F, D6-400A-F, D6-435D-F, D6-435I-F



D6-300A-F, D6-300D-F, D6-300I-F, D6-330A-F, D6-330D-F, D6-330I-F, D6-370A-F, D6-370D-F, D6-370I-F, D6-400A-F, D6-435D-F, D6-435I-F, D6-435I-TC-F, D6-435I-F

RÉF	No Pièce	QTÉ	DÉSIGNATION	NOTES
61	874843	1	Bague en x	Pour montage en affleurement., D=52mm
62	874759	1	Câble allonge	L=1000mm
	3807043	1	Câble allonge	L=3000mm
63	3588206	1	Kit câbles	
64	3809099	1	Capteur position de	Indicateur d'angle de barre

D6-300A-F, D6-300D-F, D6-300I-F, D6-330A-F, D6-330D-F, D6-330I-F, D6-370A-F, D6-370D-F, D6-370I-F, D6-400A-F, D6-435D-F, D6-435I-F, D6-435I-TC-F, D6-435I-F



D6-300A-F, D6-300D-F, D6-300I-F, D6-330A-F, D6-330D-F, D6-330I-F, D6-370A-F, D6-370D-F, D6-370I-F, D6-400A-F, D6-435D-F, D6-435I-F, D6-435I-TC-F, D6-435I-F

RÉF	No Pièce	QTÉ	DÉSIGNATION	NOTES
1	21511176	1	Kit compte-tours	Cadran blanc, 4 000 tr/min, Câble compris, D = 110 mm
	21511178	1	Kit compte-tours	Cadran noir, 4 000 tr/min, Câble compris, D = 110 mm
	21628159	1	Kit compte-tours	Cadran blanc, 4 000 tr/min, Câble compris, D = 85mm
	21628160	1	Kit compte-tours	Cadran noir, 4 000 tr/min, Câble compris, D = 85mm
2	3884843	1	Faisceau de câbles	
3	21234531	1	Compteur de vitesse	Fond noir 0-40 nœuds, 0-45 mph, D = 110 mm
	21234532	1	Compteur de vitesse	km/h, D = 110 mm
	21234533	1	Compteur de vitesse	Fond noir, 0-60 nœuds, 0-70 mph (0-110 km/h), D = 110 mm
	21234534	1	Compteur de vitesse	Fond noir, 0-60 nœuds, 0-110 km/h, D = 110 mm
4	874919	1	Manomètre d'huile	Noir 0-100 psi, D=52mm
	874909	1	Manomètre d'huile	Blanc 0-25 bar, D=52mm
	874908	1	Manomètre d'huile	Noir 0-7 bar, D=52mm
	874922	1	Indicateur de tempér, température huile moteur	Blanc 0-150°C, D=52mm
	874923	1	Manomètre d'huile	Blanc 0-7 bar, D=52mm
	874932	1	Manomètre d'huile	Blanc 0-100 psi, D=52mm
	874950	1	Manomètre d'huile, Inverseur	Blanc 0-25 bar, D=52mm
	874951	1	Manomètre d'huile, Inverseur	Blanc 0-350 psi, D=52mm
	874952	1	Manomètre d'huile, Inverseur	Blanc 0-350 psi, D=52mm
5	874904	1	Thermomètre, eau de refroidissement	Fond noir 0-120 C
	874921	1	Thermomètre, eau de refroidissement	Fond blanc 0-120 C
	874918	1	Thermomètre, eau de refroidissement	Fond noir 40-250 F
	874931	1	Thermomètre, eau de refroidissement	Fond blanc 40-250 F
	881857	1	Thermomètre, oil	Noir 40-300°F
	881858	1	Thermomètre, oil	Blanc 40-300°F
	874905	1	Thermomètre, oil	Fond noir
	874906	1	Thermomètre, oil	Fond noir
	874907	1	Thermomètre, temperature d'echappement	Fond noir
6	874913	1	Voltmètre	Fond noir 24V
	874925	1	Voltmètre	Fond blanc 24V
7	874915	1	Tableau bord, alarme	Fond noir D = 52 mm
	874927	1	Tableau bord, alarme	Fond blanc D = 52 mm
8	874914	1	Jauge de carburant	Fond noir D = 52 mm
	874926	1	Jauge de carburant	Fond blanc D = 52 mm
9	874910	1	Manomètre de suralim	D=52mm
	874920	1	Manomètre de suralim	Noir 0-45 psi
	874924	1	Manomètre de suralim	Fond blanc 0 à 3 bar D = 52 mm
	874933	1	Manomètre de suralim	Blanc 0-45 psi
10	3812914	1	Indicateur de gouver	Fond noir
	3812917	1	Indicateur de gouver	Fond blanc
11	(874911)	1	Manomètre, eau douce	Référence hors de gamme, Noir 0-3 bar
	874912	1	Manomètre, eau de mer	Noir 0-3 bar
	3809992		Indicateur de niveau	
	3809993		Indicateur de niveau	
12	874709	1	Kit montage	Noir D=52mm
13	874450	1	Baguette de fixation	
14	874707	1	Joint	

47704600-30-41605

28732  
www.dbmoteurs.fr

Upd:6/9/2020

D6-300A-F, D6-300D-F, D6-300I-F, D6-330A-F, D6-330D-F, D6-330I-F, D6-370A-F, D6-370D-F, D6-370I-F, D6-400A-F, D6-435D-F, D6-435I-F

D6-300A-F, D6-300D-F, D6-300I-F, D6-330A-F, D6-330D-F, D6-330I-F, D6-370A-F, D6-370D-F, D6-370I-F, D6-400A-F, D6-435D-F, D6-435I-F, D6-435I-TC-F, D6-435I-F

RÉF	No Pièce	QTÉ	DÉSIGNATION	NOTES
15	874448	1	· Bague	
16	874708	1	Kit montage	Noir D=85mm
17	874449	1	· Bague de fixation	
18	(874706)	1	· Joint	Référence hors de gamme, Inclus dans le kit 874708
19	874447	1	· Bague	
20	3847888	1	Kit montage	Noir D=110mm
21	(3884098)	1	· Bague de fixation	Référence hors de gamme
22	3884103	1	· Joint	
23	3847887	1	· Bague	
24	874733	1	Kit montage	Chrome D=52mm
25	874450	1	· Bague de fixation	
26	874707	1	· Joint	
27	874731	1	· Bague	
28	874732	1	Kit montage	Chrome D=85mm
29	874449	1	· Bague de fixation	
30	(874706)	1	· Joint	Référence hors de gamme, Inclus dans le kit 874732
31	874730	1	· Bague	
32	3885216	1	Kit montage	Chrome D=110mm
33	(3884098)	1	· Bague de fixation	Référence hors de gamme
34	3884103	1	· Joint	
35	3884096	1	· Bague	
36	881611	1	Jeu étriers	Noir D=52mm
37	881607	1	· Étrier	
38	881610	2	· Écrou	
39	(881609)	2	· Goujon	Référence hors de gamme
40	874707	1	· Joint	
41	874448	1	· Bague	
42	881612	1	Jeu étriers	Noir D=85mm
43	881608	1	· Étrier	
44	881610	2	· Écrou	
45	(881609)	2	· Goujon	Référence hors de gamme
46	(874706)	1	· Joint	Référence hors de gamme
47	874447	1	· Bague	
48	881613	1	Jeu étriers	Chrome D=52mm
49	881607	1	· Étrier	
50	881610	2	· Écrou	
51	(881609)	2	· Goujon	Référence hors de gamme
52	874707	1	· Joint	
53	874731	1	· Bague	
54	881614	1	Jeu étriers	Chrome D=85mm
55	881608	1	· Étrier	
56	(881609)	2	· Goujon	Référence hors de gamme
57	(874706)	1	· Joint	Référence hors de gamme
58	874730	1	· Bague	
59	881610	2	· Écrou	
60	874844	1	Bague en x	Pour montage en affleurement., D=85mm

47704600-30-41605

28732  
www.dbmoteurs.fr

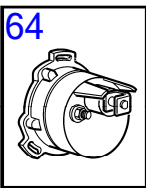
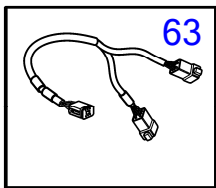
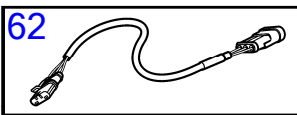
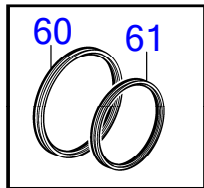
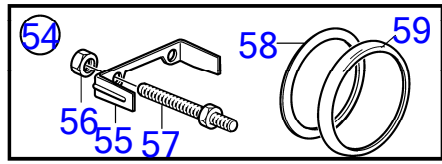
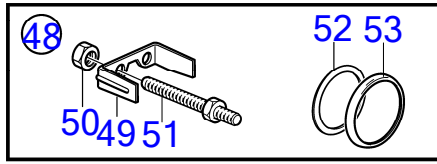
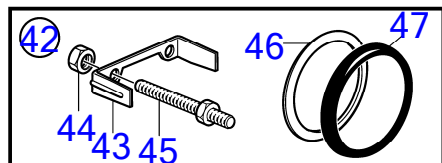
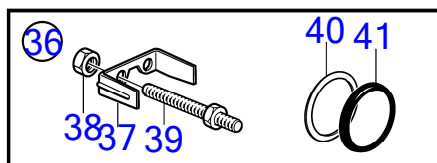
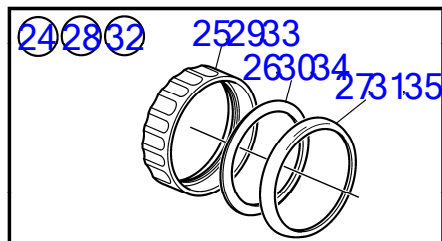
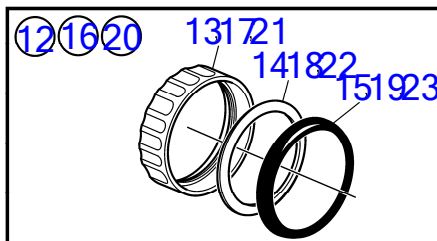
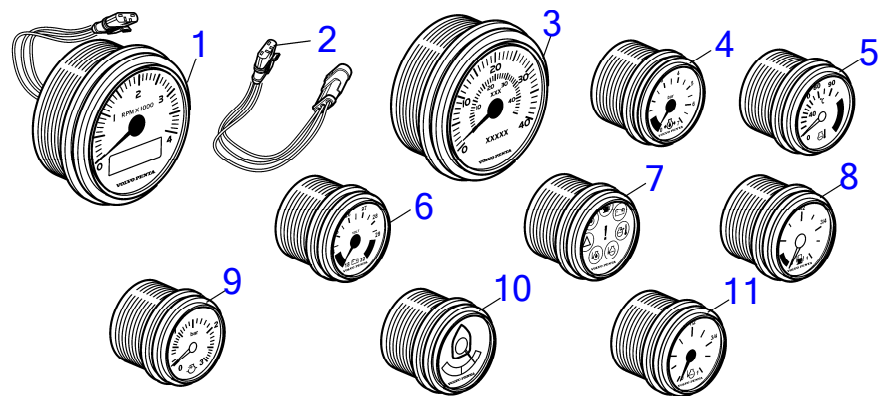
Upd:6/9/2020

D6-300A-F, D6-300D-F, D6-300I-F, D6-330A-F, D6-330D-F, D6-330I-F, D6-370A-F, D6-370D-F, D6-370I-F, D6-400A-F, D6-435D-F, D6-435I-F

D6-300A-F, D6-300D-F, D6-300I-F, D6-330A-F, D6-330D-F, D6-330I-F, D6-370A-F, D6-370D-F, D6-370I-F, D6-400A-F, D6-435D-F, D6-435I-F, D6-435I-TC-F, D6-435I-F

RÉF	No Pièce	QTÉ	DÉSIGNATION	NOTES
61	874843	1	Bague en x	Pour montage en affleurement., D=52mm
62	874759	1	Câble allonge	L=1000mm
	3807043	1	Câble allonge	L=3000mm
63	3588206	1	Kit câbles	
64	3809099	1	Capteur position de	Indicateur d'angle de barre

D6-300A-F, D6-300D-F, D6-300I-F, D6-330A-F, D6-330D-F, D6-330I-F, D6-370A-F, D6-370D-F, D6-370I-F, D6-400A-F, D6-435D-F, D6-435I-F, D6-435I-TC-F, D6-435I-F



D6-300A-F, D6-300D-F, D6-300I-F, D6-330A-F, D6-330D-F, D6-330I-F, D6-370A-F, D6-370D-F, D6-370I-F, D6-400A-F, D6-435D-F, D6-435I-F, D6-435I-TC-F, D6-435I-F

RÉF	No Pièce	QTÉ	DÉSIGNATION	NOTES
1	21511176	1	Kit compte-tours	Cadran blanc, 4 000 tr/min, Câble compris, D = 110 mm
	21511178	1	Kit compte-tours	Cadran noir, 4 000 tr/min, Câble compris, D = 110 mm
	21628159	1	Kit compte-tours	Cadran blanc, 4 000 tr/min, Câble compris, D = 85mm
	21628160	1	Kit compte-tours	Cadran noir, 4 000 tr/min, Câble compris, D = 85mm
2	3884843	1	Faisceau de câbles	
3	21234531	1	Compteur de vitesse	Fond noir 0-40 nœuds, 0-45 mph, D = 110 mm
	21234532	1	Compteur de vitesse	km/h, D = 110 mm
	21234533	1	Compteur de vitesse	Fond noir, 0-60 nœuds, 0-70 mph (0-110 km/h), D = 110 mm
	21234534	1	Compteur de vitesse	Fond noir, 0-60 nœuds, 0-110 km/h, D = 110 mm
4	874919	1	Manomètre d'huile	Noir 0-100 psi, D=52mm
	874909	1	Manomètre d'huile	Blanc 0-25 bar, D=52mm
	874908	1	Manomètre d'huile	Noir 0-7 bar, D=52mm
	874922	1	Indicateur de tempér, température huile moteur	Blanc 0-150°C, D=52mm
	874923	1	Manomètre d'huile	Blanc 0-7 bar, D=52mm
	874932	1	Manomètre d'huile	Blanc 0-100 psi, D=52mm
	874950	1	Manomètre d'huile, Inverseur	Blanc 0-25 bar, D=52mm
	874951	1	Manomètre d'huile, Inverseur	Blanc 0-350 psi, D=52mm
	874952	1	Manomètre d'huile, Inverseur	Blanc 0-350 psi, D=52mm
5	874904	1	Thermomètre, eau de refroidissement	Fond noir 0-120 C
	874921	1	Thermomètre, eau de refroidissement	Fond blanc 0-120 C
	874918	1	Thermomètre, eau de refroidissement	Fond noir 40-250 F
	874931	1	Thermomètre, eau de refroidissement	Fond blanc 40-250 F
	881857	1	Thermomètre, oil	Noir 40-300°F
	881858	1	Thermomètre, oil	Blanc 40-300°F
	874905	1	Thermomètre, oil	Fond noir
	874906	1	Thermomètre, oil	Fond noir
	874907	1	Thermomètre, temperature d'echappement	Fond noir
6	874913	1	Voltmètre	Fond noir 24V
	874925	1	Voltmètre	Fond blanc 24V
7	874915	1	Tableau bord, alarme	Fond noir D = 52 mm
	874927	1	Tableau bord, alarme	Fond blanc D = 52 mm
8	874914	1	Jauge de carburant	Fond noir D = 52 mm
	874926	1	Jauge de carburant	Fond blanc D = 52 mm
9	874910	1	Manomètre de suralim	D=52mm
	874920	1	Manomètre de suralim	Noir 0-45 psi
	874924	1	Manomètre de suralim	Fond blanc 0 à 3 bar D = 52 mm
	874933	1	Manomètre de suralim	Blanc 0-45 psi
10	3812914	1	Indicateur de gouver	Fond noir
	3812917	1	Indicateur de gouver	Fond blanc
11	(874911)	1	Manomètre, eau douce	Référence hors de gamme, Noir 0-3 bar
	874912	1	Manomètre, eau de mer	Noir 0-3 bar
	3809992		Indicateur de niveau	
	3809993		Indicateur de niveau	
12	874709	1	Kit montage	Noir D=52mm
13	874450	1	Baguette de fixation	
14	874707	1	Joint	

47704600-30-41478

28732  
www.dbmoteurs.fr

Upd:6/9/2020

D6-300A-F, D6-300D-F, D6-300I-F, D6-330A-F, D6-330D-F, D6-330I-F, D6-370A-F, D6-370D-F, D6-370I-F, D6-400A-F, D6-435D-F, D6-435I-F

D6-300A-F, D6-300D-F, D6-300I-F, D6-330A-F, D6-330D-F, D6-330I-F, D6-370A-F, D6-370D-F, D6-370I-F, D6-400A-F, D6-435D-F, D6-435I-F, D6-435I-TC-F, D6-435I-F

RÉF	No Pièce	QTÉ	DÉSIGNATION	NOTES
15	874448	1	· Bague	
16	874708	1	Kit montage	Noir D=85mm
17	874449	1	· Bague de fixation	
18	(874706)	1	· Joint	Référence hors de gamme, Inclus dans le kit 874708
19	874447	1	· Bague	
20	3847888	1	Kit montage	Noir D=110mm
21	(3884098)	1	· Bague de fixation	Référence hors de gamme
22	3884103	1	· Joint	
23	3847887	1	· Bague	
24	874733	1	Kit montage	Chrome D=52mm
25	874450	1	· Bague de fixation	
26	874707	1	· Joint	
27	874731	1	· Bague	
28	874732	1	Kit montage	Chrome D=85mm
29	874449	1	· Bague de fixation	
30	(874706)	1	· Joint	Référence hors de gamme, Inclus dans le kit 874732
31	874730	1	· Bague	
32	3885216	1	Kit montage	Chrome D=110mm
33	(3884098)	1	· Bague de fixation	Référence hors de gamme
34	3884103	1	· Joint	
35	3884096	1	· Bague	
36	881611	1	Jeu étriers	Noir D=52mm
37	881607	1	· Étrier	
38	881610	2	· Écrou	
39	(881609)	2	· Goujon	Référence hors de gamme
40	874707	1	· Joint	
41	874448	1	· Bague	
42	881612	1	Jeu étriers	Noir D=85mm
43	881608	1	· Étrier	
44	881610	2	· Écrou	
45	(881609)	2	· Goujon	Référence hors de gamme
46	(874706)	1	· Joint	Référence hors de gamme
47	874447	1	· Bague	
48	881613	1	Jeu étriers	Chrome D=52mm
49	881607	1	· Étrier	
50	881610	2	· Écrou	
51	(881609)	2	· Goujon	Référence hors de gamme
52	874707	1	· Joint	
53	874731	1	· Bague	
54	881614	1	Jeu étriers	Chrome D=85mm
55	881608	1	· Étrier	
56	(881609)	2	· Goujon	Référence hors de gamme
57	(874706)	1	· Joint	Référence hors de gamme
58	874730	1	· Bague	
59	881610	2	· Écrou	
60	874844	1	Bague en x	Pour montage en affleurement., D=85mm

47704600-30-41478

28732  
www.dbmoteurs.fr

Upd:6/9/2020

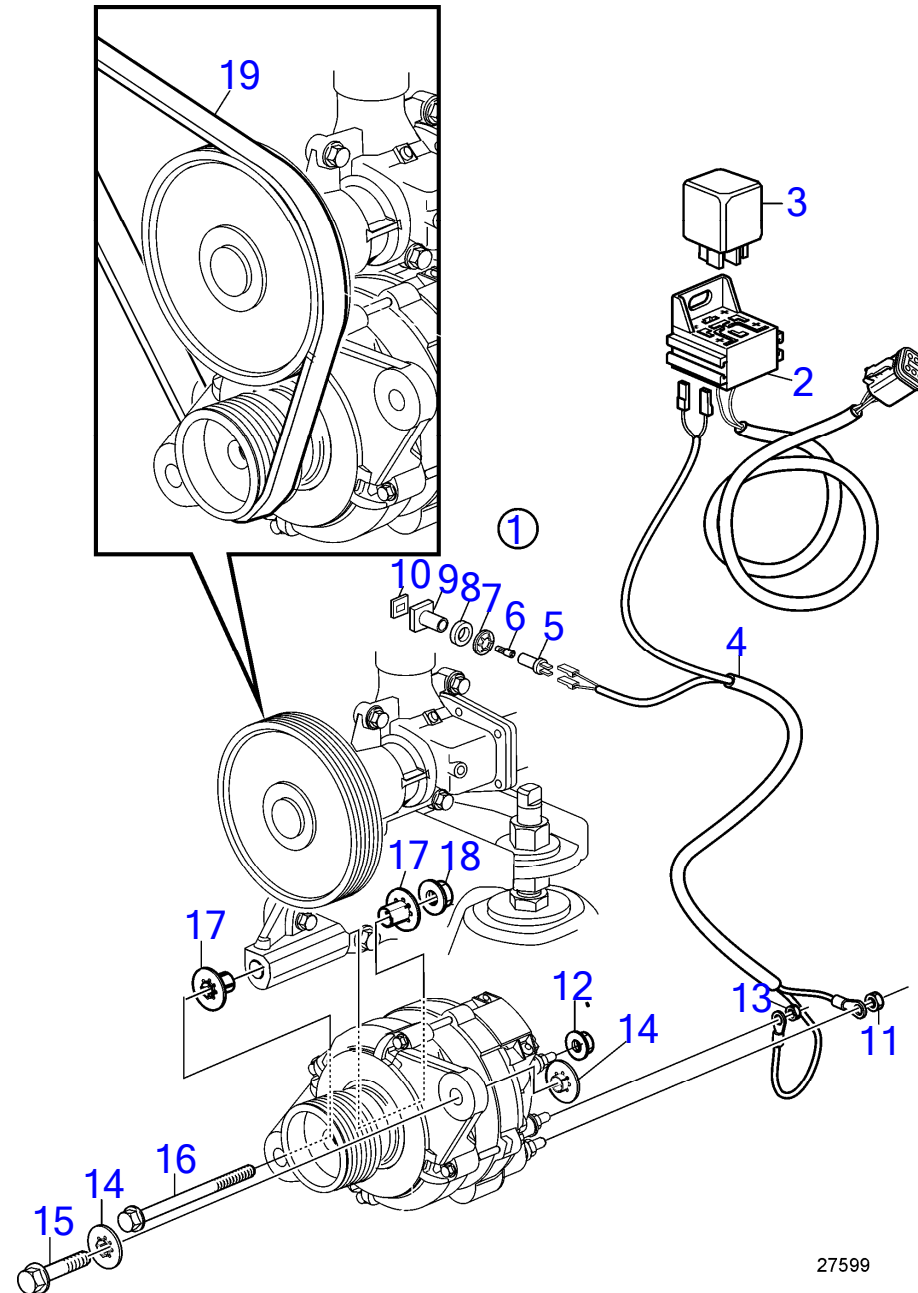
D6-300A-F, D6-300D-F, D6-300I-F, D6-330A-F, D6-330D-F, D6-330I-F, D6-370A-F, D6-370D-F, D6-370I-F, D6-400A-F, D6-435D-F, D6-435I



D6-300A-F, D6-300D-F, D6-300I-F, D6-330A-F, D6-330D-F, D6-330I-F, D6-370A-F, D6-370D-F, D6-370I-F, D6-400A-F, D6-435D-F, D6-435I-F, D6-435I-TC-F, D6-435I-F

RÉF	No Pièce	QTÉ	DÉSIGNATION	NOTES
61	874843	1	Bague en x	Pour montage en affleurement., D=52mm
62	874759	1	Câble allonge	L=1000mm
	3807043	1	Câble allonge	L=3000mm
63	3588206	1	Kit câbles	
64	3809099	1	Capteur position de	Indicateur d'angle de barre

D6-300A-F, D6-300D-F, D6-300I-F, D6-330A-F, D6-330D-F, D6-330I-F, D6-370A-F, D6-370D-F, D6-370I-F, D6-400A-F, D6-435D-F, D6-435I-F, D6-435I-TC-F, D6-435I-F

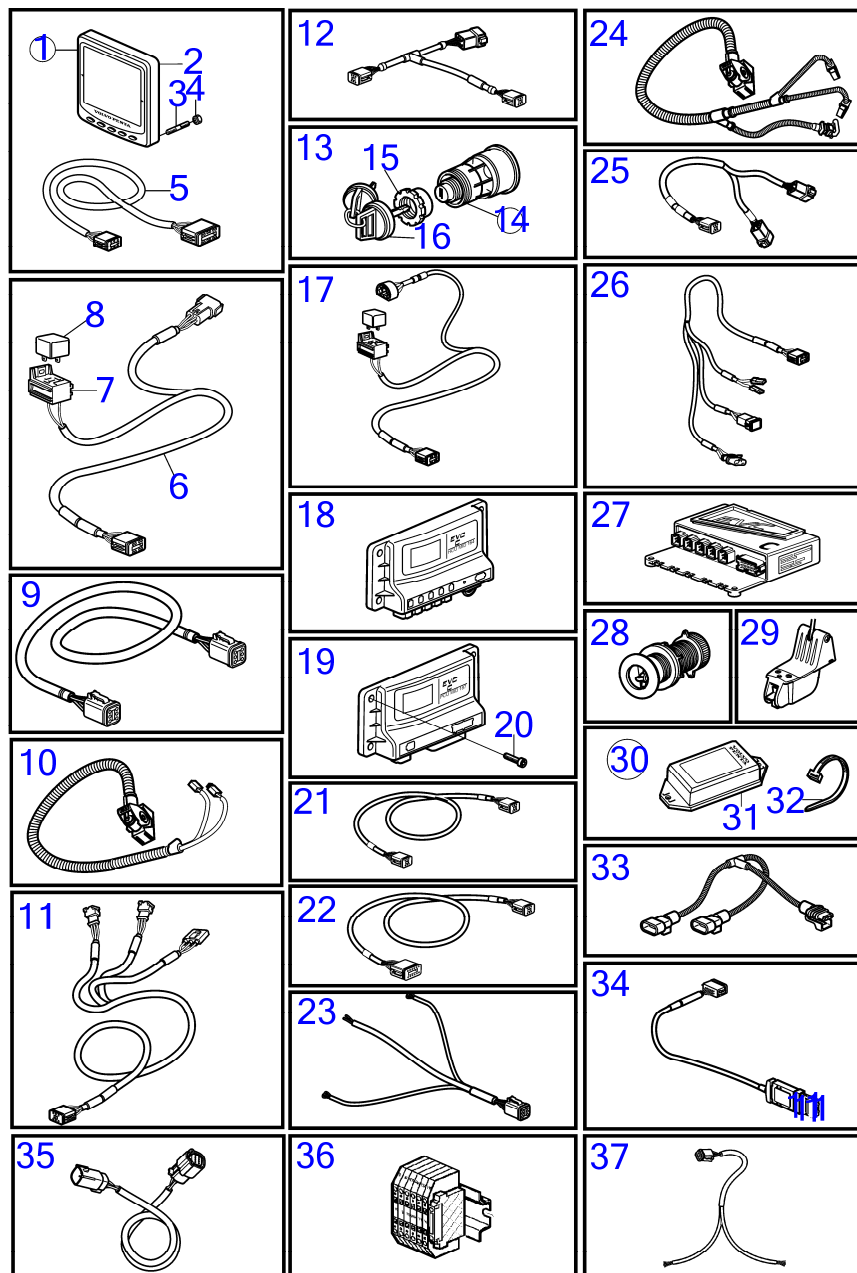


27599

D6-300A-F, D6-300D-F, D6-300I-F, D6-330A-F, D6-330D-F, D6-330I-F, D6-370A-F, D6-370D-F, D6-370I-F, D6-400A-F, D6-435D-F, D6-435I-F, D6-435I-TC-F, D6-435I-F

RÉF	No Pièce	QTÉ	DÉSIGNATION	NOTES
1	22448959	1	Kit alternateur	Dérivation Y, multi-capteur
2	21427463	1	· Câble	
3	21400091	1	· Relais	12V
4	21700777	1	· Faisceau de câbles	
5	808175	1	· Douille ampoule	
6	19923	1	· Ampoule	12V
	182059	1	· Ampoule	24V
7	967583	1	· Retenue	
8	829714	1	· Bague étanchéité	
9	838455	1	· Retenue	
10	838457	1	· Ruban symbole	
11	983712	1	· Écrou hexagonal	
12	983714	1	· Écrou hexagonal	
13	983715	1	· Écrou hexagonal	
14	3589369	2	· Bague isolante	
15	946470	1	· Vis à embase	
16	979935	1	· Vis à embase	
17	3589388	2	· Bague isolante	
18	990942	1	· Écrou à embase	
19	21407028	1	· Courroie striée	

D6-300A-F, D6-300D-F, D6-300I-F, D6-330A-F, D6-330D-F, D6-330I-F, D6-370A-F, D6-370D-F, D6-370I-F, D6-400A-F, D6-435D-F, D6-435I-F, D6-435I-TC-F, D6-435I-F



25396

D6-300A-F, D6-300D-F, D6-300I-F, D6-330A-F, D6-330D-F, D6-330I-F, D6-370A-F, D6-370D-F, D6-370I-F, D6-400A-F, D6-435D-F, D6-435I-F, D6-435I-TC-F, D6-435I-F

RÉF	No Pièce	QTÉ	DÉSIGNATION	NOTES
1	21352262	1	Afficheur	Remplacé par 21631438
	21631438	1	Lot	
2		1	· Afficheur	
3	830928	4	· Goujon	
4	830930	4	· Écrou à oreilles	
5	3588207	1	· Kit câbles	
6	881786	1	Kit câbles	
7	977184	1	Carter	
8	873765	1	Relais	12V
	3171420	1	Relais	24V
9	3842733	1	Câble allonge	L=3.0m
	3842734	1	Câble allonge	L=5.0m
	3842735	1	Câble allonge	L=7,0m
	3842736	1	Câble allonge	L=9.0m
	3842737	1	Câble allonge	L=11,0m
	21172469	1	Câble allonge	L=20m
	21172470	1	Câble allonge	L=40m, Remplacé par 22815614
	22815614	1		Kit de câble data link, type homologué, 100 m
	22815615	1	CABLE KIT, 1000 M	Kit de câble data link, type homologué, 1000m
	22815617	1		Kit de câble data link, type homologué, 25m
	874789	1	Kit câbles	PCU-HCU, 6 broches., L=5.0m
	889550	1	Câble	PCU-HCU, 6 broches., L=7,0m
	889551	1	Câble	PCU-HCU, 6 broches., L=9.0m
	889552	1	Câble	PCU-HCU, 6 broches., L=11,0m
	888013	1	Câble	PCU-HCU, 6 broches., L=13,0m
10	40005754	1	Faisceau de câbles	Moteur - câble PCU., L=2,65 m
11	874676	1	Kit câbles	Câble levier commande evc, 6 broches., L=1,5m
12	3588972	1	Kit câbles	Câble de liaison connecteur t, 6 broches., L=0,5m
13	3587070	1	Verrouillage de déma, jeu	Kit avec 2 interrupteurs à clés avec clé identique.
14	3587071	1	Verrouillage de déma	
15	859955	1	· Écrou plastique	
16	859953	1	· Clé	Indiquer le code de cle a la commande
17	888004	1	Câble, contact démarreur	
18	21321153	X	Unité commande, non programmé	HCU. Logiciel commandé séparément ou téléchargé avec Vodia.
	21172467	X	Unité commande	XCU
	3586261	X	Logiciel	Programmation entrepôt. Cette référence ne peut pas être commandée, mais sera utilisée pour la facturation.
	3586259	X	Logiciel	Programmation Vodia. Cette référence ne peut pas être commandée, mais sera utilisée pour la facturation.
19	21722888	X		PCU. Logiciel à commander séparément ou à télécharger via Vodia.
	22373010	X		
	3586267	X	Logiciel	Programmation entrepôt. Cette référence ne peut pas être commandée, mais sera utilisée pour la facturation.
	3586266	X	Logiciel	Programmation Vodia. Cette référence ne peut pas être commandée, mais sera utilisée pour la facturation.
20	976104	4	Vis à embase	
21	3886666	1	Câble, synchronisation	Câble de synchronisation pour installation double. 6 bornes., L=1,5m
	21166002	1	Faisceau de câbles	L=7m
	21166003	1	Faisceau de câbles	L=9m
	21166004	1	Faisceau de câbles	L=13m

47704600-30-40740

25396  
www.dbmoteurs.fr

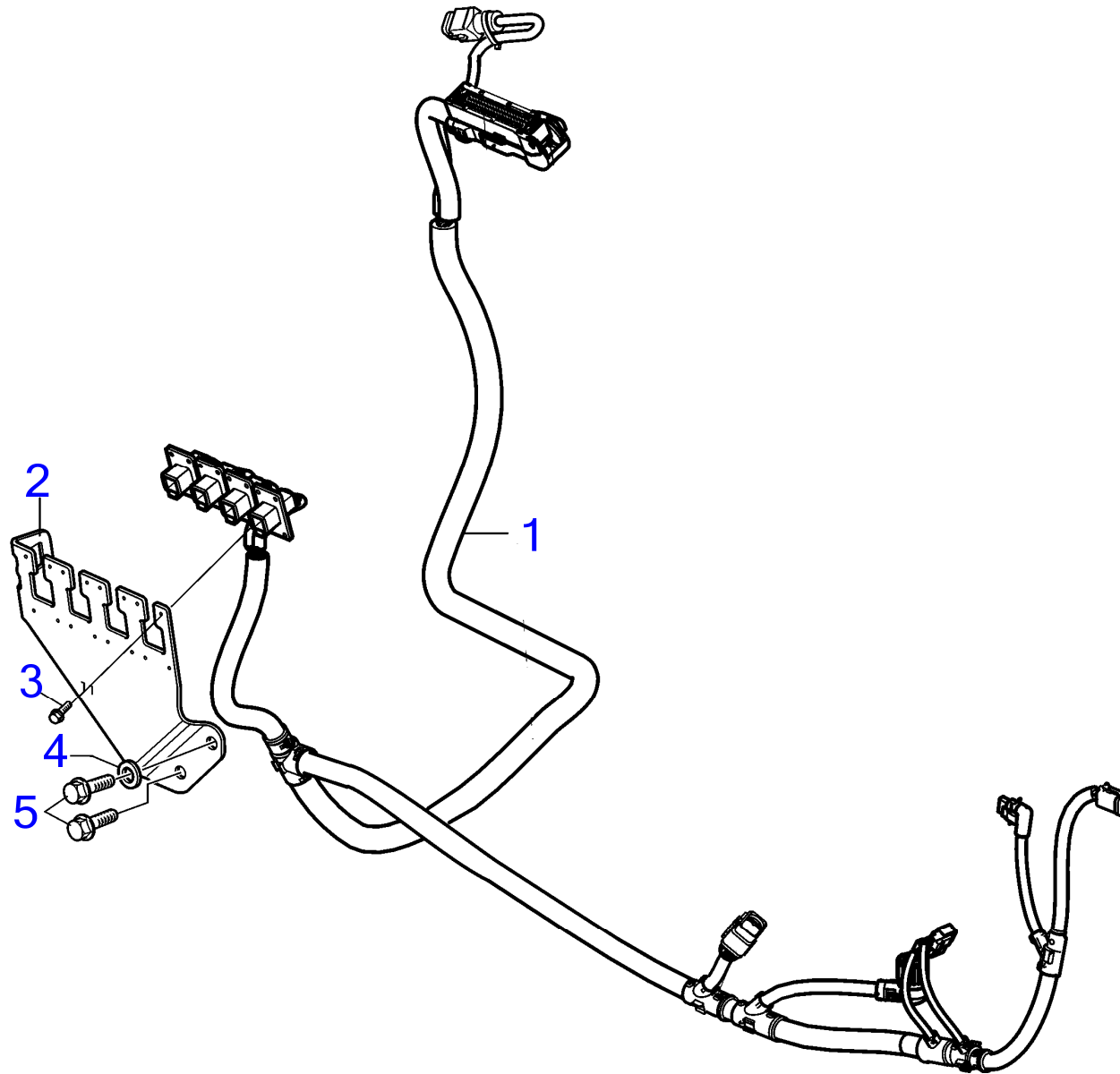
Upd:6/9/2020

D6-300A-F, D6-300D-F, D6-300I-F, D6-330A-F, D6-330D-F, D6-330I-F, D6-370A-F, D6-370D-F, D6-370I-F, D6-400A-F, D6-435D-F, D6-435I

D6-300A-F, D6-300D-F, D6-300I-F, D6-330A-F, D6-330D-F, D6-330I-F, D6-370A-F, D6-370D-F, D6-370I-F, D6-400A-F, D6-435D-F, D6-435I-F, D6-435I-TC-F, D6-435I-F

RÉF	No Pièce	QTÉ	DÉSIGNATION	NOTES
22	3885343	1	Faisceau de câbles	Motorisation triple et quadruple.
23	3807229	1	Faisceau de câbles, fuel	
24	40005753	1	Faisceau de câbles	
25	3588206	1	Kit câbles, câble de dérivation y	Pour raccorder équipement suppl. à Multilink
26	3808852	1	Kit câbles, instruments, panneaux	
27	3888665	1	Unité de commande	
28	3587054	1	Capteur	Passe-coque
29	3587055	1	Capteur	Monté sur tableau arrière
30	(21281264)	1	Convertisseur	Référence hors de gamme
31		1	· Convertisseur	
32	948211	2	· Serre-câble	
33	21495971	1	Faisceau de câbles	Pour les capteurs avec double filtres à carburant
34	21509941	1	Unité de commande	
35	22739429	1	Faisceau de câbles	Câble, Data link simple, 3m, Type approuvé
	22810677	1	Faisceau de câbles	Câble, Data link simple, 11 m, Type approuvé
	23650460	1	Faisceau de câbles	Type approuvé
36	22797159	1	Bloc connexion	Bornier, Type approuvé
37	22739427	1	Faisceau de câbles	Câble data link à dérivation, Type approuvé

D6-300A-F, D6-300D-F, D6-300I-F, D6-330A-F, D6-330D-F, D6-330I-F, D6-370A-F, D6-370D-F, D6-370I-F, D6-400A-F, D6-435D-F, D6-435I-F, D6-435I-TC-F, D6-435I-F



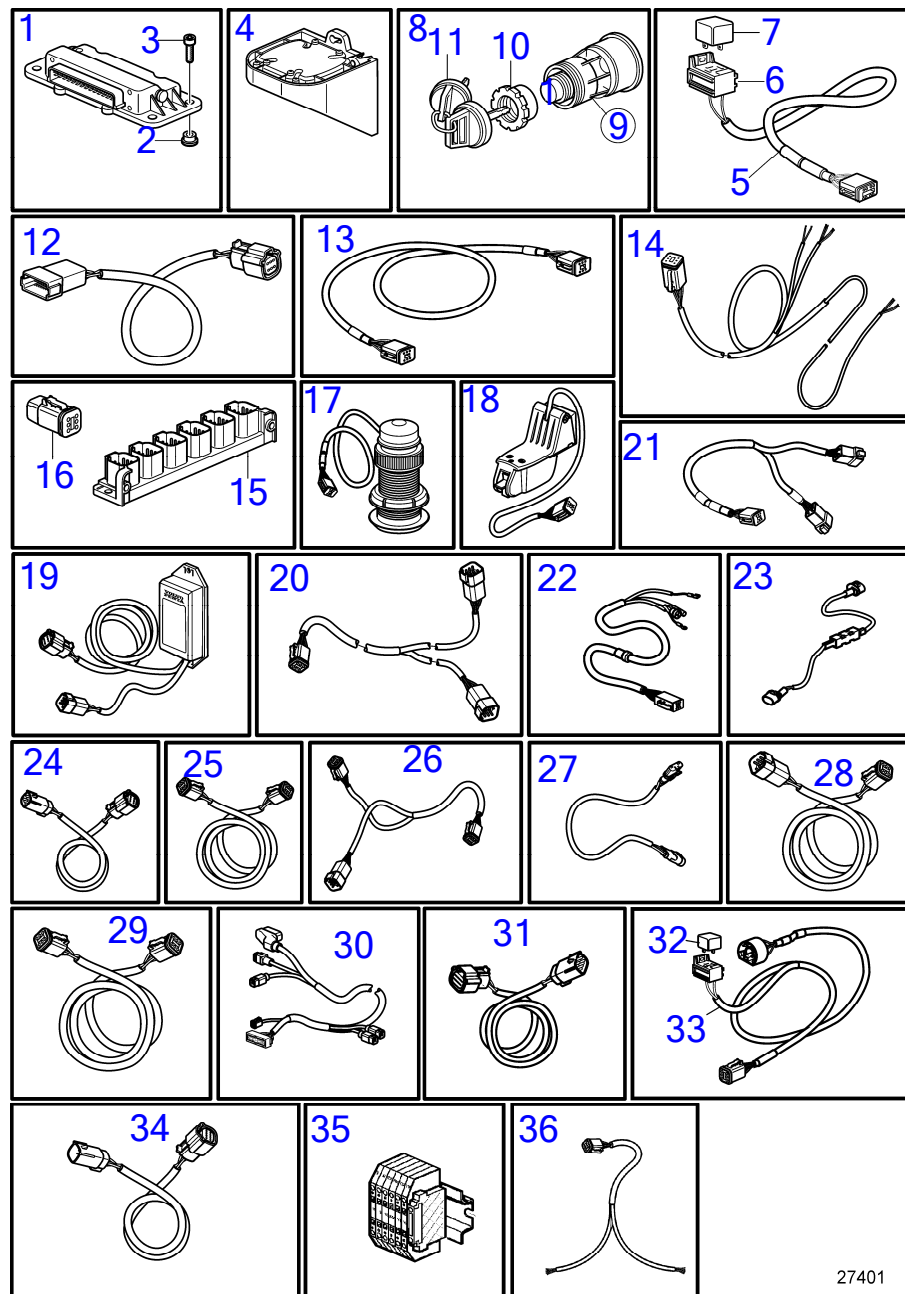
27394

D6-300A-F, D6-300D-F, D6-300I-F, D6-330A-F, D6-330D-F, D6-330I-F, D6-370A-F, D6-370D-F, D6-370I-F, D6-400A-F, D6-435D-F, D6-435I-F, D6-435I-TC-F, D6-435I-F

RÉF	No Pièce	QTÉ	DÉSIGNATION	NOTES
1	22002029	1	Faisceau de câbles	Câble de transmission IPS
	22002030	1	Faisceau de câbles	Câble de transmission IPS Jack Shaft
	21865856	1	Faisceau de câbles	Câble de transmission AQ
	21865858	1	Faisceau de câbles	Câble de transmission pour inverseur
2	21997961	1	Console	
3	968476	16	Vis à embase	
4	11978	1	Rondelle	
5	946173	2	Vis à embase	



D6-300A-F, D6-300I-F, D6-330A-F, D6-330D-F, D6-330I-F



27401

D6-300A-F, D6-300I-F, D6-330A-F, D6-330D-F, D6-330I-F

RÉF	No Pièce	QTÉ	DÉSIGNATION	NOTES
1	21722888	1		
	3586266	X	Logiciel	Programmation Vodia. Cette référence ne peut pas être commandée, mais sera utilisée pour la facturation.
	3586267	X	Logiciel	Programmation entrepôt. Cette référence ne peut pas être commandée, mais sera utilisée pour la facturation.
2	21230875	4	· Douille	
3	976104	4	· Vis à embase	
4	22296662	1	Unité de commande	
	3586261	X	Logiciel	Programmation entrepôt. Cette référence ne peut pas être commandée, mais sera utilisée pour la facturation.
	3586259	X	Logiciel	Programmation Vodia. Cette référence ne peut pas être commandée, mais sera utilisée pour la facturation.
5	21427463	1	Câble	Câble relais. 6 broches. L=1,5 m
6	977184	1	Carter	
7	873765	1	Relais	12V
	3171420	1	Relais	24V
8	3587070	1	Verrouillage de déma, jeu	Kit avec 2 interrupteurs à clés avec clé identique.
9	3587071	1	Verrouillage de déma	
10	859955	1	· Écrou plastique	
11	859953	1	· Clé	Indiquer le code de cle a la commande
12	21421945	1	Câble	Adaptateur de direction
13	3886666	1	Câble, synchronisation	Câble de synchronisation pour installation double. 6 bornes., L=1,5m
14	3807229	1	Faisceau de câbles, fuel	
15	21469055	1	Bloc connexion	
16	21825714	1	Contact électrique	
17	3587054	1	Capteur	Passe-coque
18	3587055	1	Capteur	Monté sur tableau arrière
19	21461496	1	Adaptateur de secteu	Convertisseur A-can, Interface clé analogique
20	21825662	1	Câble	Dérivation Y, multi-capteur
	21825665	1	Câble	CPM Y-split
21	3588206	1	Kit câbles, câble de dérivation y	Pour raccorder équipement suppl. à Multilink
22	(21877591)	1	Câble	Référence hors de gamme
23	21865082	1	Câble	
24	21480272	1	Câble	L=1,5m
25	21166002	1	Faisceau de câbles	L=7,0m
	21166003	1	Faisceau de câbles	L=9.0m
	21166004	1	Faisceau de câbles	L=13,0m
26	3588972	1	Kit câbles	
27	874759	1	Câble allonge	L=1,0m
	3807043	1	Câble allonge	L=3.0m
28	21865234	1	Câble	L=1,5m, DPH-B
	874789	1	Kit câbles	L=5.0m
	889550	1	Câble	L=7,0m
	889551	1	Câble	L=9.0m
	889552	1	Câble	L=11,0m
	888013	1	Câble	L=13m
29	3889410	1	Câble allonge	L=1,5m, (874752)
	3842733	1	Câble allonge	L=3.0m
	3842734	1	Câble allonge	L=5.0m
	3842735	1	Câble allonge	L=7,0m

47704600-30-37734

27401  
www.dbmoteurs.fr

Upd:6/9/2020

D6-300A-F, D6-300D-F, D6-300I-F, D6-330A-F, D6-330D-F, D6-330I-F, D6-370A-F, D6-370D-F, D6-370I-F, D6-400A-F, D6-435D-F, D6-435I-F

D6-300A-F, D6-300I-F, D6-330A-F, D6-330D-F, D6-330I-F

RÉF	No Pièce	QTÉ	DÉSIGNATION	NOTES
	3842736	1	Câble allonge	L=9.0m
	3842737	1	Câble allonge	L=11,0m
	21172469	1	Câble allonge	
	21172470	1	Câble allonge	L=40m, Remplacé par 22815614
	22815614	1		Kit de câble data link, type homologué, 100 m
	22815615	1	CABLE KIT, 1000 M	Kit de câble data link, type homologué, 1000m
	22815617	1		Kit de câble data link, type homologué, 25m
30	21879108	1	Faisceau de câbles	
31	22067251		Câble	L=1,5m
32	873765	2	Relais	12V
33	888004	2	Câble	
34	22739429	1	Faisceau de câbles	Câble, Data link simple, 3m, Type approuvé
	22810677	1	Faisceau de câbles	Câble, Data link simple, 11 m, Type approuvé
	23650460	1	Faisceau de câbles	Type approuvé
35	22797159	1	Bloc connexion	Bornier, Type approuvé
36	22739427	1	Faisceau de câbles	Câble data link à dérivation, Type approuvé

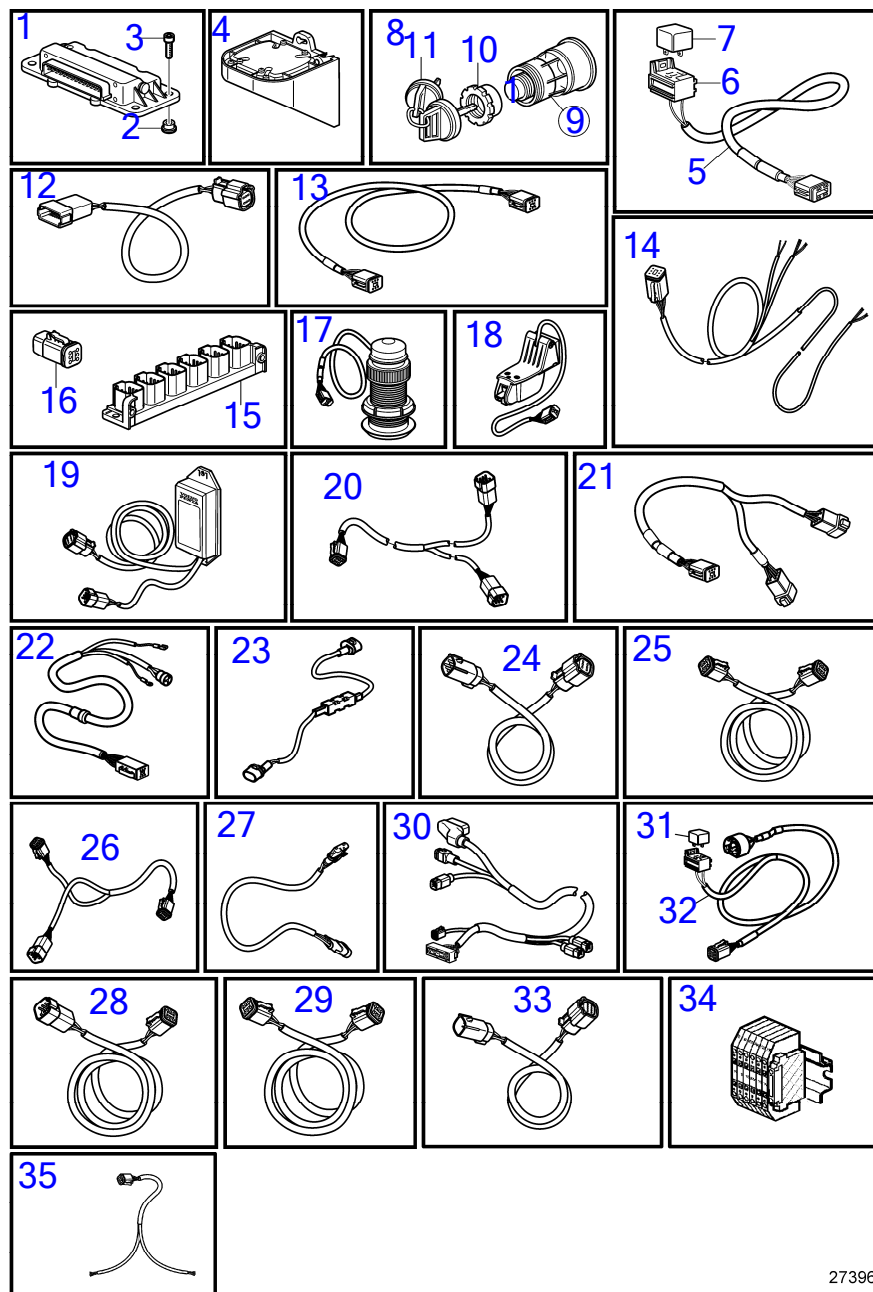
47704600-30-37734

27401  
www.dbmoteurs.fr

Upd:6/9/2020

D6-300A-F, D6-300D-F, D6-300I-F, D6-330A-F, D6-330D-F, D6-330I-F, D6-370A-F, D6-370D-F, D6-370I-F, D6-400A-F, D6-435D-F, D6-435I

D6-300A-F, D6-300I-F, D6-330A-F, D6-330D-F, D6-330I-F



27396

D6-300A-F, D6-300I-F, D6-330A-F, D6-330D-F, D6-330I-F

RÉF	No Pièce	QTÉ	DÉSIGNATION	NOTES
1	21722888	1		
	3586266	X	Logiciel	Programmation Vodia. Cette référence ne peut pas être commandée, mais sera utilisée pour la facturation.
	3586267	X	Logiciel	Programmation entrepôt. Cette référence ne peut pas être commandée, mais sera utilisée pour la facturation.
2	21230875	4	· Douille	
3	946934	4	· Vis à embase	
4	22296662	1	Unité de commande	
	3586261	X	Logiciel	Programmation entrepôt. Cette référence ne peut pas être commandée, mais sera utilisée pour la facturation.
	3586259	X	Logiciel	Programmation Vodia. Cette référence ne peut pas être commandée, mais sera utilisée pour la facturation.
5	21427463	1	Câble	Câble relais. 6 broches. L=1,5 m
6	977184	1	Carter	
7	873765	1	Relais	12V
	3171420	1	Relais	24V
8	3587070	1	Verrouillage de déma, jeu	Kit avec 2 interrupteurs à clés avec clé identique.
9	3587071	1	Verrouillage de déma	
10	859955	1	· Écrou plastique	
11	859953	1	· Clé	Indiquer le code de cle a la commande
12	21421945	1	Câble	Adaptateur de direction
13	3886666	1	Câble, synchronisation	Câble de synchronisation pour installation double. 6 bornes., L=1,5m
14	3807229	1	Faisceau de câbles, fuel	
15	21469055	1	Bloc connexion	
16	21825714	1	Contact électrique	
17	3587054	1	Capteur	Passe-coque
18	3587055	1	Capteur	Monté sur tableau arrière
19	21460908	1	Convertisseur	Convertisseur A-can
20	21825662	1	Câble	Dérivation Y, multi-capteur
	21825665	1	Câble	CPM Y-split
21	3588206	1	Kit câbles, câble de dérivation y	Pour raccorder équipement suppl. à Multilink
22	(21877591)	1	Câble	Référence hors de gamme
23	21865082	1	Câble	
24	21480272	1	Câble	L=1,5m
25	21166002	1	Faisceau de câbles	L=7,0m
	21166003	1	Faisceau de câbles	L=9,0m
	21166004	1	Faisceau de câbles	L=13,0m
26	3588972	1	Kit câbles	
27	874759	1	Câble allonge	L=1,0m
	3807043	1	Câble allonge	L=3,0m
28	21865234	1	Câble	L=1,5m, DPH-B
	874789	1	Kit câbles	L=5,0m
	889550	1	Câble	L=7,0m
	889551	1	Câble	L=9,0m
	889552	1	Câble	L=11,0m
	888013	1	Câble	L=13m
29	3889410	1	Câble allonge	L=1,5m, (874752)
	3842733	1	Câble allonge	L=3,0m
	3842734	1	Câble allonge	L=5,0m
	3842735	1	Câble allonge	L=7,0m

47704600-30-37235

27396  
www.dbmoteurs.fr

Upd:6/9/2020

D6-300A-F, D6-300D-F, D6-300I-F, D6-330A-F, D6-330D-F, D6-330I-F, D6-370A-F, D6-370D-F, D6-370I-F, D6-400A-F, D6-435D-F, D6-435I-F

D6-300A-F, D6-300I-F, D6-330A-F, D6-330D-F, D6-330I-F

RÉF	No Pièce	QTÉ	DÉSIGNATION	NOTES
	3842736	1	Câble allonge	L=9.0m
	3842737	1	Câble allonge	L=11,0m
	21172469	1	Câble allonge	
	21172470	1	Câble allonge	L=40m, Remplacé par 22815614
	22815614	1		Kit de câble data link, type homologué, 100 m
	22815615	1	CABLE KIT, 1000 M	Kit de câble data link, type homologué, 1000m
	22815617	1		Kit de câble data link, type homologué, 25m
30	21879108	1	Faisceau de câbles	
31	888004	2	Câble	
32	873765	2	Relais	12V
33	22739429	1	Faisceau de câbles	Câble, Data link simple, 3m, Type approuvé
	22810677	1	Faisceau de câbles	Câble, Data link simple, 11 m, Type approuvé
	23650460	1	Faisceau de câbles	Type approuvé
34	22797159	1	Bloc connexion	Bornier, Type approuvé
35	22739427	1	Faisceau de câbles	Câble data link à dérivation, Type approuvé

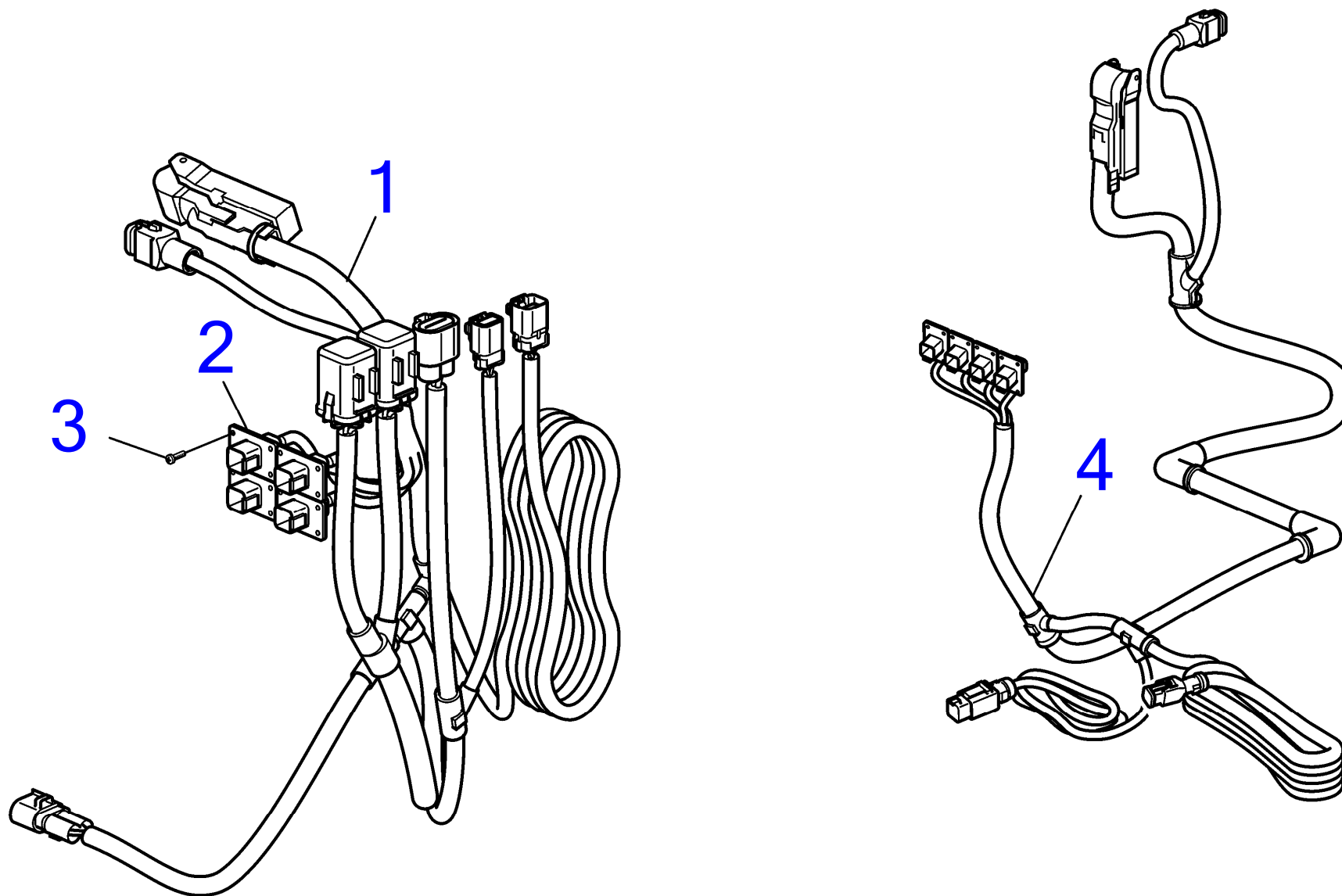
47704600-30-37235

27396  
www.dbmoteurs.fr

Upd:6/9/2020

D6-300A-F, D6-300D-F, D6-300I-F, D6-330A-F, D6-330D-F, D6-330I-F, D6-370A-F, D6-370D-F, D6-370I-F, D6-400A-F, D6-435D-F, D6-435I-F

D6-300A-F, D6-300D-F, D6-300I-F, D6-330A-F, D6-330D-F, D6-330I-F, D6-370A-F, D6-370D-F, D6-370I-F, D6-400A-F, D6-435D-F, D6-435I-F, D6-435I-TC-F, D6-435I-F



28909

47704600-30-41673

Upd:6/9/2020

28909

[www.dbmoteurs.fr](http://www.dbmoteurs.fr)

D6-300A-F, D6-300D-F, D6-300I-F, D6-330A-F, D6-330D-F, D6-330I-F, D6-370A-F, D6-370D-F, D6-370I-F, D6-400A-F, D6-435D-F, D6-435I-F, D6-435I-TC-F, D6-435I-F

D6-300A-F, D6-300D-F, D6-300I-F, D6-330A-F, D6-330D-F, D6-330I-F, D6-370A-F, D6-370D-F, D6-370I-F, D6-400A-F, D6-435D-F, D6-435I-F, D6-435I-TC-F, D6-435I-F

RÉF	No Pièce	QTÉ	DÉSIGNATION	NOTES
1	(21831018)	1	Faisceau de câbles	Référence hors de gamme, Remplacé par Ensemble, Câble de transmission, SX/DPS/FWD, D3, Embase, Aquamatic SX/DPS
	21731613	1	· Faisceau de câbles	
2	21768003	1	· Console	
3	969278	12	· Vis à 6 pans creux	
4	22390852	1	Faisceau de câbles	Câble de transmission, DPH, D4/D6, embase, Aquamatic

47704600-30-41673

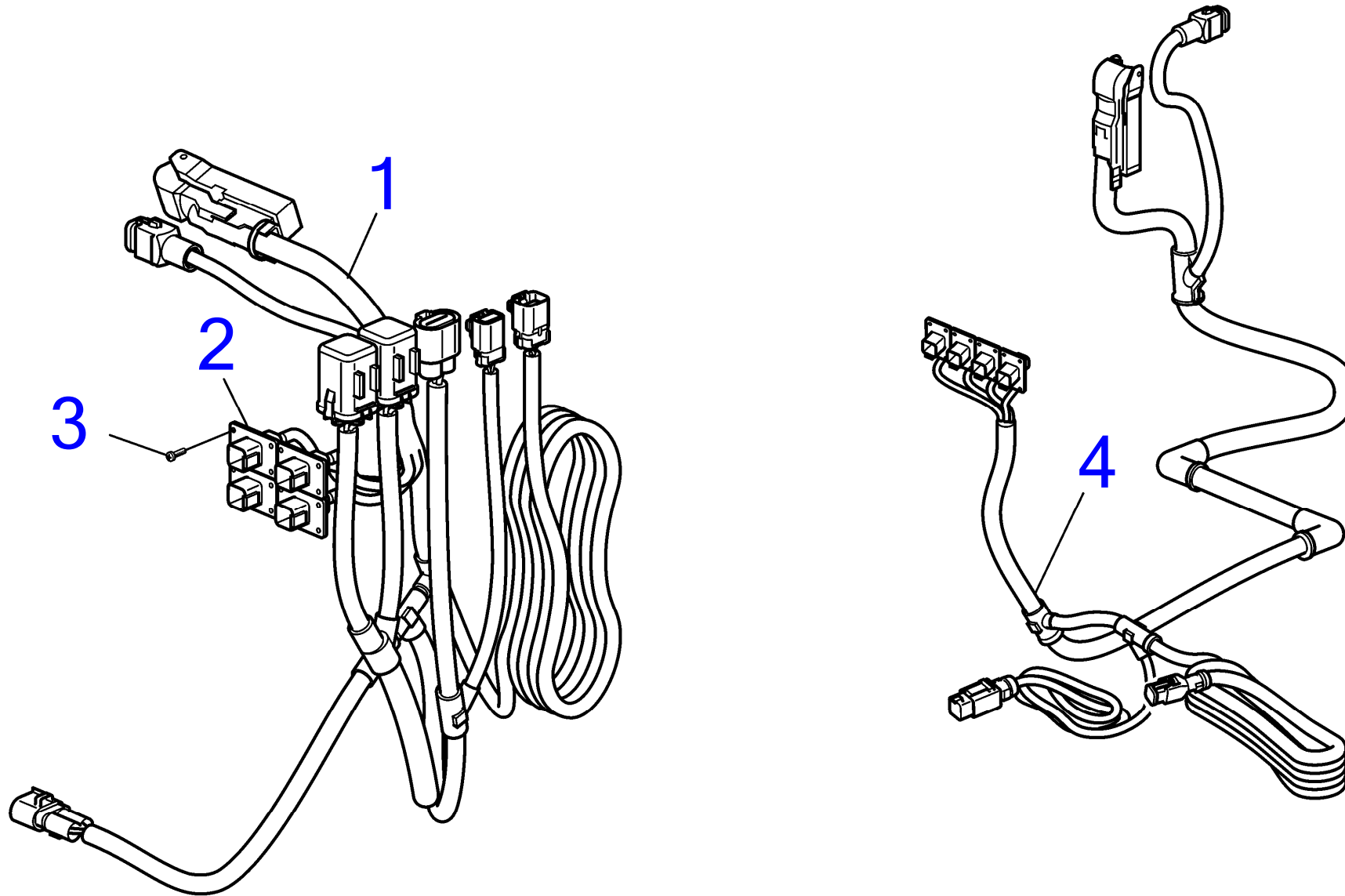
28909  
[www.dbmoteurs.fr](http://www.dbmoteurs.fr)

Upd:6/9/2020

D6-300A-F, D6-300D-F, D6-300I-F, D6-330A-F, D6-330D-F, D6-330I-F, D6-370A-F, D6-370D-F, D6-370I-F, D6-400A-F, D6-435D-F, D6-435I



D6-300A-F, D6-300D-F, D6-300I-F, D6-330A-F, D6-330D-F, D6-330I-F, D6-370A-F, D6-370D-F, D6-370I-F, D6-400A-F, D6-435D-F, D6-435I-F, D6-435I-TC-F, D6-435I-F



28909

47704600-30-42849

D6-300A-F, D6-300D-F, D6-300I-F, D6-330A-F, D6-330D-F, D6-330I-F, D6-370A-F, D6-370D-F, D6-370I-F, D6-400A-F, D6-435D-F, D6-435I-F, D6-435I-TC-F, D6-435I-F

RÉF	No Pièce	QTÉ	DÉSIGNATION	NOTES
1	(21831018)	1	Faisceau de câbles	Référence hors de gamme, Remplacé par Ensemble, Câble de transmission, SX/DPS/FWD, D3, Embase, Aquamatic SX/DPS
	21731613	1	· Faisceau de câbles	
2	21768003	1	· Console	
3	969278	12	· Vis à 6 pans creux	
4	22390852	1	Faisceau de câbles	Câble de transmission, DPH, D4/D6, embase, Aquamatic

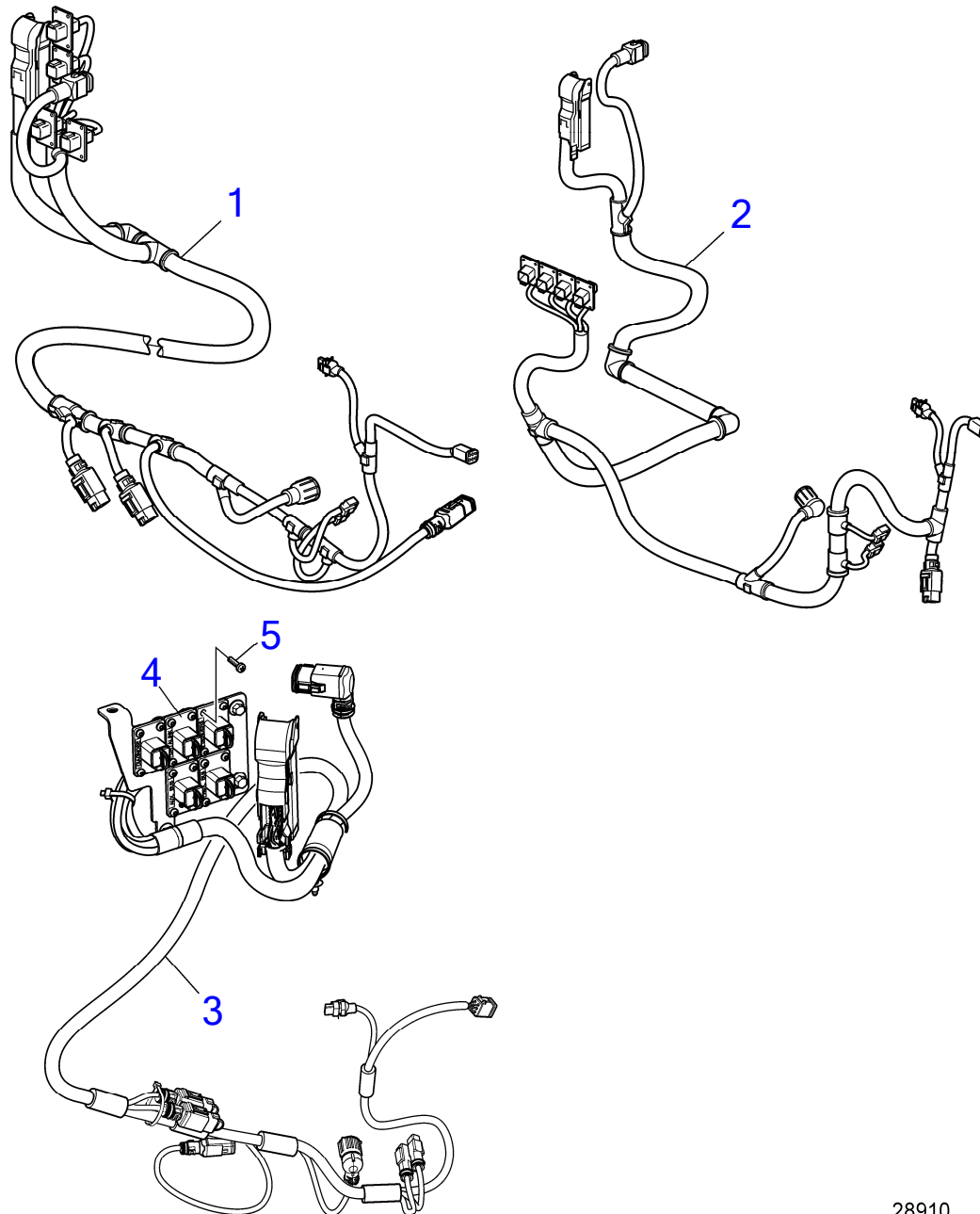
47704600-30-42849

28909  
[www.dbmoteurs.fr](http://www.dbmoteurs.fr)

Upd:6/9/2020

D6-300A-F, D6-300D-F, D6-300I-F, D6-330A-F, D6-330D-F, D6-330I-F, D6-370A-F, D6-370D-F, D6-370I-F, D6-400A-F, D6-435D-F, D6-435I

D6-300A-F, D6-300D-F, D6-300I-F, D6-330A-F, D6-330D-F, D6-330I-F, D6-370A-F, D6-370D-F, D6-370I-F, D6-400A-F, D6-435D-F, D6-435I-F, D6-435I-TC-F, D6-435I-F



D6-300A-F, D6-300D-F, D6-300I-F, D6-330A-F, D6-330D-F, D6-330I-F, D6-370A-F, D6-370D-F, D6-370I-F, D6-400A-F, D6-435D-F, D6-435I-F, D6-435I-TC-F, D6-435I-F

RÉF	No Pièce	QTÉ	DÉSIGNATION	NOTES
1	22023238	1	Faisceau de câbles	D13-IPS, L=1300mm, Pour arbre de transmission de 380 mm de long.
	22023239	1	Faisceau de câbles	D13-IPS, L=1700mm, Pour arbre de transmission de 700 à 800 mm de long.
	22023240	1	Faisceau de câbles	D13-IPS, L=2200mm, Pour arbre de transmission de 1 100 à 1 200 mm de long.
	22023241	1	Faisceau de câbles	D13-IPS, L=2600mm, Pour arbre de transmission de 1 500 à 1 600 mm de long.
	22023242	1	Faisceau de câbles	D13-IPS, L=3100mm, Pour arbre de transmission de 1 900 à 2 000 mm de long.
	22023243	1	Faisceau de câbles	D13-IPS, L=3500mm, Pour arbre de transmission de 2 400 à 2 500 mm de long.
	22023244	1	Faisceau de câbles	D13-IPS, L=5500mm, Option
2	22390849	1	Faisceau de câbles	D4/D6-IPS, L=500mm, Pour arbre de transmission de 335 mm de long.
	22390850	1	Faisceau de câbles	D4/D6-IPS, L=2500mm, Pour arbre de transmission de 570 à 1 750 mm de long.
3	22732912	1	Faisceau de câbles	D8-IPS, L=1500mm, Pour arbre de transmission de 240 mm de long.
	22732913	1	Faisceau de câbles	D8-IPS, L=3500mm, Pour arbre de transmission de 700 à 2 000 mm de long.
	22732914	1	Faisceau de câbles	D8-IPS, L=5500mm, Option
4	22478734	1	· Console	
5	972399	20	· Vis à 6 pans creux	

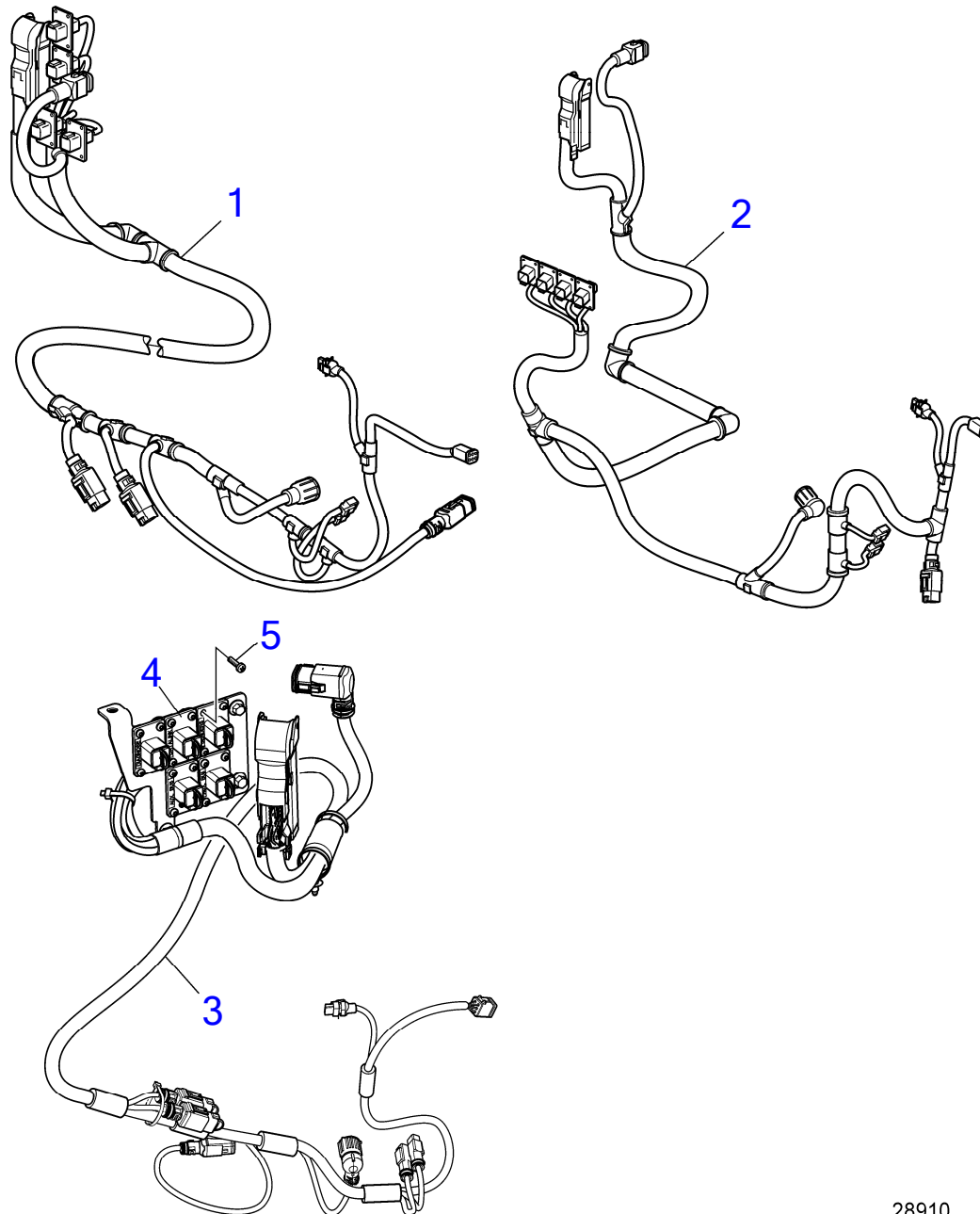
47704600-30-42850

28910  
[www.dbmoteurs.fr](http://www.dbmoteurs.fr)

Upd:6/9/2020

D6-300A-F, D6-300D-F, D6-300I-F, D6-330A-F, D6-330D-F, D6-330I-F, D6-370A-F, D6-370D-F, D6-370I-F, D6-400A-F, D6-435D-F, D6-435I

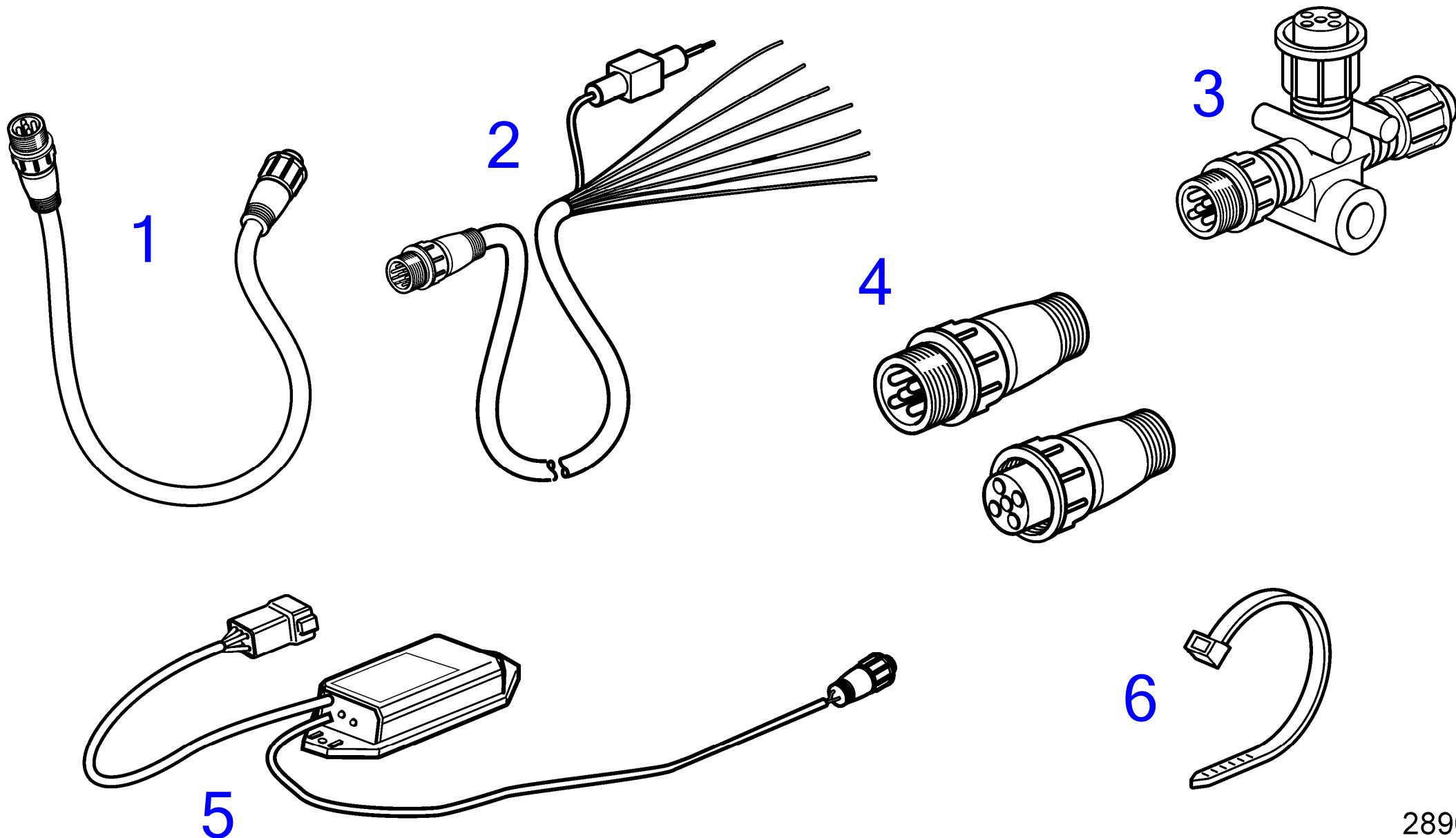
D6-300A-F, D6-300D-F, D6-300I-F, D6-330A-F, D6-330D-F, D6-330I-F, D6-370A-F, D6-370D-F, D6-370I-F, D6-400A-F, D6-435D-F, D6-435I-F, D6-435I-TC-F, D6-435I-F



D6-300A-F, D6-300D-F, D6-300I-F, D6-330A-F, D6-330D-F, D6-330I-F, D6-370A-F, D6-370D-F, D6-370I-F, D6-400A-F, D6-435D-F, D6-435I-F, D6-435I-TC-F, D6-435I-F

RÉF	No Pièce	QTÉ	DÉSIGNATION	NOTES
1	22023238	1	Faisceau de câbles	D13-IPS, L=1300mm, Pour arbre de transmission de 380 mm de long.
	22023239	1	Faisceau de câbles	D13-IPS, L=1700mm, Pour arbre de transmission de 700 à 800 mm de long.
	22023240	1	Faisceau de câbles	D13-IPS, L=2200mm, Pour arbre de transmission de 1 100 à 1 200 mm de long.
	22023241	1	Faisceau de câbles	D13-IPS, L=2600mm, Pour arbre de transmission de 1 500 à 1 600 mm de long.
	22023242	1	Faisceau de câbles	D13-IPS, L=3100mm, Pour arbre de transmission de 1 900 à 2 000 mm de long.
	22023243	1	Faisceau de câbles	D13-IPS, L=3500mm, Pour arbre de transmission de 2 400 à 2 500 mm de long.
	22023244	1	Faisceau de câbles	D13-IPS, L=5500mm, Option
2	22390849	1	Faisceau de câbles	D4/D6-IPS, L=500mm, Pour arbre de transmission de 335 mm de long.
	22390850	1	Faisceau de câbles	D4/D6-IPS, L=2500mm, Pour arbre de transmission de 570 à 1 750 mm de long.
3	22732912	1	Faisceau de câbles	D8-IPS, L=1500mm, Pour arbre de transmission de 240 mm de long.
	22732913	1	Faisceau de câbles	D8-IPS, L=3500mm, Pour arbre de transmission de 700 à 2 000 mm de long.
	22732914	1	Faisceau de câbles	D8-IPS, L=5500mm, Option
4	22478734	1	· Console	
5	972399	20	· Vis à 6 pans creux	

D6-300A-F, D6-300D-F, D6-300I-F, D6-330A-F, D6-330D-F, D6-330I-F, D6-370A-F, D6-370D-F, D6-370I-F, D6-400A-F, D6-435D-F, D6-435I-F, D6-435I-TC-F, D6-435I-F



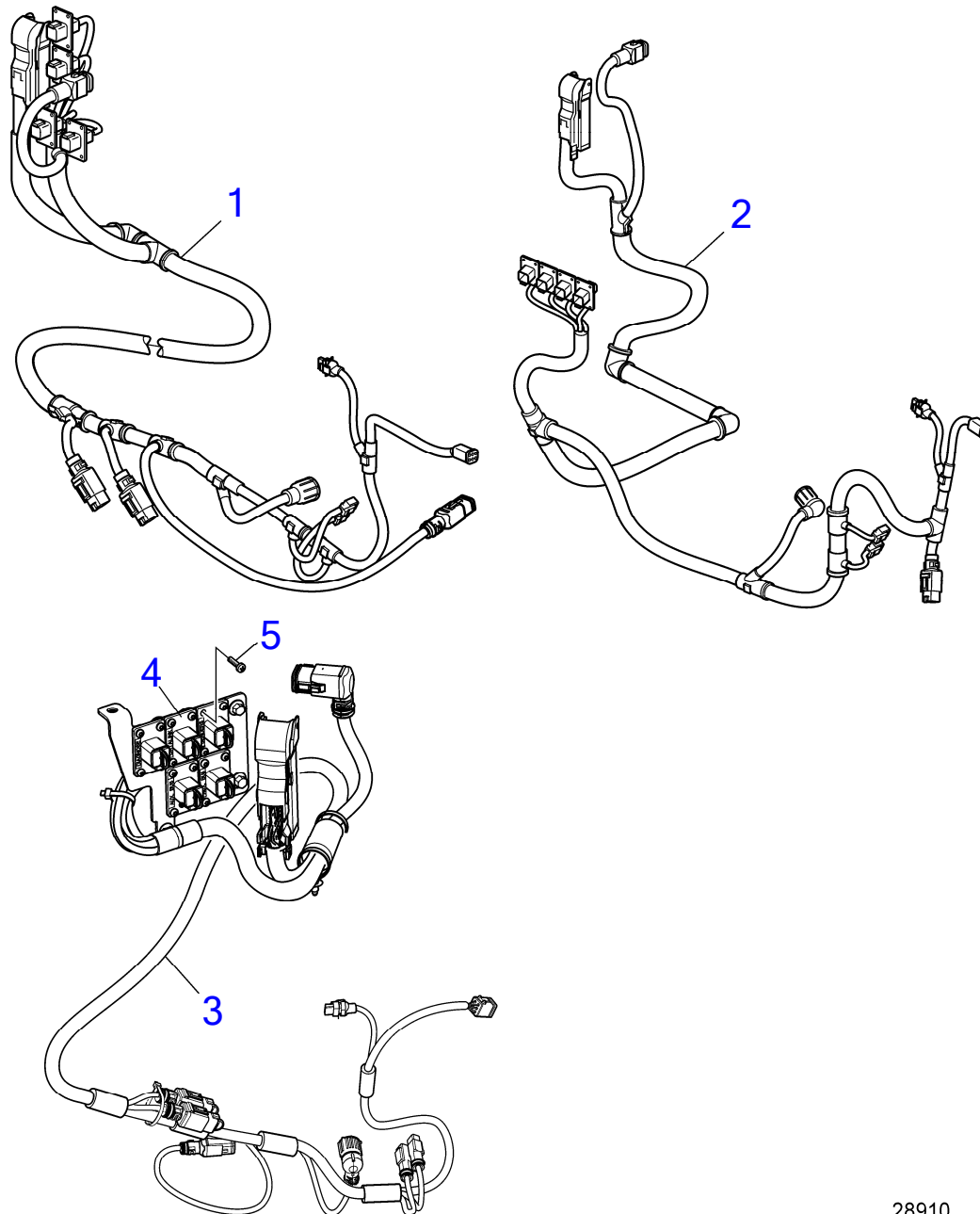
28903

D6-300A-F, D6-300D-F, D6-300I-F, D6-330A-F, D6-330D-F, D6-330I-F, D6-370A-F, D6-370D-F, D6-370I-F, D6-400A-F, D6-435D-F, D6-435I-F, D6-435I-TC-F, D6-435I-F

RÉF	No Pièce	QTÉ	DÉSIGNATION	NOTES
1	21812185	1	Câble	Câble de rallonge, NMEA 2000, 0,3 m
	21812194	1	Câble	2 m de câble NMEA 2000
	21867150	1	Câble	Câble de rallonge, NMEA 2000, 4 m
	21867151	1	Câble	Câble de rallonge, NMEA 2000, 6 m
	21867152	1	Câble	Câble de rallonge, NMEA 2000, 10 m
2	21812205	1	Câble	Câble d'alim. NMEA 2000
3	21812195	1	Connecteur	T- con NMEA 2000
4	21812196	1	Connecteur, Mâle	Term. NMEA 2000 Mâle
	21812203	1	Connecteur, Femelle	Term. NMEA 2000 Femelle
5	3889758	1	Convertisseur	Convertisseur d'Interface NMEA 2000 pour EVC-E
6	948210	2	· Serre-câble	



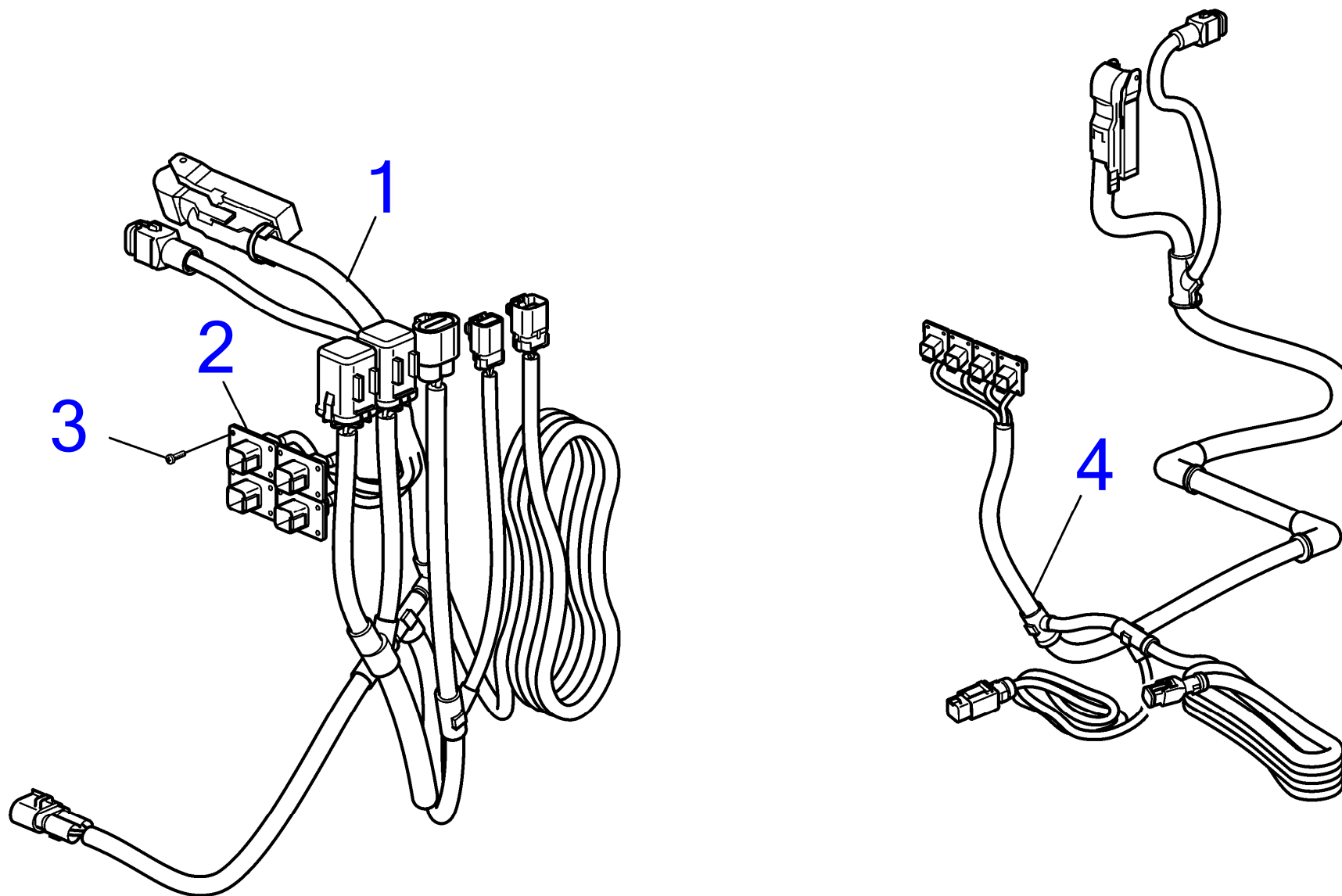
D6-300A-F, D6-300D-F, D6-300I-F, D6-330A-F, D6-330D-F, D6-330I-F, D6-370A-F, D6-370D-F, D6-370I-F, D6-400A-F, D6-435D-F, D6-435I-F, D6-435I-TC-F, D6-435I-F



D6-300A-F, D6-300D-F, D6-300I-F, D6-330A-F, D6-330D-F, D6-330I-F, D6-370A-F, D6-370D-F, D6-370I-F, D6-400A-F, D6-435D-F, D6-435I-F, D6-435I-TC-F, D6-435I-F

RÉF	No Pièce	QTÉ	DÉSIGNATION	NOTES
1	22023238	1	Faisceau de câbles	Câble de transmission, IPS, D13-IPS 1050-1200, 1,3 m
	22023239	1	Faisceau de câbles	Câble de transmission, IPS, D13-IPS 1050-1200, 1,7m
	22023240	1	Faisceau de câbles	Câble de transmission, IPS, D13-IPS 1050-1200, 2,2m
	22023241	1	Faisceau de câbles	Câble de transmission, IPS, D13-IPS 1050-1200, 2,6m
	22023242	1	Faisceau de câbles	Câble de transmission, IPS, D13-IPS 1050-1200, 3,1m
	22023243	1	Faisceau de câbles	Câble de transmission, IPS, D13-IPS 1050-1200, 3,5m
	22023244	1	Faisceau de câbles	Câble de transmission, IPS, D13-IPS 1050-1200, 5,5m
2	22390849	1	Faisceau de câbles	Câble de transmission, IPS, D4/D6-IPS350-IPS600, 0,5 m
	22390850	1	Faisceau de câbles	Câble de transmission, IPS, D4/D6-IPS350-IPS600, 2,5m
3	22732912	1	Faisceau de câbles	Câble de transmission, IPS, D8-IPS 700-800, 1,5m
	22732913	1	Faisceau de câbles	Câble de transmission, IPS, D8-IPS 700-800, 3,5m
	22732914	1	Faisceau de câbles	Câble de transmission, IPS, D8-IPS 700-800, 5,5m
4	22478734	1	· Console	
5	972399	20	· Vis à 6 pans creux	

D6-300A-F, D6-300D-F, D6-300I-F, D6-330A-F, D6-330D-F, D6-330I-F, D6-370A-F, D6-370D-F, D6-370I-F, D6-400A-F, D6-435D-F, D6-435I-F, D6-435I-TC-F, D6-435I-F



28909

47704600-30-41645

Upd:6/9/2020

28909

[www.dbmoteurs.fr](http://www.dbmoteurs.fr)

D6-300A-F, D6-300D-F, D6-300I-F, D6-330A-F, D6-330D-F, D6-330I-F, D6-370A-F, D6-370D-F, D6-370I-F, D6-400A-F, D6-435D-F, D6-435I-F, D6-435I-TC-F, D6-435I-F

RÉF	No Pièce	QTÉ	DÉSIGNATION	NOTES
1	(21831018)	1	Faisceau de câbles	Référence hors de gamme, Remplacé par Ensemble, Câble de transmission, SX/DPS/FWD, D3, Embase, Aquamatic SX/DPS
	21731613	1	· Faisceau de câbles	
2	21768003	1	· Console	
3	969278	12	· Vis à 6 pans creux	
4	22390852	1	Faisceau de câbles	Câble de transmission, DPH, D4/D6, embase, Aquamatic

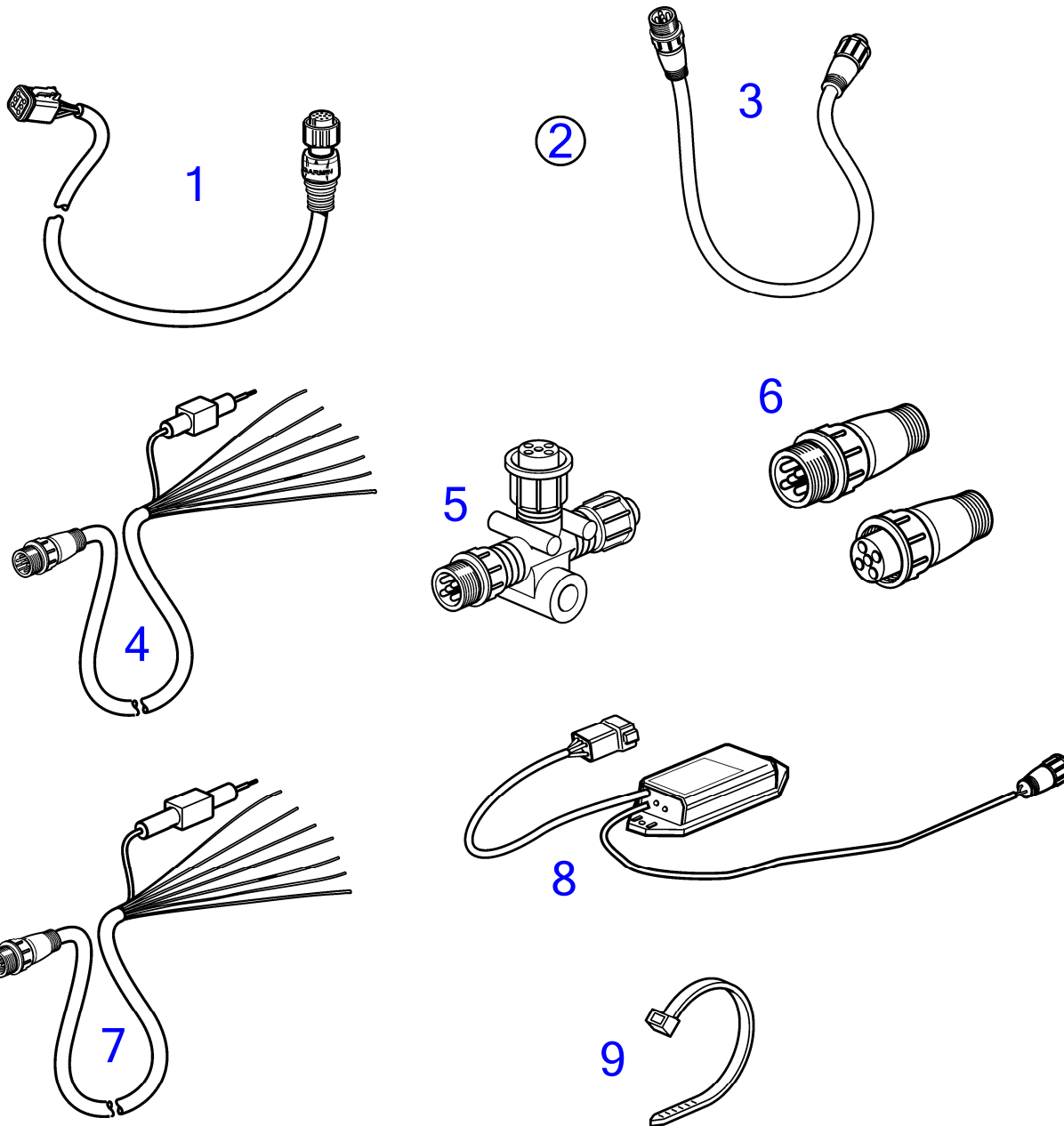
47704600-30-41645

28909  
[www.dbmoteurs.fr](http://www.dbmoteurs.fr)

Upd:6/9/2020

D6-300A-F, D6-300D-F, D6-300I-F, D6-330A-F, D6-330D-F, D6-330I-F, D6-370A-F, D6-370D-F, D6-370I-F, D6-400A-F, D6-435D-F, D6-435I

D6-300A-F, D6-300D-F, D6-300I-F, D6-330A-F, D6-330D-F, D6-330I-F, D6-370A-F, D6-370D-F, D6-370I-F, D6-400A-F, D6-435D-F, D6-435I-F, D6-435I-TC-F, D6-435I-F

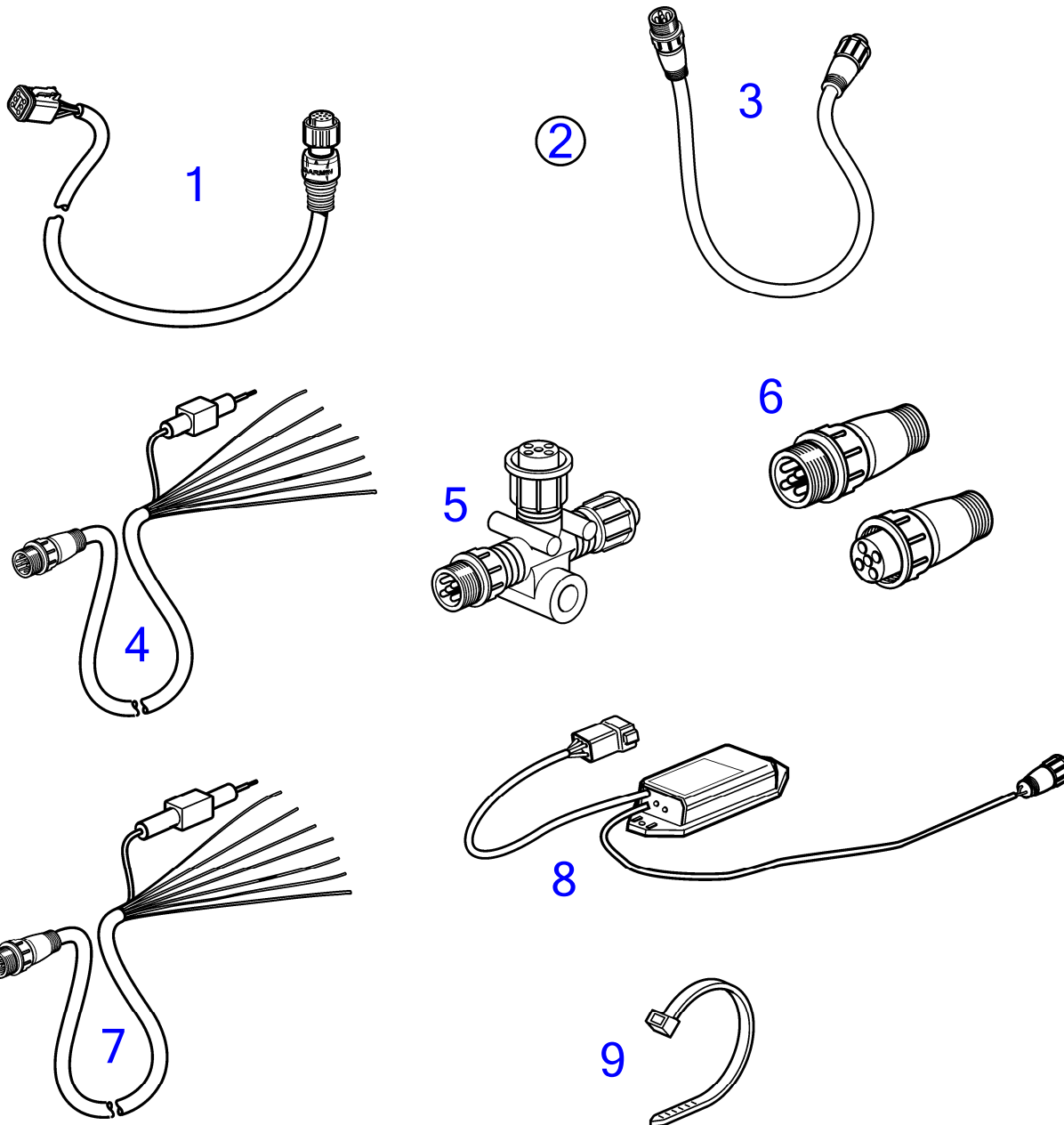


28939

D6-300A-F, D6-300D-F, D6-300I-F, D6-330A-F, D6-330D-F, D6-330I-F, D6-370A-F, D6-370D-F, D6-370I-F, D6-400A-F, D6-435D-F, D6-435I-F, D6-435I-TC-F, D6-435I-F

RÉF	No Pièce	QTÉ	DÉSIGNATION	NOTES
1	22805132	1	Câble	
2		1		
3	21812185	1	· Câble	Câble de rallonge, NMEA 2000, 0,3 m
	21812194	1	· Câble	2 m de câble NMEA 2000
	21867150	1	· Câble	Câble de rallonge, NMEA 2000, 4 m
	21867151	1	· Câble	Câble de rallonge, NMEA 2000, 6 m
	21867152	1	· Câble	Câble de rallonge, NMEA 2000, 10 m
4	21812205	1	· Câble	Câble d'alim. NMEA 2000
5	21812195	1	· Connecteur	T- con NMEA 2000
6	21812196	1	· Connecteur	Term. NMEA 2000 Mâle
	21812203	1	· Connecteur	Term. NMEA 2000 Femelle
7	22807321		Câble	
8	22813366	1	Convertisseur	JOYSTICK TCON EVC_D
9	948210	1	· Serre-câble	

D6-300A-F, D6-300D-F, D6-300I-F, D6-330A-F, D6-330D-F, D6-330I-F, D6-370A-F, D6-370D-F, D6-370I-F, D6-400A-F, D6-435D-F, D6-435I-F, D6-435I-TC-F, D6-435I-F



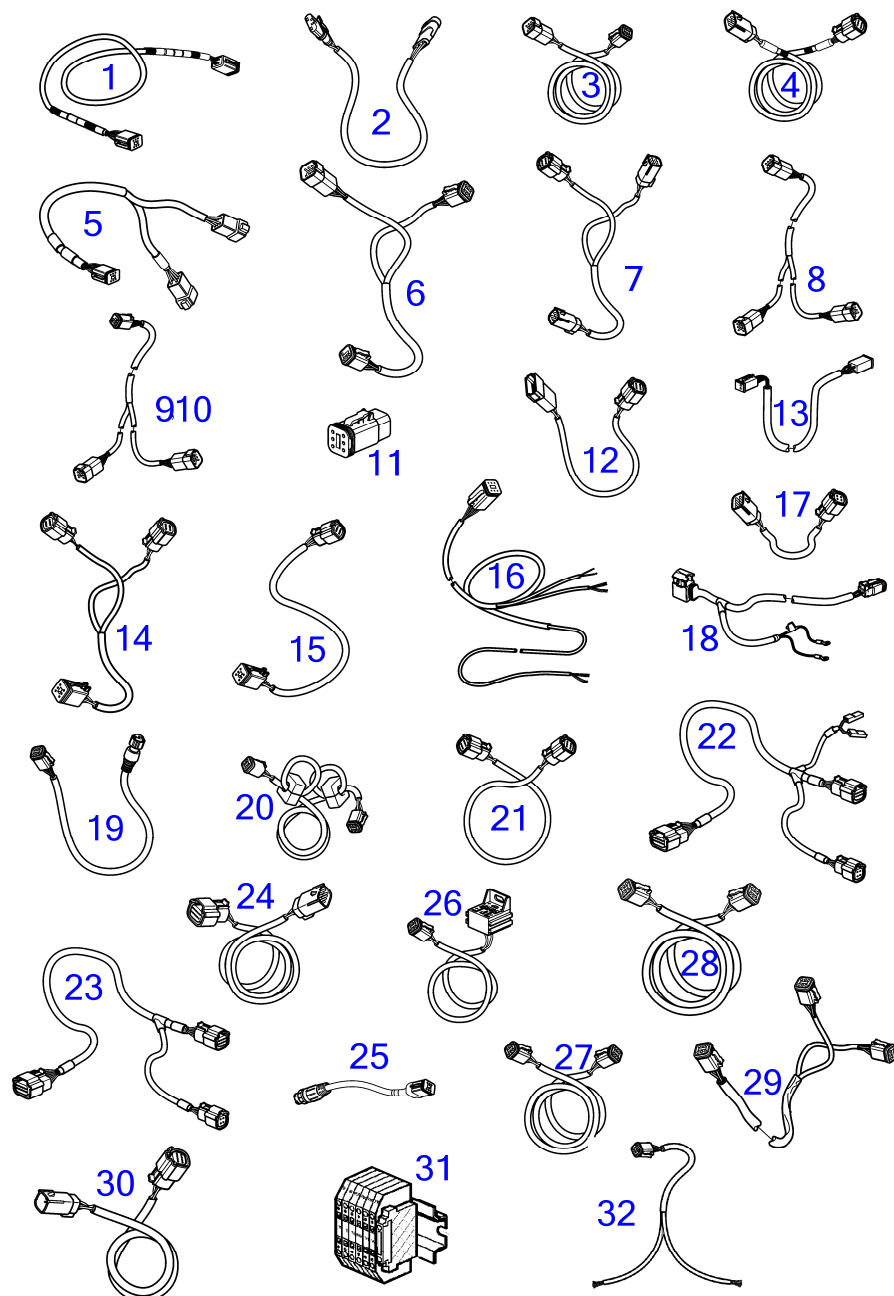
28939

D6-300A-F, D6-300D-F, D6-300I-F, D6-330A-F, D6-330D-F, D6-330I-F, D6-370A-F, D6-370D-F, D6-370I-F, D6-400A-F, D6-435D-F, D6-435I-F, D6-435I-TC-F, D6-435I-F

RÉF	No Pièce	QTÉ	DÉSIGNATION	NOTES
1	22805132	1	Câble	
2		1		
3	21812185	1	· Câble	Câble de rallonge, NMEA 2000, 0,3 m
	21812194	1	· Câble	2 m de câble NMEA 2000
	21867150	1	· Câble	Câble de rallonge, NMEA 2000, 4 m
	21867151	1	· Câble	Câble de rallonge, NMEA 2000, 6 m
	21867152	1	· Câble	Câble de rallonge, NMEA 2000, 10 m
4	21812205	1	· Câble	Câble d'alim. NMEA 2000
5	21812195	1	· Connecteur	T- con NMEA 2000
6	21812196	1	· Connecteur	Term. NMEA 2000 Mâle
	21812203	1	· Connecteur	Term. NMEA 2000 Femelle
7	22807321		Câble	
8	22813366	1	Convertisseur	JOYSTICK TCON EVC_D
9	948210	1	· Serre-câble	



D6-300A-F, D6-300D-F, D6-300I-F, D6-330A-F, D6-330D-F, D6-330I-F, D6-370A-F, D6-370D-F, D6-370I-F, D6-400A-F, D6-435D-F, D6-435I-F, D6-435I-TC-F, D6-435I-F



D6-300A-F, D6-300D-F, D6-300I-F, D6-330A-F, D6-330D-F, D6-330I-F, D6-370A-F, D6-370D-F, D6-370I-F, D6-400A-F, D6-435D-F, D6-435I-F, D6-435I-TC-F, D6-435I-F

RÉF	No Pièce	QTÉ	DÉSIGNATION	NOTES
1	23602509	1	Faisceau de câbles	Standard EVC bus cable, 6-pin, 0,3m
	21865234	1	Câble	Câble de Bus EVC Standard, 1,5 m
	23561736	1	Faisceau de câbles	Standard EVC bus cable, 6-pin, 3,0m
	874789	1	Kit câbles	Câble bus EVC standard, 6 broches, 5,0 m
	889550	1	Câble	Câble bus EVC standard, 6 broches, 7,0 m
	889551	1	Câble	Câble bus EVC standard, 6 broches, 9,0m
	889552	1	Câble	Câble bus EVC standard, 6 broches, 11,0m
	888013	1	Câble	Câble bus EVC standard, 6 broches, 13,0m
2	874759	1	Câble allonge	Câble de rallonge, instrument à instrument, 3 broches, 1,0 m
	22275729	1	Câble allonge	Câble de rallonge, instrument à instrument, 3 broches, 200 mm
	3807043	1	Câble allonge	Câble de rallonge, instrument à instrument, 3 broches, 3,0m
3	3842733	1	Câble allonge	Câble de rallonge, Deutsch, 6 broches, 3,0m
	3842734	1	Câble allonge	Câble de rallonge, Deutsch, 6 broches, 5,0m
	3842735	1	Câble allonge	Câble de rallonge, Deutsch, 6 broches, 7,0m
	3842736	1	Câble allonge	Câble de rallonge, Deutsch, 6 broches, 9,0m
	3842737	1	Câble allonge	Câble de rallonge, Deutsch, 6 broches, 11,0m
	3889410	1	Câble allonge	Câble de rallonge, Deutsch, 6 broches, 1,5 m
	21172469	1	Câble allonge	Câble de rallonge, Deutsch, 6 broches, 20,0m
	21172470	1	Câble allonge	Câble de rallonge, Deutsch, 6 broches, 40,0m, Remplacé par 22815614
	22815614	1		Kit de câble data link, type homologué, 100 m
	22815615	1	CABLE KIT, 1000 M	Kit de câble data link, type homologué, 1000m
	22815617	1		Kit de câble data link, type homologué, 25m
4	21480272	1	Câble	Câble de rallonge, Deutsch, 6 broches, 1,5 m
5	3588206	1	Kit câbles	Dérivation en Y Multilink, 6 broches, 0,5 m
6	3588972	1	Kit câbles	Connecteur en Y, 6 broches, 0,5 m
7	21421941	1	Câble	Direction à dérivation en Y, 0,4 m
8	21825662	1	Câble	Multi-capteur de dérivation Y, Bus AUX
9	21825656	1	Câble	Dérivation, gestion de la batterie, 0,6 m
10	21825665	1	Câble	CPM à dérivation en Y, AUX Bus, Gestion de batterie, 0,6 m
11	21825714	1	Contact électrique	Prise de bornier, pou bus aux.
12	21421945	1	Câble	Adaptateur de direction, 12/6 broches, 0,2 m
13	21875632	1	Faisceau de câbles	Câble servo de l'intercepteur, kit intercepteur, 0,4 m
14	22786241	1	Câble	Système d'actionneur de gouvernail double, 0,34 m
15	22669984	1	Câble	Actionneur de gouvernail électrique, connexions de câbles, système d'actionneur de gouvernail simple, 0,34 m
16	3807229	1	Faisceau de câbles	Câble émetteur, 6 broches, 5,3 m
17	21421946	1	Câble	AKI tribord, 4/8 broches, 0,2 m
18	21840060	1	Câble	Câble du capteur de batterie, alternateur, 3 m
19	21640400	1	Câble	Câble d'afficheur, 5/6 broches, 1,5 m, Connexion VP Garmin
20	21514712	1	Câble	Câble pour afficheur 7 ", 6 broches, 1,7 m
21	21450563	1	Câble	Câble adaptateur, 6 broches, 0,5 m
22	21693202	1	Câble	Faisceau de câble e-Clé (simple) avec cordon de sécurité, 1,5 m
	21693206	1	Câble	Faisceau de câble e-Clé (double) avec cordon de sécurité, 1,5 m
23	21693204	1	Câble	Faisceau de câble e-Clé (simple) avec cordon de sécurité, 1,5 m
	21693208	1	Câble	Faisceau de câble e-Clé (double) avec cordon de sécurité, 1,5 m
24	22067251	1	Câble	Câble de rallonge e-Clé, 12 broches, 1,5 m
25	22673876	1	Câble	STCM au câble adaptateur S-link, 0,2 m

47704600-30-42845

28932  
www.dbmoteurs.fr

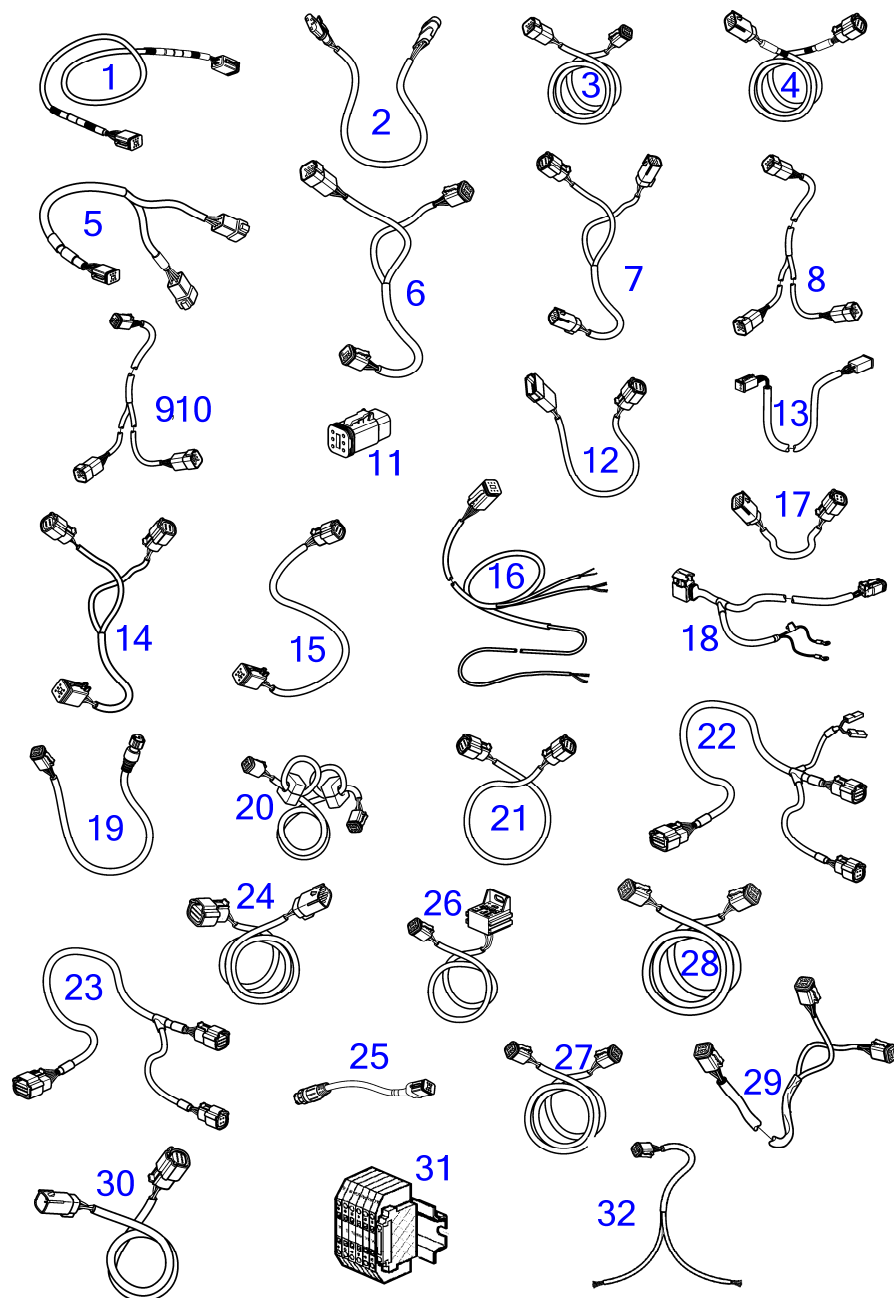
Upd:6/9/2020

D6-300A-F, D6-300D-F, D6-300I-F, D6-330A-F, D6-330D-F, D6-330I-F, D6-370A-F, D6-370D-F, D6-370I-F, D6-400A-F, D6-435D-F, D6-435I-F

D6-300A-F, D6-300D-F, D6-300I-F, D6-330A-F, D6-330D-F, D6-330I-F, D6-370A-F, D6-370D-F, D6-370I-F, D6-400A-F, D6-435D-F, D6-435I-F, D6-435I-TC-F, D6-435I-F

RÉF	No Pièce	QTÉ	DÉSIGNATION	NOTES
26	21427463	1	Câble	Aux. Câble relai, 6 broches, 1,0 m
	21400091	1	Relais	12V
	3171420	1	Relais	24V
27	3886666	1	Câble	Câble multilink, 6 broches, 1,5m
	21166002	1	Faisceau de câbles	Câble multilink, 6 broches, 7,0 m
	21166003	1	Faisceau de câbles	Câble multilink, 6 broches, 9,0m
	21166004	1	Faisceau de câbles	Câble multilink, 6 broches, 13,0m
28	21876876	1	Câble	Câble Quadruple EKS, pour Poste de commande principal
29	21287072	1	Faisceau de câbles	Câble en T pour HUB multilink, pour Poste de commande principal, poste secondaire et poste d'accostage
30	22739429	1	Faisceau de câbles	Câble, Data link simple, 3m, Type approuvé
	22810677	1	Faisceau de câbles	Câble, Data link simple, 11 m, Type approuvé
	23650460	1	Faisceau de câbles	Type approuvé
31	22797159	1	Bloc connexion	Bornier, Type approuvé
32	22739427	1	Faisceau de câbles	Câble data link à dérivation, Type approuvé

D6-300A-F, D6-300D-F, D6-300I-F, D6-330A-F, D6-330D-F, D6-330I-F, D6-370A-F, D6-370D-F, D6-370I-F, D6-400A-F, D6-435D-F, D6-435I-F, D6-435I-TC-F, D6-435I-F



D6-300A-F, D6-300D-F, D6-300I-F, D6-330A-F, D6-330D-F, D6-330I-F, D6-370A-F, D6-370D-F, D6-370I-F, D6-400A-F, D6-435D-F, D6-435I-F, D6-435I-TC-F, D6-435I-F

RÉF	No Pièce	QTÉ	DÉSIGNATION	NOTES
1	23602509	1	Faisceau de câbles	Standard EVC bus cable, 6-pin, 0,3m
	21865234	1	Câble	Câble de Bus EVC Standard, 1,5 m
	23561736	1	Faisceau de câbles	Standard EVC bus cable, 6-pin, 3,0m
	874789	1	Kit câbles	Câble bus EVC standard, 6 broches, 5,0 m
	889550	1	Câble	Câble bus EVC standard, 6 broches, 7,0 m
	889551	1	Câble	Câble bus EVC standard, 6 broches, 9,0m
	889552	1	Câble	Câble bus EVC standard, 6 broches, 11,0m
	888013	1	Câble	Câble bus EVC standard, 6 broches, 13,0m
2	874759	1	Câble allonge	Câble de rallonge, instrument à instrument, 3 broches, 1,0 m
	22275729	1	Câble allonge	Câble de rallonge, instrument à instrument, 3 broches, 200 mm
	3807043	1	Câble allonge	Câble de rallonge, instrument à instrument, 3 broches, 3,0m
3	3842733	1	Câble allonge	Câble de rallonge, Deutsch, 6 broches, 3,0m
	3842734	1	Câble allonge	Câble de rallonge, Deutsch, 6 broches, 5,0m
	3842735	1	Câble allonge	Câble de rallonge, Deutsch, 6 broches, 7,0m
	3842736	1	Câble allonge	Câble de rallonge, Deutsch, 6 broches, 9,0m
	3842737	1	Câble allonge	Câble de rallonge, Deutsch, 6 broches, 11,0m
	3889410	1	Câble allonge	Câble de rallonge, Deutsch, 6 broches, 1,5 m
	21172469	1	Câble allonge	Câble de rallonge, Deutsch, 6 broches, 20,0m
	21172470	1	Câble allonge	Câble de rallonge, Deutsch, 6 broches, 40,0m, Remplacé par 22815614
	22815614	1		Kit de câble data link, type homologué, 100 m
	22815615	1	CABLE KIT, 1000 M	Kit de câble data link, type homologué, 1000m
	22815617	1		Kit de câble data link, type homologué, 25m
4	21480272	1	Câble	Câble de rallonge, Deutsch, 6 broches, 1,5 m
5	3588206	1	Kit câbles	Dérivation en Y Multilink, 6 broches, 0,5 m
6	3588972	1	Kit câbles	Connecteur en Y, 6 broches, 0,5 m
7	21421941	1	Câble	Direction à dérivation en Y, 0,4 m
8	21825662	1	Câble	Multi-capteur de dérivation Y, Bus AUX
9	21825656	1	Câble	Dérivation, gestion de la batterie, 0,6 m
10	21825665	1	Câble	CPM à dérivation en Y, AUX Bus, Gestion de batterie, 0,6 m
11	21825714	1	Contact électrique	Prise de bornier, pou bus aux.
12	21421945	1	Câble	Adaptateur de direction, 12/6 broches, 0,2 m
13	21875632	1	Faisceau de câbles	Câble servo de l'intercepteur, kit intercepteur, 0,4 m
14	22786241	1	Câble	Système d'actionneur de gouvernail double, 0,34 m
15	22669984	1	Câble	Actionneur de gouvernail électrique, connexions de câbles, système d'actionneur de gouvernail simple, 0,34 m
16	3807229	1	Faisceau de câbles	Câble émetteur, 6 broches, 5,3 m
17	21421946	1	Câble	AKI tribord, 4/8 broches, 0,2 m
18	21840060	1	Câble	Câble du capteur de batterie, alternateur, 3 m
19	21640400	1	Câble	Câble d'afficheur, 5/6 broches, 1,5 m, Connexion VP Garmin
20	21514712	1	Câble	Câble pour afficheur 7 ", 6 broches, 1,7 m
21	21450563	1	Câble	Câble adaptateur, 6 broches, 0,5 m
22	21693202	1	Câble	Faisceau de câble e-Clé (simple) avec cordon de sécurité, 1,5 m
	21693206	1	Câble	Faisceau de câble e-Clé (double) avec cordon de sécurité, 1,5 m
23	21693204	1	Câble	Faisceau de câble e-Clé (simple) avec cordon de sécurité, 1,5 m
	21693208	1	Câble	Faisceau de câble e-Clé (double) avec cordon de sécurité, 1,5 m
24	22067251	1	Câble	Câble de rallonge e-Clé, 12 broches, 1,5 m
25	22673876	1	Câble	STCM au câble adaptateur S-link, 0,2 m

47704600-30-41657

28932  
www.dbmoteurs.fr

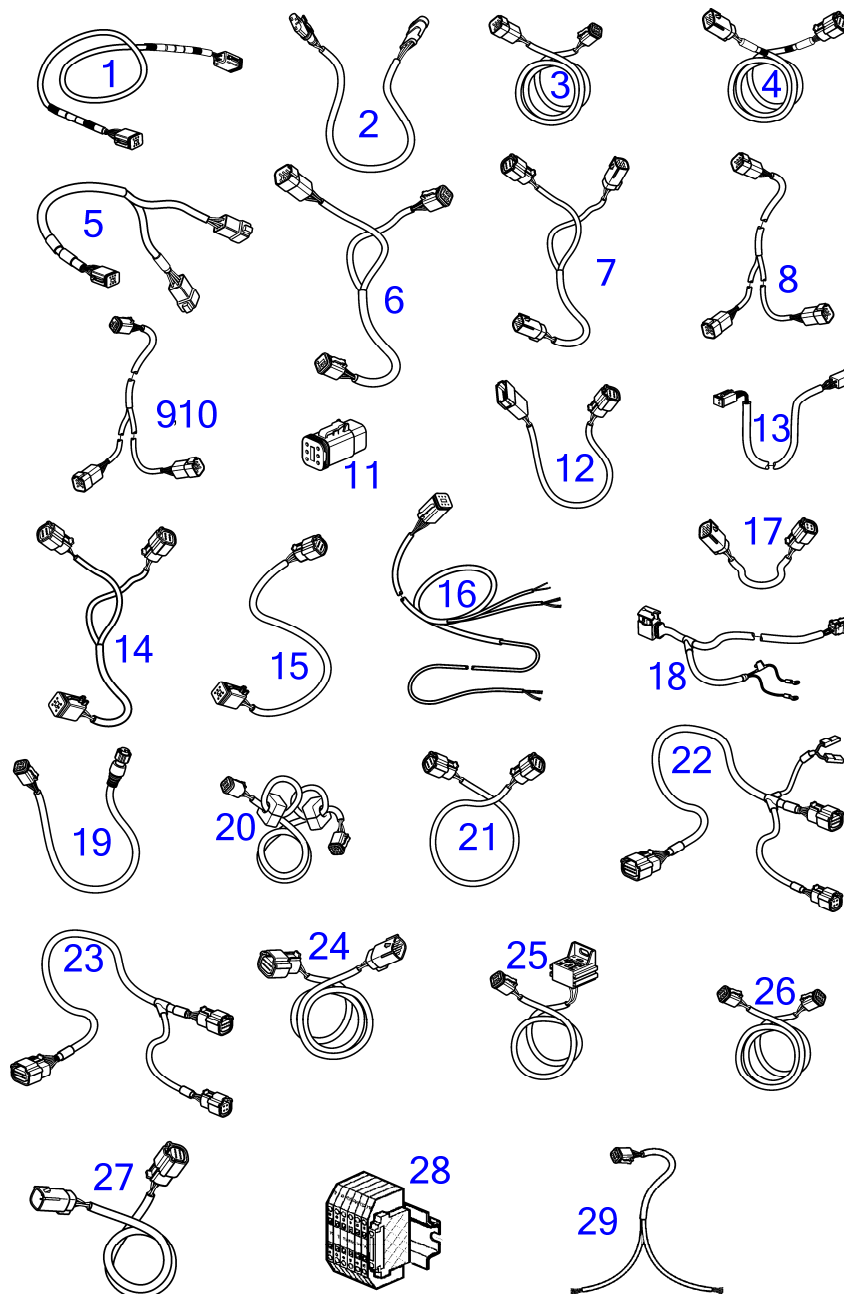
Upd:6/9/2020

D6-300A-F, D6-300D-F, D6-300I-F, D6-330A-F, D6-330D-F, D6-330I-F, D6-370A-F, D6-370D-F, D6-370I-F, D6-400A-F, D6-435D-F, D6-435I-F

D6-300A-F, D6-300D-F, D6-300I-F, D6-330A-F, D6-330D-F, D6-330I-F, D6-370A-F, D6-370D-F, D6-370I-F, D6-400A-F, D6-435D-F, D6-435I-F, D6-435I-TC-F, D6-435I-F

RÉF	No Pièce	QTÉ	DÉSIGNATION	NOTES
26	21427463	1	Câble	Aux. Câble relai, 6 broches, 1,0 m
	21400091	1	Relais	12V
	3171420	1	Relais	24V
27	3886666	1	Câble	Câble multilink, 6 broches, 1,5m
	21166002	1	Faisceau de câbles	Câble multilink, 6 broches, 7,0 m
	21166003	1	Faisceau de câbles	Câble multilink, 6 broches, 9,0m
	21166004	1	Faisceau de câbles	Câble multilink, 6 broches, 13,0m
28	21876876	1	Câble	Câble Quadruple EKS, pour Poste de commande principal
29	21287072	1	Faisceau de câbles	Câble en T pour HUB multilink, pour Poste de commande principal, poste secondaire et poste d'accostage
30	22739429	1	Faisceau de câbles	Câble, Data link simple, 3m, Type approuvé
	22810677	1	Faisceau de câbles	Câble, Data link simple, 11 m, Type approuvé
	23650460	1	Faisceau de câbles	Type approuvé
31	22797159	1	Bloc connexion	Bornier, Type approuvé
32	22739427	1	Faisceau de câbles	Câble data link à dérivation, Type approuvé

D6-300A-F, D6-300D-F, D6-300I-F, D6-330A-F, D6-330D-F, D6-330I-F, D6-370A-F, D6-370D-F, D6-370I-F, D6-400A-F, D6-435D-F, D6-435I-F, D6-435I-TC-F, D6-435I-F



28914

[www.dbmoteurs.fr](http://www.dbmoteurs.fr)

47704600-30-41476

Upd:6/9/2020

D6-300A-F, D6-300D-F, D6-300I-F, D6-330A-F, D6-330D-F, D6-330I-F, D6-370A-F, D6-370D-F, D6-370I-F, D6-400A-F, D6-435D-F, D6-435I-F, D6-435I-TC-F, D6-435I-F

RÉF	No Pièce	QTÉ	DÉSIGNATION	NOTES
1	874789	1	Kit câbles	Câble bus EVC standard, 6 broches, 5,0 m
	888013	1	Câble	Câble bus EVC standard, 6 broches, 13,0m
	889550	1	Câble	Câble bus EVC standard, 6 broches, 7,0 m
	889551	1	Câble	Câble bus EVC standard, 6 broches, 9,0m
	889552	1	Câble	Câble bus EVC standard, 6 broches, 11,0m
	21865234	1	Câble	Câble de Bus EVC Standard, 1,5 m
2	874759	1	Câble allonge	Câble de rallonge, instrument à instrument, 3 broches, 1,0 m
	3807043	1	Câble allonge	Câble de rallonge, instrument à instrument, 3 broches, 3,0m
3	3842733	1	Câble allonge	Câble de rallonge, Deutsch, 6 broches, 3,0m
	3842734	1	Câble allonge	Câble de rallonge, Deutsch, 6 broches, 5,0m
	3842735	1	Câble allonge	Câble de rallonge, Deutsch, 6 broches, 7,0m
	3842736	1	Câble allonge	Câble de rallonge, Deutsch, 6 broches, 9,0m
	3842737	1	Câble allonge	Câble de rallonge, Deutsch, 6 broches, 11,0m
	3889410	1	Câble allonge	Câble de rallonge, Deutsch, 6 broches, 1,5 m
	21172469	1	Câble allonge	Câble de rallonge, Deutsch, 6 broches, 20,0m
	21172470	1	Câble allonge	Câble de rallonge, Deutsch, 6 broches, 40,0m, Remplacé par 22815614
	22815614	1		Kit de câble data link, type homologué, 100 m
	22815615	1	CABLE KIT, 1000 M	Kit de câble data link, type homologué, 1000m
	22815617	1		Kit de câble data link, type homologué, 25m
4	21480272	1	Câble	Câble de rallonge, Deutsch, 6 broches, 1,5 m
5	3588206	1	Kit câbles	Dérivation en Y Multilink, 6 broches, 0,5 m
6	3588972	1	Kit câbles	Connecteur en Y, 6 broches, 0,5 m
7	21421941	1	Câble	Direction à dérivation en Y, 0,4 m
8	21825662	1	Câble	AKI tribord, 4/8 broches, 0,2 m
9	21825656	1	Câble	Dérivation, gestion de la batterie, 0,6 m
10	21825665	1	Câble	CPM à dérivation en Y, AUX Bus, Gestion de batterie, 0,6 m
11	21825714	1	Contact électrique	Prise de bornier, pou bus aux.
12	21421945	1	Câble	Adaptateur de direction, 12/6 broches, 0,2 m
13	21875632	1	Faisceau de câbles	Câble servo de l'intercepteur, kit intercepteur, 0,4 m
14	3807229	1	Faisceau de câbles	Câble émetteur, 6 broches, 5,3 m
15	21421946	1	Câble	AKI tribord, 4/8 broches, 0,2 m
16	21840060	1	Câble	Câble du capteur de batterie, alternatif, 3 m
17	21640400	1	Câble	Câble d'afficheur, 5/6 broches, 1,5 m, Connexion VP Garmin
18	21514712	1	Câble	Câble pour afficheur 7", 6 broches, 1,7 m
19	21450563	1	Câble	Câble adaptateur, 6 broches, 0,5 m
20	21693202	1	Câble	Faisceau de câble e-Clé (simple) avec cordon de sécurité, 1,5 m
	21693206	1	Câble	Faisceau de câble e-Clé (double) avec cordon de sécurité, 1,5 m
21	21693204	1	Câble	Faisceau de câble e-Clé (simple) avec cordon de sécurité, 1,5 m
	21693208	1	Câble	Faisceau de câble e-Clé (double) avec cordon de sécurité, 1,5 m
22	22067251	1	Câble	Câble de rallonge, panneau e-Clé (15 m/5 pi.), Câble de rallonge e-Clé, 12 broches, 1,5 m
23	21475508	1	Relais	Référence hors de gamme, Remplacé par kit 21427463, Aux. Câble relai, 6 broches, kit avec câble et relai, 1,0 m 12 v
	(21475509)	1	Relais	Référence hors de gamme, Remplacé par kit 21427463, Aux. Câble relai, 6 broches, kit avec câble et relai, 1,0 m 24 v
	21427463	1	Câble	Aux. Câble relai, 6 broches, 1,0 m
	21400091		· Relais	12V
	3171420		· Relais	24V
24	3886666	1	Câble	Câble multilink, 6 broches, 1,5m

47704600-30-41476

28914  
www.dbmoteurs.fr

Upd:6/9/2020

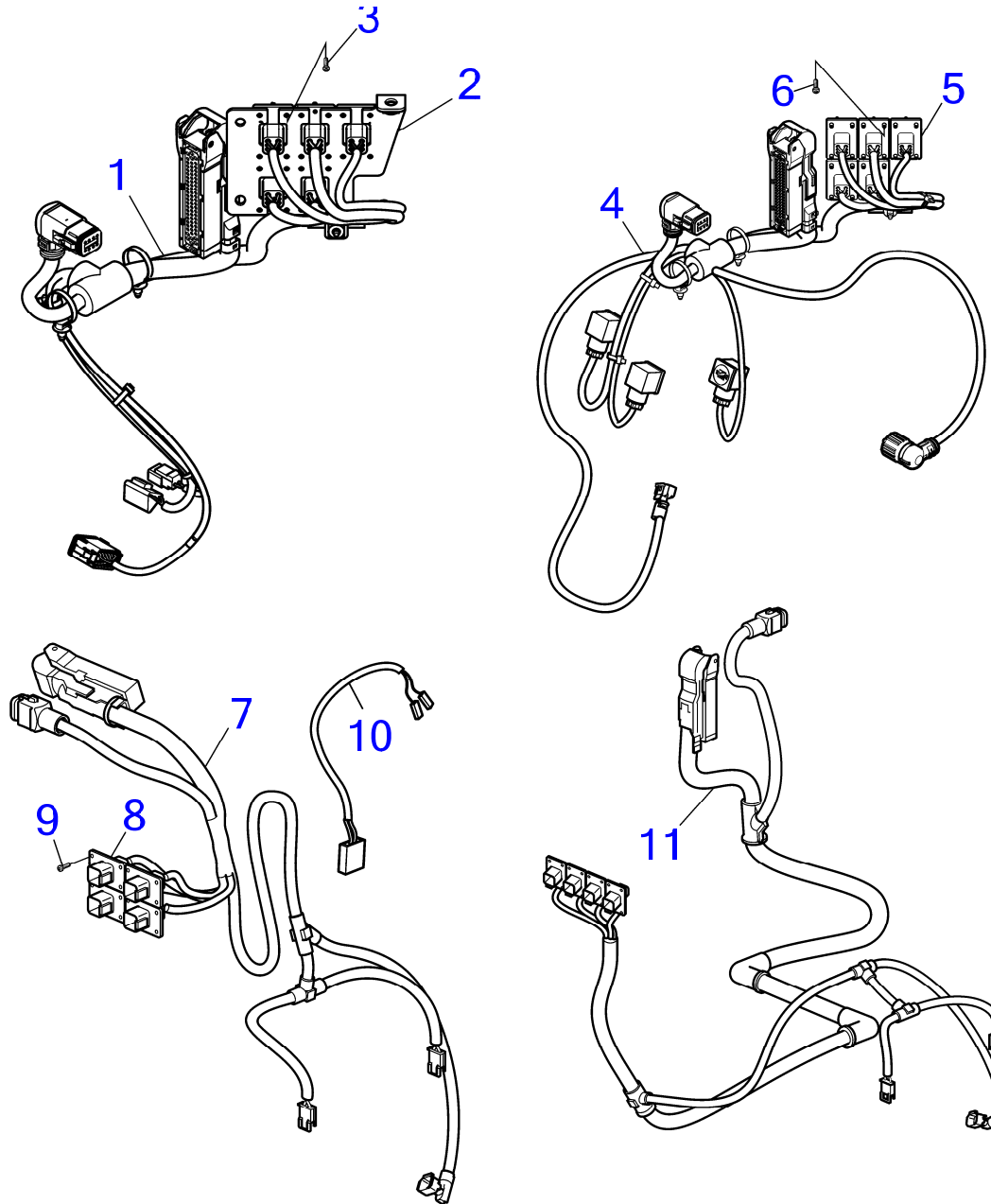
D6-300A-F, D6-300D-F, D6-300I-F, D6-330A-F, D6-330D-F, D6-330I-F, D6-370A-F, D6-370D-F, D6-370I-F, D6-400A-F, D6-435D-F, D6-435I



D6-300A-F, D6-300D-F, D6-300I-F, D6-330A-F, D6-330D-F, D6-330I-F, D6-370A-F, D6-370D-F, D6-370I-F, D6-400A-F, D6-435D-F, D6-435I-F, D6-435I-TC-F, D6-435I-F

RÉF	No Pièce	QTÉ	DÉSIGNATION	NOTES
	21166002	1	Faisceau de câbles	Câble multilink, 6 broches, 7,0 m
	21166003	1	Faisceau de câbles	Câble multilink, 6 broches, 9,0m
	21166004	1	Faisceau de câbles	Câble multilink, 6 broches, 13,0m
25	21876876	1	Câble	Câble Quadruple EKS, pour Poste de commande principal
26	21287072	1	Faisceau de câbles	Câble en T pour HUB multilink, pour Poste de commande principal, poste secondaire et poste d'accostage
27	22739429	1	Faisceau de câbles	Câble, Data link simple, 3m, Type approuvé
	22810677	1	Faisceau de câbles	Câble, Data link simple, 11 m, Type approuvé
	23650460	1	Faisceau de câbles	Type approuvé
28	22797159	1	Bloc connexion	Bornier, Type approuvé
29	22739427	1	Faisceau de câbles	Câble data link à dérivation, Type approuvé

D6-300I-F, D6-330I-F, D6-370I-F, D6-435I-F



28911

D6-300I-F, D6-330I-F, D6-370I-F, D6-435I-F

RÉF	No Pièce	QTÉ	DÉSIGNATION	NOTES
1	22737192	1	Faisceau de câbles	Câble de transmission, inverseur, D8, MGX, inbord
2	22478734	1	· Console	
3	972399	20	· Vis à 6 pans creux	
4	22728078	1	Faisceau de câbles	Câble de transmission, inverseur, D8, ZF, inbord
5	22478734	1	· Console	
6	972399	20	· Vis à 6 pans creux	
7	21831016	1	Faisceau de câbles	SN: -A526985, Câble de transmission, inverseur, D3, Inverseur, inbord
	22678247	1	Faisceau de câbles	SN:A526986-, Câble de transmission, inverseur, D3, Inverseur, inbord, Avec ancien inverseur avant le SN : -A517543 vous avez besoin du kit d'électrovanne
8	21768003	1	· Console	
9	969278	12	· Vis à 6 pans creux	
10	22769770	1	· Connexion de câble	
11	22390854	1	Faisceau de câbles	SN -A527006, Câble de transmission, inverseur, D4/D6, Inverseur, inbord
	22679225	1	Faisceau de câbles	SN A527007-, Câble de transmission, inverseur, D4/D6, Inverseur, inbord, Avec ancien inverseur avant le SN : -A517543 vous avez besoin du kit d'électrovanne

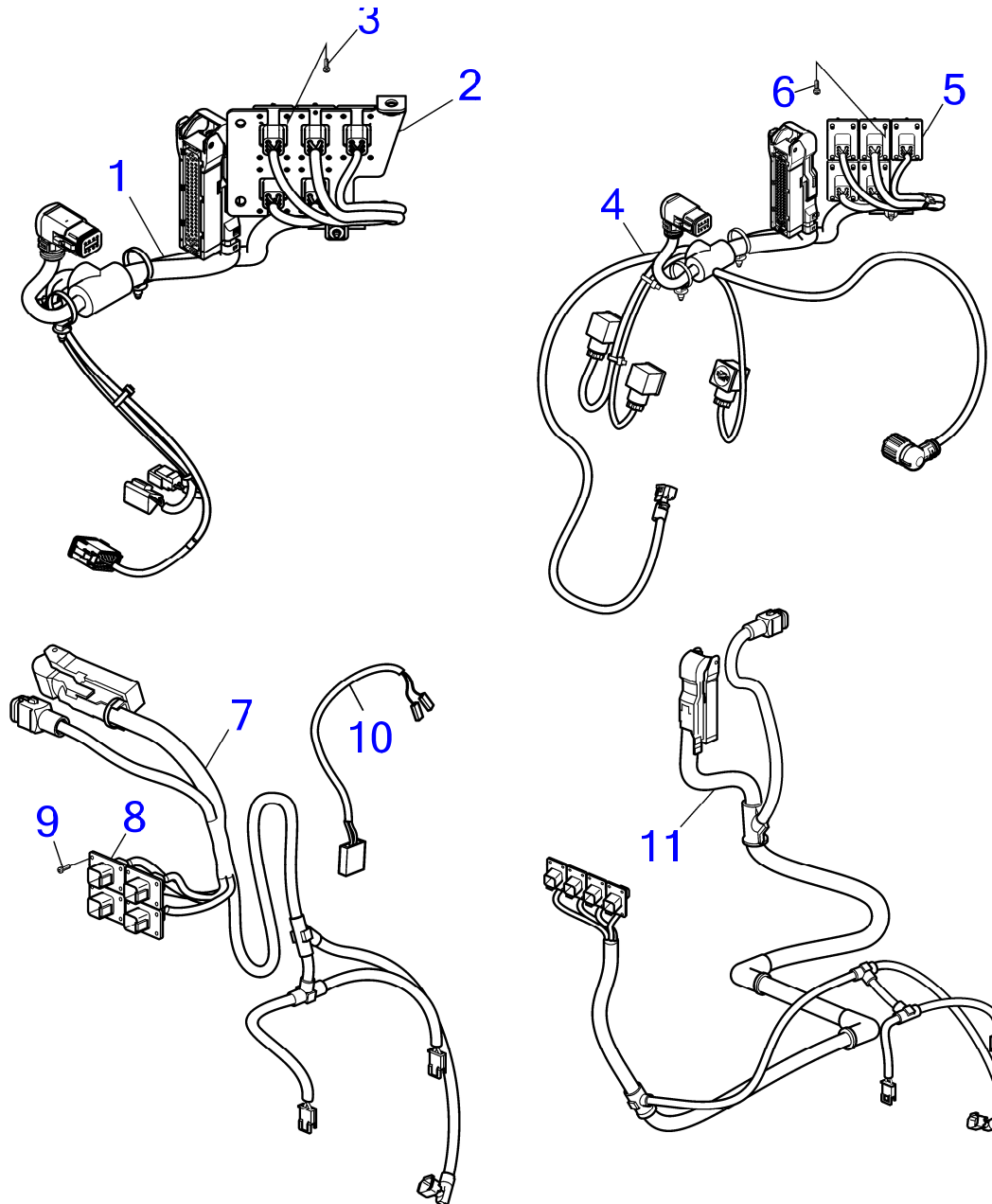
47704600-30-41670

28911  
[www.dbmoteurs.fr](http://www.dbmoteurs.fr)

Upd:6/9/2020

D6-300A-F, D6-300D-F, D6-300I-F, D6-330A-F, D6-330D-F, D6-330I-F, D6-370A-F, D6-370D-F, D6-370I-F, D6-400A-F, D6-435D-F, D6-435I

D6-300I-F, D6-330I-F, D6-370I-F, D6-435I-F



28911

D6-300I-F, D6-330I-F, D6-370I-F, D6-435I-F

RÉF	No Pièce	QTÉ	DÉSIGNATION	NOTES
1	22737192	1	Faisceau de câbles	Câble de transmission, inverseur, D8, MGX, inbord
2	22478734	1	· Console	
3	972399	20	· Vis à 6 pans creux	
4	22728078	1	Faisceau de câbles	Câble de transmission, inverseur, D8, ZF, inbord
5	22478734	1	· Console	
6	972399	20	· Vis à 6 pans creux	
7	21831016	1	Faisceau de câbles	SN: -A526985, Câble de transmission, inverseur, D3, Inverseur, inbord
	22678247	1	Faisceau de câbles	SN:A526986-, Câble de transmission, inverseur, D3, Inverseur, inbord, Avec ancien inverseur avant le SN : -A517543 vous avez besoin du kit d'électrovanne
8	21768003	1	· Console	
9	969278	12	· Vis à 6 pans creux	
10	22769770	1	· Connexion de câble	
11	22390854	1	Faisceau de câbles	SN -A527006, Câble de transmission, inverseur, D4/D6, Inverseur, inbord
	22679225	1	Faisceau de câbles	SN A527007-, Câble de transmission, inverseur, D4/D6, Inverseur, inbord, Avec ancien inverseur avant le SN : -A517543 vous avez besoin du kit d'électrovanne

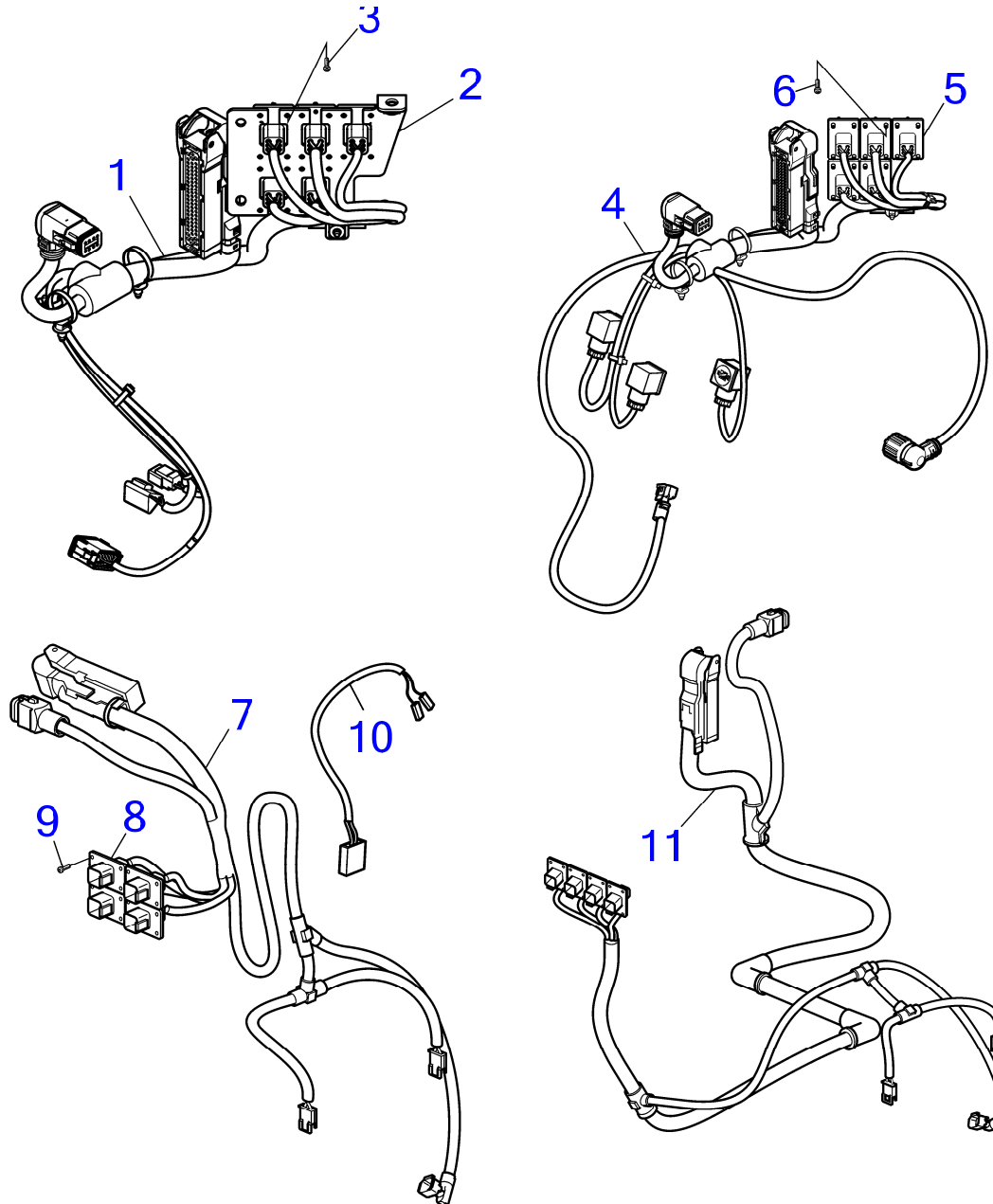
47704600-30-42846

28911  
[www.dbmoteurs.fr](http://www.dbmoteurs.fr)

Upd:6/9/2020

D6-300A-F, D6-300D-F, D6-300I-F, D6-330A-F, D6-330D-F, D6-330I-F, D6-370A-F, D6-370D-F, D6-370I-F, D6-400A-F, D6-435D-F, D6-435I

D6-300I-F, D6-330I-F, D6-370I-F, D6-435I-F



28911

28911

[www.dbmoteurs.fr](http://www.dbmoteurs.fr)

47704600-30-41643

Upd:6/9/2020

D6-300I-F, D6-330I-F, D6-370I-F, D6-435I-F

RÉF	No Pièce	QTÉ	DÉSIGNATION	NOTES
1	22737192	1	Faisceau de câbles	Câble de transmission, inverseur, D8, MGX, inbord
2	22478734	1	· Console	
3	972399	20	· Vis à 6 pans creux	
4	22728078	1	Faisceau de câbles	Câble de transmission, inverseur, D8, ZF, inbord
5	22478734	1	· Console	
6	972399	20	· Vis à 6 pans creux	
7	21831016	1	Faisceau de câbles	SN: -A526985, Câble de transmission, inverseur, D3, Inverseur, inbord
	22678247	1	Faisceau de câbles	Câble de transmission, inverseur, D3, Inverseur, inbord, SN:A526986-, Avec ancien inverseur avant le SN : -A517543 vous avez besoin du kit d'électrovanne
8	21768003	1	· Console	
9	969278	12	· Vis à 6 pans creux	
10	22769770	1	· Connexion de câble	
11	22390854	1	Faisceau de câbles	SN -A527006, Câble de transmission, inverseur, D4/D6, Inverseur, inbord
	22679225	1	Faisceau de câbles	SN A527007-, Câble de transmission, inverseur, D4/D6, Inverseur, inbord, Avec ancien inverseur avant le SN : -A517543 vous avez besoin du kit d'électrovanne

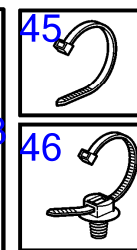
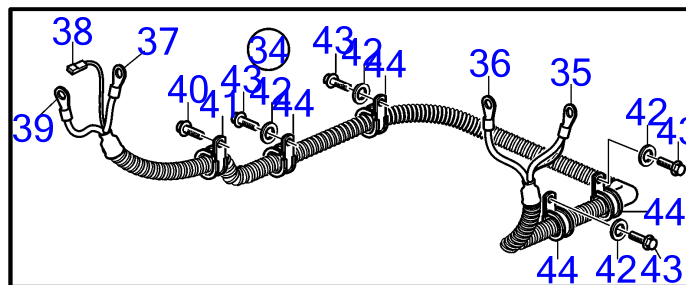
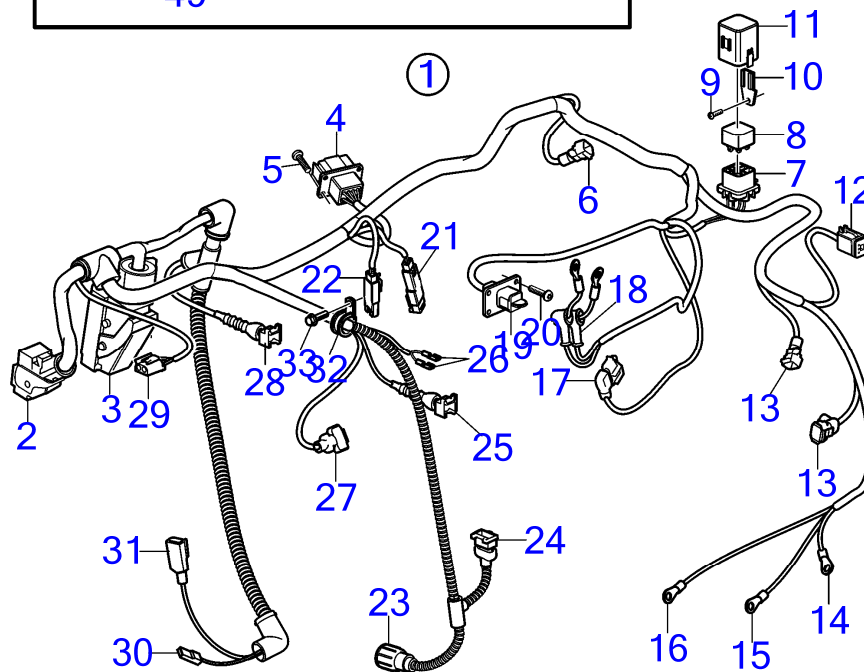
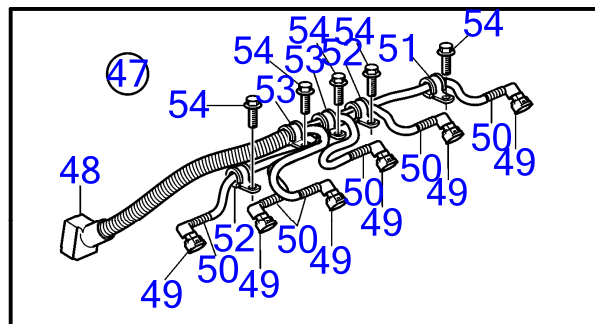
47704600-30-41643

28911  
[www.dbmoteurs.fr](http://www.dbmoteurs.fr)

Upd:6/9/2020

D6-300A-F, D6-300D-F, D6-300I-F, D6-330A-F, D6-330D-F, D6-330I-F, D6-370A-F, D6-370D-F, D6-370I-F, D6-400A-F, D6-435D-F, D6-435I

D6-300A-F, D6-300D-F, D6-300I-F, D6-330A-F, D6-330D-F, D6-330I-F, D6-370A-F, D6-370D-F, D6-370I-F, D6-400A-F, D6-435D-F, D6-435I-F, D6-435I-F



26994



D6-300A-F, D6-300D-F, D6-300I-F, D6-330A-F, D6-330D-F, D6-330I-F, D6-370A-F, D6-370D-F, D6-370I-F, D6-400A-F, D6-435D-F, D6-435I-F, D6-435I-F

RÉF	No Pièce	QTÉ	DÉSIGNATION	Voir	NOTES
1	21857956	1	Faisceau de câbles		
2	874565	1	· Accouplement, 36 broches		Unité EDC
3	874564	1	· Accouplement, 89 broches		Unité EDC
4	874432	1	· Fiche isolante		
5	968476	4	· Vis à embase		
6	874368	1	· Douille isolante		
7	3587172	1	· Socle de relais		
8	21400091	1	· Relais		12V
	3171420	1	· Relais		24V
9	968476	1	· Vis à embase		
10	21492847	1	· Support relais		
11	21494263	1	· Boîte relais		
12	874957	1	· Carter		
13	874368	2	· Douille isolante, pression/température		2 bornes
14	978969	1	· Contact électrique		
15	978970	1	· Contact électrique		
16	970790	1	· Contact électrique		
17	874456	1	· Douille isolante		
18	829200	2	· Capot de protection		
19	992330	1	· Carter		
20	968476	4	· Vis à embase		
21	874955	1	· Carter		
22		1	· Carter		
23	3589939	1	· Connecteur	41414	Pièce remplacée, Section Se 41414
24	977929	1	· Carter		
25	976256	1	· Carter, alternateur		
26	949597	2	· Carter		
27	874455	2	· Douille isolante		
28	976256	1	· Carter		
29	970753	1	· Carter		
30	949597	1	· Carter		
31	1624477	1	· Carter		
32	952629	1	Collier serrage, température		
33	946501	1	Vis à embase		
34	23314610	1	Faisceau de câbles		
35	978966	1	· Contact électrique		
36	940336	1	· Contact électrique		
37	976478	1	· Contact électrique		
38	949597	1	· Carter		
39	976477	1	· Cosse cable		
40	946501	1	Vis à embase		
41	952634	1	Collier serrage, alternateur		
42	955894	4	Rondelle		
43	946440	4	Vis à embase, alternateur		
44	945081	4	Collier serrage, démarreur		
45	948211	X	Serre-câble, démarreur		

47704600-30-37325

26994  
www.dbmoteurs.fr

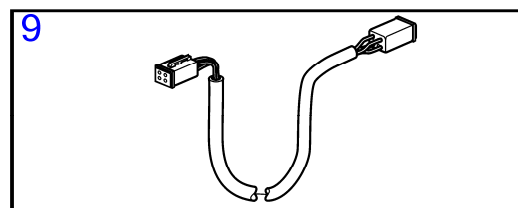
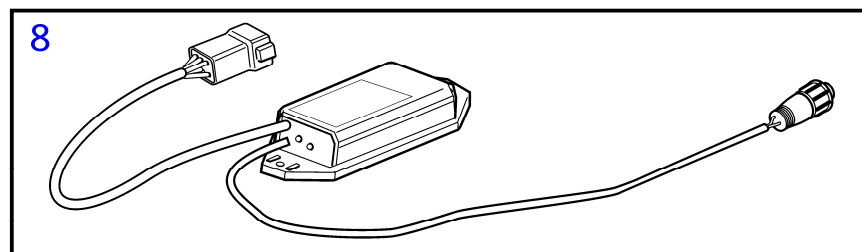
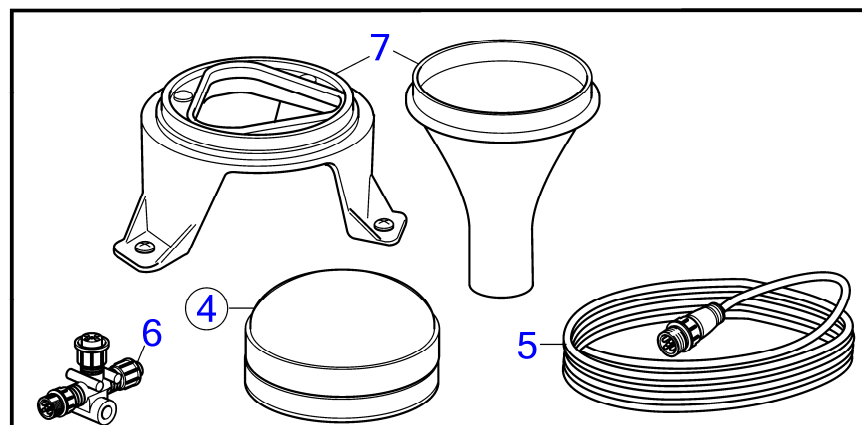
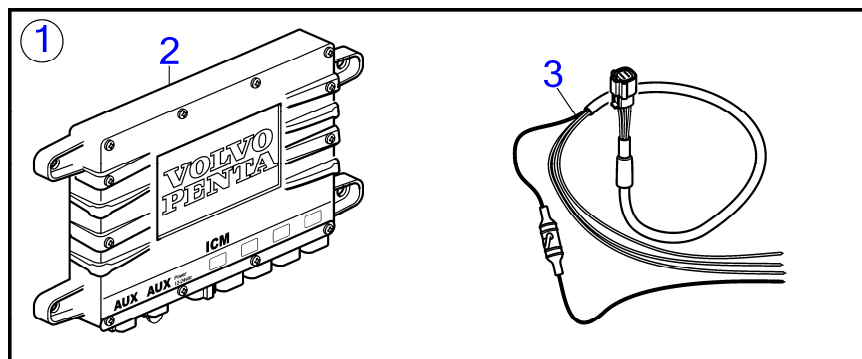
Upd:6/9/2020

D6-300A-F, D6-300D-F, D6-300I-F, D6-330A-F, D6-330D-F, D6-330I-F, D6-370A-F, D6-370D-F, D6-370I-F, D6-400A-F, D6-435D-F, D6-435I-F

D6-300A-F, D6-300D-F, D6-300I-F, D6-330A-F, D6-330D-F, D6-330I-F, D6-370A-F, D6-370D-F, D6-370I-F, D6-400A-F, D6-435D-F, D6-435I-F, D6-435I-F

RÉF	No Pièce	QTÉ	DÉSIGNATION	Voir	NOTES
46	980881	X	Serre-câble, démarreur		
47	3809879	1	Faisceau de câbles		Replaced by 22919082
	22919082	1	Faisceau de câbles		
48	874569	1	· Retenue		
49	874368	4	· Douille isolante		
50	3809871	4	· Adaptateur		
51	952624	1	Collier serrage		
52	952627	1	Collier serrage		
	952632	1	Collier serrage		
53	952629	2	Collier serrage		
54	946501	5	Vis à embase		

D6-300A-F, D6-300D-F, D6-300I-F, D6-330A-F, D6-330D-F, D6-330I-F, D6-370A-F, D6-370D-F, D6-370I-F, D6-400A-F, D6-435D-F, D6-435I-F, D6-435I-TC-F, D6-435I-F



27893

D6-300A-F, D6-300D-F, D6-300I-F, D6-330A-F, D6-330D-F, D6-330I-F, D6-370A-F, D6-370D-F, D6-370I-F, D6-400A-F, D6-435D-F, D6-435I-F, D6-435I-TC-F, D6-435I-F

RÉF	No Pièce	QTÉ	DÉSIGNATION	NOTES
1	21875631	1	Lot	AUTO
2	21888395	1	· Unité de commande	Référence hors de gamme
3	21888965	1	· Câble d'alimentation	
4	(22079532)	1	Récepteur gps	Référence hors de gamme, <a href="http://www.garmin.com">www.garmin.com</a> (support)
5	21812194	1	· Câble	
6	21812195	1	· Connecteur	
7	(22079542)	1	· Kit montage	Référence hors de gamme, <a href="http://www.garmin.com">www.garmin.com</a> (support)
8	3889758	1	Convertisseur	
9	21875632	1	Faisceau de câbles	L=4000mm

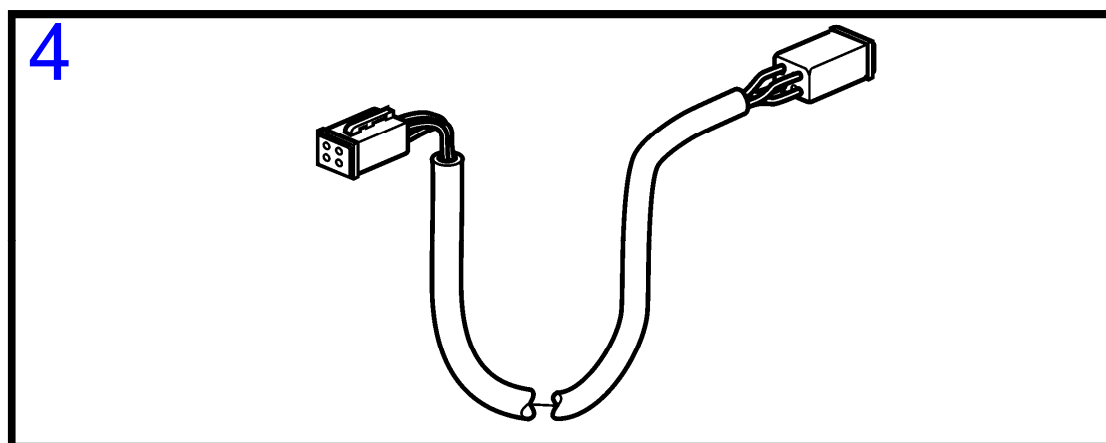
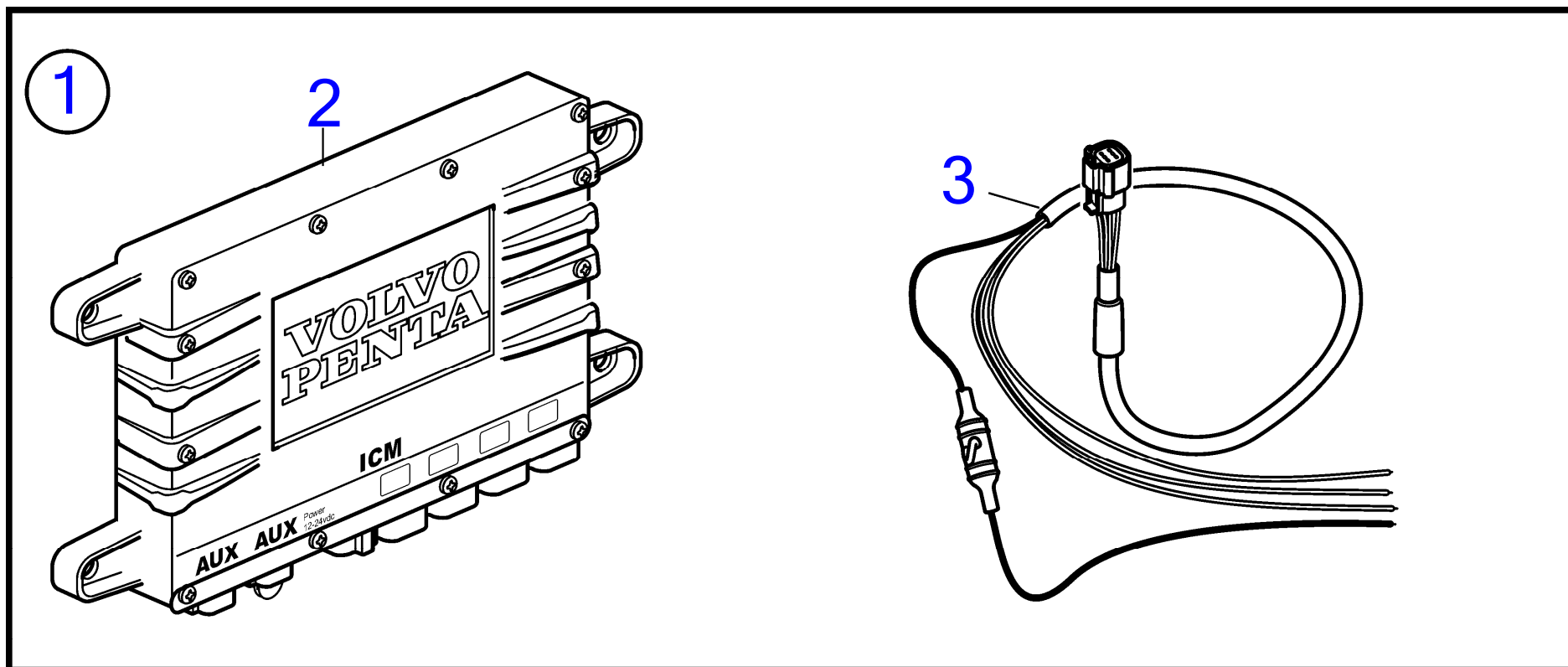
47704600-30-37750

27893  
[www.dbmoteurs.fr](http://www.dbmoteurs.fr)

Upd:6/9/2020

D6-300A-F, D6-300D-F, D6-300I-F, D6-330A-F, D6-330D-F, D6-330I-F, D6-370A-F, D6-370D-F, D6-370I-F, D6-400A-F, D6-435D-F, D6-435I

D6-300A-F, D6-300D-F, D6-300I-F, D6-330A-F, D6-330D-F, D6-330I-F, D6-370A-F, D6-370D-F, D6-370I-F, D6-400A-F, D6-435D-F, D6-435I-F, D6-435I-TC-F, D6-435I-F



27894

D6-300A-F, D6-300D-F, D6-300I-F, D6-330A-F, D6-330D-F, D6-330I-F, D6-370A-F, D6-370D-F, D6-370I-F, D6-400A-F, D6-435D-F, D6-435I-F, D6-435I-TC-F, D6-435I-F

RÉF	No Pièce	QTÉ	DÉSIGNATION	NOTES
1	21888398	1	Lot	MAN
2	21888392	1	· Unité de commande	Référence hors de gamme
3	21888965	1	· Câble d'alimentation	
4	21875632	1	Faisceau de câbles	L=4000mm

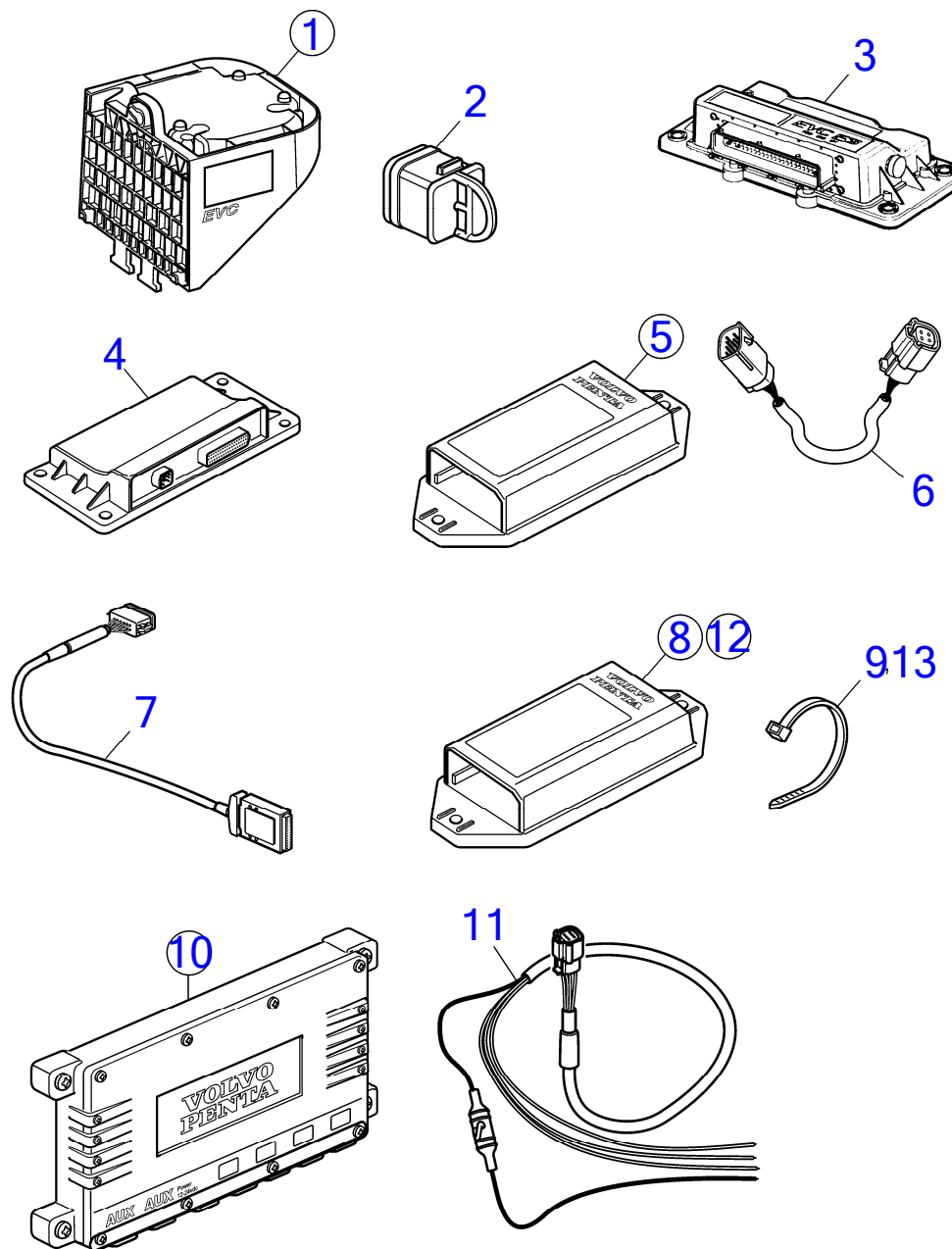
47704600-30-37763

27894  
[www.dbmoteurs.fr](http://www.dbmoteurs.fr)

Upd:6/9/2020

D6-300A-F, D6-300D-F, D6-300I-F, D6-330A-F, D6-330D-F, D6-330I-F, D6-370A-F, D6-370D-F, D6-370I-F, D6-400A-F, D6-435D-F, D6-435I

D6-300A-F, D6-300D-F, D6-300I-F, D6-330A-F, D6-330D-F, D6-330I-F, D6-370A-F, D6-370D-F, D6-370I-F, D6-400A-F, D6-435D-F, D6-435I-F



28917

D6-300A-F, D6-300D-F, D6-300I-F, D6-330A-F, D6-330D-F, D6-330I-F, D6-370A-F, D6-370D-F, D6-370I-F, D6-400A-F, D6-435D-F, D6-435I-F

RÉF	No Pièce	QTÉ	DÉSIGNATION	NOTES
1	22685460	1	Unité de commande, STCM	Module de commande du propulseur et direction STCM
2	3840433	1	· Tampon étanchéité	
3	22642634	1		
	3586266	X	Logiciel	Programmation Vodia. Cette référence ne peut pas être commandée, mais sera utilisée pour la facturation.
	3586267	X	Logiciel	Programmation entrepôt. Cette référence ne peut pas être commandée, mais sera utilisée pour la facturation.
4	21469067	1	Unité de commande, SCU	Unité de commande de direction
5	21461496	1	Adaptateur de secteu, Interface à clé analogique	
6	21421946	1	· Câble	
7	21509941	1	Unité de commande, Interface 4-20 MA	
8	22813366	1	Convertisseur	
9	948210	2	· Serre-câble	
10	22894802	3		Replaced by 23322378
	23322378	1		
	23320452	1		
11	21888965	1	· Câble d'alimentation	
12	22936543	1	Convertisseur	Pour D3 et D4 et D6, Module E/S pour surveillance/contrôle d'une plateforme de natation
13	948210	2	· Serre-câble	

47704600-30-42831

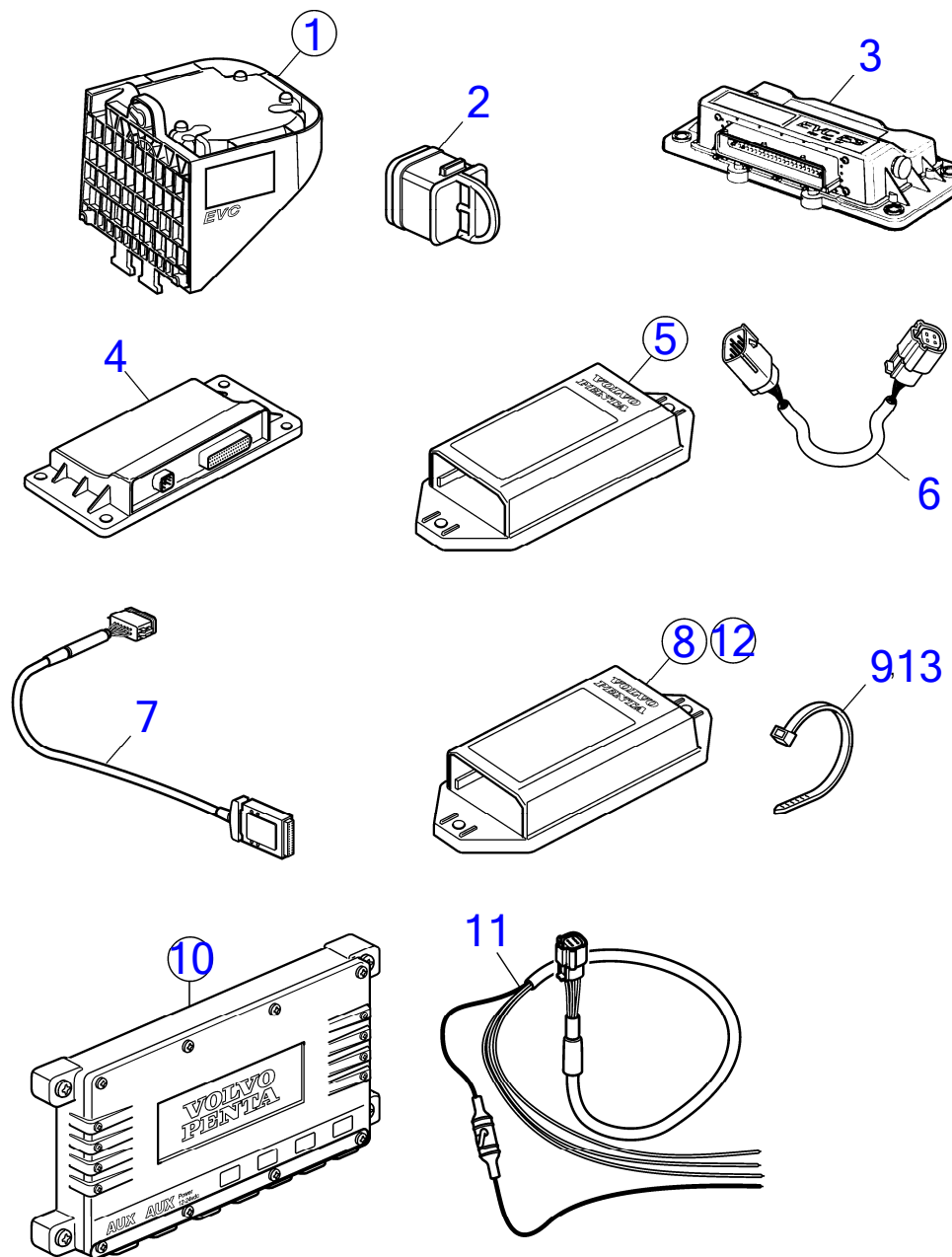
28917  
www.dbmoteurs.fr

Upd:6/9/2020

D6-300A-F, D6-300D-F, D6-300I-F, D6-330A-F, D6-330D-F, D6-330I-F, D6-370A-F, D6-370D-F, D6-370I-F, D6-400A-F, D6-435D-F, D6-435I-F



D6-300A-F, D6-300D-F, D6-300I-F, D6-330A-F, D6-330D-F, D6-330I-F, D6-370A-F, D6-370D-F, D6-370I-F, D6-400A-F, D6-435D-F, D6-435I-F, D6-435I-TC-F, D6-435I-F

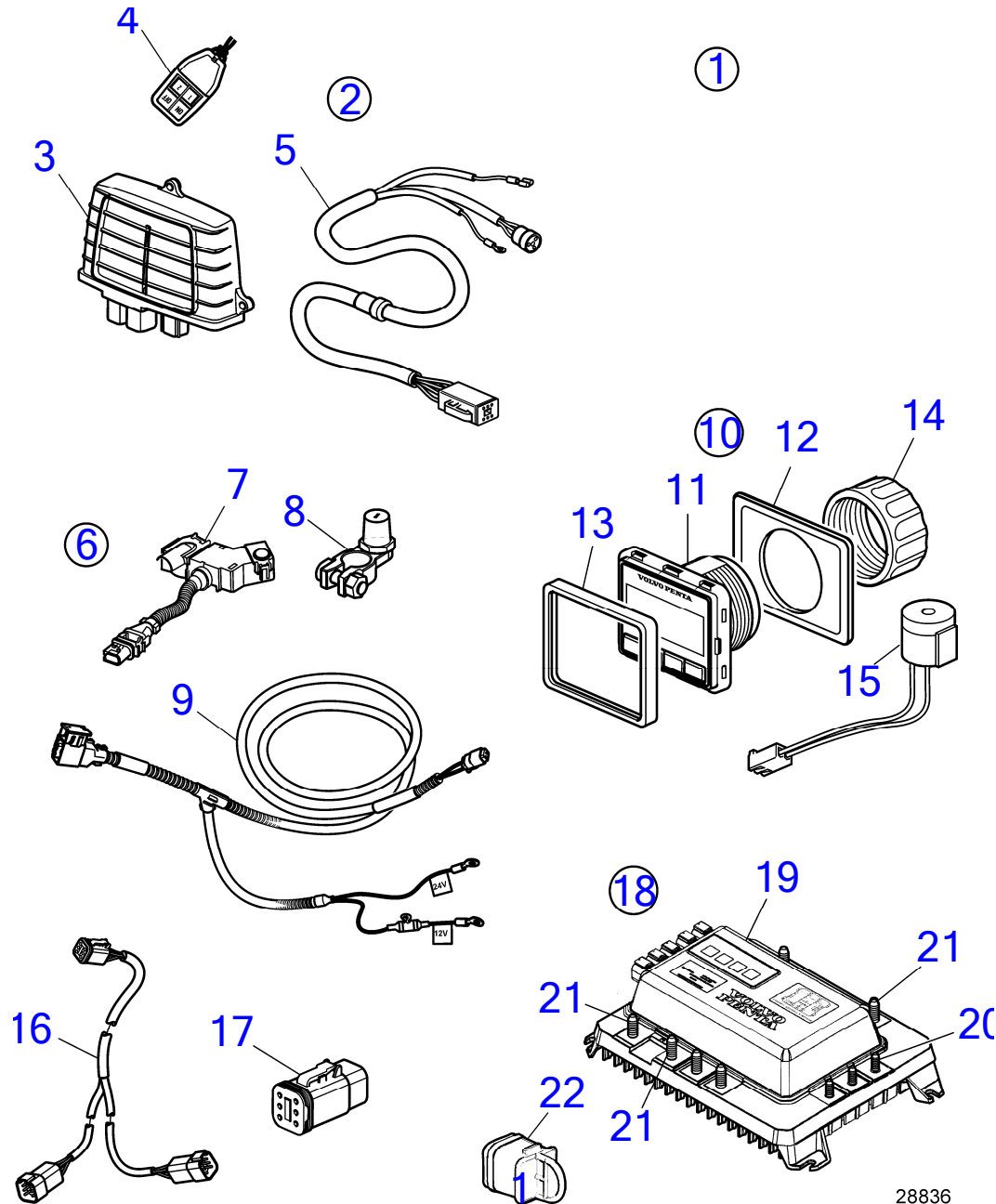


28917

D6-300A-F, D6-300D-F, D6-300I-F, D6-330A-F, D6-330D-F, D6-330I-F, D6-370A-F, D6-370D-F, D6-370I-F, D6-400A-F, D6-435D-F, D6-435I-F, D6-435I-TC-F, D6-435I-F

RÉF	No Pièce	QTÉ	DÉSIGNATION	NOTES
1	22685460	1	Unité de commande, STCM	Module de commande du propulseur et direction STCM
2	3840433	1	· Tampon étanchéité	
3	22642634	1		
	3586266	X	Logiciel	Programmation Vodia. Cette référence ne peut pas être commandée, mais sera utilisée pour la facturation.
	3586267	X	Logiciel	Programmation entrepôt. Cette référence ne peut pas être commandée, mais sera utilisée pour la facturation.
4	21469067	1	Unité de commande, SCU	Unité de commande de direction
5	21461496	1	Adaptateur de secteu, Interface à clé analogique	
6	21421946	1	· Câble	
7	21509941	1	Unité de commande, Interface 4-20 MA	
8	22813366	1	Convertisseur	
9	948210	2	· Serre-câble	
10	22894802	3		ICM GYRO for IS System
11	21888965	1	· Câble d'alimentation	
12	22936543	1	Convertisseur	Pour D3 et D4 et D6, Module E/S pour surveillance/contrôle d'une plateforme de natation
13	948210	2	· Serre-câble	

D6-300A-F, D6-300D-F, D6-300I-F, D6-330A-F, D6-330D-F, D6-330I-F, D6-370A-F, D6-370D-F, D6-370I-F, D6-400A-F, D6-435D-F, D6-435I-F, D6-435I-TC-F, D6-435I-F

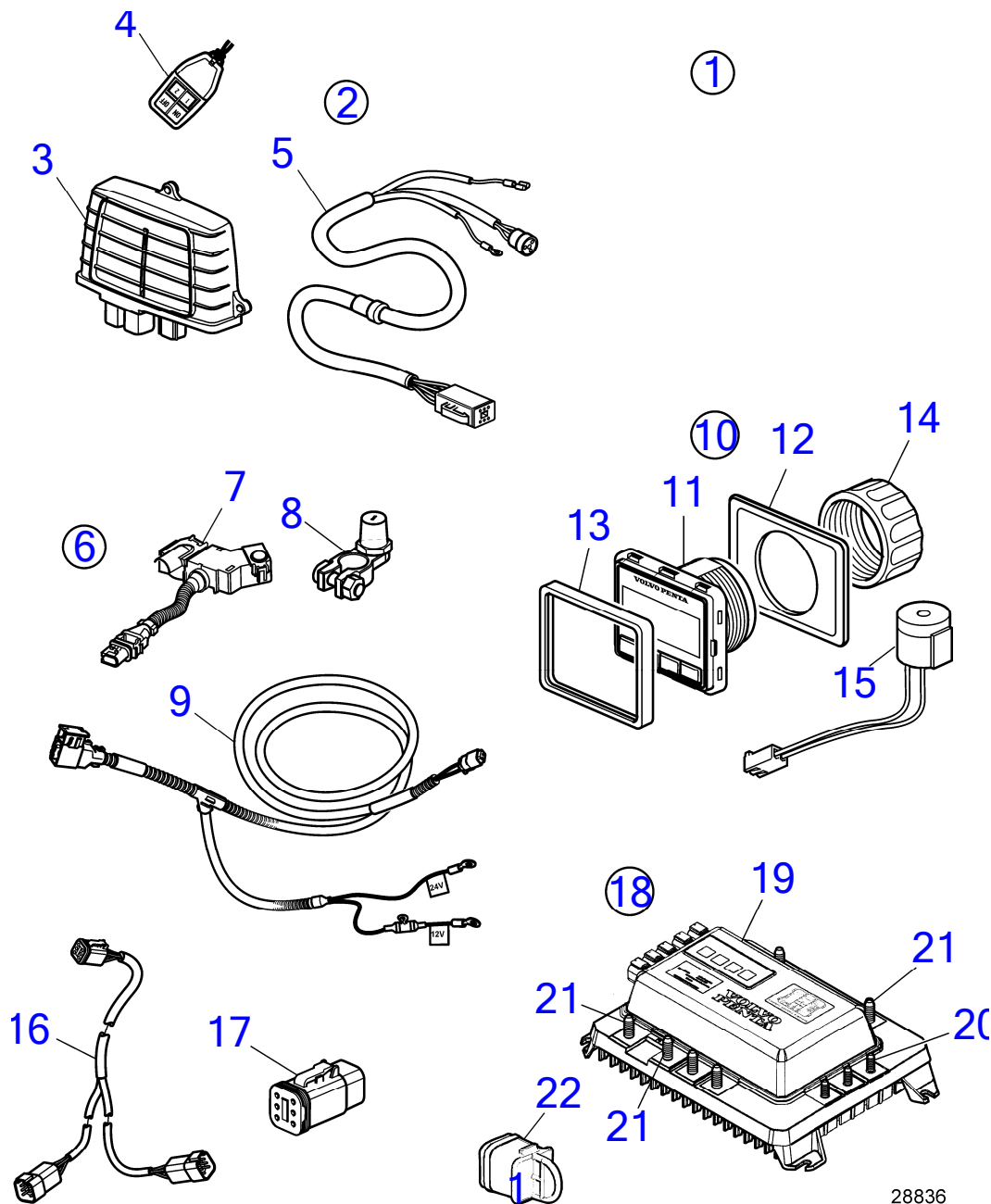


28836

D6-300A-F, D6-300D-F, D6-300I-F, D6-330A-F, D6-330D-F, D6-330I-F, D6-370A-F, D6-370D-F, D6-370I-F, D6-400A-F, D6-435D-F, D6-435I-F, D6-435I-TC-F, D6-435I-F

RÉF	No Pièce	QTÉ	DÉSIGNATION	Voir	NOTES
1		1			Installation simple
		1			Installation double, Pas pour D16
		1			Installation triple., Uniquement pour D4/D6, D8, D11 et D13
		1			Installation quadruple, Uniquement pour D6, D11 et D13
2	22780709	1			e-Clé
	22780721	1			Uniquement pour le marché japonais
3		1	· · Appareil		
4	22682535	1	· ·		
	22682546	1	· ·		Uniquement pour le marché japonais
5	(21877591)	1	· · Câble		Référence hors de gamme
6		1	· ·		
7	22468483	1	· · Capteur		
8	22783513	1	· · Adaptateur		
9	21840060	1	· · Câble		
10	22645608	1	· Panneau afficheur	41560	e-Clé
11		1	· · Panneau afficheur		
12	3808135	1	· · Joint		
13	21467057	1	· · Cadre châssis		
14	874450	1	· · Bague de fixation		
15	21358227	1	· · Bruiteur		
16	21825656	1	· Câble		
17	21825714	1	· Contact électrique		Uniquement pour installation simple
18	22645632	1	· Interrupteur de batt		
19		1	· · Interrupteur de batt		
20	983714	3	· · Écrou hexagonal		
21	983716	6	· · Écrou hexagonal		
22	3840433	2	· · Tampon étanchéité		

D6-300A-F, D6-300D-F, D6-300I-F, D6-330A-F, D6-330D-F, D6-330I-F, D6-370A-F, D6-370D-F, D6-370I-F, D6-400A-F, D6-435D-F, D6-435I-F, D6-435I-TC-F, D6-435I-F

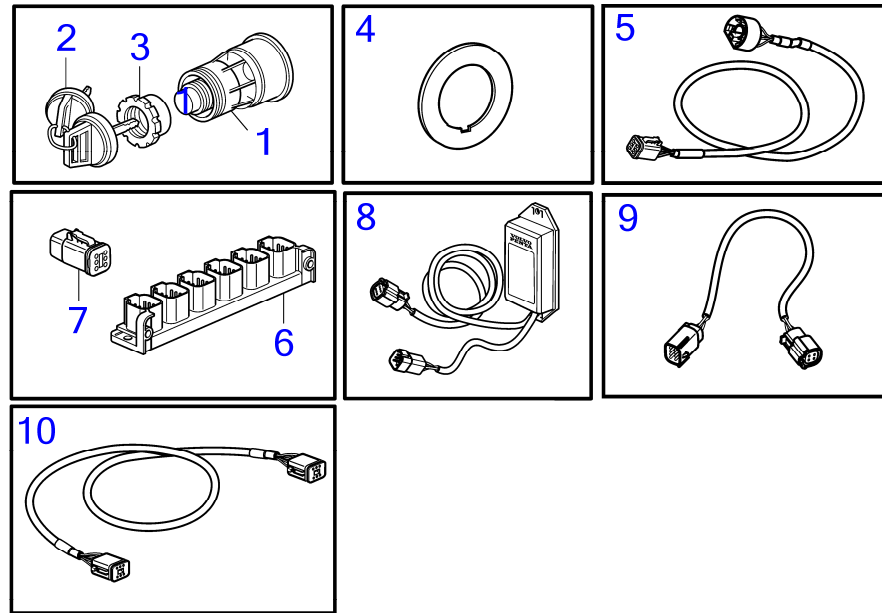


28836

D6-300A-F, D6-300D-F, D6-300I-F, D6-330A-F, D6-330D-F, D6-330I-F, D6-370A-F, D6-370D-F, D6-370I-F, D6-400A-F, D6-435D-F, D6-435I-F, D6-435I-TC-F, D6-435I-F

RÉF	No Pièce	QTÉ	DÉSIGNATION	Voir	NOTES
1		1			Installation simple
		1			Installation double, Pas pour D16
		1			Installation triple., Uniquement pour D4/D6, D8, D11 et D13
		1			Installation quadruple, Uniquement pour D6, D11 et D13
2	22780709	1			e-Clé
	22780721	1			Uniquement pour le marché japonais
3		1	· Appareil		
4	22682535	1	·		
	22682546	1	·		Uniquement pour le marché japonais
5	(21877591)	1	· Câble		Référence hors de gamme
6		1	·		
7	22468483	1	· Capteur		
8	22783513	1	· Adaptateur		
9	21840060	1	· Câble		
10	22645608	1	· Panneau afficheur	41560	e-Clé
11		1	· Panneau afficheur		
12	3808135	1	· Joint		
13	21467057	1	· Cadre châssis		
14	874450	1	· Bague de fixation		
15	21358227	1	· Bruiteur		
16	21825656	1	· Câble		
17	21825714	1	· Contact électrique		Uniquement pour installation simple
18	22645632	1	· Interrupteur de batt		
19		1	· Interrupteur de batt		
20	983714	3	· Écrou hexagonal		
21	983716	6	· Écrou hexagonal		
22	3840433	2	· Tampon étanchéité		

D6-300A-F, D6-300D-F, D6-300I-F, D6-330A-F, D6-330D-F, D6-330I-F, D6-370A-F, D6-370D-F, D6-370I-F, D6-400A-F, D6-435D-F, D6-435I-F, D6-435I-TC-F, D6-435I-F



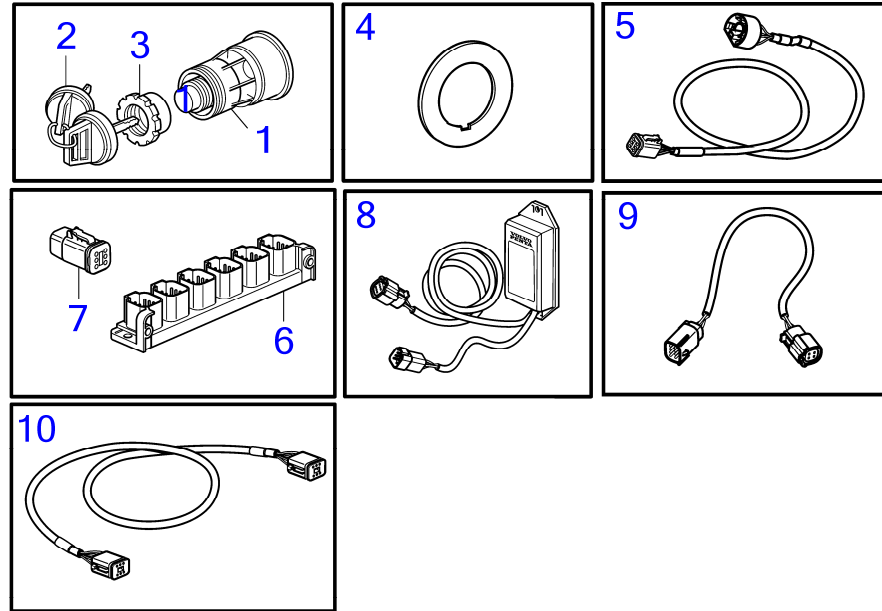
D6-300A-F, D6-300D-F, D6-300I-F, D6-330A-F, D6-330D-F, D6-330I-F, D6-370A-F, D6-370D-F, D6-370I-F, D6-400A-F, D6-435D-F, D6-435I-F, D6-435I-TC-F, D6-435I-F

RÉF	No Pièce	QTÉ	DÉSIGNATION	NOTES
1	3587071	1	Verrouillage de déma	Clé de démarreur analogique pour installation monomoteur
2	888001		· Verrouillage de déma, cle	
3	859955	1	· Écrou plastique	
4	860086	1	· Étiquette	
5	881849	1	Faisceau de câbles	
6	21469055	1	Bloc connexion	
7	3840433	4	· Tampon étanchéité	
8	21461496	1	Adaptateur de secteu	
9	21421946	1	· Câble	
10	3886666	3	Câble	





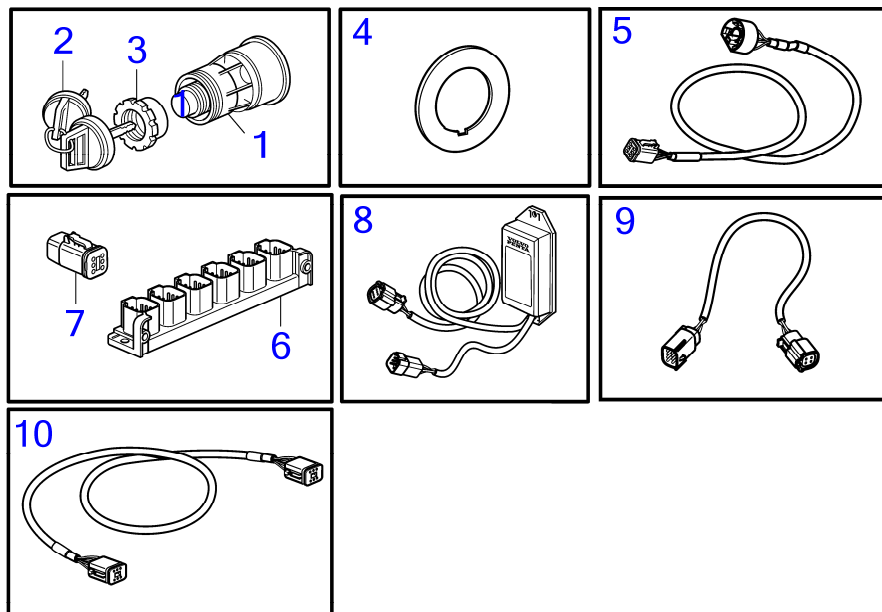
D6-300A-F, D6-300D-F, D6-300I-F, D6-330A-F, D6-330D-F, D6-330I-F, D6-370A-F, D6-370D-F, D6-370I-F, D6-400A-F, D6-435D-F, D6-435I-F, D6-435I-TC-F, D6-435I-F



D6-300A-F, D6-300D-F, D6-300I-F, D6-330A-F, D6-330D-F, D6-330I-F, D6-370A-F, D6-370D-F, D6-370I-F, D6-400A-F, D6-435D-F, D6-435I-F, D6-435I-TC-F, D6-435I-F

RÉF	No Pièce	QTÉ	DÉSIGNATION	NOTES
1	3587071	1	Verrouillage de déma	Clé de démarreur analogique pour installation monomoteur
2	888001		· Verrouillage de déma, cle	
3	859955	1	· Écrou plastique	
4	860086	1	· Étiquette	
5	881849	1	Faisceau de câbles	
6	21469055	1	Bloc connexion	
7	3840433	4	· Tampon étanchéité	
8	21461496	1	Adaptateur de secteu	
9	21421946	1	· Câble	
10	3886666	3	Câble	

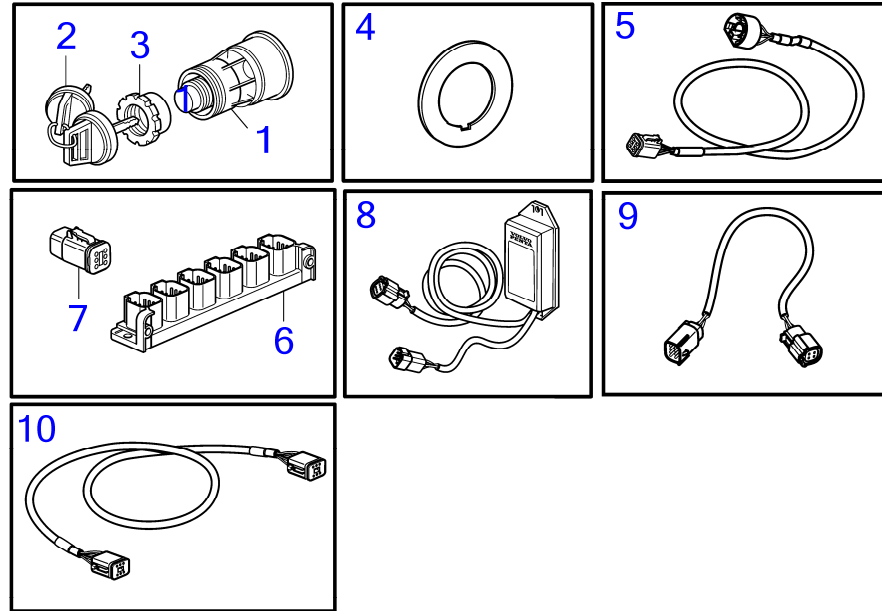
D6-300A-F, D6-300D-F, D6-300I-F, D6-330A-F, D6-330D-F, D6-330I-F, D6-370A-F, D6-370D-F, D6-370I-F, D6-400A-F, D6-435D-F, D6-435I-F, D6-435I-TC-F, D6-435I-F



D6-300A-F, D6-300D-F, D6-300I-F, D6-330A-F, D6-330D-F, D6-330I-F, D6-370A-F, D6-370D-F, D6-370I-F, D6-400A-F, D6-435D-F, D6-435I-F, D6-435I-TC-F, D6-435I-F

RÉF	No Pièce	QTÉ	DÉSIGNATION	NOTES
1	3587070	1	Verrouillage de déma	Clé de démarreur analogique pour installation bimoteur
2	3586527	1	· Collection verrou	
3	859955	2	· Écrou plastique	
4	860086	2	· Étiquette	
5	881849	2	Faisceau de câbles	
6	21469055	1	Bloc connexion	
7	3840433	4	· Tampon étanchéité	
8	21461496	2	Adaptateur de secteu	
9	21421946	1	· Câble	
10	3886666	5	Câble	

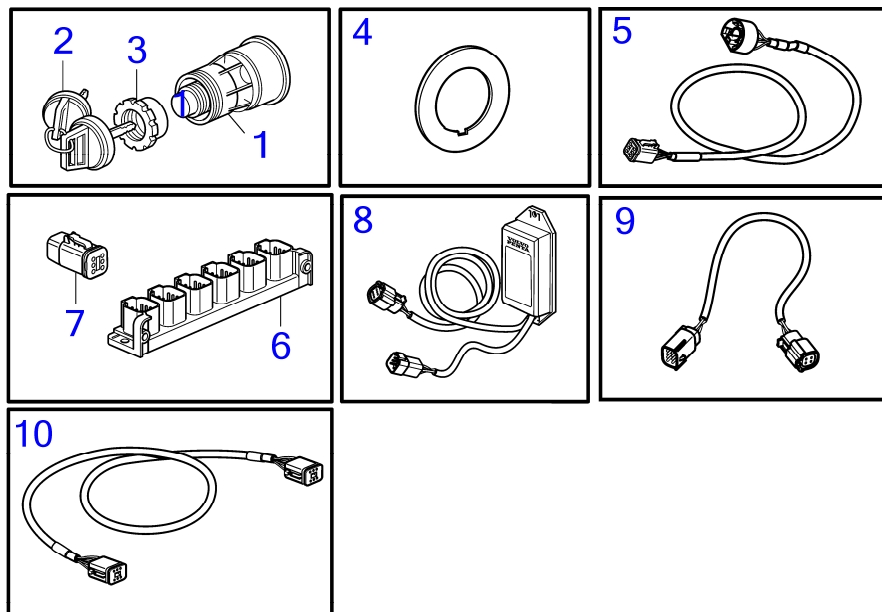
D6-300A-F, D6-300D-F, D6-300I-F, D6-330A-F, D6-330D-F, D6-330I-F, D6-370A-F, D6-370D-F, D6-370I-F, D6-400A-F, D6-435D-F, D6-435I-F, D6-435I-TC-F, D6-435I-F



D6-300A-F, D6-300D-F, D6-300I-F, D6-330A-F, D6-330D-F, D6-330I-F, D6-370A-F, D6-370D-F, D6-370I-F, D6-400A-F, D6-435D-F, D6-435I-F, D6-435I-TC-F, D6-435I-F

RÉF	No Pièce	QTÉ	DÉSIGNATION	NOTES
1	3587070	1	Verrouillage de déma	Clé de démarreur analogique pour installation bimoteur
2	3586527	1	· Collection verrou	
3	859955	2	· Écrou plastique	
4	860086	2	· Étiquette	
5	881849	2	Faisceau de câbles	
6	21469055	1	Bloc connexion	
7	3840433	4	· Tampon étanchéité	
8	21461496	2	Adaptateur de secteu	
9	21421946	1	· Câble	
10	3886666	5	Câble	

D6-300A-F, D6-300D-F, D6-300I-F, D6-330A-F, D6-330D-F, D6-330I-F, D6-370A-F, D6-370D-F, D6-370I-F, D6-400A-F, D6-435D-F, D6-435I-F, D6-435I-TC-F, D6-435I-F

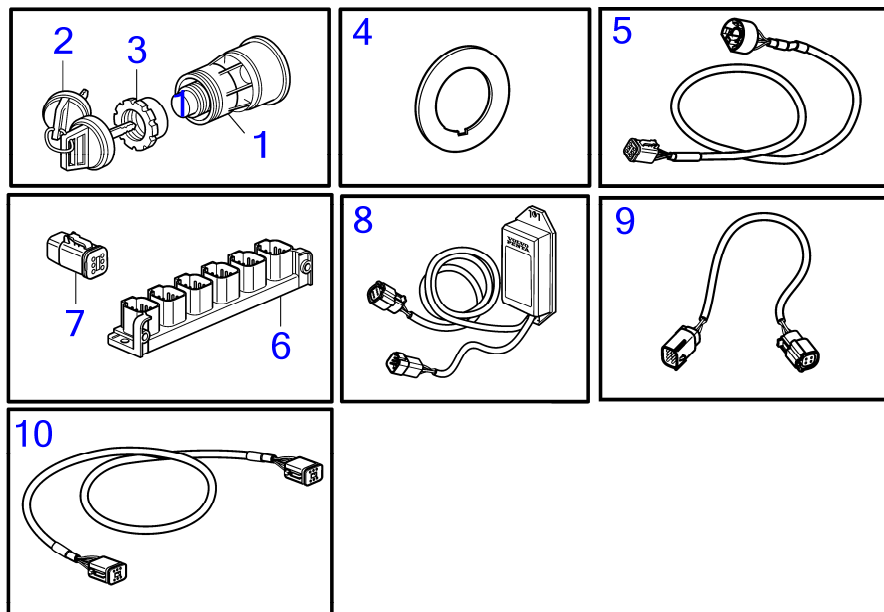


D6-300A-F, D6-300D-F, D6-300I-F, D6-330A-F, D6-330D-F, D6-330I-F, D6-370A-F, D6-370D-F, D6-370I-F, D6-400A-F, D6-435D-F, D6-435I-F, D6-435I-TC-F, D6-435I-F

RÉF	No Pièce	QTÉ	DÉSIGNATION	NOTES
1	3587071	1	Verrouillage de déma	Clé de démarreur analogique pour installation monomoteur
2	888001		· Verrouillage de déma, cle	
3	859955	1	· Écrou plastique	
4	860086	1	· Étiquette	
5	881849	1	Faisceau de câbles	
6	21469055	1	Bloc connexion	
7	3840433	4	· Tampon étanchéité	
8	21461496	1	Adaptateur de secteu	
9	21421946	1	· Câble	
10	3886666	3	Câble	



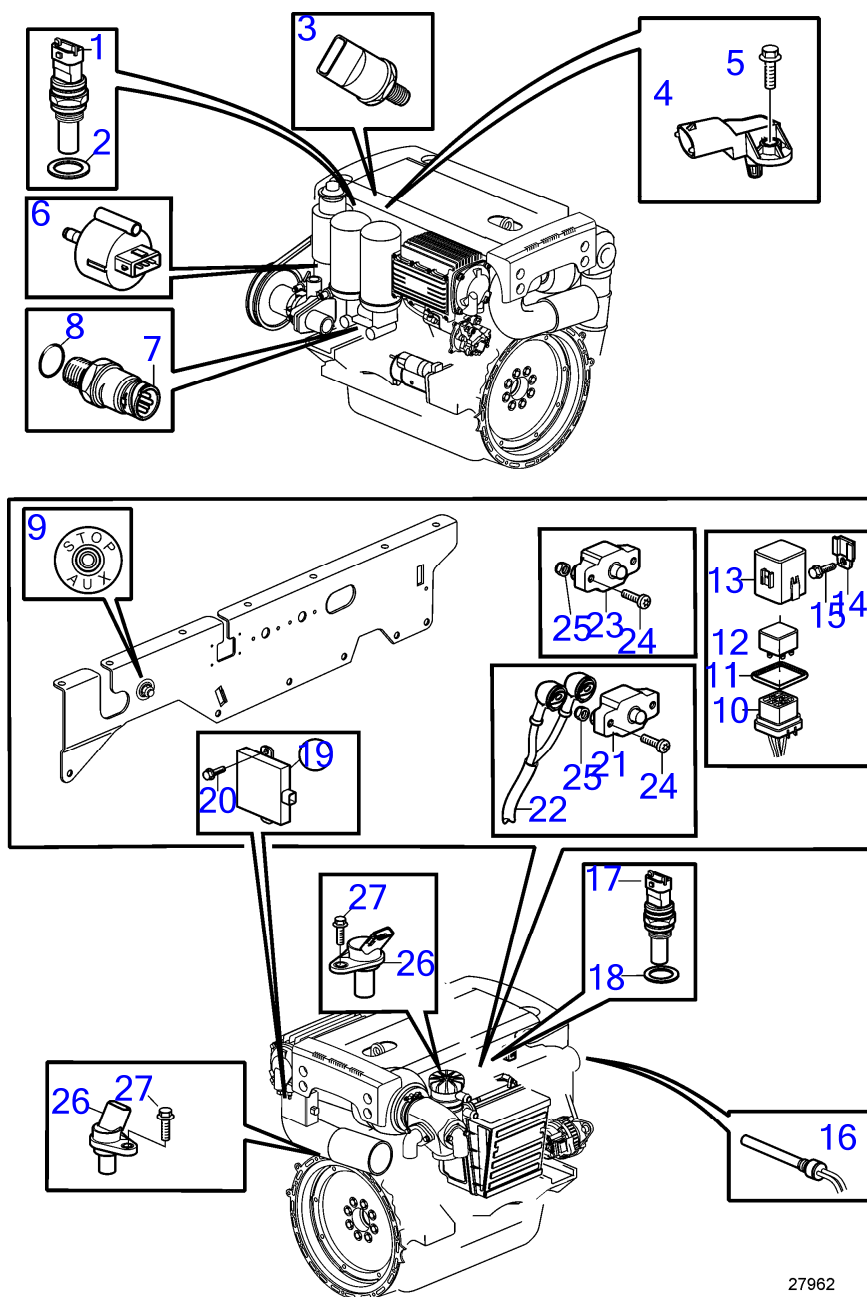
D6-300A-F, D6-300D-F, D6-300I-F, D6-330A-F, D6-330D-F, D6-330I-F, D6-370A-F, D6-370D-F, D6-370I-F, D6-400A-F, D6-435D-F, D6-435I-F, D6-435I-TC-F, D6-435I-F



D6-300A-F, D6-300D-F, D6-300I-F, D6-330A-F, D6-330D-F, D6-330I-F, D6-370A-F, D6-370D-F, D6-370I-F, D6-400A-F, D6-435D-F, D6-435I-F, D6-435I-TC-F, D6-435I-F

RÉF	No Pièce	QTÉ	DÉSIGNATION	NOTES
1	3587070	1	Verrouillage de déma	Clé de démarreur analogique pour installation bimoteur
2	3586527	1	· Collection verrou	
3	859955	2	· Écrou plastique	
4	860086	2	· Étiquette	
5	881849	2	Faisceau de câbles	
6	21469055	1	Bloc connexion	
7	3840433	4	· Tampon étanchéité	
8	21461496	2	Adaptateur de secteu	
9	21421946	1	· Câble	
10	3886666	5	Câble	

D6-300A-F, D6-330A-F, D6-370A-F, D6-370D-F, D6-400A-F, D6-435D-F



27962

D6-300A-F, D6-330A-F, D6-370A-F, D6-370D-F, D6-400A-F, D6-435D-F

RÉF	No Pièce	QTÉ	DÉSIGNATION	NOTES
1	1624368	1	Capteur, fuel	
2	11996	1	Joint	
3	3843100	1	Capteur de pression	Rail
4	21385453	1	Capteur de pression, pression/température de suralimentation	
5	984725	1	Vis à embase	
6	3808616	1	Capteur	Instructions d'installation incluses.
7	21634021	1	Capteur de pression	
8	968559	1	Joint torique	
9	828584	1	Interrupteur à bascu	
10	3587172	1	Socle de relais	
11		1	Joint	
12	21400091	1	Relais	12V
	3171420	1	Relais	24V
13	21494263	1	Boîte relais	
14	21492847	1	Support relais	
15	948663	1	Vis à embase	
16	3547710	1	Témoin niveau	
17	1624368	1	Capteur	
18	11996	1	Joint	
19	21959663	1	Transformateur de te	
20	946501	3	Vis à embase	
21	856337	1	Fusible automatique	50 ampère
22	21857924	1	Faisceau de câbles	4 cylindres
	21855768	1	Faisceau de câbles	6 cylindres
23	21445306	2	Fusible	20A
24	969408	4	Vis à 6 pans creux	
25	963104	4	Contre-écrou	
26	21426987	2	Contrôleur de régime	
27	946544	4	Vis à embase	

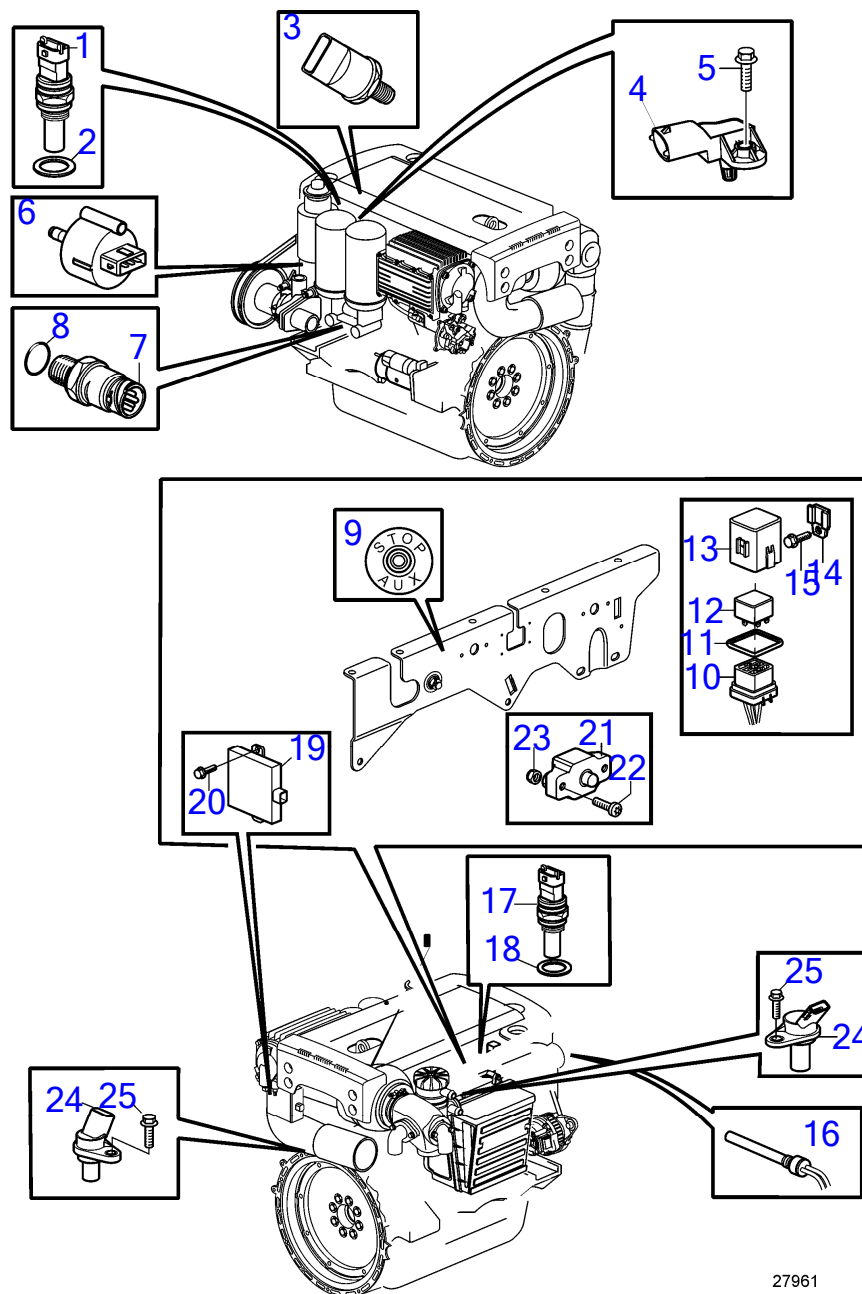
47704600-30-37266

27962  
[www.dbmoteurs.fr](http://www.dbmoteurs.fr)

Upd:6/9/2020

D6-300A-F, D6-300D-F, D6-300I-F, D6-330A-F, D6-330D-F, D6-330I-F, D6-370A-F, D6-370D-F, D6-370I-F, D6-400A-F, D6-435D-F, D6-435I

D6-300I-F, D6-330I-F, D6-370I-F, D6-435I-F, D6-435I-F

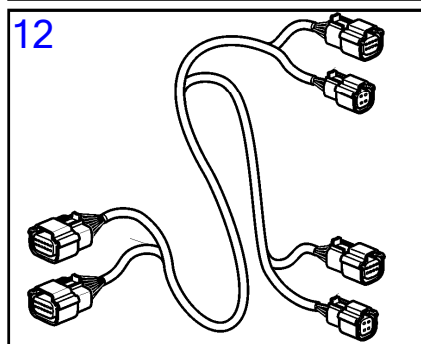
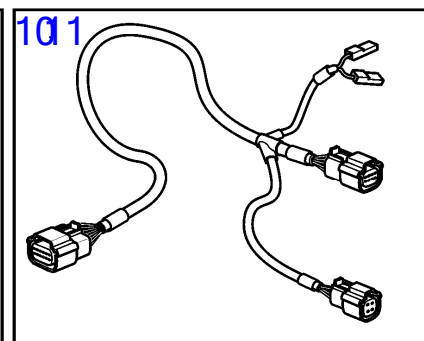
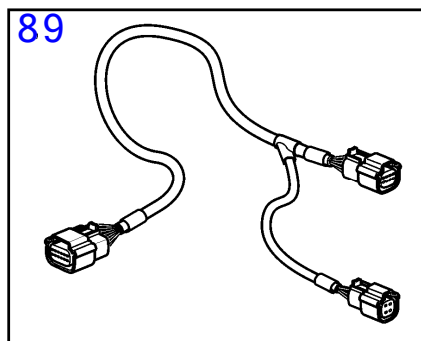
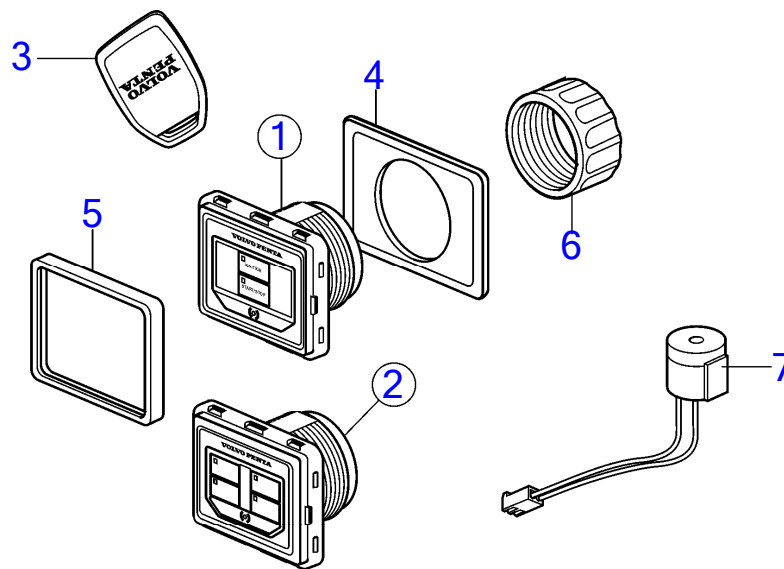


27961

D6-300I-F, D6-330I-F, D6-370I-F, D6-435I-F, D6-435I-F

RÉF	No Pièce	QTÉ	DÉSIGNATION	NOTES
1	1624368	1	Capteur, fuel	
2	11996	1	Joint	
3	3843100	1	Capteur de pression	Rail
4	21385453	1	Capteur de pression, pression/température de suralimentation	
5	984725	1	Vis à embase	
6	3808616	1	Capteur	Instructions d'installation incluses.
7	21634021	1	Capteur de pression	
8	968559	1	Joint torique	
9	828584	1	Interrupteur à bascu	
10	3587172	1	Socle de relais	
11		1	Joint	
12	21400091	1	Relais	12V
	3171420	1	Relais	24V
13	21494263	1	Boîte relais	
14	21492847	1	Support relais	
15	948663	1	Vis à embase	
16	3547710	1	Témoin niveau	
17	1624368	1	Capteur	
18	11996	1	Joint	
19	21959663	1	Transformateur de te	
20	946501	3	Vis à embase	
21	21445306	1	Fusible	
22	969408	2	Vis à 6 pans creux	
23	963104	2	Contre-écrou	
24	21426987	2	Contrôleur de régime	
25	946544	4	Vis à embase	

D6-300A-F, D6-300I-F, D6-330A-F, D6-330D-F, D6-330I-F, D6-370A-F, D6-370D-F, D6-370I-F, D6-400A-F, D6-435D-F, D6-435I-F, D6-435I-F



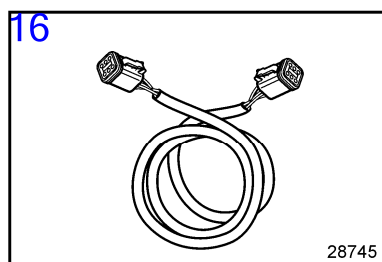
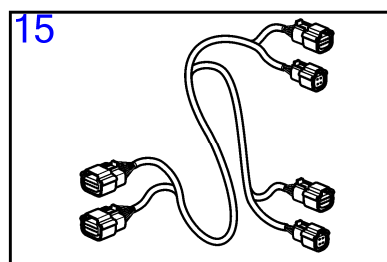
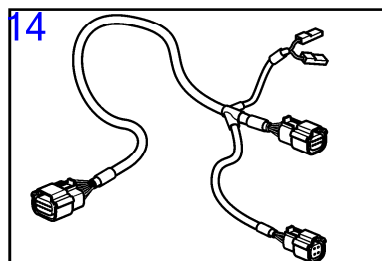
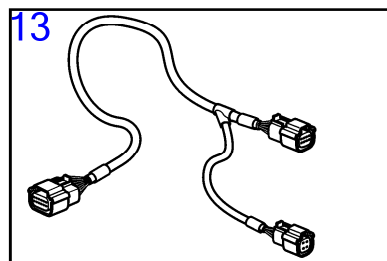
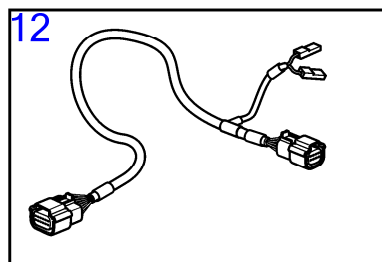
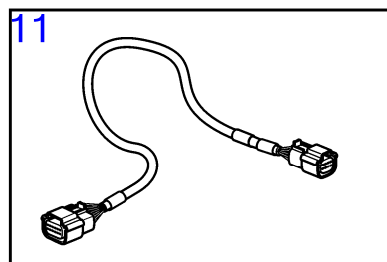
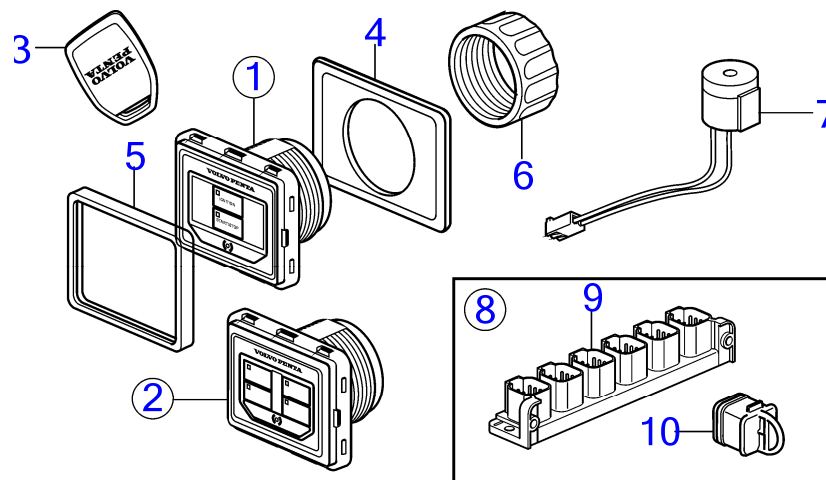
26339

D6-300A-F, D6-300I-F, D6-330A-F, D6-330D-F, D6-330I-F, D6-370A-F, D6-370D-F, D6-370I-F, D6-400A-F, D6-435D-F, D6-435I-F, D6-435I-F

RÉF	No Pièce	QTÉ	DÉSIGNATION	NOTES
1	21758304	1	Panneau	Tableau simple, Remplacé par le numéro de référence suivant
	22499599	1	Panneau	Tableau simple
2	21836809	1	Panneau	Tableau double, Remplacé par le numéro de référence suivant
	22499602	1	Panneau	Tableau double
3	21758351	2	· Clé	
4	3808135	1	· Joint	
5	21467057	1	· Cadre châssis	
6	3808134	1	· Écrou	
7	21358227	1	· Bruiteur	
8	21693204	1	Câble	Clé électronique faisceau de câbles simple
9	21693208	1	Câble	Clé électronique faisceau de câbles double
10	21693202	1	Câble	Clé électronique faisceau de câbles simple avec cordon de sécurité
11	21693206	1	Câble	Clé électronique faisceau de câbles double avec cordon de sécurité
12	21876876	1	Câble	Clé électronique faisceau de câbles quadruple



D6-300A-F, D6-300D-F, D6-300I-F, D6-330A-F, D6-330D-F, D6-330I-F, D6-370A-F, D6-370D-F, D6-370I-F, D6-400A-F, D6-435D-F, D6-435I-F, D6-435I-TC-F, D6-435I-F

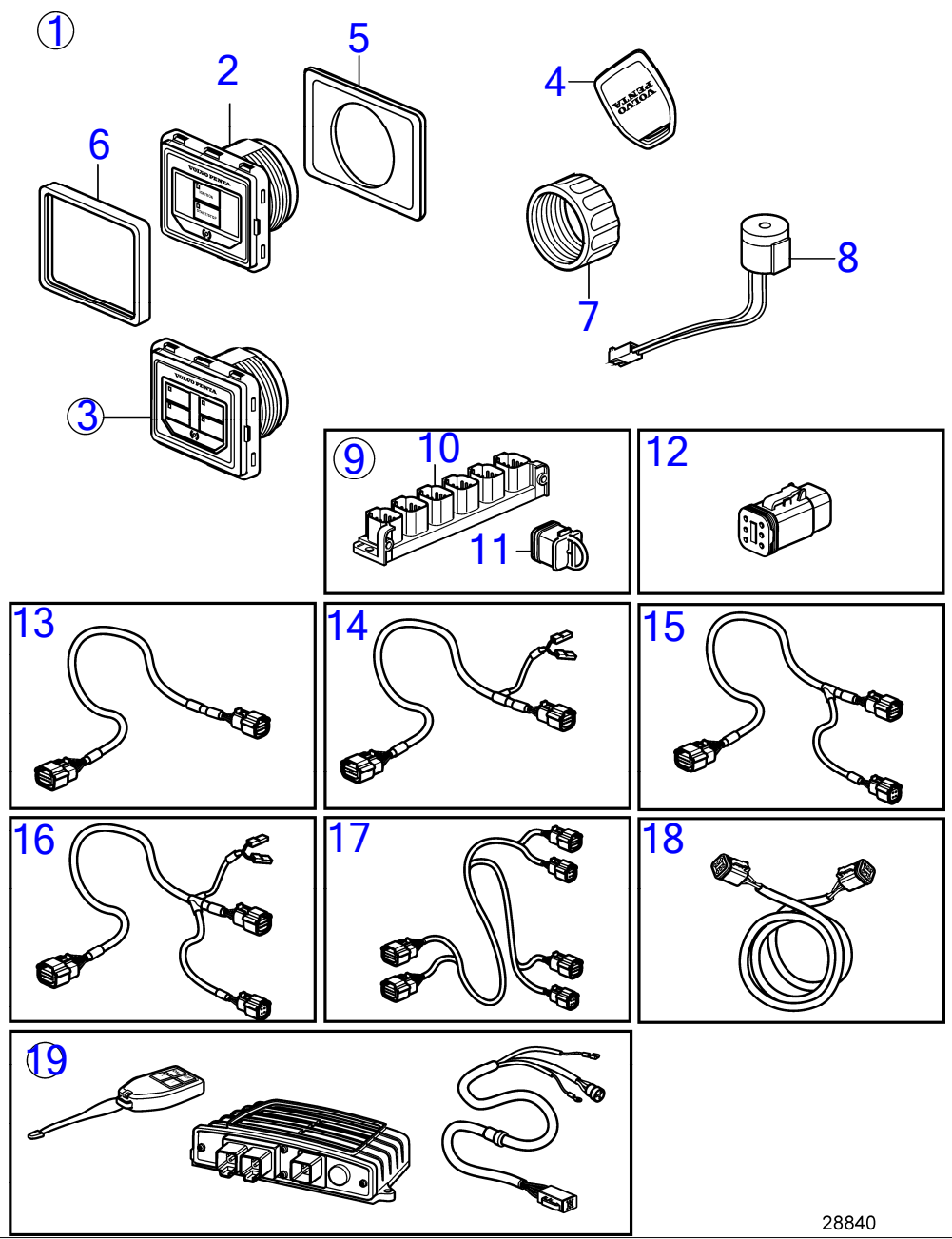


28745

D6-300A-F, D6-300D-F, D6-300I-F, D6-330A-F, D6-330D-F, D6-330I-F, D6-370A-F, D6-370D-F, D6-370I-F, D6-400A-F, D6-435D-F, D6-435I-F, D6-435I-TC-F, D6-435I-F

RÉF	No Pièce	QTÉ	DÉSIGNATION	NOTES
1	22499599	1	Panneau	Tableau simple
2	22499602	1	Panneau	Tableau double
3	21758351	2	· Clé	
4	21758360	1	· Joint	
5	21467057	1	· Cadre châssis	
6	3808134	1	· Écrou	
7	21358227	1	· Bruiteur	
8	21469055	1	Bloc connexion	
9		1	· Moyeu	
10	3840433	1	· Tampon étanchéité	
11	21693204	1	Câble	Clé électronique faisceau de câbles simple
12	21693202	1	Câble	Clé électronique faisceau de câbles simple avec cordon de sécurité
13	21693208	1	Câble	Clé électronique faisceau de câbles double
14	21693206	1	Câble	Clé électronique faisceau de câbles double avec cordon de sécurité
15	21876876	1	Câble	Clé électronique faisceau de câbles quadruple
16	3886666	1	Câble	Multilink., L=1,5m

D6-300A-F, D6-300D-F, D6-300I-F, D6-330A-F, D6-330D-F, D6-330I-F, D6-370A-F, D6-370D-F, D6-370I-F, D6-400A-F, D6-435D-F, D6-435I-F, D6-435I-TC-F, D6-435I-F

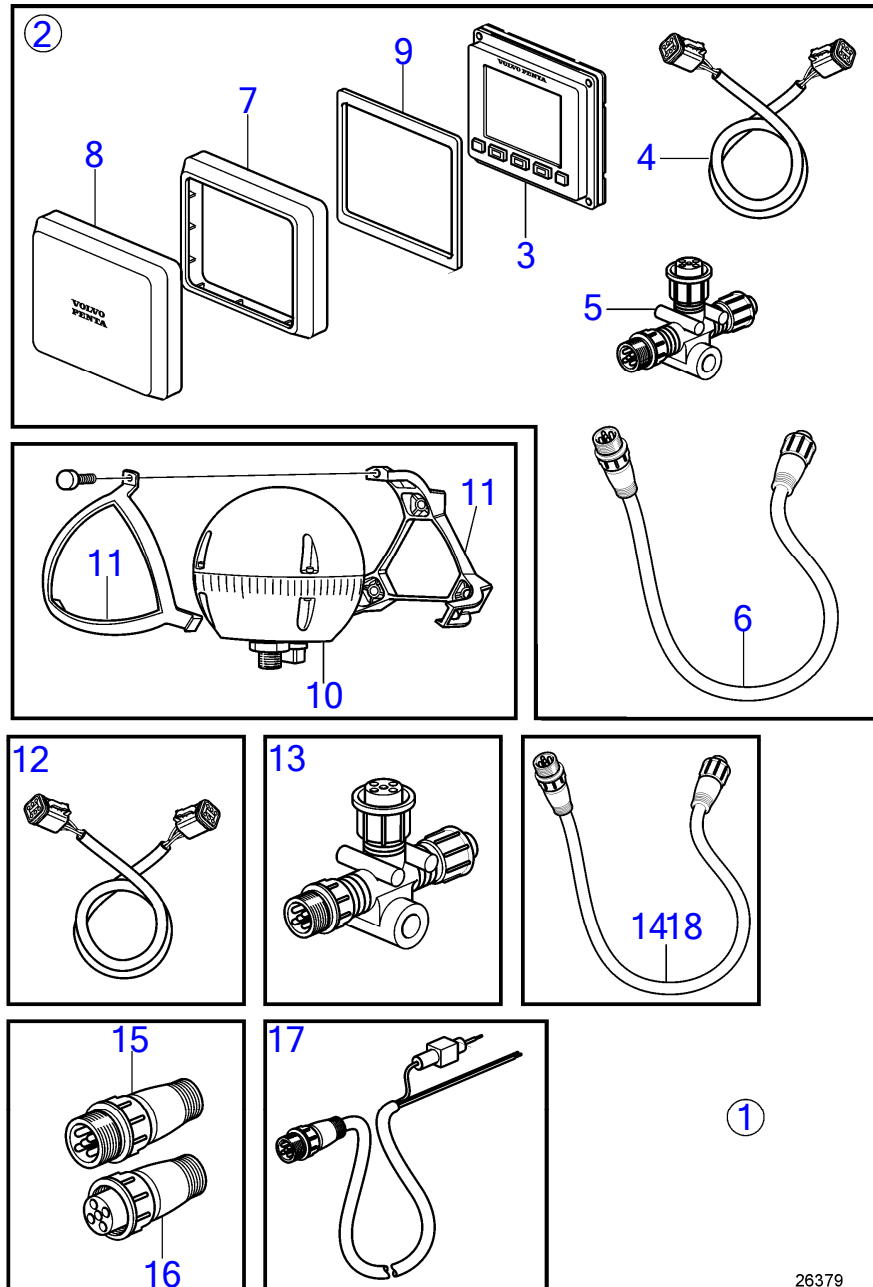


28840

D6-300A-F, D6-300D-F, D6-300I-F, D6-330A-F, D6-330D-F, D6-330I-F, D6-370A-F, D6-370D-F, D6-370I-F, D6-400A-F, D6-435D-F, D6-435I-F, D6-435I-TC-F, D6-435I-F

RÉF	No Pièce	QTÉ	DÉSIGNATION	Voir	NOTES
1	22499599	1	Panneau, installation simple		
	22499602	1	Panneau, Installation bi-moteur		
2		1	· Panneau, tableau d'instruments installation simple		Tableau simple
3		1	· Panneau, tableau d'instrument installation double		Tableau double
4	21758351	2	· Clé		
5	21758360	1	· Joint		
6	21467057	1	· Cadre châssis		
7	3808134	1	· Écrou		
8	21358227	1	· Bruiteur		
9	21469055	1	Bloc connexion		
10		1	· Moyeu		
11	3840433	1	· Tampon étanchéité		
12	21825714	1	Contact électrique		
13	21693204	1	Câble		Clé électronique faisceau de câbles simple
14	21693202	1	Câble		Clé électronique faisceau de câbles simple avec cordon de sécurité
15	21693208	1	Câble		Clé électronique faisceau de câbles double
16	21693206	1	Câble		Clé électronique faisceau de câbles double avec cordon de sécurité
17	21876876	1	Câble		Clé électronique faisceau de câbles quadruple
18	3886666	1	Câble		Multilink., L=1,5m
19	22780709	1		41550	Gestion de batterie
	22780721	1			Uniquement pour le marché japonais

D6-300A-F, D6-300D-F, D6-300I-F, D6-330A-F, D6-330D-F, D6-330I-F, D6-370A-F, D6-370D-F, D6-370I-F, D6-400A-F, D6-435D-F, D6-435I-F, D6-435I-TC-F, D6-435I-F



D6-300A-F, D6-300D-F, D6-300I-F, D6-330A-F, D6-330D-F, D6-330I-F, D6-370A-F, D6-370D-F, D6-370I-F, D6-400A-F, D6-435D-F, D6-435I-F, D6-435I-TC-F, D6-435I-F

RÉF	No Pièce	QTÉ	DÉSIGNATION	NOTES
1		1	Auto-pilote	
2		1	·	
3	22665873	1	·· Afficheur	
4	3886666	1	·· Câble	
5	21812195	1	·· Connecteur	
6	21812194	1	·· Câble	
7	21611210	1	·· Cadre châssis	
8	21611208	1	·· Capot	
9	21693705	1	·· Joint	
10	21812209	1	· Lot de compas télé-é	
11	21812274	1	· Console	
12	3886666	1	· Câble	
13	21812195	2	· Connecteur	
14	21812194	1	· Câble	
15	21812196	1	· Connecteur	
16	21812203	1	· Connecteur	
17	21812205	1	· Câble	
18	21812185	1	Câble	L=0,3 m
	21867150	1	Câble	L=4 m
	21867151	1	Câble	L=6 m
	21867152	1	Câble	L=10 m

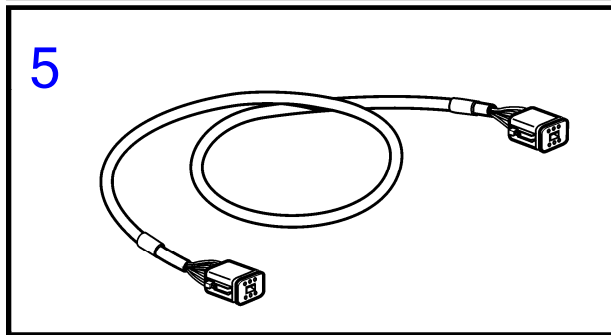
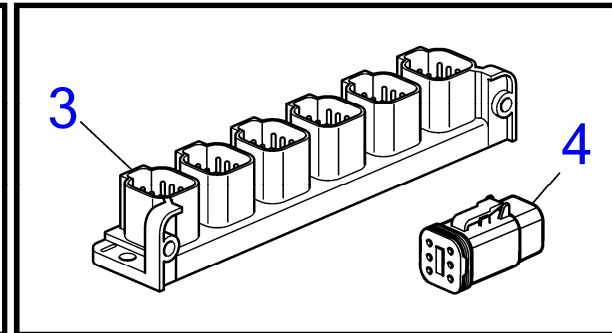
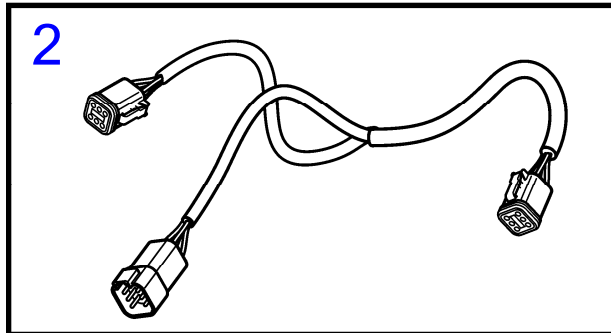
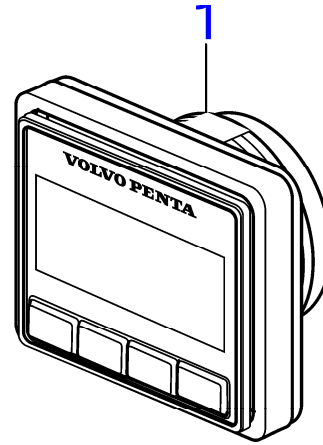
47704600-30-41502

26379  
[www.dbmoteurs.fr](http://www.dbmoteurs.fr)

Upd:6/9/2020

D6-300A-F, D6-300D-F, D6-300I-F, D6-330A-F, D6-330D-F, D6-330I-F, D6-370A-F, D6-370D-F, D6-370I-F, D6-400A-F, D6-435D-F, D6-435I

D6-300A-F, D6-300D-F, D6-300I-F, D6-330A-F, D6-330D-F, D6-330I-F, D6-370A-F, D6-370D-F, D6-370I-F, D6-400A-F, D6-435D-F, D6-435I-F, D6-435I-TC-F, D6-435I-F

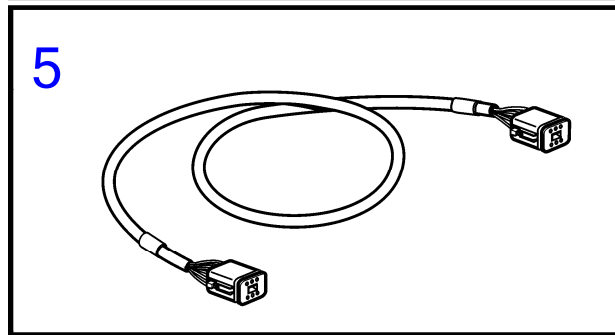
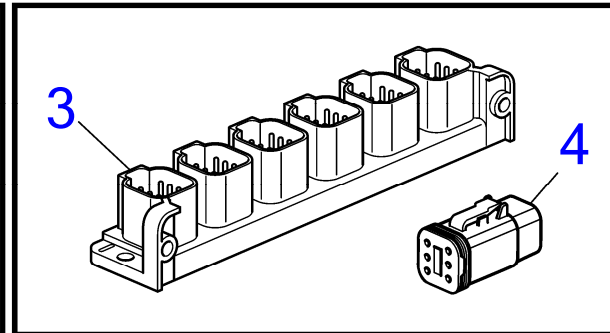
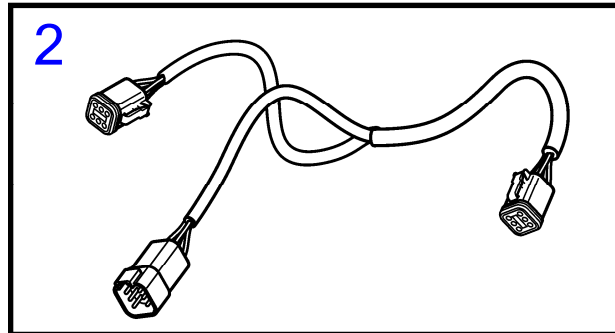
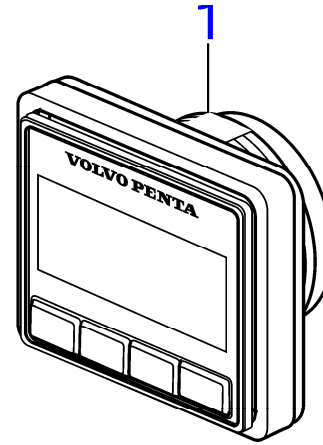


28786





D6-300A-F, D6-300D-F, D6-300I-F, D6-330A-F, D6-330D-F, D6-330I-F, D6-370A-F, D6-370D-F, D6-370I-F, D6-400A-F, D6-435D-F, D6-435I-F, D6-435I-TC-F, D6-435I-F

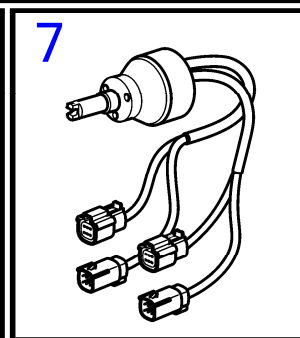
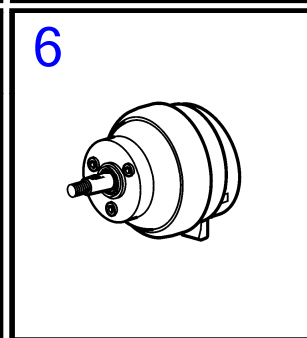
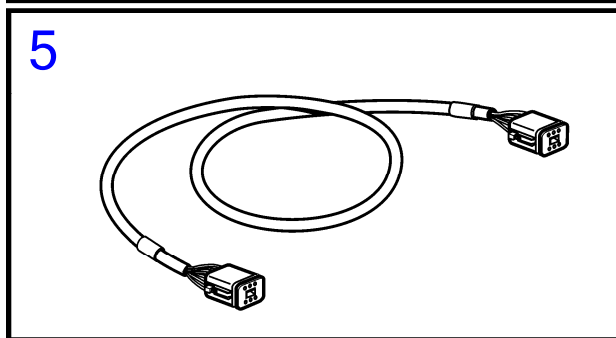
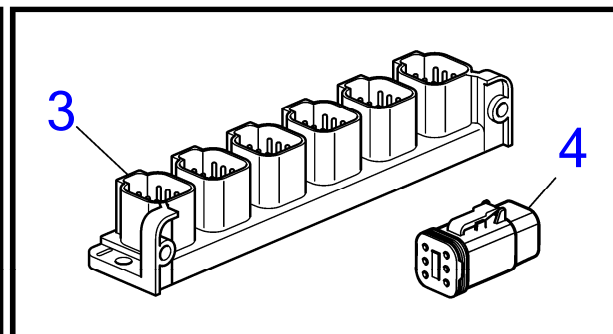
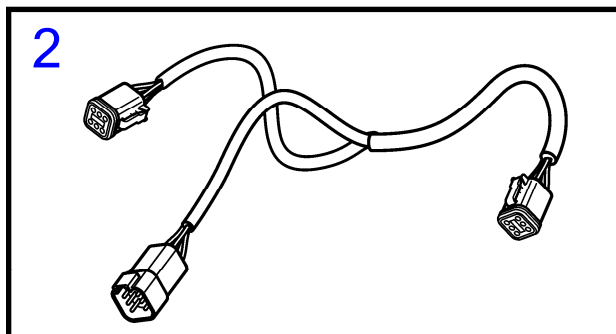
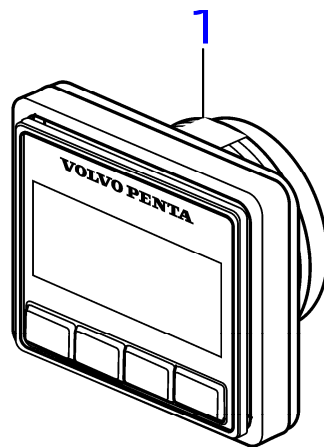


28786

D6-300A-F, D6-300D-F, D6-300I-F, D6-330A-F, D6-330D-F, D6-330I-F, D6-370A-F, D6-370D-F, D6-370I-F, D6-400A-F, D6-435D-F, D6-435I-F, D6-435I-TC-F, D6-435I-F

RÉF	No Pièce	QTÉ	DÉSIGNATION
1			
	22499273	1	Panneau afficheur
2	3588972	1	Kit câbles
3	21469055	1	Bloc connexion
4	3840433	4	Tampon étanchéité
5	3886666	6	Câble

D6-300A-F, D6-300D-F, D6-300I-F, D6-330A-F, D6-330D-F, D6-330I-F, D6-370A-F, D6-370D-F, D6-370I-F, D6-400A-F, D6-435D-F, D6-435I-F, D6-435I-TC-F, D6-435I-F

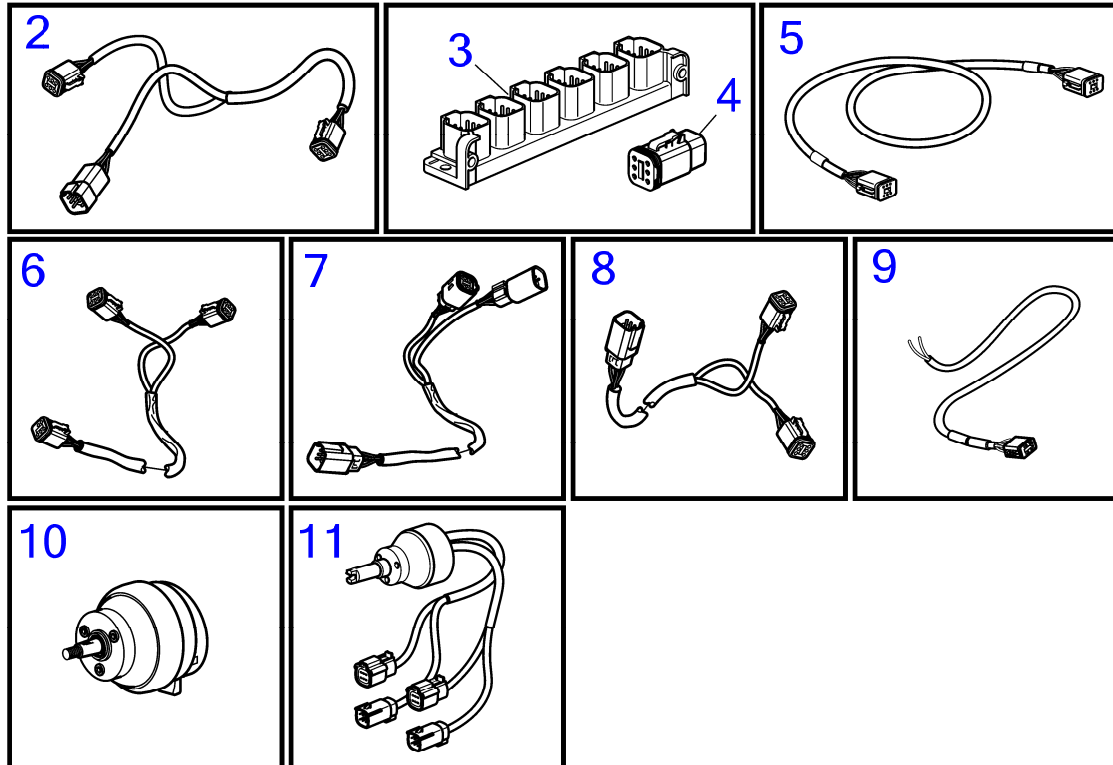
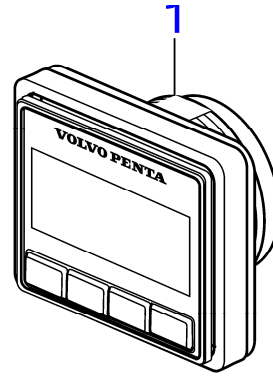


28787

D6-300A-F, D6-300D-F, D6-300I-F, D6-330A-F, D6-330D-F, D6-330I-F, D6-370A-F, D6-370D-F, D6-370I-F, D6-400A-F, D6-435D-F, D6-435I-F, D6-435I-TC-F, D6-435I-F

RÉF	No Pièce	QTÉ	DÉSIGNATION	NOTES
1				
	22499273	1	Panneau afficheur	
2	3588972	2	Kit câbles	
3	21469055	1	Bloc connexion	
4	3840433	4	Tampon étanchéité	
5	3886666	6	Câble	
6	22299003	1	Réglage volant	
7	21469560	1	Moyeu de volant	Remplacé par 22353839
	22353839	1	Moyeu de volant	

D6-300A-F, D6-300D-F, D6-300I-F, D6-330A-F, D6-330D-F, D6-330I-F, D6-370A-F, D6-370D-F, D6-370I-F, D6-400A-F, D6-435D-F, D6-435I-F, D6-435I-TC-F, D6-435I-F



D6-300A-F, D6-300D-F, D6-300I-F, D6-330A-F, D6-330D-F, D6-330I-F, D6-370A-F, D6-370D-F, D6-370I-F, D6-400A-F, D6-435D-F, D6-435I-F, D6-435I-TC-F, D6-435I-F

RÉF	No Pièce	QTÉ	DÉSIGNATION	NOTES
1		1		
	22499273	1	Panneau afficheur	
2	3588972	3	Kit câbles	
3	21469055	2	Bloc connexion	
4	3840433	8	Tampon étanchéité	
5	3886666	7	Câble	
6	21287072	1	Faisceau de câbles	
7	21421941	2	Câble	
8	21427460	1	Câble	
9	21450563	2	Câble	
10	22299003	1	Réglage volant	
11	21469560	1	Moyeu de volant	Remplacé par 22353839
	22353839	1	Moyeu de volant	

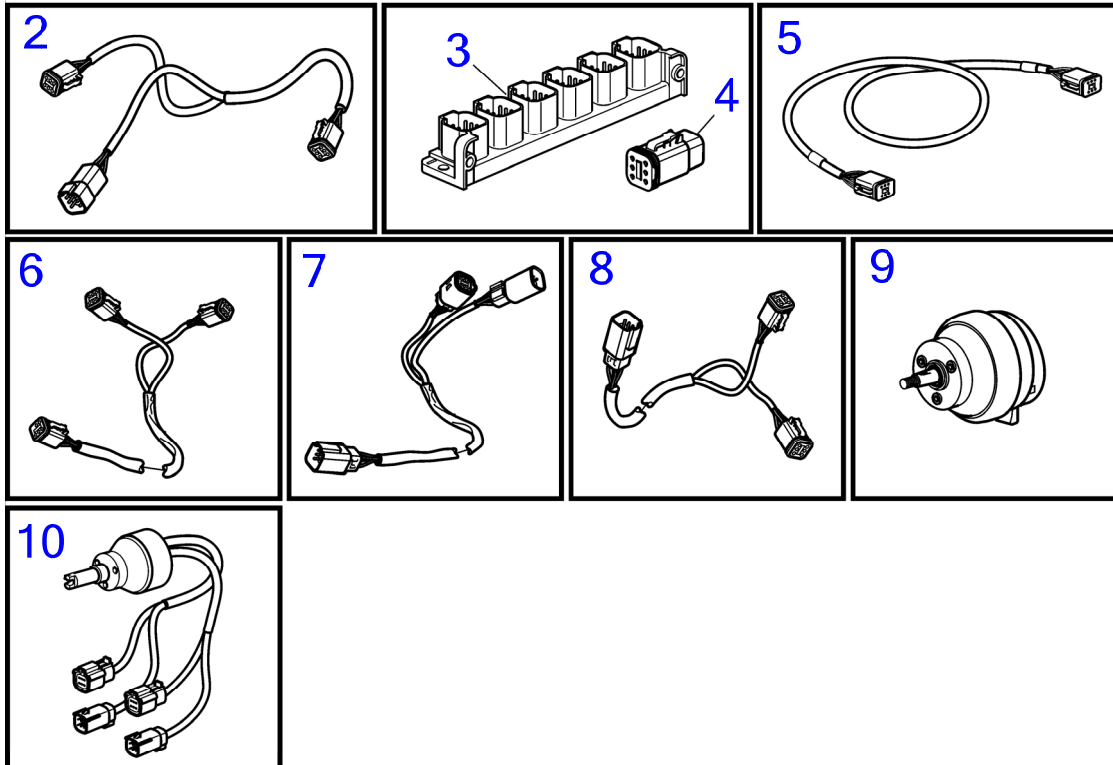
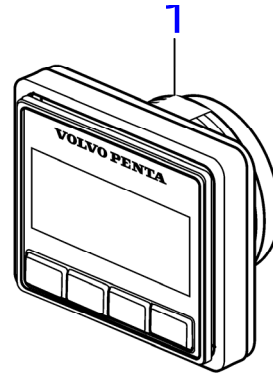
47704600-30-41497

28788  
[www.dbmoteurs.fr](http://www.dbmoteurs.fr)

Upd:6/9/2020

D6-300A-F, D6-300D-F, D6-300I-F, D6-330A-F, D6-330D-F, D6-330I-F, D6-370A-F, D6-370D-F, D6-370I-F, D6-400A-F, D6-435D-F, D6-435I

D6-300A-F, D6-300D-F, D6-300I-F, D6-330A-F, D6-330D-F, D6-330I-F, D6-370A-F, D6-370D-F, D6-370I-F, D6-400A-F, D6-435D-F, D6-435I-F, D6-435I-TC-F, D6-435I-F



D6-300A-F, D6-300D-F, D6-300I-F, D6-330A-F, D6-330D-F, D6-330I-F, D6-370A-F, D6-370D-F, D6-370I-F, D6-400A-F, D6-435D-F, D6-435I-F, D6-435I-TC-F, D6-435I-F

RÉF	No Pièce	QTÉ	DÉSIGNATION	NOTES
1		1		
	22499273	1	Panneau afficheur	
2	3588972	4	Kit câbles	
3	21469055	2	Bloc connexion	
4	3840433	8	Tampon étanchéité	
5	3886666	9	Câble	
6	21287072	1	Faisceau de câbles	
7	21421941	2	Câble	
8	21450563	2	Câble	
9	22299003	1	Réglage volant	
10	21469560	1	Moyeu de volant	Remplacé par 22353839
	22353839	1	Moyeu de volant	

47704600-30-41498

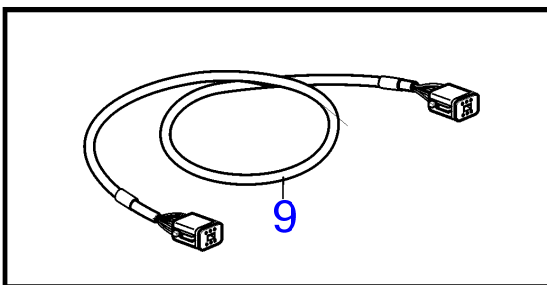
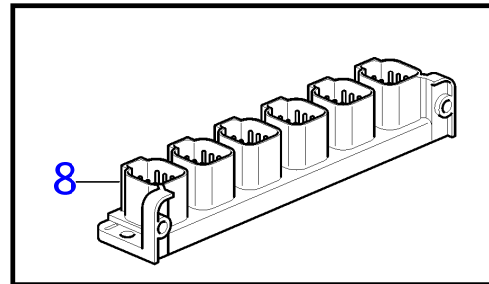
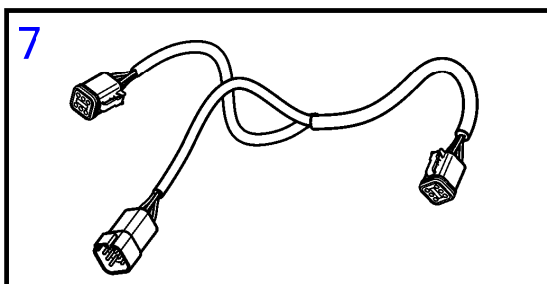
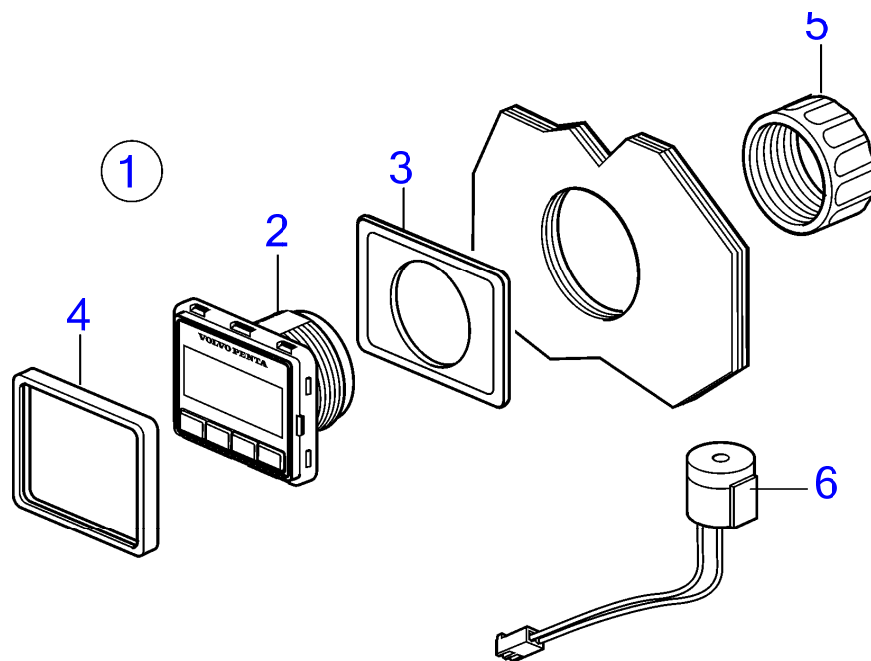
28789  
[www.dbmoteurs.fr](http://www.dbmoteurs.fr)

Upd:6/9/2020

D6-300A-F, D6-300D-F, D6-300I-F, D6-330A-F, D6-330D-F, D6-330I-F, D6-370A-F, D6-370D-F, D6-370I-F, D6-400A-F, D6-435D-F, D6-435I



D6-300A-F, D6-300D-F, D6-300I-F, D6-330A-F, D6-330D-F, D6-330I-F, D6-370A-F, D6-370D-F, D6-370I-F, D6-400A-F, D6-435D-F, D6-435I-F, D6-435I-TC-F, D6-435I-F

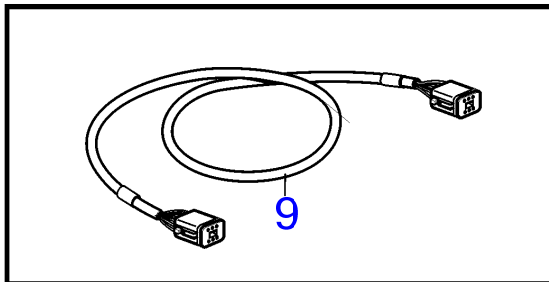
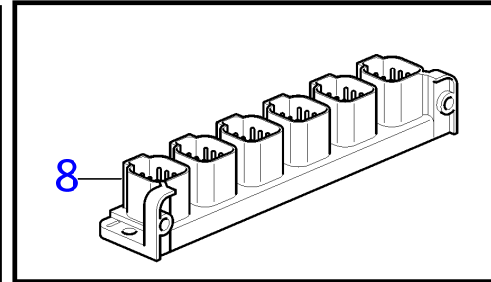
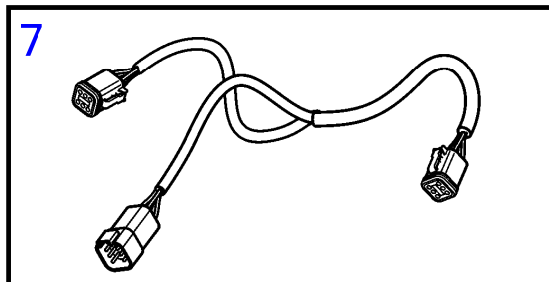
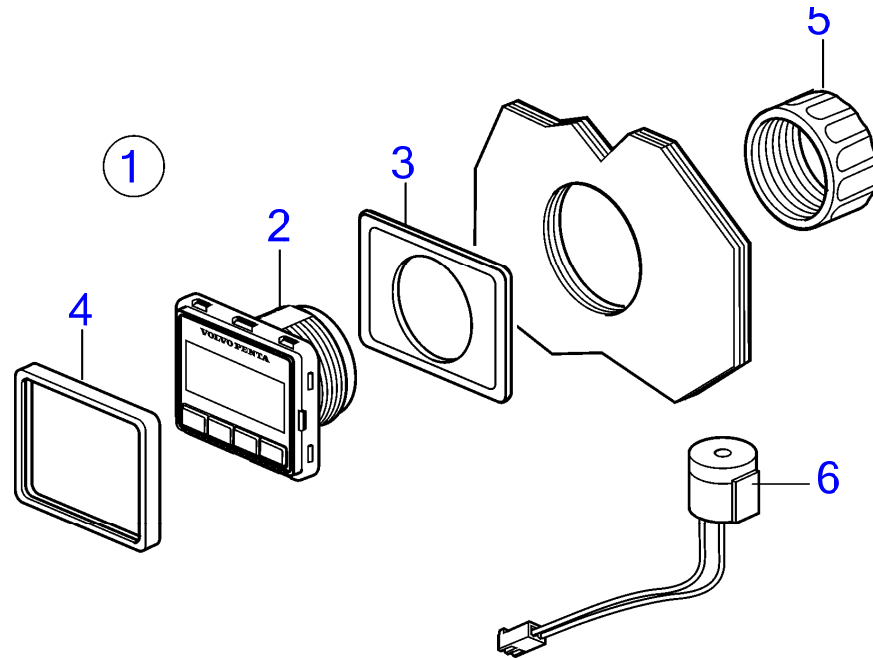


25294

D6-300A-F, D6-300D-F, D6-300I-F, D6-330A-F, D6-330D-F, D6-330I-F, D6-370A-F, D6-370D-F, D6-370I-F, D6-400A-F, D6-435D-F, D6-435I-F, D6-435I-TC-F, D6-435I-F

RÉF	No Pièce	QTÉ	DÉSIGNATION
1	22499270	1	Panneau afficheur
2			· Panneau afficheur
3	3808135	1	· Joint
4	21467057	1	· Cadre châssis
5	874450	1	· Bague de fixation
6	21358227	1	· Bruiteur
7	3588972	1	· Kit câbles
8	21469055	1	· Bloc connexion
9	3886666	1	· Câble

D6-300A-F, D6-300D-F, D6-300I-F, D6-330A-F, D6-330D-F, D6-330I-F, D6-370A-F, D6-370D-F, D6-370I-F, D6-400A-F, D6-435D-F, D6-435I-F, D6-435I-TC-F, D6-435I-F

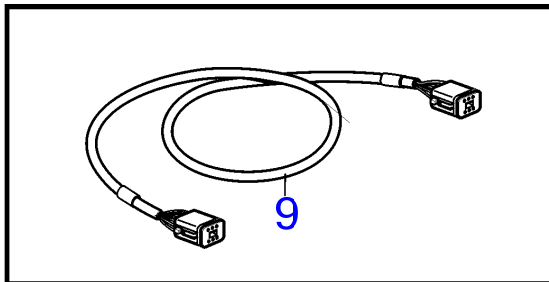
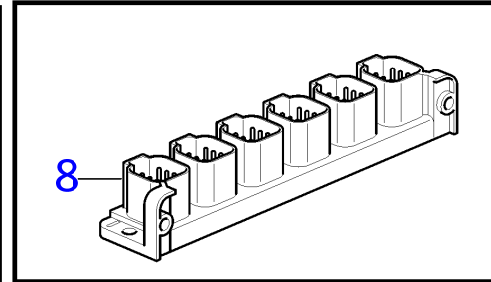
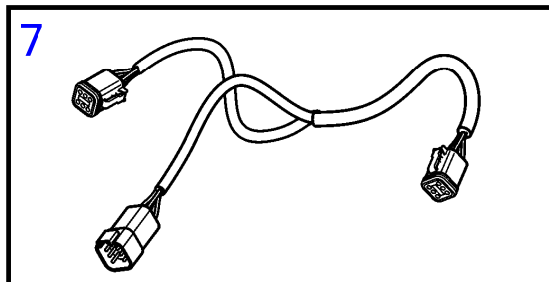
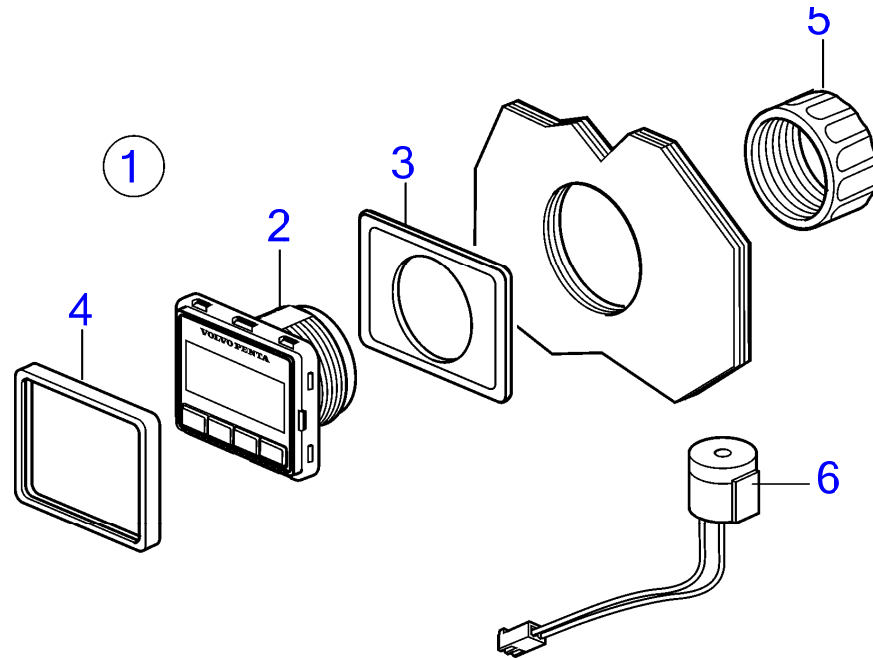


25294

D6-300A-F, D6-300D-F, D6-300I-F, D6-330A-F, D6-330D-F, D6-330I-F, D6-370A-F, D6-370D-F, D6-370I-F, D6-400A-F, D6-435D-F, D6-435I-F, D6-435I-TC-F, D6-435I-F

RÉF	No Pièce	QTÉ	DÉSIGNATION
1	22499270	1	Panneau afficheur
2			· Panneau afficheur
3	3808135	1	· Joint
4	21467057	1	· Cadre châssis
5	874450	1	· Bague de fixation
6	21358227	1	· Bruiteur
7	3588972	1	· Kit câbles
8	21469055	1	· Bloc connexion
9	3886666	1	· Câble

D6-300A-F, D6-300D-F, D6-300I-F, D6-330A-F, D6-330D-F, D6-330I-F, D6-370A-F, D6-370D-F, D6-370I-F, D6-400A-F, D6-435D-F, D6-435I-F, D6-435I-TC-F, D6-435I-F

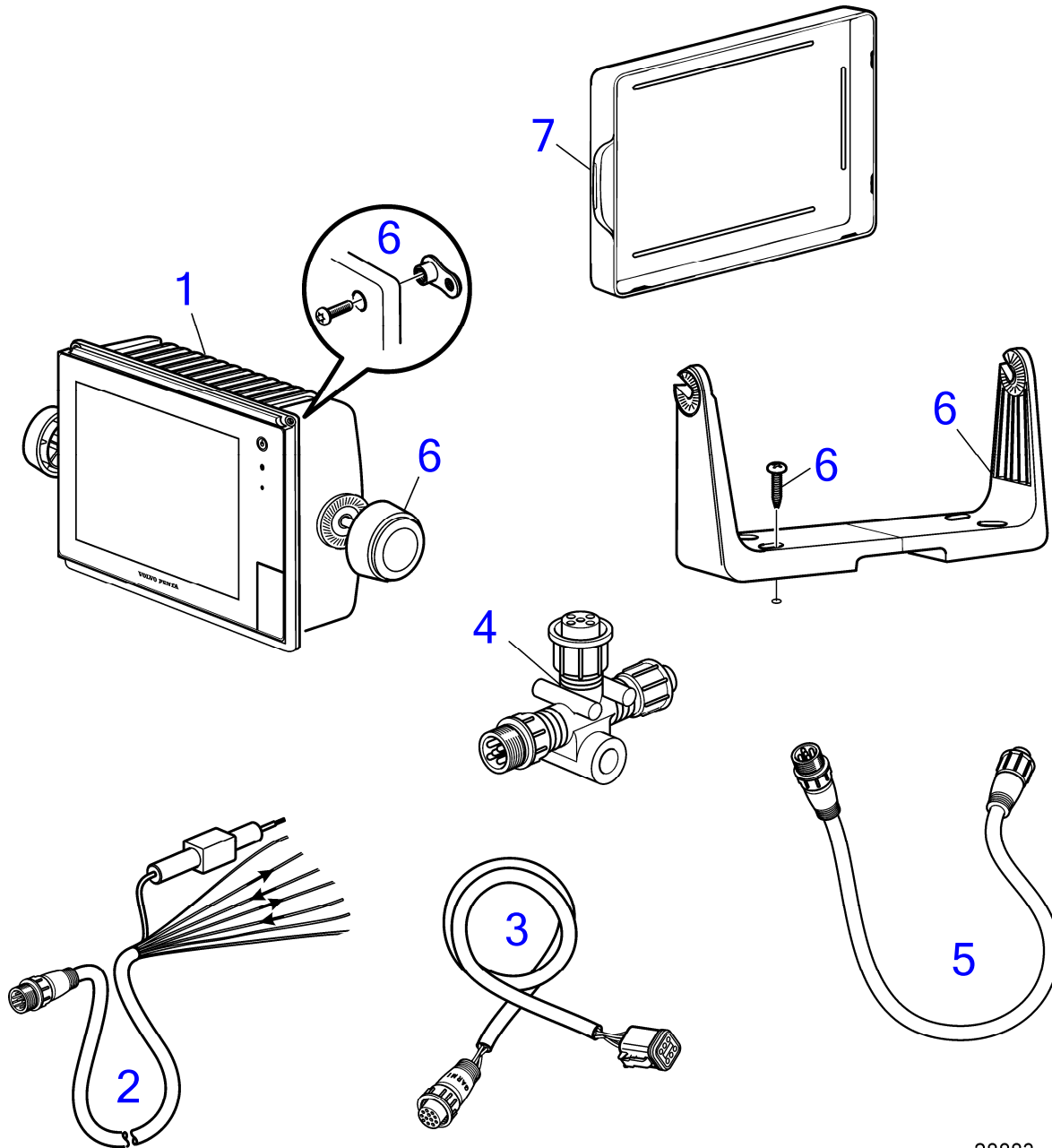


25294

D6-300A-F, D6-300D-F, D6-300I-F, D6-330A-F, D6-330D-F, D6-330I-F, D6-370A-F, D6-370D-F, D6-370I-F, D6-400A-F, D6-435D-F, D6-435I-F, D6-435I-TC-F, D6-435I-F

RÉF	No Pièce	QTÉ	DÉSIGNATION
1	22499270	1	Panneau afficheur
2			· Panneau afficheur
3	3808135	1	· Joint
4	21467057	1	· Cadre châssis
5	874450	1	· Bague de fixation
6	21358227	1	· Bruiteur
7	3588972	1	· Kit câbles
8	21469055	1	· Bloc connexion
9	3886666	1	· Câble

D6-300A-F, D6-300D-F, D6-300I-F, D6-330A-F, D6-330D-F, D6-330I-F, D6-370A-F, D6-370D-F, D6-370I-F, D6-400A-F, D6-435D-F, D6-435I-F, D6-435I-TC-F, D6-435I-F



D6-300A-F, D6-300D-F, D6-300I-F, D6-330A-F, D6-330D-F, D6-330I-F, D6-370A-F, D6-370D-F, D6-370I-F, D6-400A-F, D6-435D-F, D6-435I-F, D6-435I-TC-F, D6-435I-F

RÉF	No Pièce	QTÉ	DÉSIGNATION	NOTES
1	22799781	1	Moniteur video, Kit d'affichage couleur 7 "	Kit de carte détaillée 7 "MFD US
	23093413	1	Moniteur video	Kit de carte détaillée 7 "MFD US
	23316609	1	Moniteur video	Kit de carte détaillée 7 "MFD US
2	22807321	1	· Câble	Power Cable, For monitor 22799781 and 23093413
	23316641	1	· Câble	Power Cable, For monitor 23316609
3	21640400	1	· Câble	AFFICHEUR G4 1,5 M (CONNEXION VP/GARMIN)
4	21812195	1	· Connecteur	AP NMEA 2000 T-CON
5	21812194	1	· Câble	AP NMEA 2000 Cable 2 M
6	22799854	1	· Kit montage	7" MFD, Bail Mount and Top Mount
7	22807318	1	· Capot	For monitor 22799781 and 23093413
	23316637	1	· Capot	For monitor 23316609

47704600-30-42800

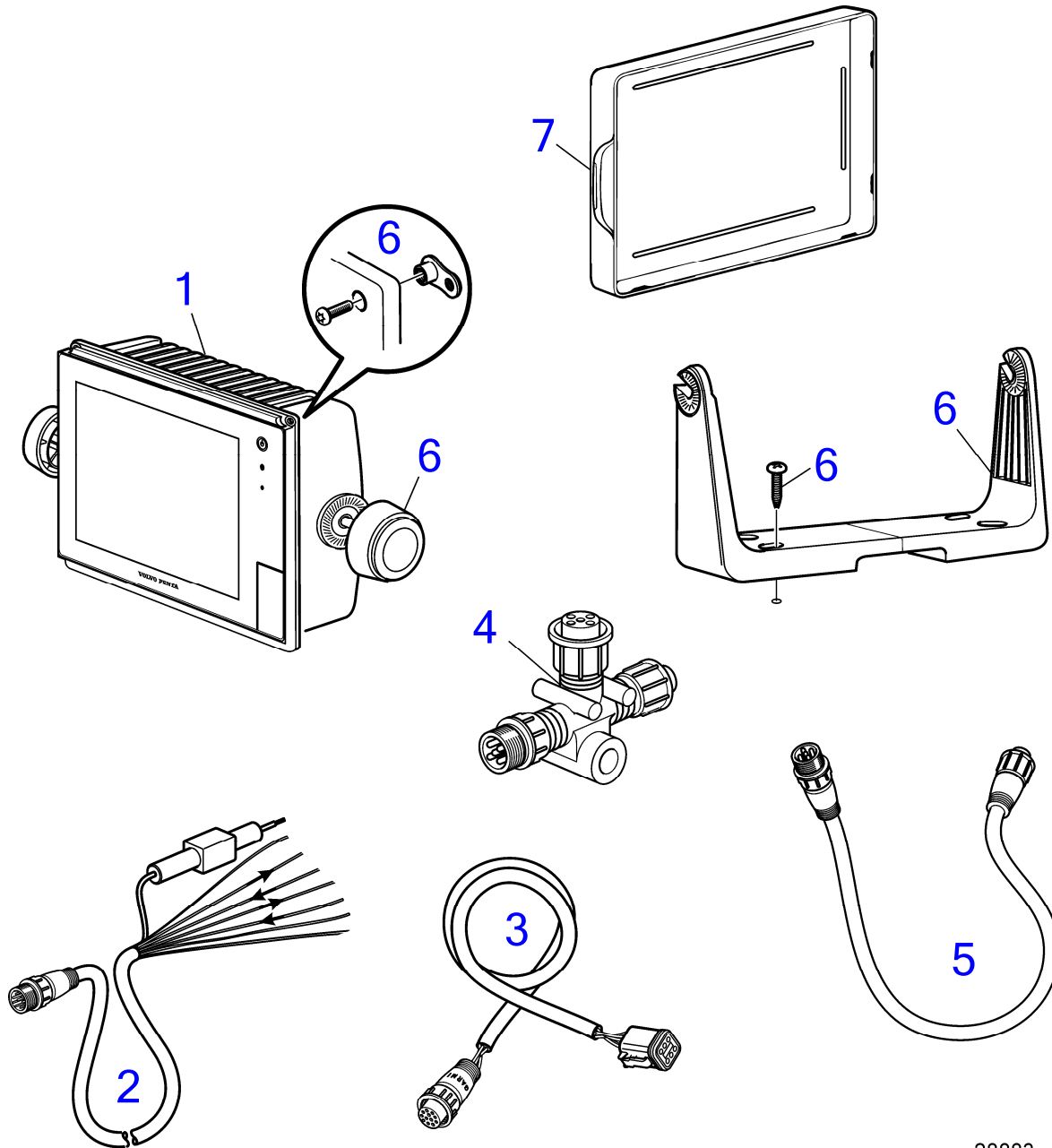
28883  
[www.dbmoteurs.fr](http://www.dbmoteurs.fr)

Upd:6/9/2020

D6-300A-F, D6-300D-F, D6-300I-F, D6-330A-F, D6-330D-F, D6-330I-F, D6-370A-F, D6-370D-F, D6-370I-F, D6-400A-F, D6-435D-F, D6-435I



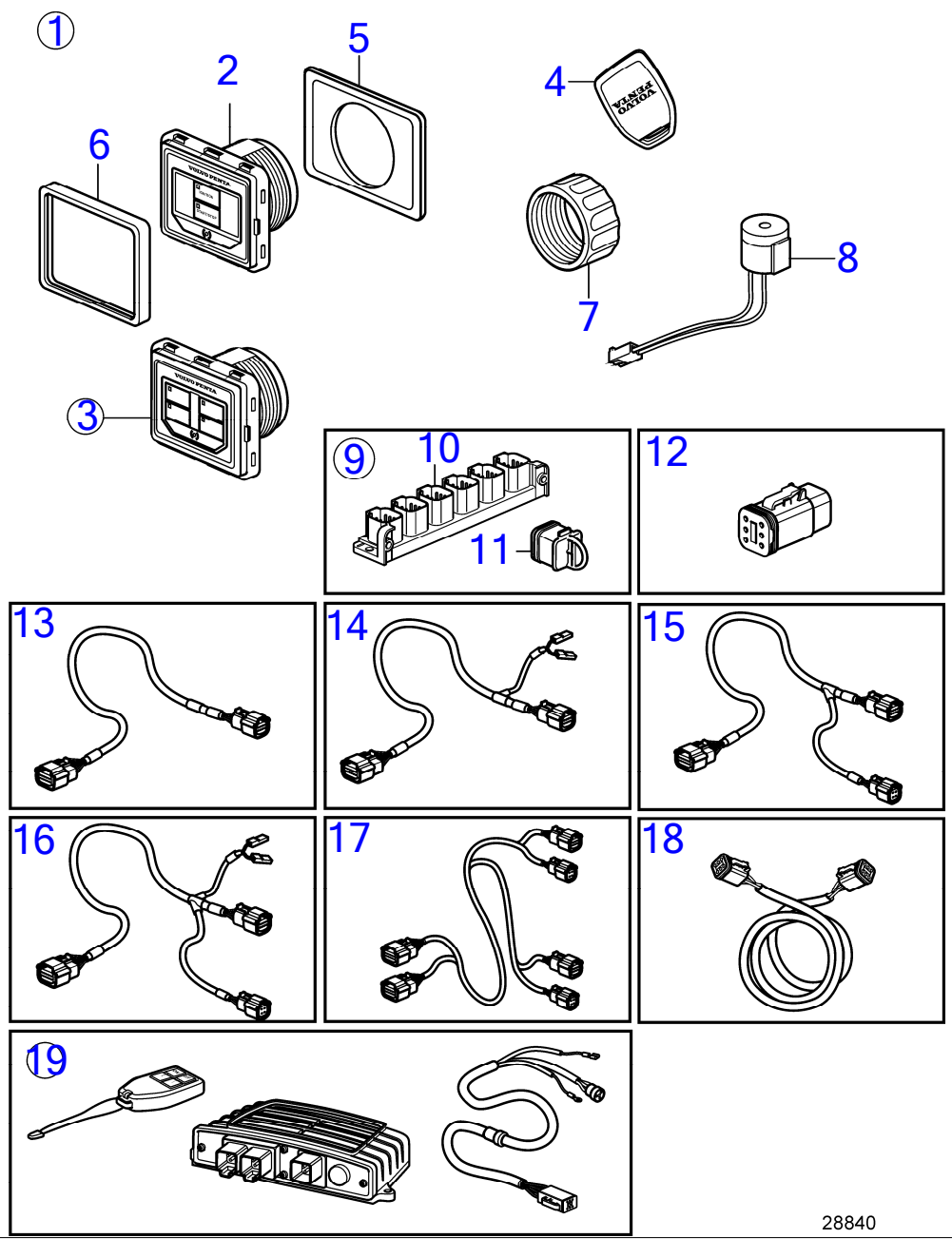
D6-300A-F, D6-300D-F, D6-300I-F, D6-330A-F, D6-330D-F, D6-330I-F, D6-370A-F, D6-370D-F, D6-370I-F, D6-400A-F, D6-435D-F, D6-435I-F, D6-435I-TC-F, D6-435I-F



D6-300A-F, D6-300D-F, D6-300I-F, D6-330A-F, D6-330D-F, D6-330I-F, D6-370A-F, D6-370D-F, D6-370I-F, D6-400A-F, D6-435D-F, D6-435I-F, D6-435I-TC-F, D6-435I-F

RÉF	No Pièce	QTÉ	DÉSIGNATION	NOTES
1	22799781	1	Moniteur video, Kit d'affichage couleur 7 "	Kit de carte détaillée 7 "MFD US
	23093413	1	Moniteur video	Kit de carte détaillée 7 "MFD US
	23316609	1	Moniteur video	Kit de carte détaillée 7 "MFD US
2	22807321	1	· Câble	Power Cable, For monitor 22799781 and 23093413
	23316641	1	· Câble	Power Cable, For monitor 23316609
3	21640400	1	· Câble	AFFICHEUR G4 1,5 M (CONNEXION VP/GARMIN)
4	21812195	1	· Connecteur	AP NMEA 2000 T-CON
5	21812194		· Câble	AP NMEA 2000 Cable 2 M
6	22799854	1	· Kit montage	7" MFD, Bail Mount and Top Mount
7	22807318	1	· Capot	For monitor 22799781 and 23093413
	23316637	1	· Capot	For monitor 23316609

D6-300A-F, D6-300D-F, D6-300I-F, D6-330A-F, D6-330D-F, D6-330I-F, D6-370A-F, D6-370D-F, D6-370I-F, D6-400A-F, D6-435D-F, D6-435I-F, D6-435I-TC-F, D6-435I-F



28840

D6-300A-F, D6-300D-F, D6-300I-F, D6-330A-F, D6-330D-F, D6-330I-F, D6-370A-F, D6-370D-F, D6-370I-F, D6-400A-F, D6-435D-F, D6-435I-F, D6-435I-TC-F, D6-435I-F

RÉF	No Pièce	QTÉ	DÉSIGNATION	Voir	NOTES
1	22499599	1	Panneau, installation simple		
	22499602	1	Panneau, Installation bi-moteur		
2		1	· Panneau, tableau d'instruments installation simple		Tableau simple
3		1	· Panneau, tableau d'instrument installation double		Tableau double
4	21758351	2	· Clé		
5	21758360	1	· Joint		
6	21467057	1	· Cadre châssis		
7	3808134	1	· Écrou		
8	21358227	1	· Bruiteur		
9	21469055	1	Bloc connexion		
10		1	· Moyeu		
11	3840433	1	· Tampon étanchéité		
12	21825714	1	Contact électrique		
13	21693204	1	Câble		Clé électronique faisceau de câbles simple
14	21693202	1	Câble		Clé électronique faisceau de câbles simple avec cordon de sécurité
15	21693208	1	Câble		Clé électronique faisceau de câbles double
16	21693206	1	Câble		Clé électronique faisceau de câbles double avec cordon de sécurité
17	21876876	1	Câble		Clé électronique faisceau de câbles quadruple
18	3886666	1	Câble		Multilink., L=1,5m
19	22780709	1		41550	Gestion de batterie
	22780721	1			Uniquement pour le marché japonais

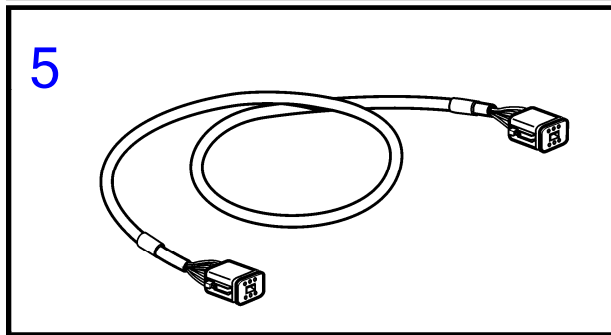
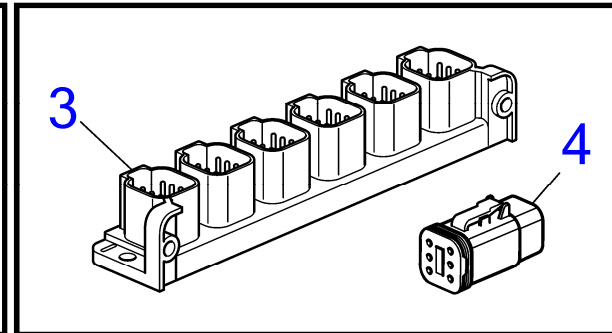
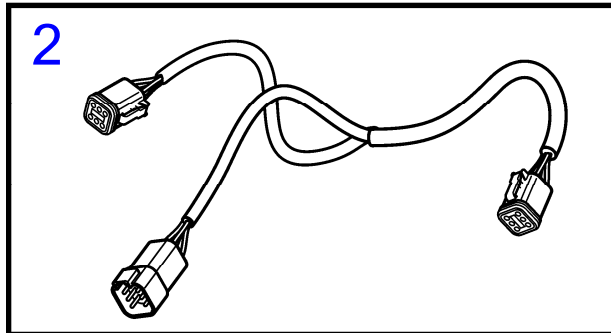
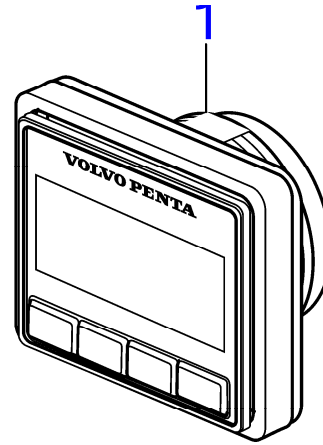
47704600-30-41560

28840  
www.dbmoteurs.fr

Upd:6/9/2020

D6-300A-F, D6-300D-F, D6-300I-F, D6-330A-F, D6-330D-F, D6-330I-F, D6-370A-F, D6-370D-F, D6-370I-F, D6-400A-F, D6-435D-F, D6-435I

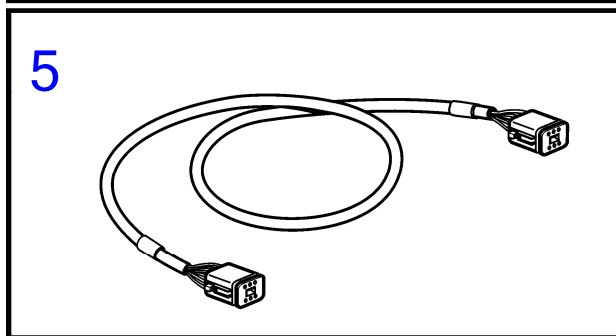
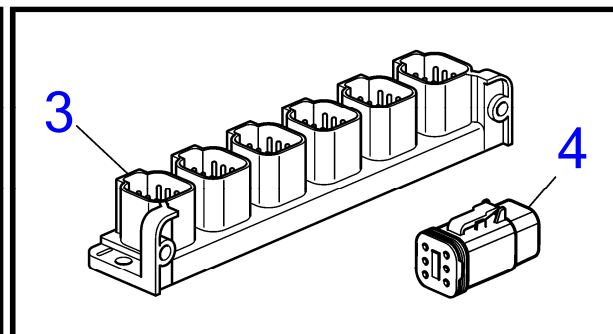
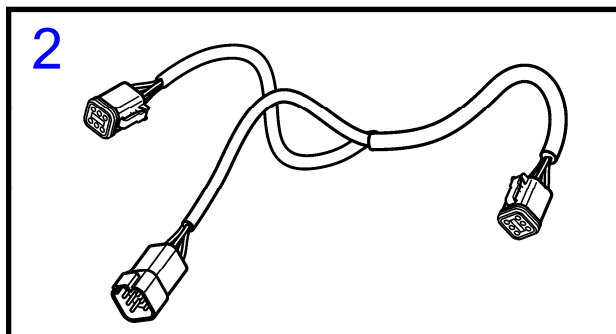
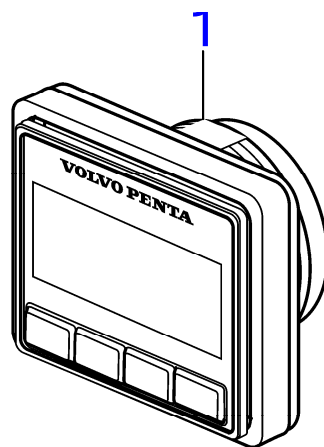
D6-300A-F, D6-300D-F, D6-300I-F, D6-330A-F, D6-330D-F, D6-330I-F, D6-370A-F, D6-370D-F, D6-370I-F, D6-400A-F, D6-435D-F, D6-435I-F, D6-435I-TC-F, D6-435I-F



28786



D6-300A-F, D6-300D-F, D6-300I-F, D6-330A-F, D6-330D-F, D6-330I-F, D6-370A-F, D6-370D-F, D6-370I-F, D6-400A-F, D6-435D-F, D6-435I-F, D6-435I-TC-F, D6-435I-F

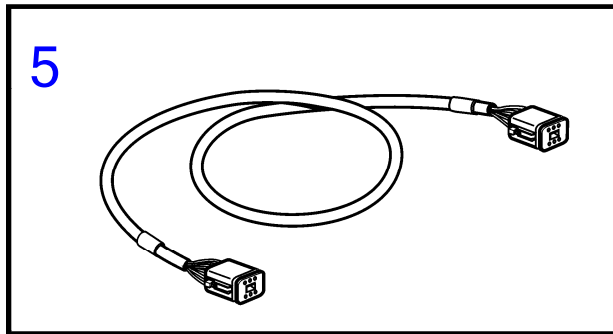
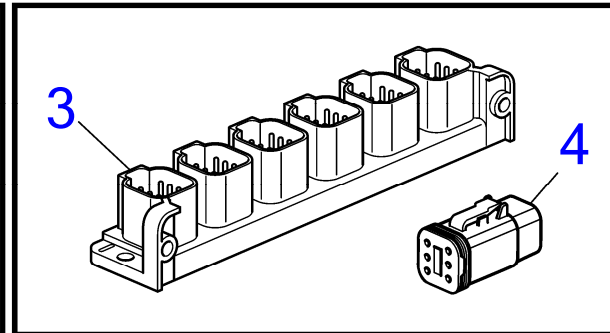
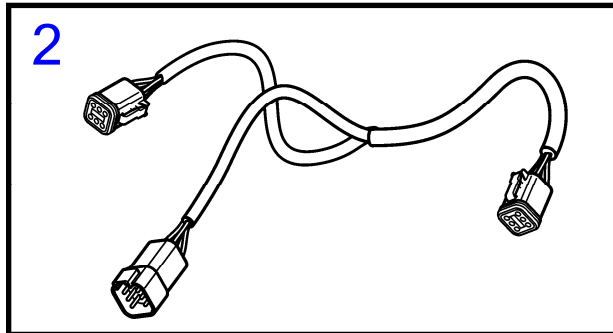
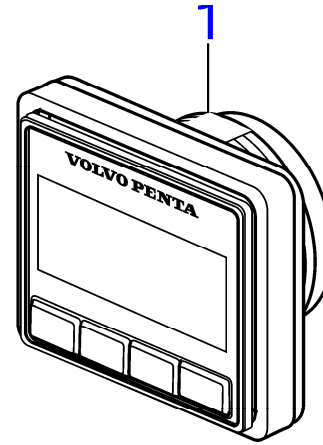


D6-300A-F, D6-300D-F, D6-300I-F, D6-330A-F, D6-330D-F, D6-330I-F, D6-370A-F, D6-370D-F, D6-370I-F, D6-400A-F, D6-435D-F, D6-435I-F, D6-435I-TC-F, D6-435I-F

RÉF	No Pièce	QTÉ	DÉSIGNATION	Voir
1				
	22499273	1	Panneau afficheur	41566
2	3588972	1	Kit câbles	
3	21469055	1	Bloc connexion	
4	3840433	4	Tampon étanchéité	
5	3886666	4	Câble	



D6-300A-F, D6-300D-F, D6-300I-F, D6-330A-F, D6-330D-F, D6-330I-F, D6-370A-F, D6-370D-F, D6-370I-F, D6-400A-F, D6-435D-F, D6-435I-F, D6-435I-TC-F, D6-435I-F

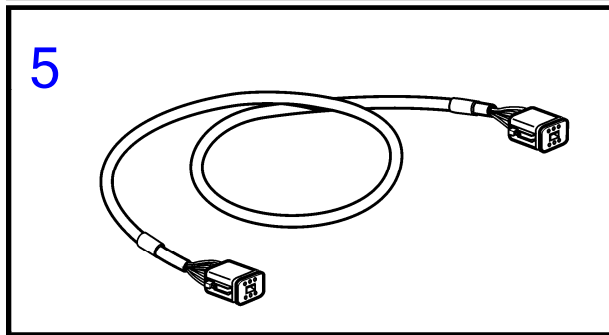
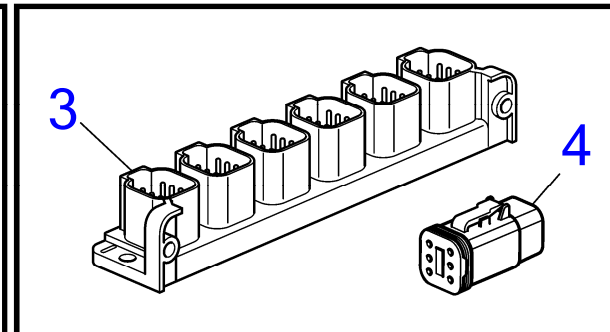
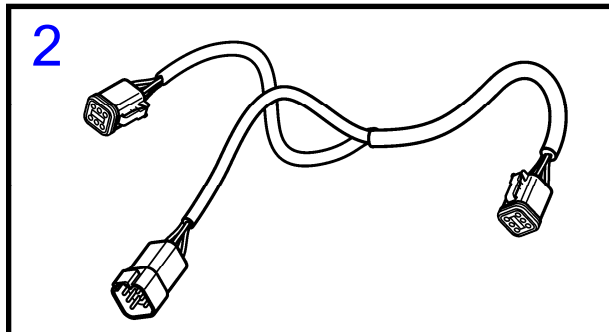
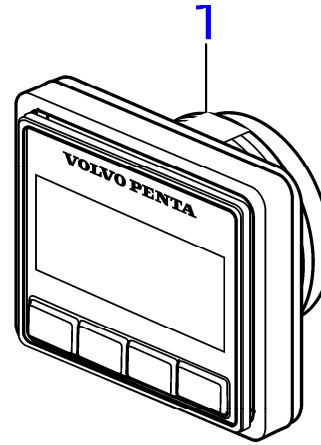


28786

D6-300A-F, D6-300D-F, D6-300I-F, D6-330A-F, D6-330D-F, D6-330I-F, D6-370A-F, D6-370D-F, D6-370I-F, D6-400A-F, D6-435D-F, D6-435I-F, D6-435I-TC-F, D6-435I-F

RÉF	No Pièce	QTÉ	DÉSIGNATION	Voir
1				
	22499273	1	Panneau afficheur	41566
2	3588972	1	Kit câbles	
3	21469055	1	Bloc connexion	
4	3840433	4	Tampon étanchéité	
5	3886666	6	Câble	

D6-300A-F, D6-300D-F, D6-300I-F, D6-330A-F, D6-330D-F, D6-330I-F, D6-370A-F, D6-370D-F, D6-370I-F, D6-400A-F, D6-435D-F, D6-435I-F, D6-435I-TC-F, D6-435I-F



28786

D6-300A-F, D6-300D-F, D6-300I-F, D6-330A-F, D6-330D-F, D6-330I-F, D6-370A-F, D6-370D-F, D6-370I-F, D6-400A-F, D6-435D-F, D6-435I-F, D6-435I-TC-F, D6-435I-F

RÉF	No Pièce	QTÉ	DÉSIGNATION	Voir
1				
	22499273	1	Panneau afficheur	41566
2	3588972	1	Kit câbles	
3	21469055	1	Bloc connexion	
4	3840433	4	Tampon étanchéité	
5	3886666	6	Câble	

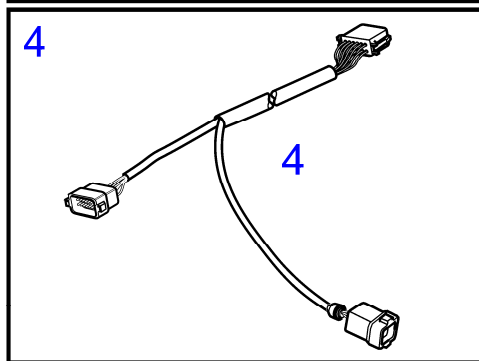
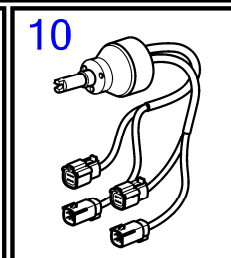
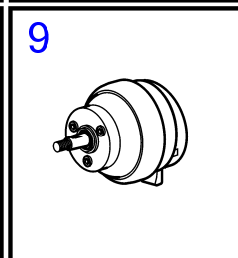
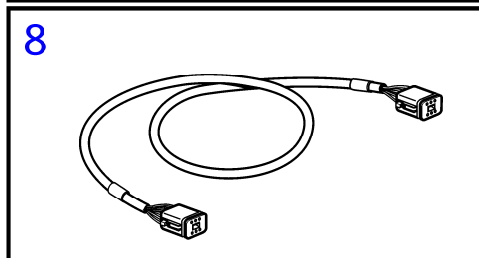
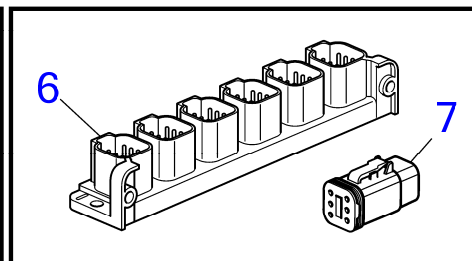
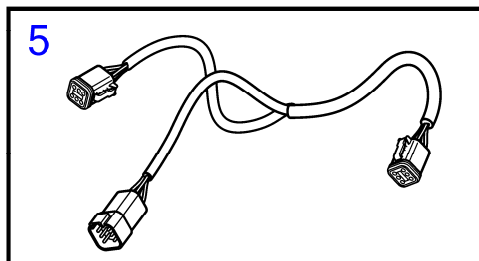
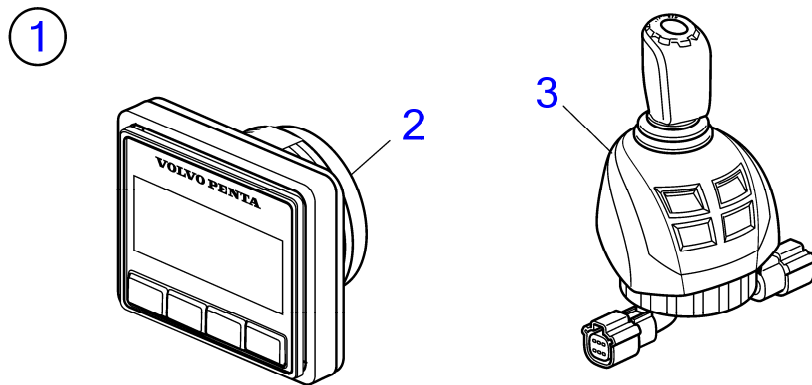
47704600-30-41563

28786  
[www.dbmoteurs.fr](http://www.dbmoteurs.fr)

Upd:6/9/2020

D6-300A-F, D6-300D-F, D6-300I-F, D6-330A-F, D6-330D-F, D6-330I-F, D6-370A-F, D6-370D-F, D6-370I-F, D6-400A-F, D6-435D-F, D6-435I-F

D6-300A-F, D6-300D-F, D6-300I-F, D6-330A-F, D6-330D-F, D6-330I-F, D6-370A-F, D6-370D-F, D6-370I-F, D6-400A-F, D6-435D-F, D6-435I-F, D6-435I-TC-F, D6-435I-F



29543

D6-300A-F, D6-300D-F, D6-300I-F, D6-330A-F, D6-330D-F, D6-330I-F, D6-370A-F, D6-370D-F, D6-370I-F, D6-400A-F, D6-435D-F, D6-435I-F, D6-435I-TC-F, D6-435I-F

RÉF	No Pièce	QTÉ	DÉSIGNATION	Voir	NOTES
1		1	Lot, Poste secondaire pour Inbord		
		1	Lot, Poste secondaire pour IPS		
		1	Lot, Poste secondaire pour Aquamatic		
		1			
2	22499273	1	· Panneau afficheur	41566	
3	22783418	1	· Bouton contrôle, Joystick pour Inbord	41547	
	22498703	1	· Bouton contrôle, Joystick pour IPS	41547	
	22498686	1	· Bouton commande, Aquamatic Delux à joystick	41547	Remplacé par 22893899
	22893899	1	· Bouton commande, Aquamatic Delux à joystick		
	(22893918)	1	· Bouton contrôle, IPS à joystick de type homologué	41754	Référence hors de gamme
	22862204	1	· Bouton contrôle		
4	21421926	2	· Câble		
5	3588972	2	· Kit câbles		
6	21469055	1	· Bloc connexion		
7	3840433	1	· Tampon étanchéité		
8	3886666	4	· Câble		
9	22299003	1	· Réglage volant		
10	21469560	1	· Moyeu de volant		Remplacé par 22353839
	22353839	1	· Moyeu de volant		

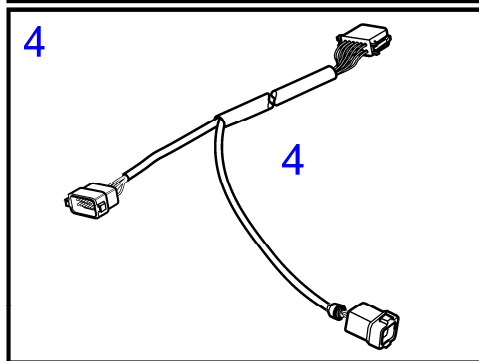
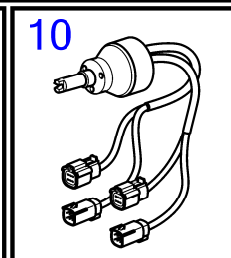
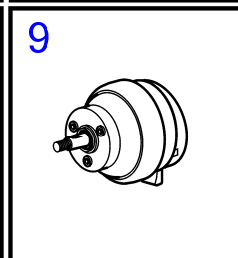
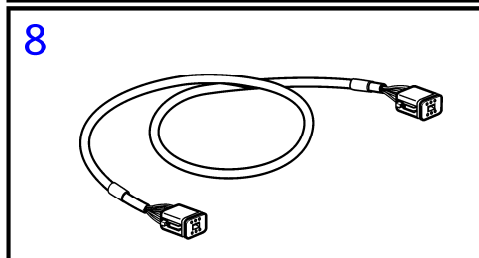
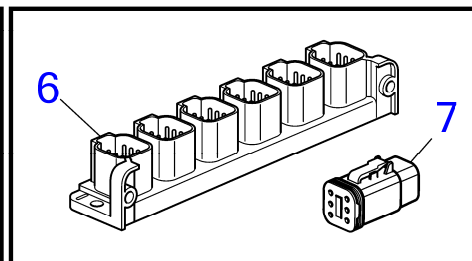
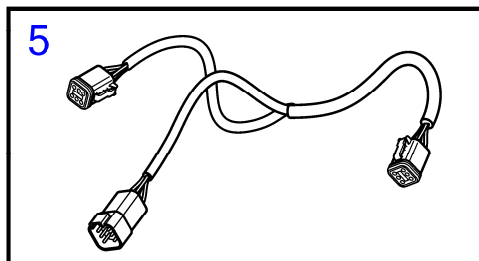
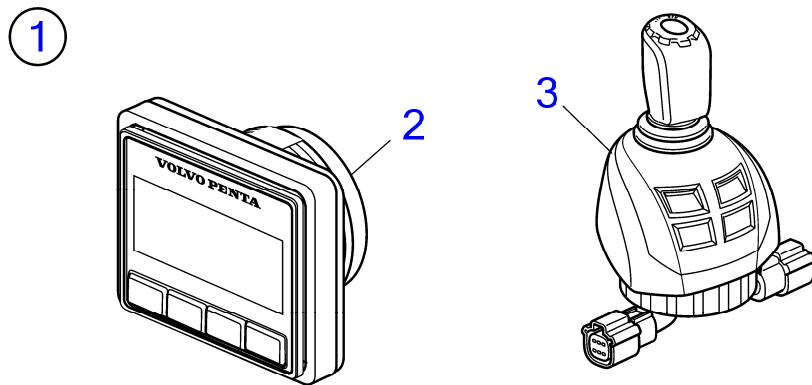
47704600-30-41564

29543  
www.dbmoteurs.fr

Upd:6/9/2020

D6-300A-F, D6-300D-F, D6-300I-F, D6-330A-F, D6-330D-F, D6-330I-F, D6-370A-F, D6-370D-F, D6-370I-F, D6-400A-F, D6-435D-F, D6-435I

D6-300A-F, D6-300D-F, D6-300I-F, D6-330A-F, D6-330D-F, D6-330I-F, D6-370A-F, D6-370D-F, D6-370I-F, D6-400A-F, D6-435D-F, D6-435I-F, D6-435I-TC-F, D6-435I-F



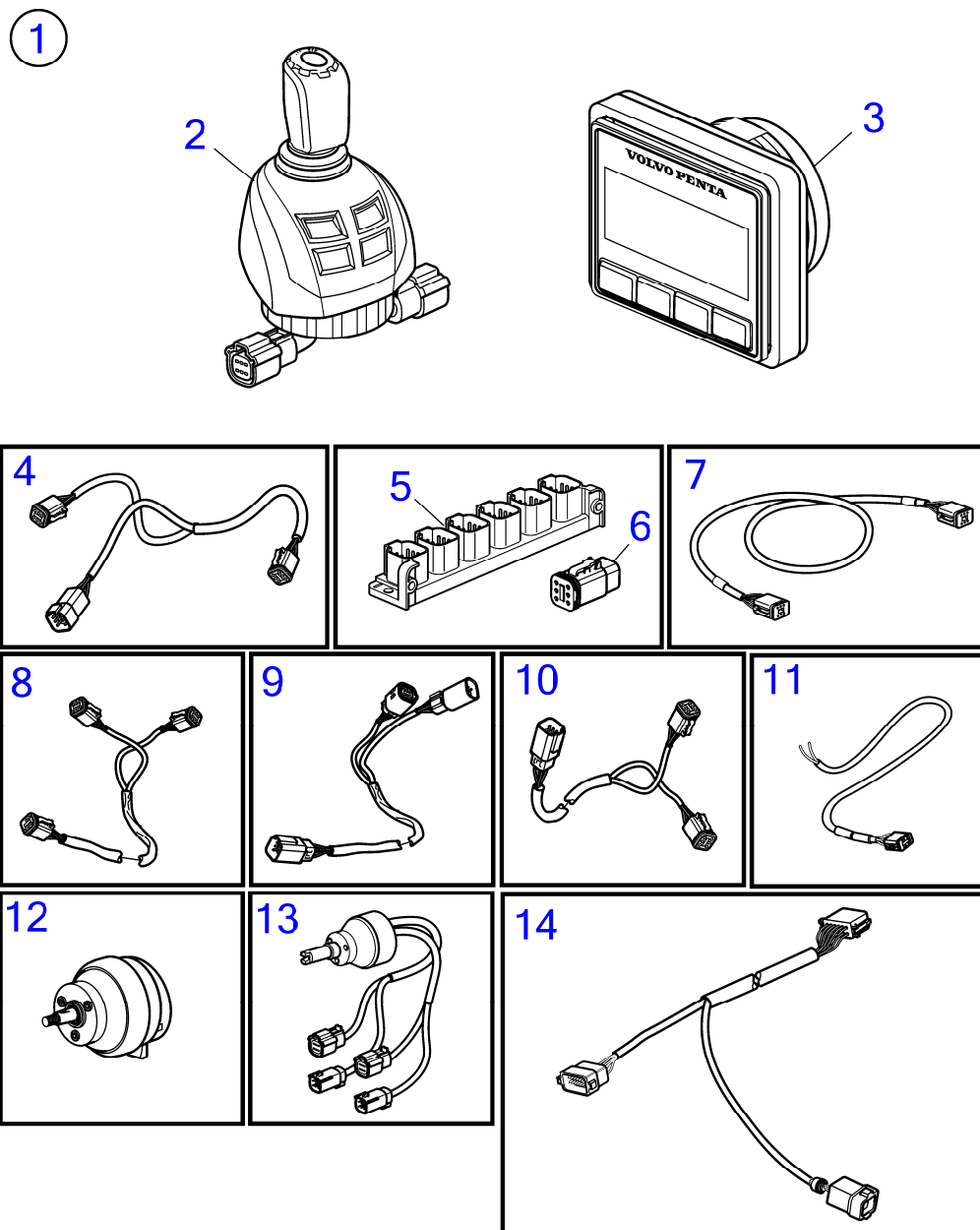
29543

D6-300A-F, D6-300D-F, D6-300I-F, D6-330A-F, D6-330D-F, D6-330I-F, D6-370A-F, D6-370D-F, D6-370I-F, D6-400A-F, D6-435D-F, D6-435I-F, D6-435I-TC-F, D6-435I-F

RÉF	No Pièce	QTÉ	DÉSIGNATION	Voir	NOTES
1		1	Lot, Poste secondaire pour Inbord		
		1	Lot, Poste secondaire pour IPS		
		1	Lot, Poste secondaire pour Aquamatic		
		1			
2	22499273	1	· Panneau afficheur	41566	
3	22783418	1	· Bouton contrôle, Joystick pour Inbord	41547	
	22498703	1	· Bouton contrôle, Joystick pour IPS	41547	
	22498686	1	· Bouton commande, Aquamatic Delux à joystick	41547	Remplacé par 22893899
	22893899	1	· Bouton commande, Aquamatic Delux à joystick		
	(22893918)	1	· Bouton contrôle, IPS à joystick de type homologué	41754	Référence hors de gamme
	22862204	1	· Bouton contrôle		
4	21421926	2	· Câble		
5	3588972	2	· Kit câbles		
6	21469055	1	· Bloc connexion		
7	3840433	1	· Tampon étanchéité		
8	3886666	4	· Câble		
9	22299003	1	· Réglage volant		
10	21469560	1	· Moyeu de volant		Remplacé par 22353839
	22353839	1	· Moyeu de volant		



D6-300A-F, D6-300D-F, D6-300I-F, D6-330A-F, D6-330D-F, D6-330I-F, D6-370A-F, D6-370D-F, D6-370I-F, D6-400A-F, D6-435D-F, D6-435I-F, D6-435I-TC-F, D6-435I-F



D6-300A-F, D6-300D-F, D6-300I-F, D6-330A-F, D6-330D-F, D6-330I-F, D6-370A-F, D6-370D-F, D6-370I-F, D6-400A-F, D6-435D-F, D6-435I-F, D6-435I-TC-F, D6-435I-F

RÉF	No Pièce	QTÉ	DÉSIGNATION	Voir	NOTES
1		1	Lot, Poste secondaire, IPS pour installation triple		
2	22790933	1	Bouton contrôle, Unité IPS Delux à joysick	41547	Référence hors de gamme
	(22893918)	1	Bouton contrôle, IPS à joystick de type homologué	41754	Référence hors de gamme
	22862204	1	Bouton contrôle		
3	22499273	1	Panneau afficheur	41566	
4	3588972	3	Kit câbles		
5	21469055	2	Bloc connexion		
6	3840433	8	Tampon étanchéité		
7	3886666	4	Câble		
8	21287072	1	Faisceau de câbles		
9	21421941	2	Câble		
10	21427460	1	Câble		
11	21450563	2	Câble		
12	22299003	1	Réglage volant		
13	21469560	1	Moyeu de volant		Remplacé par 22353839
	22353839	1	Moyeu de volant		
14	21421926	2	Câble		Use with 22862204

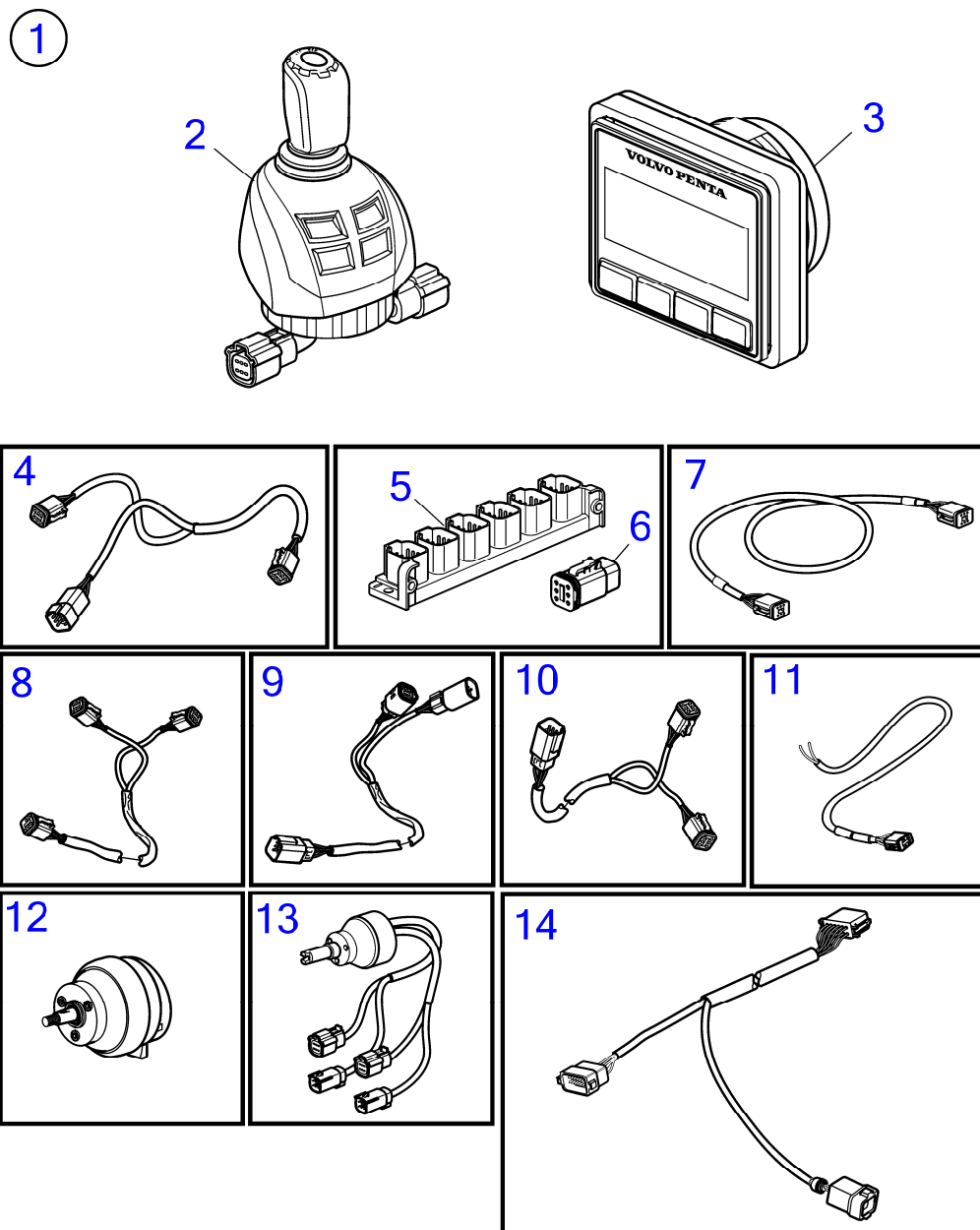
47704600-30-42805

28844  
[www.dbmoteurs.fr](http://www.dbmoteurs.fr)

Upd:6/9/2020

D6-300A-F, D6-300D-F, D6-300I-F, D6-330A-F, D6-330D-F, D6-330I-F, D6-370A-F, D6-370D-F, D6-370I-F, D6-400A-F, D6-435D-F, D6-435I

D6-300A-F, D6-300D-F, D6-300I-F, D6-330A-F, D6-330D-F, D6-330I-F, D6-370A-F, D6-370D-F, D6-370I-F, D6-400A-F, D6-435D-F, D6-435I-F, D6-435I-TC-F, D6-435I-F



28844

D6-300A-F, D6-300D-F, D6-300I-F, D6-330A-F, D6-330D-F, D6-330I-F, D6-370A-F, D6-370D-F, D6-370I-F, D6-400A-F, D6-435D-F, D6-435I-F, D6-435I-TC-F, D6-435I-F

RÉF	No Pièce	QTÉ	DÉSIGNATION	Voir	NOTES
1		1	Lot, Poste secondaire, IPS pour installation triple		
2	22790933	1	Bouton contrôle, Unité IPS Delux à joysick	41547	Référence hors de gamme
	(22893918)	1	Bouton contrôle, IPS à joystick de type homologué	41754	Référence hors de gamme
	22862204	1	Bouton contrôle		
3	22499273	1	Panneau afficheur	41566	
4	3588972	3	Kit câbles		
5	21469055	2	Bloc connexion		
6	3840433	8	Tampon étanchéité		
7	3886666	4	Câble		
8	21287072	1	Faisceau de câbles		
9	21421941	2	Câble		
10	21427460	1	Câble		
11	21450563	2	Câble		
12	22299003	1	Réglage volant		
13	21469560	1	Moyeu de volant		Remplacé par 22353839
	22353839	1	Moyeu de volant		
14	21421926	2	Câble		Use with 22862204

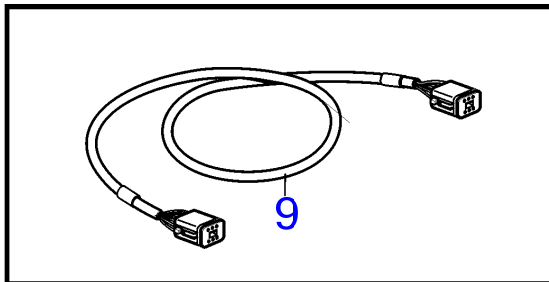
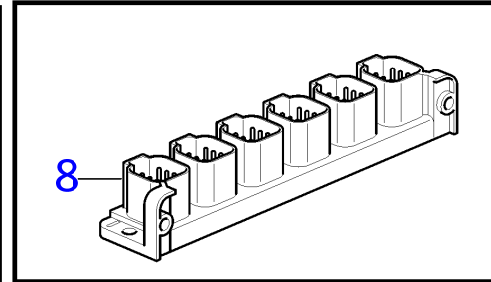
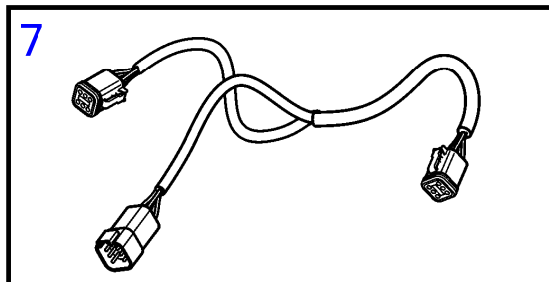
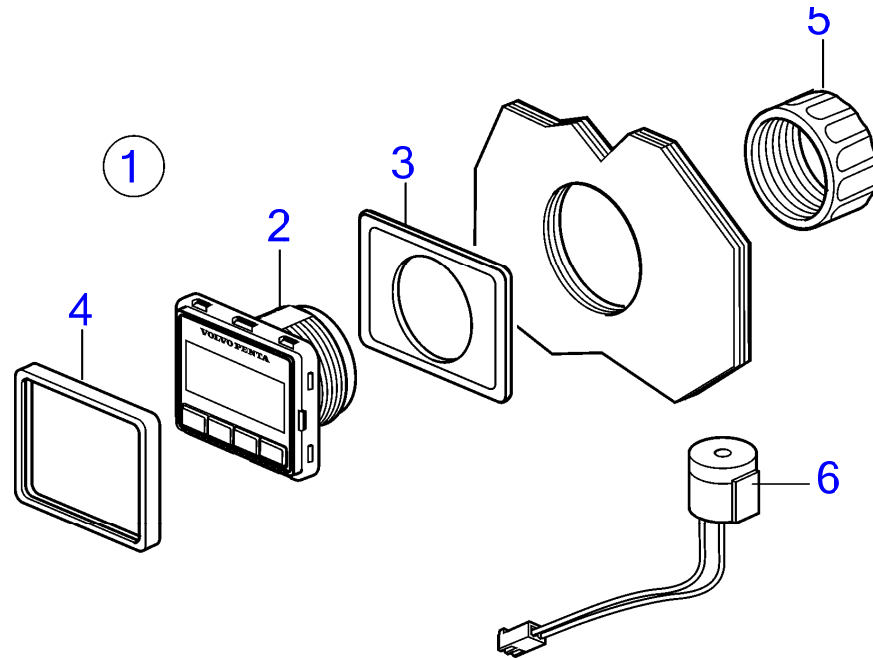
47704600-30-41565

28844  
[www.dbmoteurs.fr](http://www.dbmoteurs.fr)

Upd:6/9/2020

D6-300A-F, D6-300D-F, D6-300I-F, D6-330A-F, D6-330D-F, D6-330I-F, D6-370A-F, D6-370D-F, D6-370I-F, D6-400A-F, D6-435D-F, D6-435I

D6-300A-F, D6-300D-F, D6-300I-F, D6-330A-F, D6-330D-F, D6-330I-F, D6-370A-F, D6-370D-F, D6-370I-F, D6-400A-F, D6-435D-F, D6-435I-F, D6-435I-TC-F, D6-435I-F

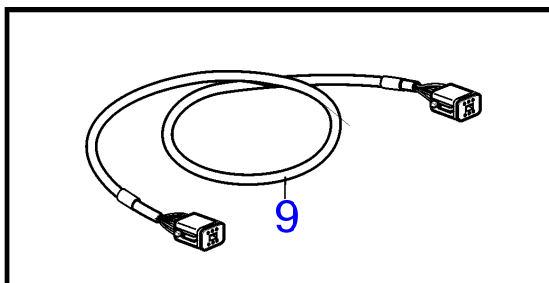
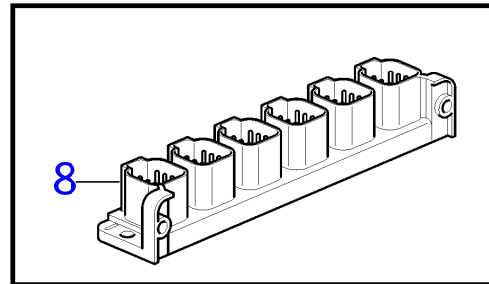
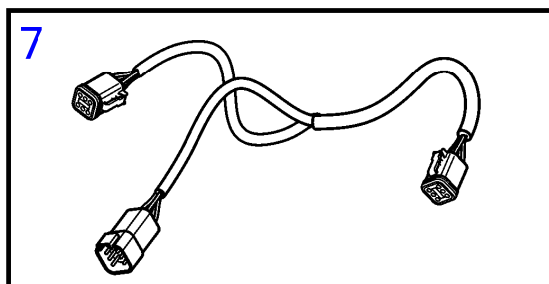
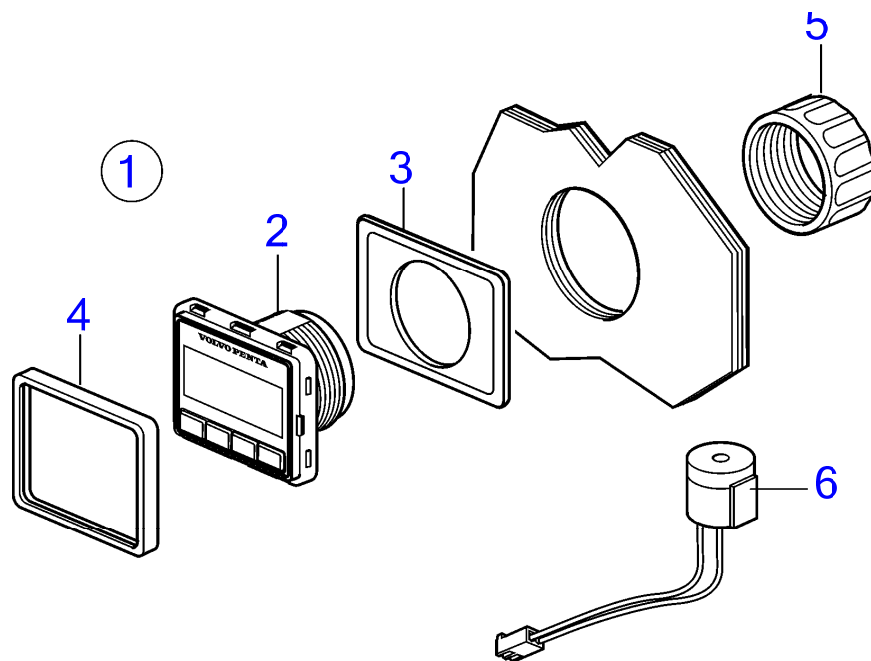


25294

D6-300A-F, D6-300D-F, D6-300I-F, D6-330A-F, D6-330D-F, D6-330I-F, D6-370A-F, D6-370D-F, D6-370I-F, D6-400A-F, D6-435D-F, D6-435I-F, D6-435I-TC-F, D6-435I-F

RÉF	No Pièce	QTÉ	DÉSIGNATION
1	22499273	1	Panneau afficheur
2			· Panneau afficheur
3	3808135	1	· Joint
4	21467057	1	· Cadre châssis
5	874450	1	· Bague de fixation
6	21358227	1	· Bruiteur
7	3588972	1	· Kit câbles
8	21469055	1	· Bloc connexion
9	3886666	1	· Câble

D6-300A-F, D6-300D-F, D6-300I-F, D6-330A-F, D6-330D-F, D6-330I-F, D6-370A-F, D6-370D-F, D6-370I-F, D6-400A-F, D6-435D-F, D6-435I-F, D6-435I-TC-F, D6-435I-F



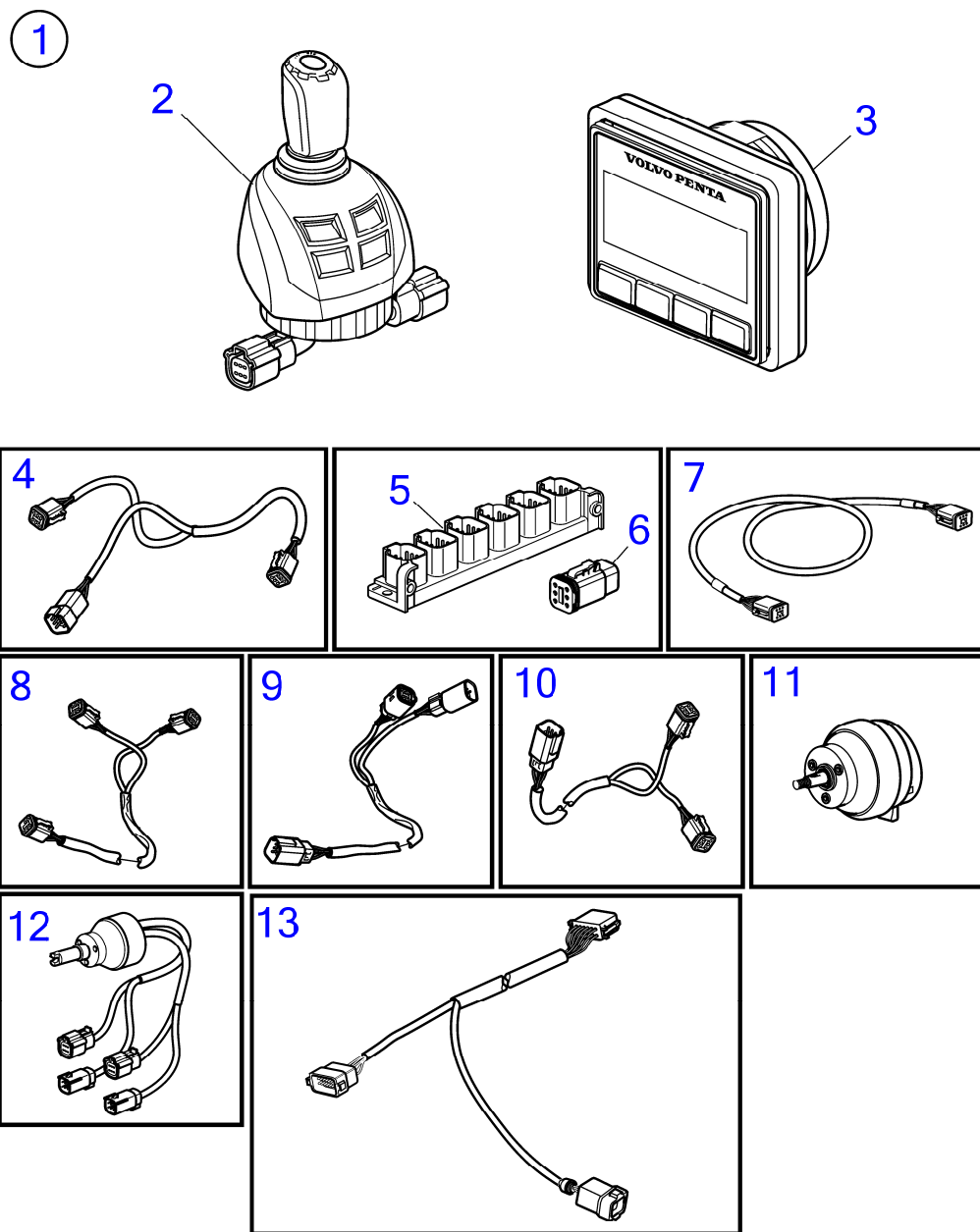
25294

D6-300A-F, D6-300D-F, D6-300I-F, D6-330A-F, D6-330D-F, D6-330I-F, D6-370A-F, D6-370D-F, D6-370I-F, D6-400A-F, D6-435D-F, D6-435I-F, D6-435I-TC-F, D6-435I-F

RÉF	No Pièce	QTÉ	DÉSIGNATION
1	22499273	1	Panneau afficheur
2			· Panneau afficheur
3	3808135	1	· Joint
4	21467057	1	· Cadre châssis
5	874450	1	· Bague de fixation
6	21358227	1	· Bruiteur
7	3588972	1	· Kit câbles
8	21469055	1	· Bloc connexion
9	3886666	1	· Câble



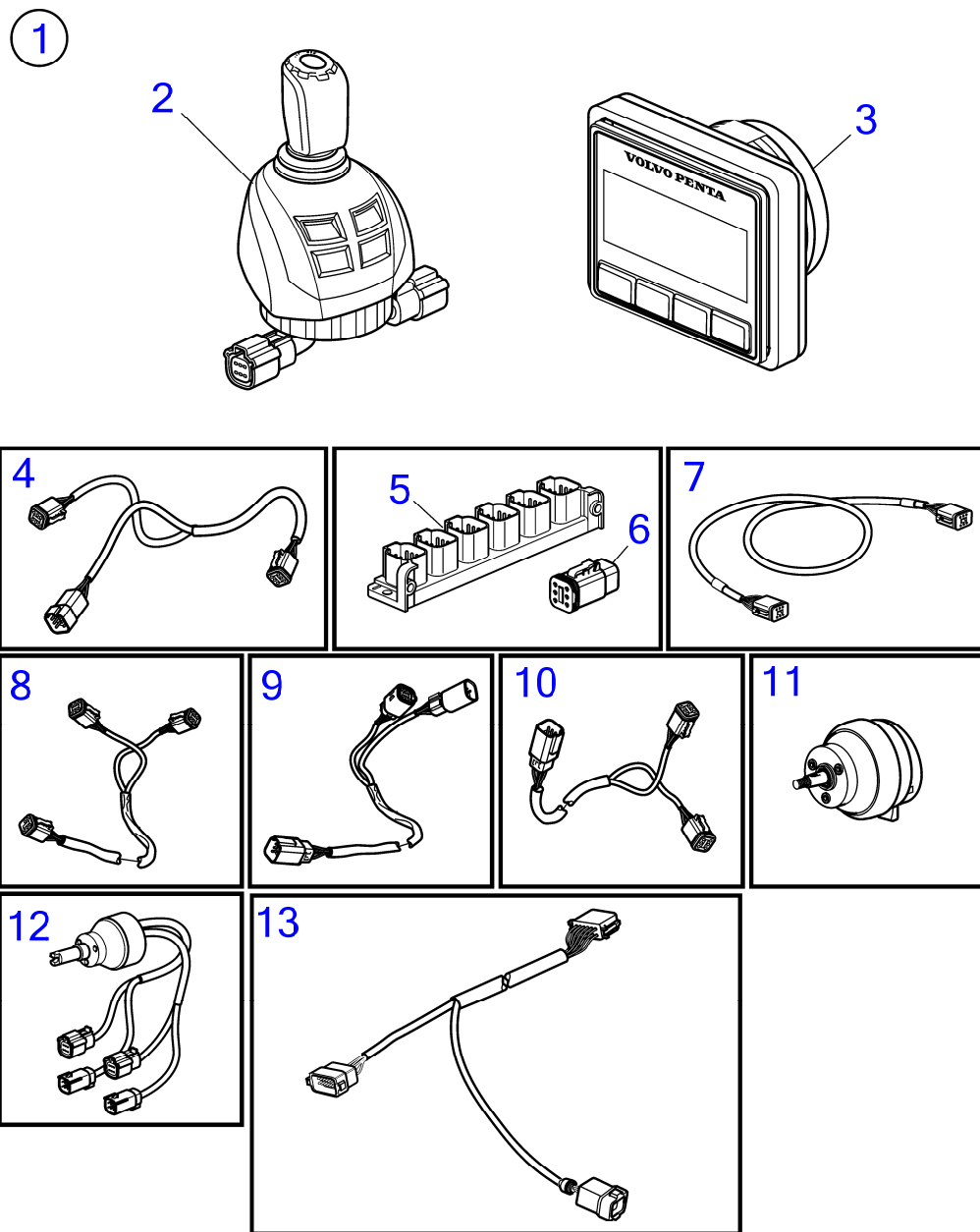
D6-300A-F, D6-300D-F, D6-300I-F, D6-330A-F, D6-330D-F, D6-330I-F, D6-370A-F, D6-370D-F, D6-370I-F, D6-400A-F, D6-435D-F, D6-435I-F, D6-435I-TC-F, D6-435I-F



D6-300A-F, D6-300D-F, D6-300I-F, D6-330A-F, D6-330D-F, D6-330I-F, D6-370A-F, D6-370D-F, D6-370I-F, D6-400A-F, D6-435D-F, D6-435I-F, D6-435I-TC-F, D6-435I-F

RÉF	No Pièce	QTÉ	DÉSIGNATION	Voir	NOTES
1		1	Lot, Poste secondaire, IPS pour installation quadruple		
2	22790933	1	Bouton contrôle, Unité IPS Delux à joysick	41547	Référence hors de gamme
	(22893918)	1	Bouton contrôle, IPS à joystick de type homologué	41754	Référence hors de gamme
	22862204	1	Bouton contrôle		
3	22499273	1	Panneau afficheur	41566	
4	3588972	4	Kit câbles		
5	21469055	2	Bloc connexion		
6	3840433	8	Tampon étanchéité		
7	3886666	9	Câble		
8	21287072	1	Faisceau de câbles		
9	21421941	2	Câble		
10	21450563	2	Câble		
11	22299003	1	Réglage volant		
12	21469560	1	Moyeu de volant		Remplacé par 22353839
	22353839	1	Moyeu de volant		
13	21421926	2	Câble		Use with 22862204

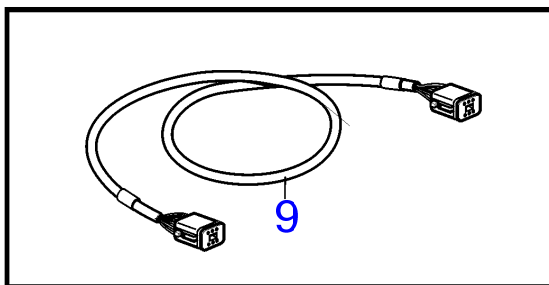
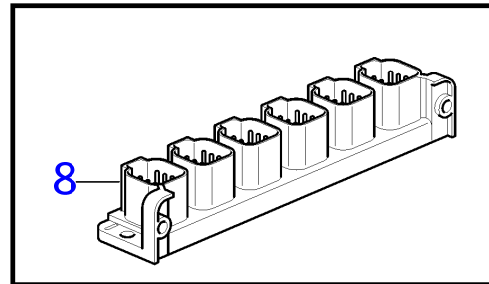
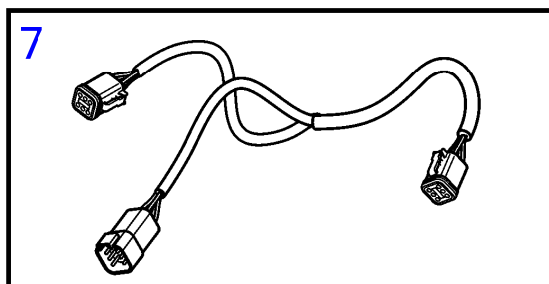
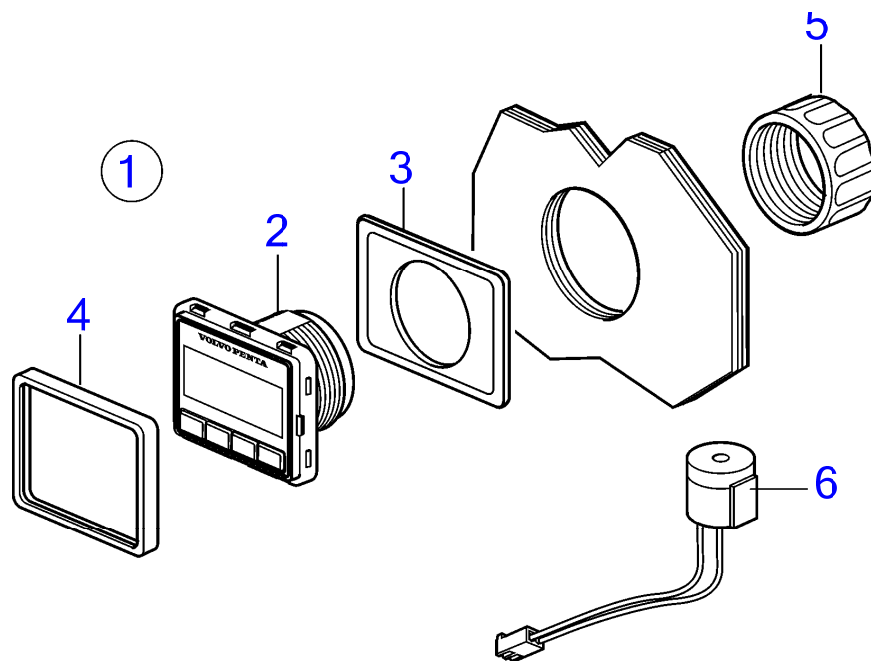
D6-300A-F, D6-300D-F, D6-300I-F, D6-330A-F, D6-330D-F, D6-330I-F, D6-370A-F, D6-370D-F, D6-370I-F, D6-400A-F, D6-435D-F, D6-435I-F, D6-435I-TC-F, D6-435I-F



D6-300A-F, D6-300D-F, D6-300I-F, D6-330A-F, D6-330D-F, D6-330I-F, D6-370A-F, D6-370D-F, D6-370I-F, D6-400A-F, D6-435D-F, D6-435I-F, D6-435I-TC-F, D6-435I-F

RÉF	No Pièce	QTÉ	DÉSIGNATION	Voir	NOTES
1		1	Lot, Poste secondaire, IPS pour installation quadruple		
2	22790933	1	Bouton contrôle, Unité IPS Delux à joysick	41547	Référence hors de gamme
	(22893918)	1	Bouton contrôle, IPS à joystick de type homologué	41754	Référence hors de gamme
	22862204	1	Bouton contrôle		
3	22499273	1	Panneau afficheur	41566	
4	3588972	4	Kit câbles		
5	21469055	2	Bloc connexion		
6	3840433	8	Tampon étanchéité		
7	3886666	9	Câble		
8	21287072	1	Faisceau de câbles		
9	21421941	2	Câble		
10	21450563	2	Câble		
11	22299003	1	Réglage volant		
12	21469560	1	Moyeu de volant		Remplacé par 22353839
	22353839	1	Moyeu de volant		
13	21421926	2	Câble		Use with 22862204

D6-300A-F, D6-300D-F, D6-300I-F, D6-330A-F, D6-330D-F, D6-330I-F, D6-370A-F, D6-370D-F, D6-370I-F, D6-400A-F, D6-435D-F, D6-435I-F, D6-435I-TC-F, D6-435I-F

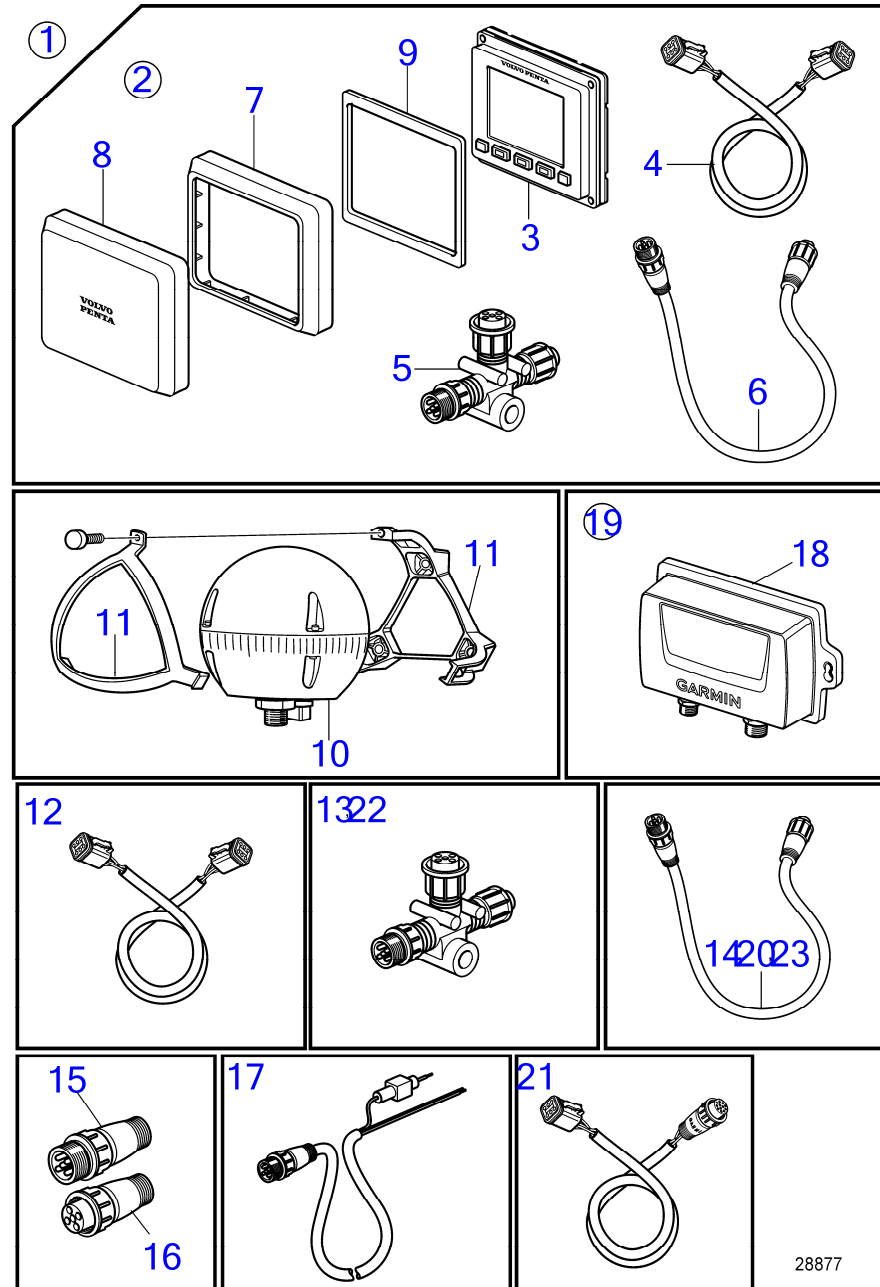


25294

D6-300A-F, D6-300D-F, D6-300I-F, D6-330A-F, D6-330D-F, D6-330I-F, D6-370A-F, D6-370D-F, D6-370I-F, D6-400A-F, D6-435D-F, D6-435I-F, D6-435I-TC-F, D6-435I-F

RÉF	No Pièce	QTÉ	DÉSIGNATION
1	22499273	1	Panneau afficheur
2			· Panneau afficheur
3	3808135	1	· Joint
4	21467057	1	· Cadre châssis
5	874450	1	· Bague de fixation
6	21358227	1	· Bruiteur
7	3588972	1	· Kit câbles
8	21469055	1	· Bloc connexion
9	3886666	1	· Câble

D6-300A-F, D6-300D-F, D6-300I-F, D6-330A-F, D6-330D-F, D6-330I-F, D6-370A-F, D6-370D-F, D6-370I-F, D6-400A-F, D6-435D-F, D6-435I-F



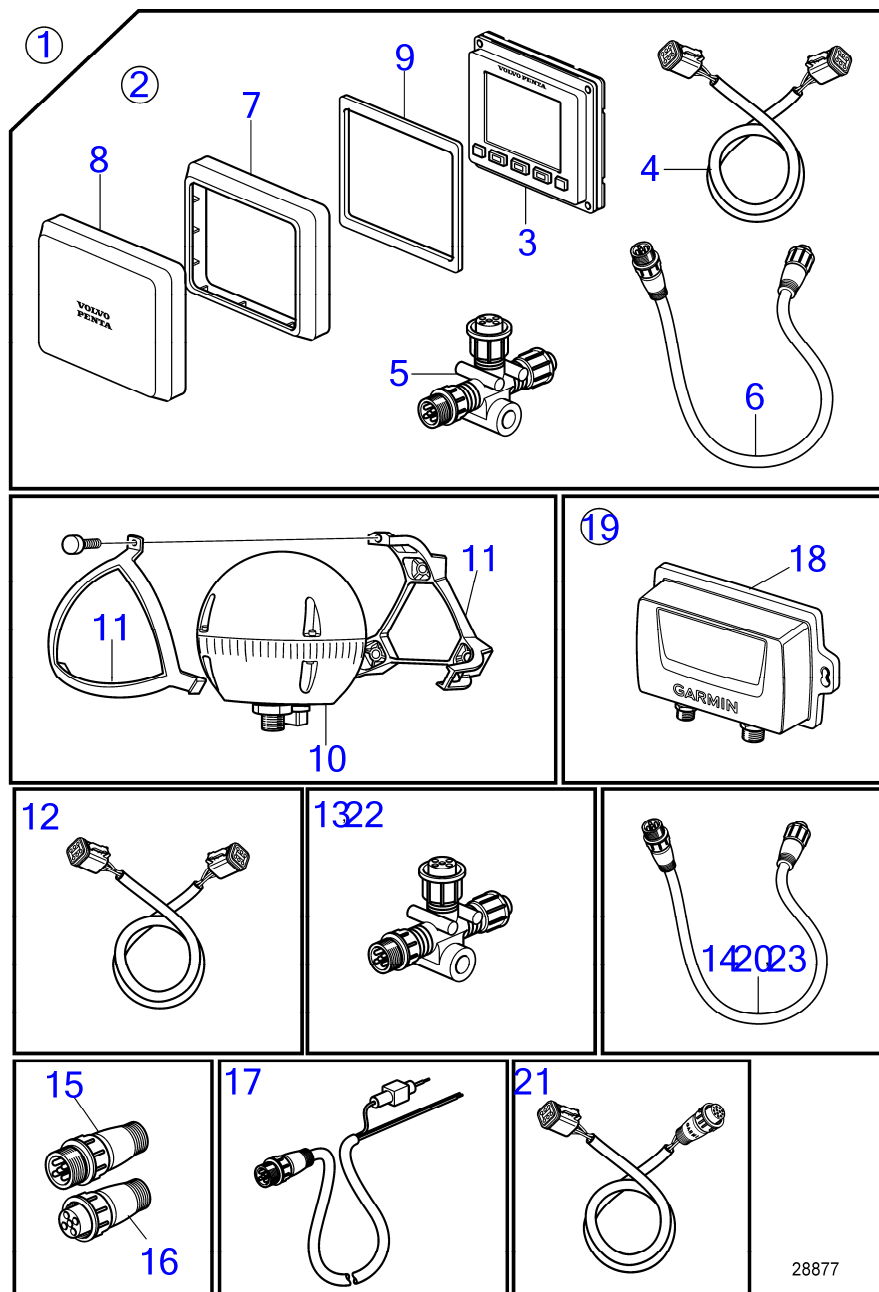
28877

D6-300A-F, D6-300D-F, D6-300I-F, D6-330A-F, D6-330D-F, D6-330I-F, D6-370A-F, D6-370D-F, D6-370I-F, D6-400A-F, D6-435D-F, D6-435I-F

RÉF	No Pièce	QTÉ	DÉSIGNATION	NOTES
1		1	Auto-pilote	
2		1	·	
3	22665873	1	·· Afficheur	
4	3886666	1	·· Câble	
5	21812195	1	·· Connecteur	
6	21812194	1	·· Câble	
7	21611210	1	·· Cadre châssis	
8	21611208	1	·· Capot	
9	21693705	1	·· Joint	
10	21812209	1	· Lot de compas télé-é	
11	21812274	1	· Console	
12	3886666	1	· Câble	
13	21812195	2	· Connecteur	
14	21812194	1	· Câble	
15	21812196	1	· Connecteur	
16	21812203	1	· Connecteur	
17	21812205	1	· Câble	
18		1	·	
19	22792057	1	·· Auto-pilote	
20	21812194	1	·· Câble	
21	22805132	1	·· Câble	
22	21812195	1	·· Connecteur	
23	21812185	1	Câble	L=0,3 m
	21867150	1	Câble	L=4 m
	21867151	1	Câble	L=6 m
	21867152	1	Câble	L=10 m



D6-300A-F, D6-300D-F, D6-300I-F, D6-330A-F, D6-330D-F, D6-330I-F, D6-370A-F, D6-370D-F, D6-370I-F, D6-400A-F, D6-435D-F, D6-435I-F

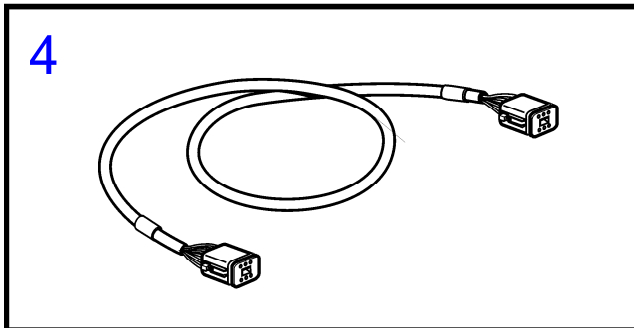
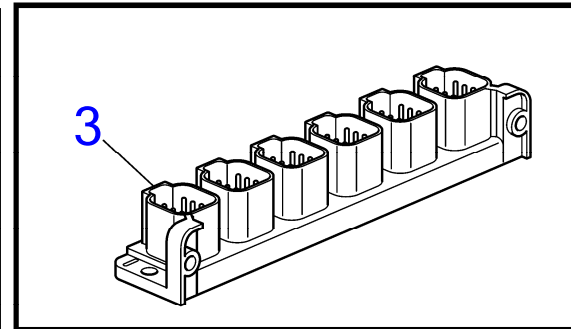
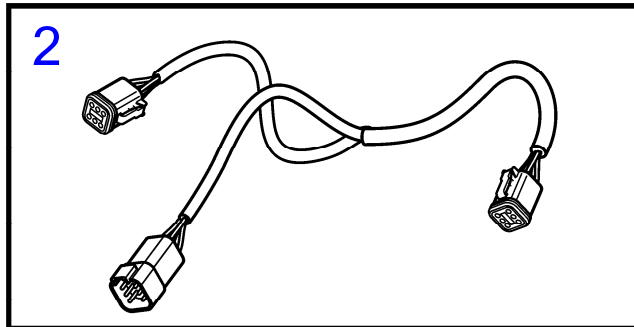
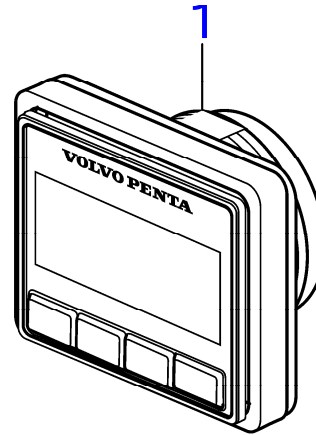


28877

D6-300A-F, D6-300D-F, D6-300I-F, D6-330A-F, D6-330D-F, D6-330I-F, D6-370A-F, D6-370D-F, D6-370I-F, D6-400A-F, D6-435D-F, D6-435I-F

RÉF	No Pièce	QTÉ	DÉSIGNATION	NOTES
1		1	Auto-pilote	
2		1	·	
3	22665873	1	·· Afficheur	
4	3886666	1	·· Câble	
5	21812195	1	·· Connecteur	
6	21812194	1	·· Câble	
7	21611210	1	·· Cadre châssis	
8	21611208	1	·· Capot	
9	21693705	1	·· Joint	
10	21812209	1	· Lot de compas télé-é	
11	21812274	1	· Console	
12	3886666	1	· Câble	
13	21812195	2	· Connecteur	
14	21812194	1	· Câble	
15	21812196	1	· Connecteur	
16	21812203	1	· Connecteur	
17	21812205	1	· Câble	
18		1	·	
19	22792057	1	·· Auto-pilote	
20	21812194	1	·· Câble	
21	22805132	1	·· Câble	
22	21812195	1	·· Connecteur	
23	21812185	1	Câble	L=0,3 m
	21867150	1	Câble	L=4 m
	21867151	1	Câble	L=6 m
	21867152	1	Câble	L=10 m

D6-300A-F, D6-300I-F, D6-330A-F, D6-330I-F, D6-370A-F, D6-370I-F, D6-400A-F, D6-435I-F, D6-435I-TC-F, D6-435I-F

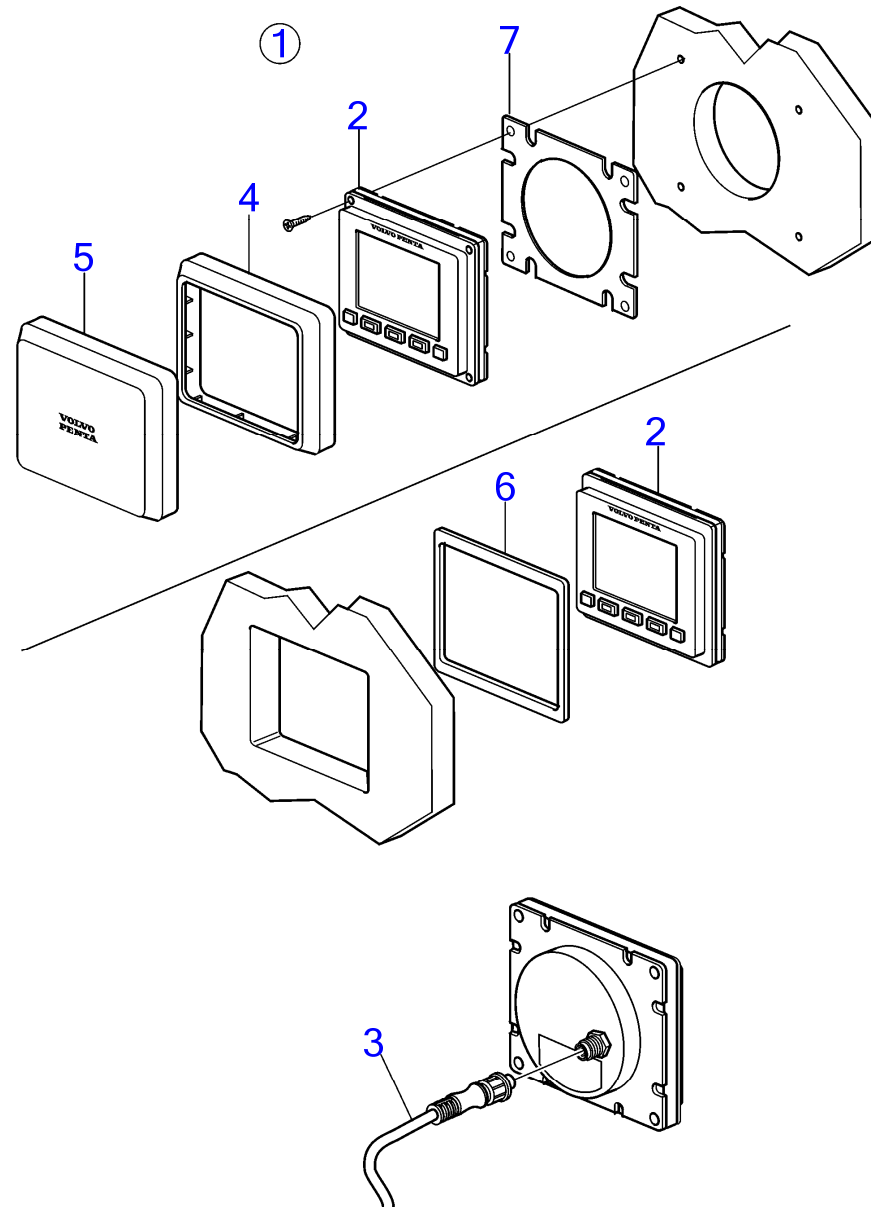


26373

D6-300A-F, D6-300I-F, D6-330A-F, D6-330I-F, D6-370A-F, D6-370I-F, D6-400A-F, D6-435I-F, D6-435I-TC-F, D6-435I-F

RÉF	No Pièce	QTÉ	DÉSIGNATION
1	21846926	1	Panneau afficheur
2	3588972	1	Kit câbles
3	21469055	1	Bloc connexion
4	3886666	3	Câble

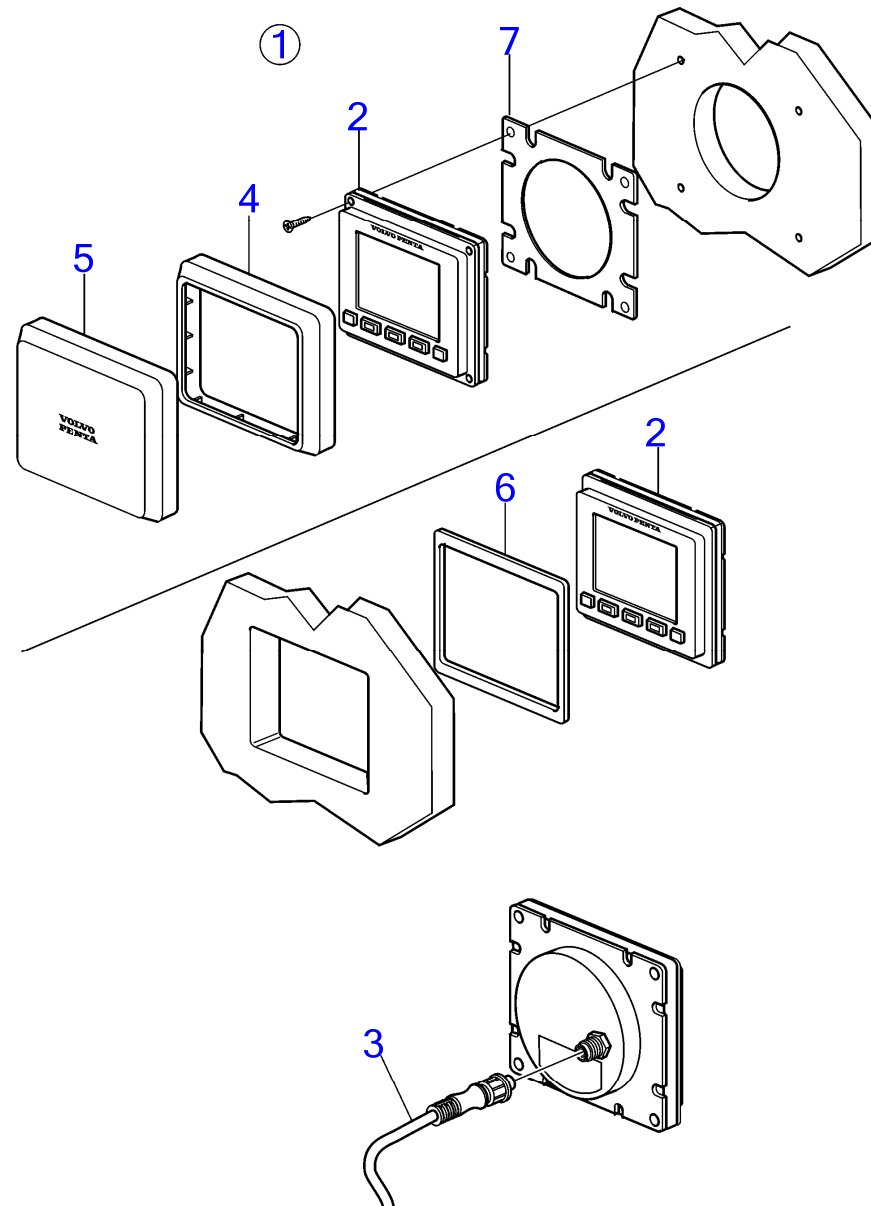
D6-300A-F, D6-300I-F, D6-330A-F, D6-330D-F, D6-330I-F, D6-370A-F, D6-370D-F, D6-370I-F, D6-400A-F, D6-435D-F, D6-435I-F, D6-435I-F



D6-300A-F, D6-300I-F, D6-330A-F, D6-330D-F, D6-330I-F, D6-370A-F, D6-370D-F, D6-370I-F, D6-400A-F, D6-435D-F, D6-435I-F, D6-435I-F

RÉF	No Pièce	QTÉ	DÉSIGNATION	NOTES
1	21836928	1	Afficheur, kit	
2		1	· Afficheur	
3	21640400	1	· Câble	
4	21611210	1	· Cadre châssis	Pour montage en tete
5	21611208	1	· Capot	Pour montage en tete
6	21693705	1	· Joint	Pour montage en affleurement.
7	21705285	1	Joint	Pour montage en tete

D6-300A-F, D6-300I-F, D6-330A-F, D6-330D-F, D6-330I-F, D6-370A-F, D6-370D-F, D6-370I-F, D6-400A-F, D6-435D-F, D6-435I-F, D6-435I-F

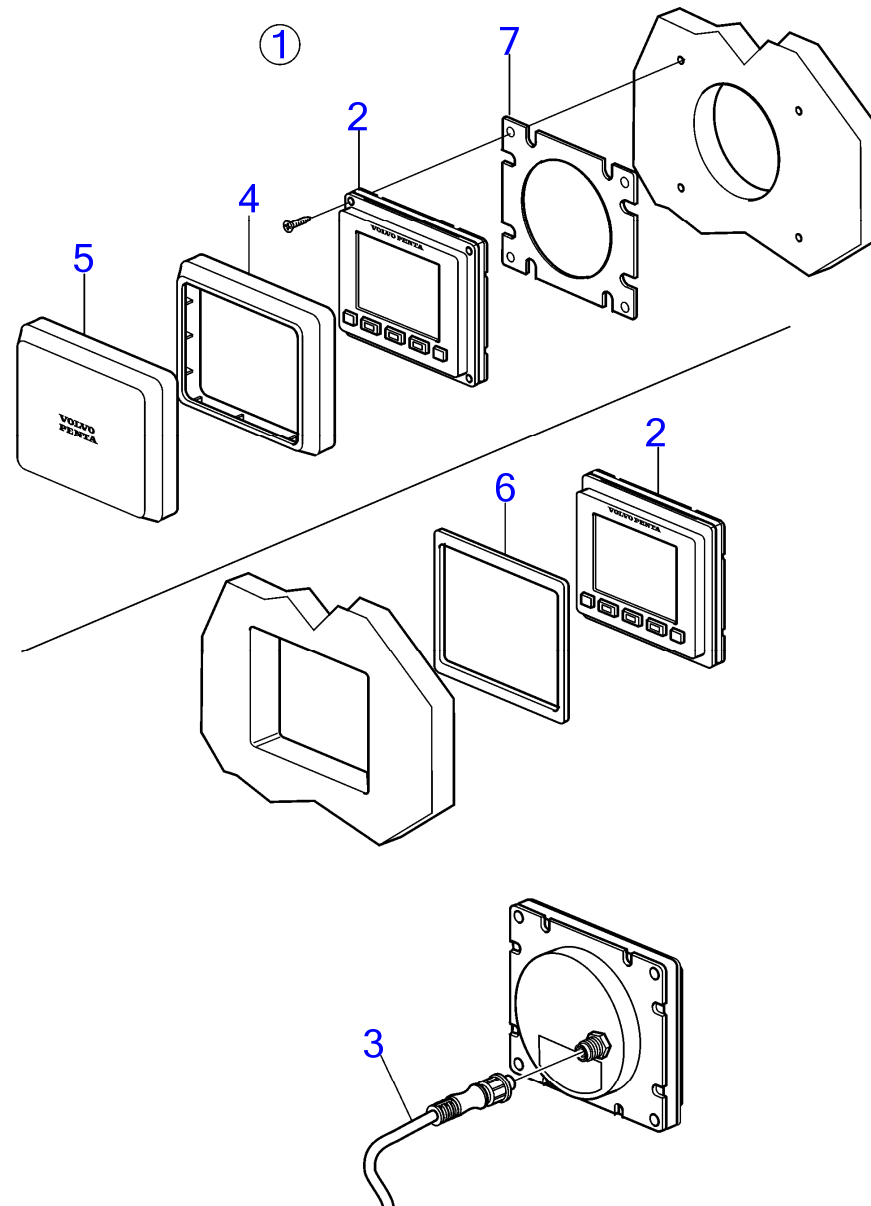


D6-300A-F, D6-300I-F, D6-330A-F, D6-330D-F, D6-330I-F, D6-370A-F, D6-370D-F, D6-370I-F, D6-400A-F, D6-435D-F, D6-435I-F, D6-435I-F

RÉF	No Pièce	QTÉ	DÉSIGNATION	NOTES
1	22080265	1	Afficheur, kit	
2		1	· Afficheur	
3	21640400	1	· Câble	
4	21611210	1	· Cadre châssis	Pour montage en tete
5	21611208	1	· Capot	Pour montage en tete
6	21693705	1	· Joint	Pour montage en affleurement.
7	21705285	1	Joint	Pour montage en tete



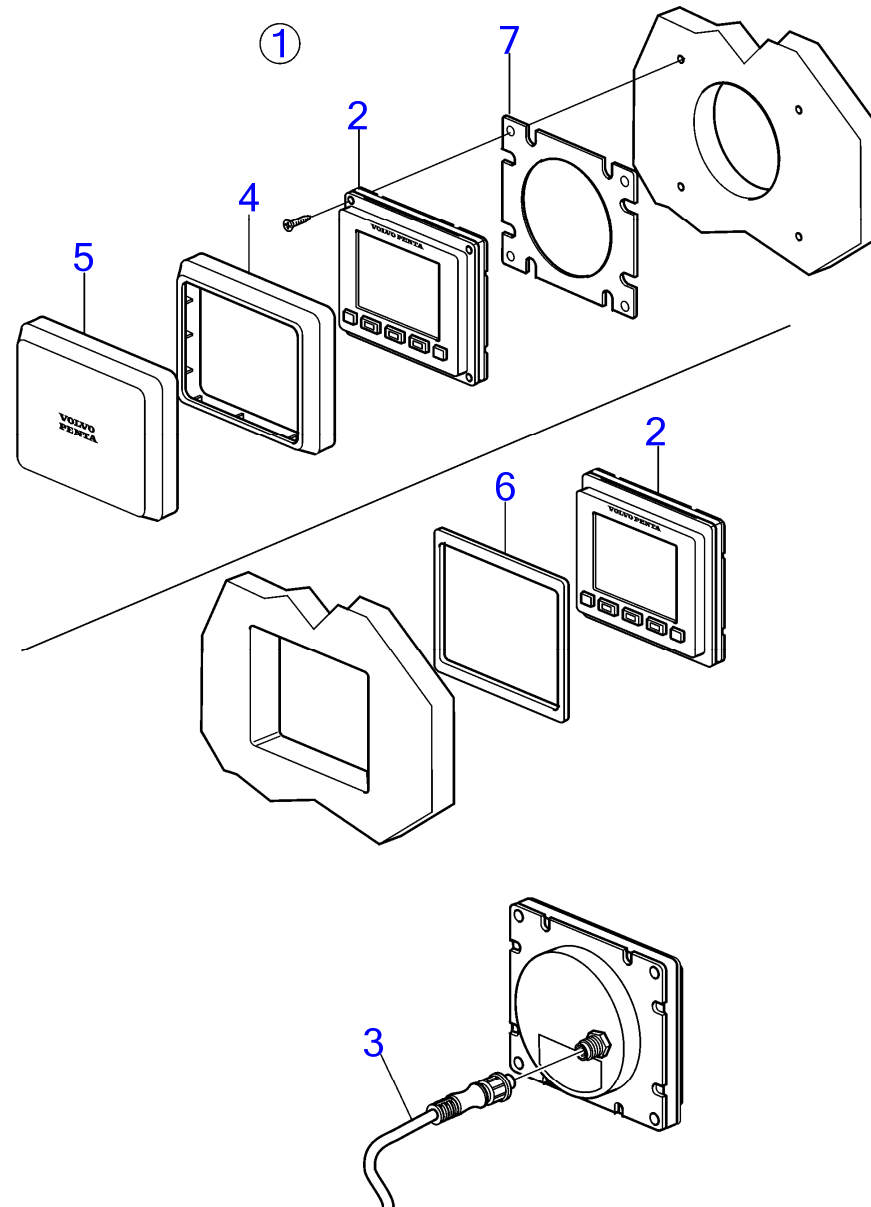
D6-300A-F, D6-300D-F, D6-300I-F, D6-330A-F, D6-330D-F, D6-330I-F, D6-370A-F, D6-370D-F, D6-370I-F, D6-400A-F, D6-435D-F, D6-435I-F, D6-435I-TC-F, D6-435I-F



D6-300A-F, D6-300D-F, D6-300I-F, D6-330A-F, D6-330D-F, D6-330I-F, D6-370A-F, D6-370D-F, D6-370I-F, D6-400A-F, D6-435D-F, D6-435I-F, D6-435I-TC-F, D6-435I-F

RÉF	No Pièce	QTÉ	DÉSIGNATION	NOTES
1	22369186	1	Afficheur, kit	
2		1	· Afficheur	
3	21640400	1	· Câble	
4	21611210	1	· Cadre châssis	Pour montage en tete
5	21611208	1	· Capot	Pour montage en tete
6	21693705	1	· Joint	Pour montage en tete
7	21705285	1	· Joint	Pour montage en affleurement.

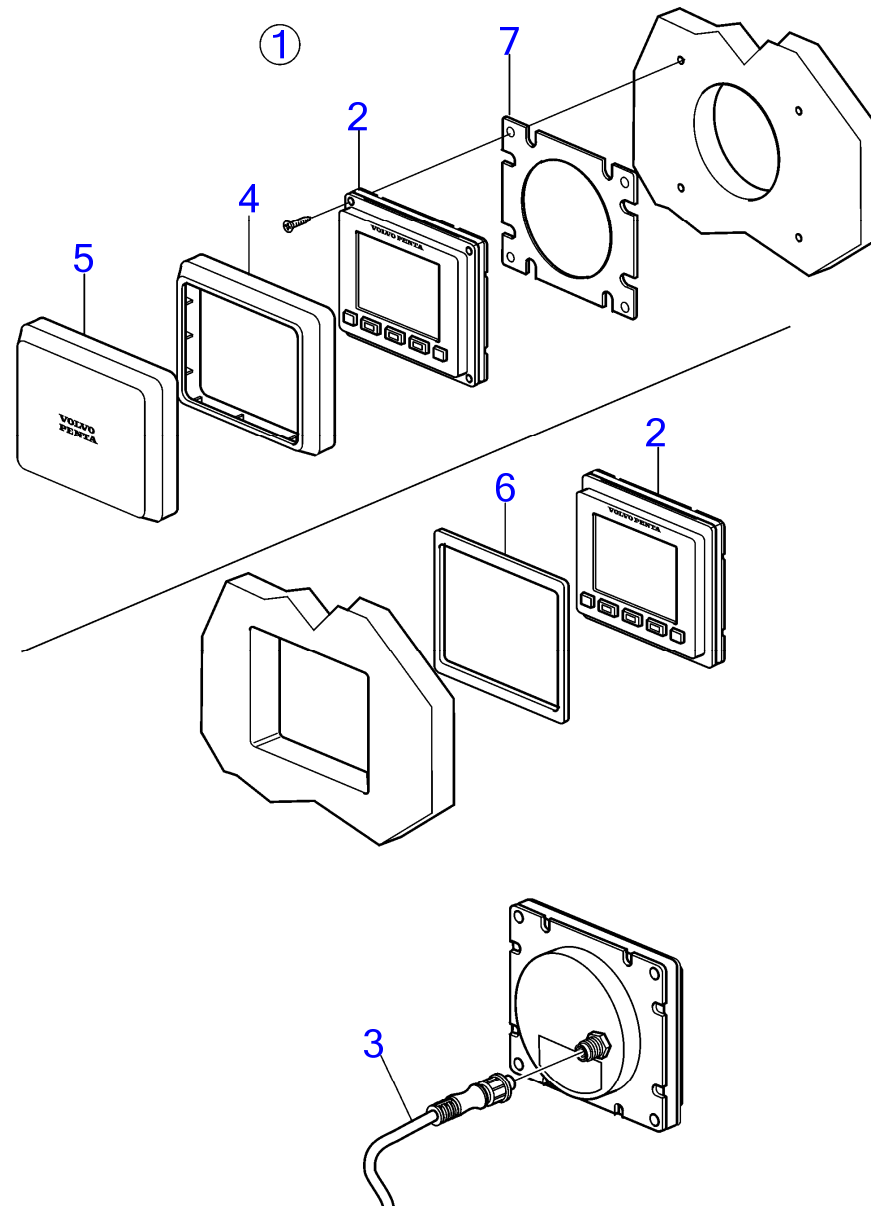
D6-300A-F, D6-300D-F, D6-300I-F, D6-330A-F, D6-330D-F, D6-330I-F, D6-370A-F, D6-370D-F, D6-370I-F, D6-400A-F, D6-435D-F, D6-435I-F, D6-435I-TC-F, D6-435I-F



D6-300A-F, D6-300D-F, D6-300I-F, D6-330A-F, D6-330D-F, D6-330I-F, D6-370A-F, D6-370D-F, D6-370I-F, D6-400A-F, D6-435D-F, D6-435I-F, D6-435I-TC-F, D6-435I-F

RÉF	No Pièce	QTÉ	DÉSIGNATION	NOTES
1	22835626	1	Afficheur, kit	
2		1	· Afficheur	
3	21640400	1	· Câble	
4	21611210	1	· Cadre châssis	Pour montage en tete
5	21611208	1	· Capot	Pour montage en tete
6	21693705	1	· Joint	Pour montage en tete
7	21705285	1	· Joint	Pour montage en affleurement.

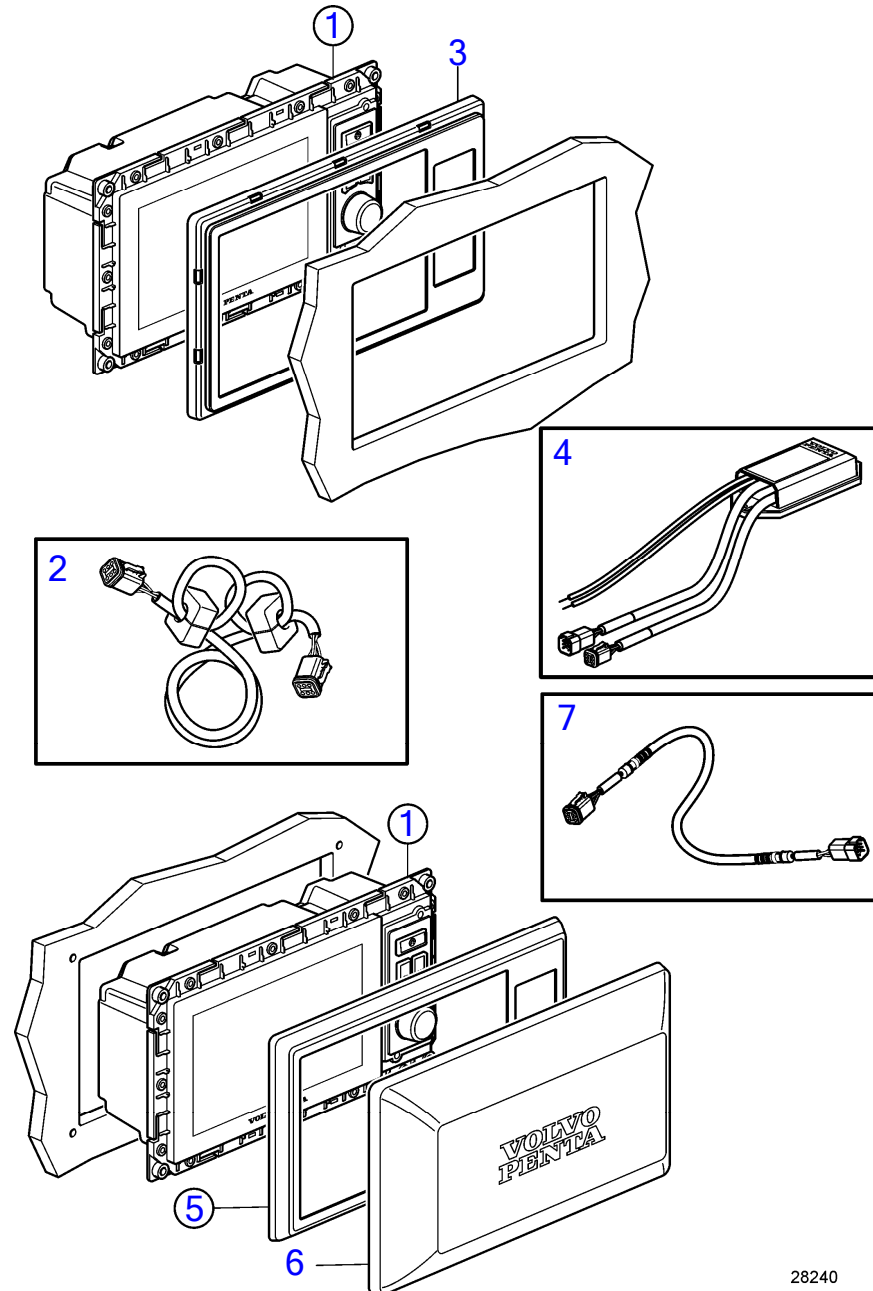
D6-300A-F, D6-300D-F, D6-300I-F, D6-330A-F, D6-330D-F, D6-330I-F, D6-370A-F, D6-370D-F, D6-370I-F, D6-400A-F, D6-435D-F, D6-435I-F, D6-435I-TC-F, D6-435I-F



D6-300A-F, D6-300D-F, D6-300I-F, D6-330A-F, D6-330D-F, D6-330I-F, D6-370A-F, D6-370D-F, D6-370I-F, D6-400A-F, D6-435D-F, D6-435I-F, D6-435I-TC-F, D6-435I-F

RÉF	No Pièce	QTÉ	DÉSIGNATION	NOTES
1	22835626	1	Afficheur, kit	
2		1	· Afficheur	
3	21640400	1	· Câble	
4	21611210	1	· Cadre châssis	Pour montage en tete
5	21611208	1	· Capot	Pour montage en tete
6	21693705	1	· Joint	Pour montage en tete
7	21705285	1	· Joint	Pour montage en affleurement.

D6-300A-F, D6-300I-F, D6-330A-F, D6-330D-F, D6-330I-F, D6-370A-F, D6-370D-F, D6-370I-F, D6-400A-F, D6-435D-F, D6-435I-F



28240

D6-300A-F, D6-300I-F, D6-330A-F, D6-330D-F, D6-330I-F, D6-370A-F, D6-370D-F, D6-370I-F, D6-400A-F, D6-435D-F, D6-435I-F

RÉF	No Pièce	QTÉ	DÉSIGNATION	NOTES
1	22080260	1	Afficheur	Pour montage en affleurement.
2	21514712	1	· Câble	
3	21330288	1	Cadre châssis	Pour montage en affleurement.
4	21379779	1	Adaptateur de secteu	12V
5	21330289	1	Cadre châssis	Pour montage en tete
6	21144292	1	· Couvercle	
7	22629901	1	Câble	

47704600-30-37732

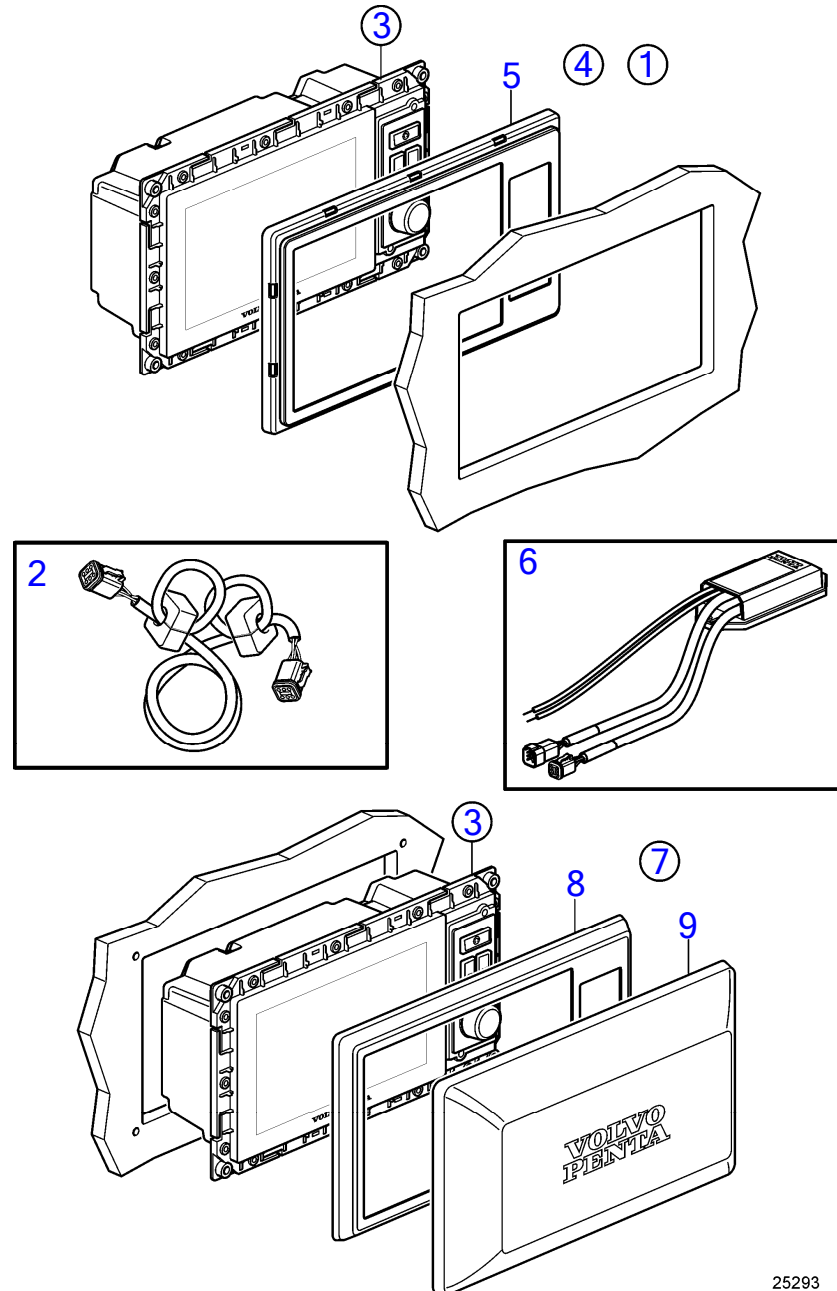
28240  
[www.dbmoteurs.fr](http://www.dbmoteurs.fr)

Upd:6/9/2020

D6-300A-F, D6-300D-F, D6-300I-F, D6-330A-F, D6-330D-F, D6-330I-F, D6-370A-F, D6-370D-F, D6-370I-F, D6-400A-F, D6-435D-F, D6-435I



D6-300A-F, D6-300I-F, D6-330A-F, D6-330D-F, D6-330I-F, D6-370A-F, D6-370D-F, D6-370I-F, D6-400A-F, D6-435D-F, D6-435I-F



D6-300A-F, D6-300I-F, D6-330A-F, D6-330D-F, D6-330I-F, D6-370A-F, D6-370D-F, D6-370I-F, D6-400A-F, D6-435D-F, D6-435I-F

RÉF	No Pièce	QTÉ	DÉSIGNATION	NOTES
1	21853866	1	Afficheur	Pour montage en affleurement.
2	21514712	1	· Câble	
3		1	· Lot	
		1	· Afficheur	
4	21330288	1	Cadre châssis	Pour montage en affleurement.
5		1	Cadre châssis	
6	21379779	1	Adaptateur de secteu	12V
7	21330289	1	Cadre châssis	Pour montage en tete
8	(21143284)	1	· Cadre châssis	Référence hors de gamme, Pour montage en tete
9	21144292	1	· Couvercle	

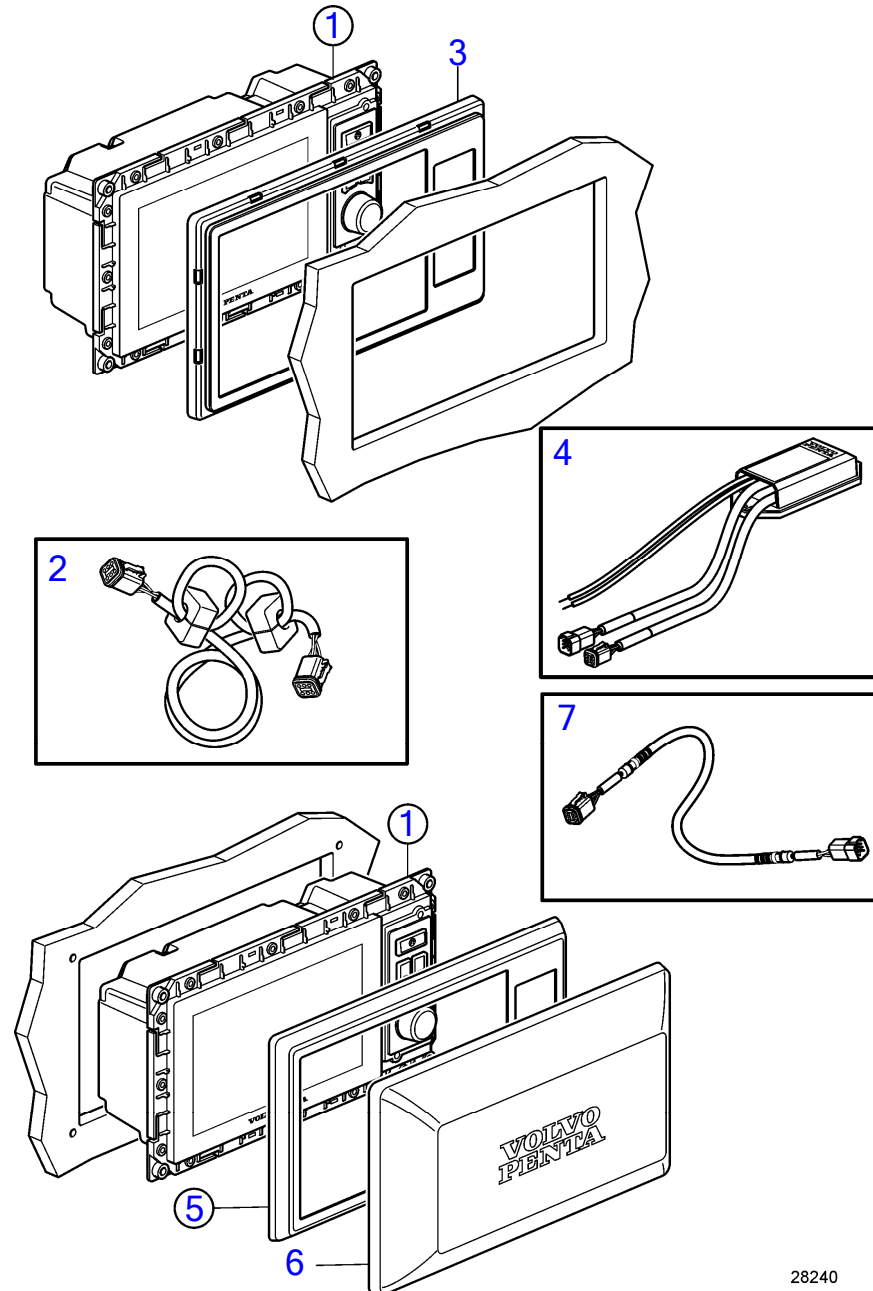
47704600-30-37254

25293  
[www.dbmoteurs.fr](http://www.dbmoteurs.fr)

Upd:6/9/2020

D6-300A-F, D6-300D-F, D6-300I-F, D6-330A-F, D6-330D-F, D6-330I-F, D6-370A-F, D6-370D-F, D6-370I-F, D6-400A-F, D6-435D-F, D6-435I-F

D6-300A-F, D6-300D-F, D6-300I-F, D6-330A-F, D6-330D-F, D6-330I-F, D6-370A-F, D6-370D-F, D6-370I-F, D6-400A-F, D6-435D-F, D6-435I-F, D6-435I-TC-F, D6-435I-F

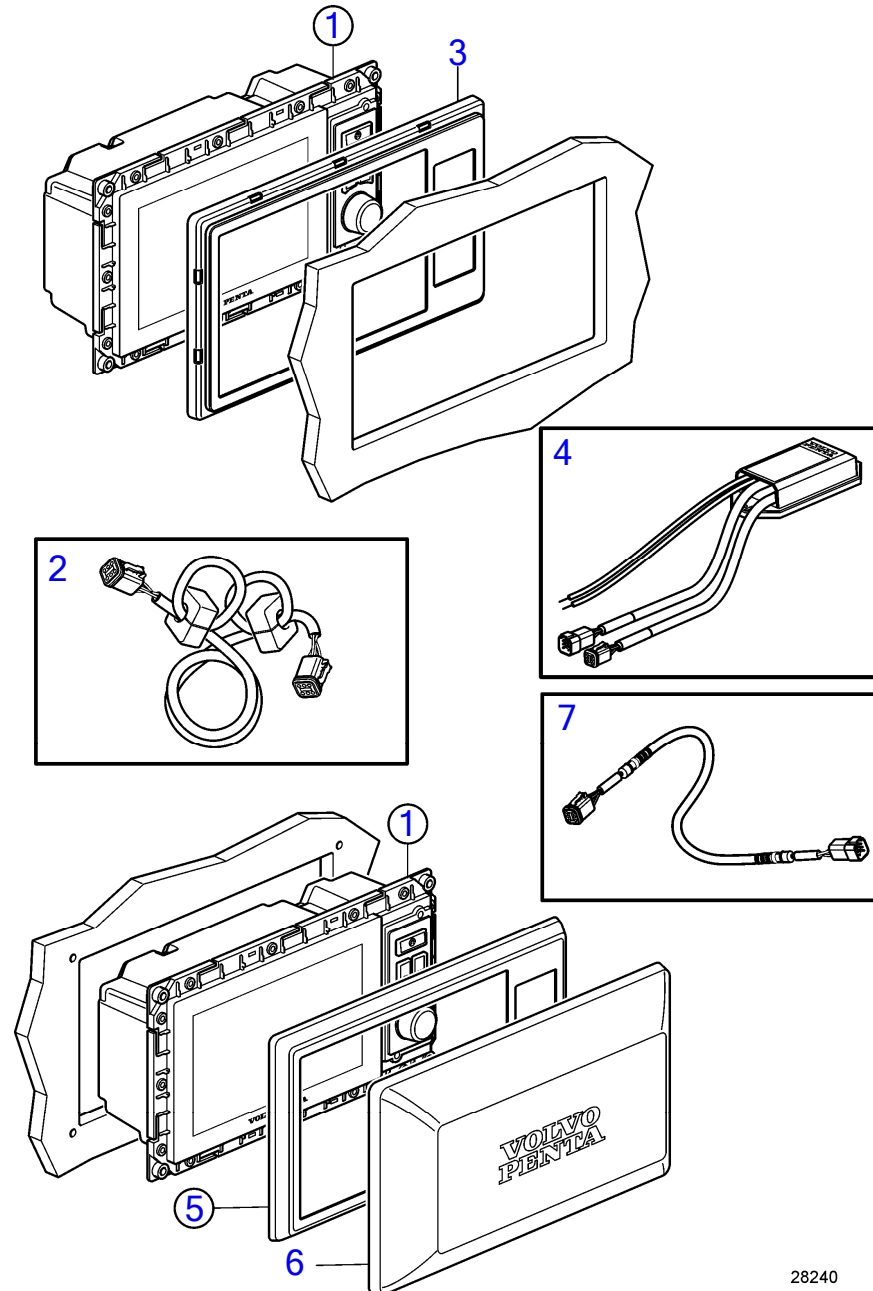


28240

D6-300A-F, D6-300D-F, D6-300I-F, D6-330A-F, D6-330D-F, D6-330I-F, D6-370A-F, D6-370D-F, D6-370I-F, D6-400A-F, D6-435D-F, D6-435I-F, D6-435I-TC-F, D6-435I-F

RÉF	No Pièce	QTÉ	DÉSIGNATION	NOTES
1	22722418	1	Afficheur	
2	21514712	1	· Câble	
3	21330288	1	Cadre châssis	Pour montage en affleurement.
4	21379779	1	Adaptateur de secteu	12V
5	21330289	1	Cadre châssis	Pour montage en tete
6	21144292	1	· Couvercle	
7	22629901	1	Câble	

D6-300A-F, D6-300D-F, D6-300I-F, D6-330A-F, D6-330D-F, D6-330I-F, D6-370A-F, D6-370D-F, D6-370I-F, D6-400A-F, D6-435D-F, D6-435I-F, D6-435I-TC-F, D6-435I-F

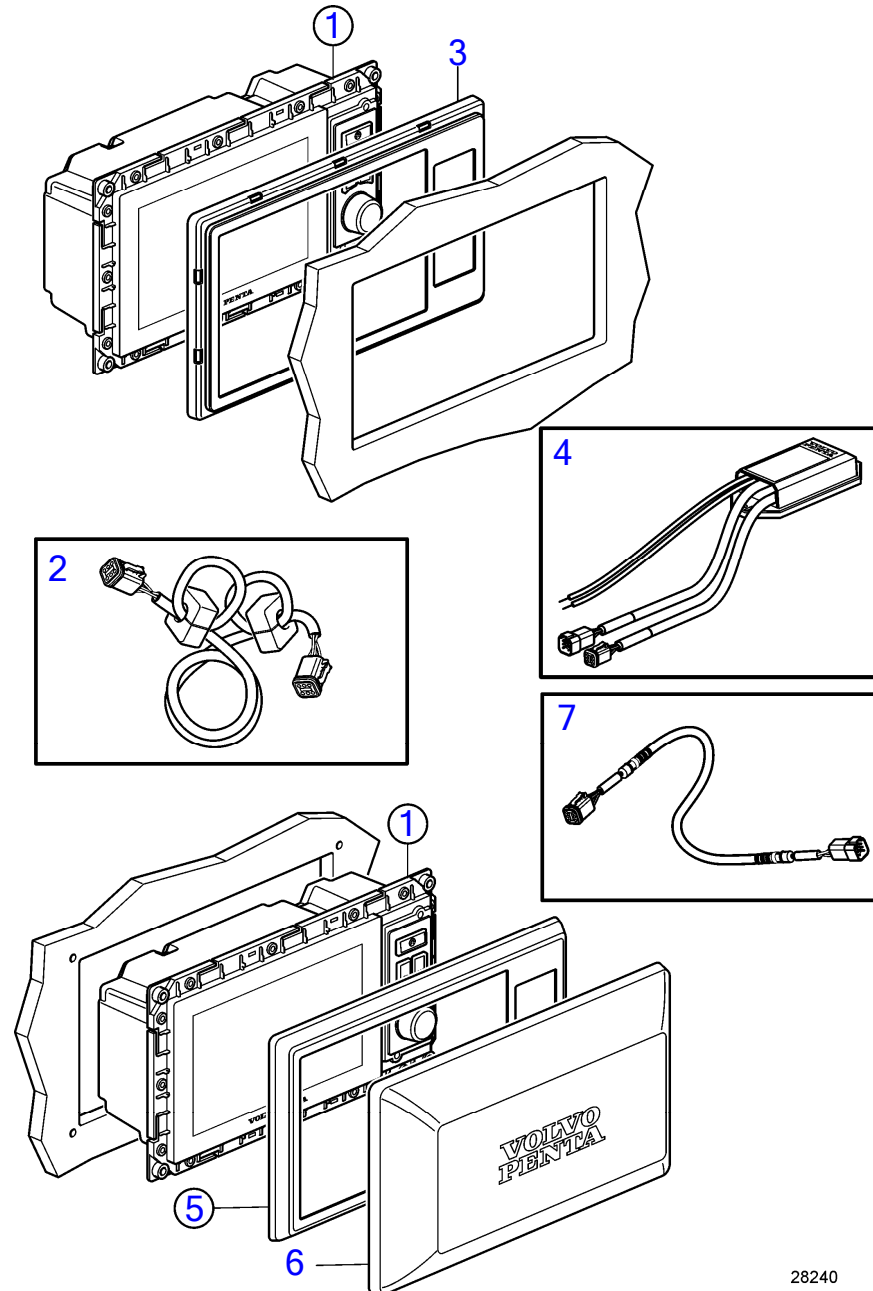


28240

D6-300A-F, D6-300D-F, D6-300I-F, D6-330A-F, D6-330D-F, D6-330I-F, D6-370A-F, D6-370D-F, D6-370I-F, D6-400A-F, D6-435D-F, D6-435I-F, D6-435I-TC-F, D6-435I-F

RÉF	No Pièce	QTÉ	DÉSIGNATION	NOTES
1	22722418	1	Afficheur, Kit d'affichage couleur 7 "	Uniquement pour les versions commerciales, D11, D13 et
	23189280	1	Afficheur, Kit d'affichage couleur 7 "	Uniquement pour les versions commerciales, D11, D13 et
	23412333	1	Afficheur, Kit d'affichage couleur 7 "	Uniquement pour les versions commerciales, D11, D13 et
	22722419	1	Afficheur, Kit d'affichage du servomoteur 7 "	Uniquement pour les versions commerciales, D11, D13 et
	23412336	1	Afficheur, Kit d'affichage du servomoteur 7 "	Uniquement pour les versions commerciales, D11, D13 et
	22722420	1	Afficheur, Kit d'affichage d'alarme 7 "	Uniquement pour les versions commerciales, D11, D13 et
	23189281	1	Afficheur, Kit d'affichage d'alarme 7 "	Uniquement pour les versions commerciales, D11, D13 et
	23412334	1	Afficheur, Kit d'affichage d'alarme 7 "	Uniquement pour les versions commerciales, D11, D13 et
		1	· Afficheur	
2	21514712	1	· Câble	
3	21330288	1	Cadre châssis	Pour montage en affleurement.
4	21379779	1	Adaptateur de secteu	12V
5	21330289	1	Cadre châssis	Pour montage en tete
6	21144292	1	· Couvercle	
7	22629901	1	Câble	

D6-300A-F, D6-300D-F, D6-300I-F, D6-330A-F, D6-330D-F, D6-330I-F, D6-370A-F, D6-370D-F, D6-370I-F, D6-400A-F, D6-435D-F, D6-435I-F, D6-435I-TC-F, D6-435I-F



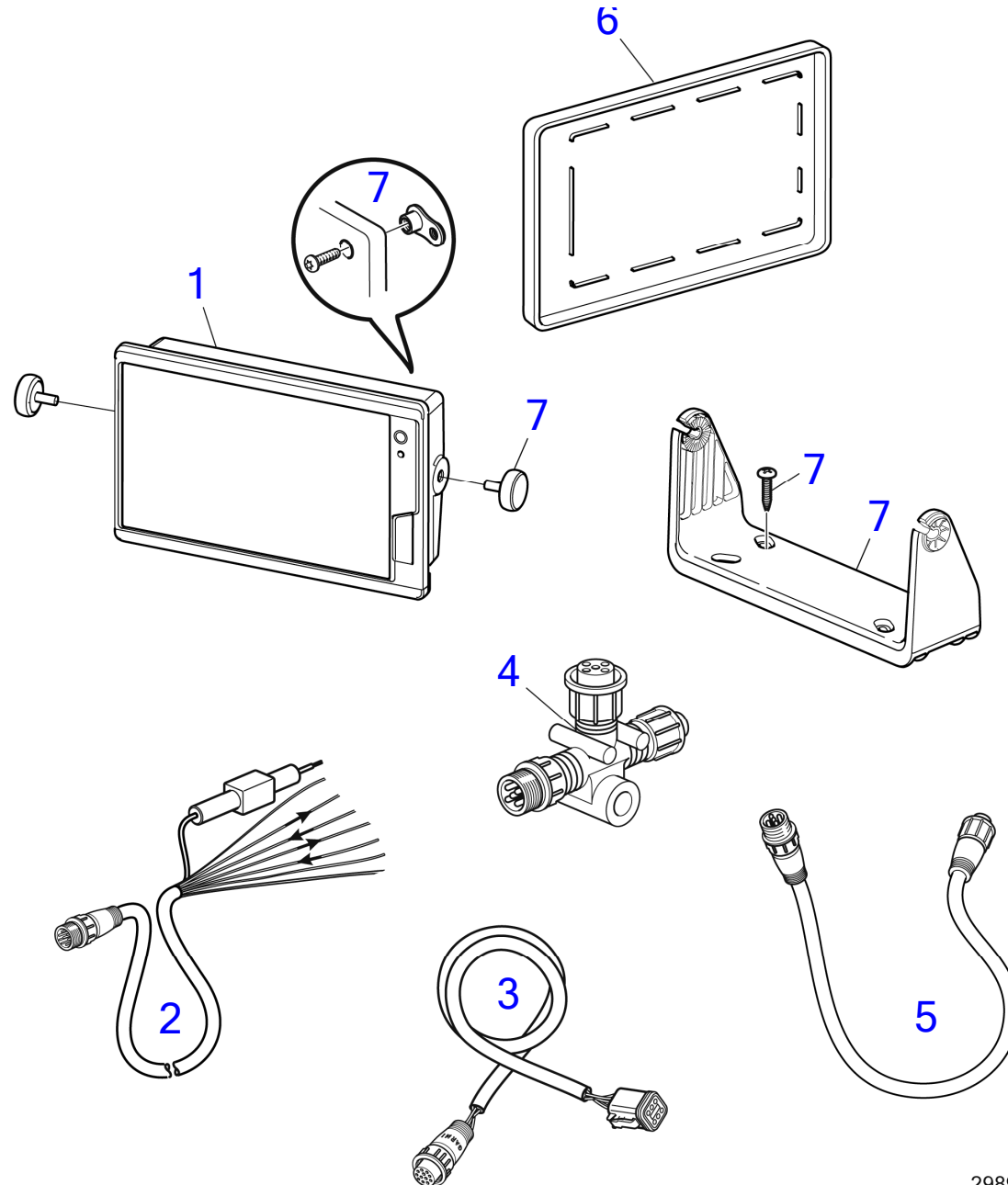
28240

D6-300A-F, D6-300D-F, D6-300I-F, D6-330A-F, D6-330D-F, D6-330I-F, D6-370A-F, D6-370D-F, D6-370I-F, D6-400A-F, D6-435D-F, D6-435I-F, D6-435I-TC-F, D6-435I-F

RÉF	No Pièce	QTÉ	DÉSIGNATION	NOTES
1	22722418	1	Afficheur, Kit d'affichage couleur 7 "	Uniquement pour les versions commerciales, D11, D13 et
	23189280	1	Afficheur, Kit d'affichage couleur 7 "	Uniquement pour les versions commerciales, D11, D13 et
	23412333	1	Afficheur, Kit d'affichage couleur 7 "	Uniquement pour les versions commerciales, D11, D13 et
	22722419	1	Afficheur, Kit d'affichage du servomoteur 7 "	Uniquement pour les versions commerciales, D11, D13 et
	23412336	1	Afficheur, Kit d'affichage du servomoteur 7 "	Uniquement pour les versions commerciales, D11, D13 et
	22722420	1	Afficheur, Kit d'affichage d'alarme 7 "	Uniquement pour les versions commerciales, D11, D13 et
	23189281	1	Afficheur, Kit d'affichage d'alarme 7 "	Uniquement pour les versions commerciales, D11, D13 et
	23412334	1	Afficheur, Kit d'affichage d'alarme 7 "	Uniquement pour les versions commerciales, D11, D13 et
		1	· Afficheur	
2	21514712	1	· Câble	
3	21330288	1	Cadre châssis	Pour montage en affleurement.
4	21379779	1	Adaptateur de secteu	12V
5	21330289	1	Cadre châssis	Pour montage en tete
6	21144292	1	· Couvercle	
7	22629901	1	Câble	



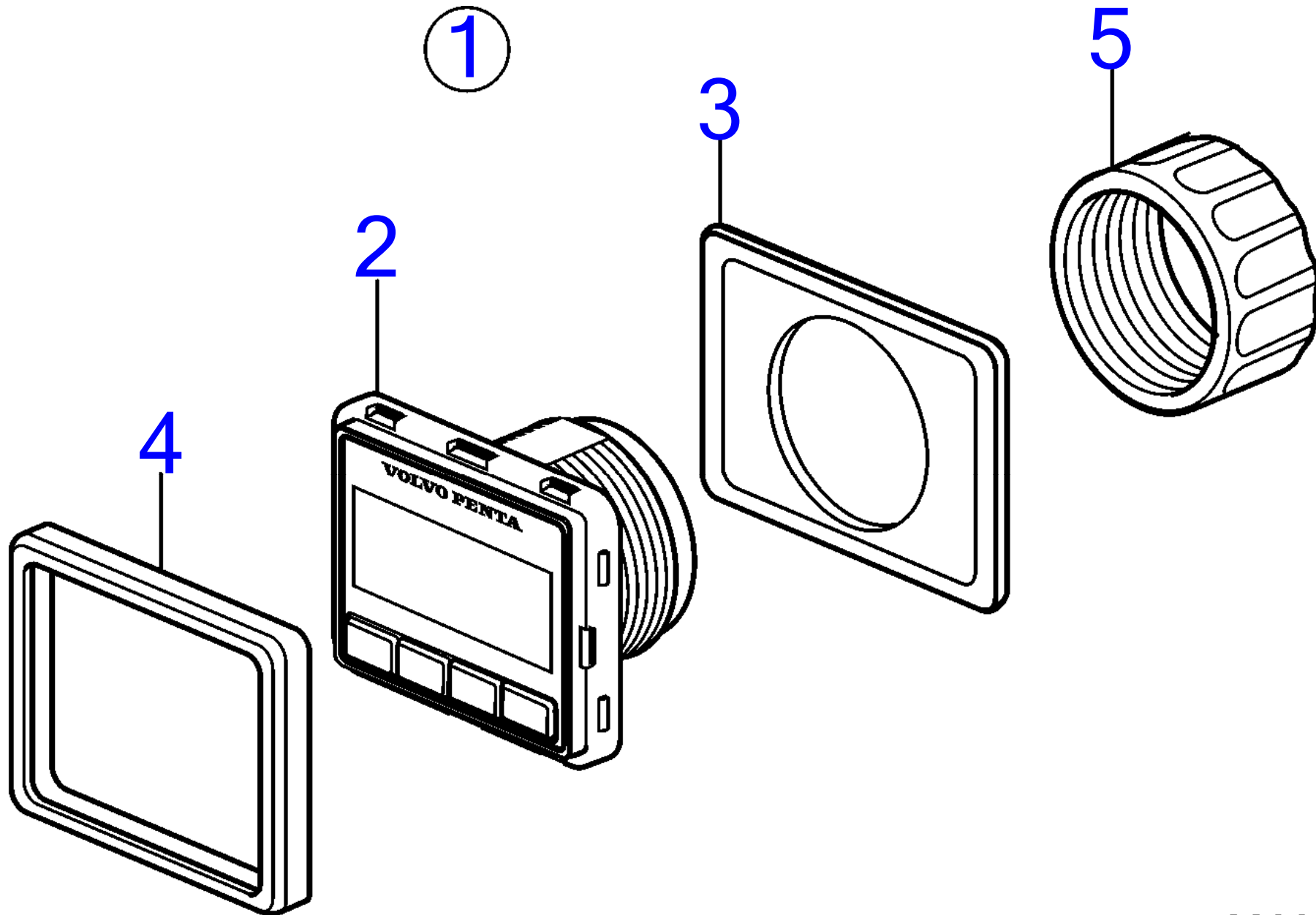
D6-300A-F, D6-300D-F, D6-300I-F, D6-330A-F, D6-330D-F, D6-330I-F, D6-370A-F, D6-370D-F, D6-370I-F, D6-400A-F, D6-435D-F, D6-435I-F, D6-435I-TC-F, D6-435I-F



D6-300A-F, D6-300D-F, D6-300I-F, D6-330A-F, D6-330D-F, D6-330I-F, D6-370A-F, D6-370D-F, D6-370I-F, D6-400A-F, D6-435D-F, D6-435I-F, D6-435I-TC-F, D6-435I-F

RÉF	No Pièce	QTÉ	DÉSIGNATION	NOTES
1	23316609	1	Moniteur video, Afficheur couleur 7 "	
		1	· Moniteur video	
2	23316641	1	· Câble	Power Cable
3	21640400	1	· Câble	Display G4
4	21812195	1	· Connecteur	Pour montage en tete
5	21812194	1	· Câble	2 m de câble NMEA 2000
6	23316637	1	· Capot	
7	23316639	1	Kit montage	Bail and Flush Mount

D6-300A-F, D6-300I-F, D6-330A-F, D6-330D-F, D6-330I-F, D6-370A-F, D6-370D-F, D6-370I-F, D6-400A-F, D6-435D-F, D6-435I-F



26330

47704600-30-37248

Upd:6/9/2020

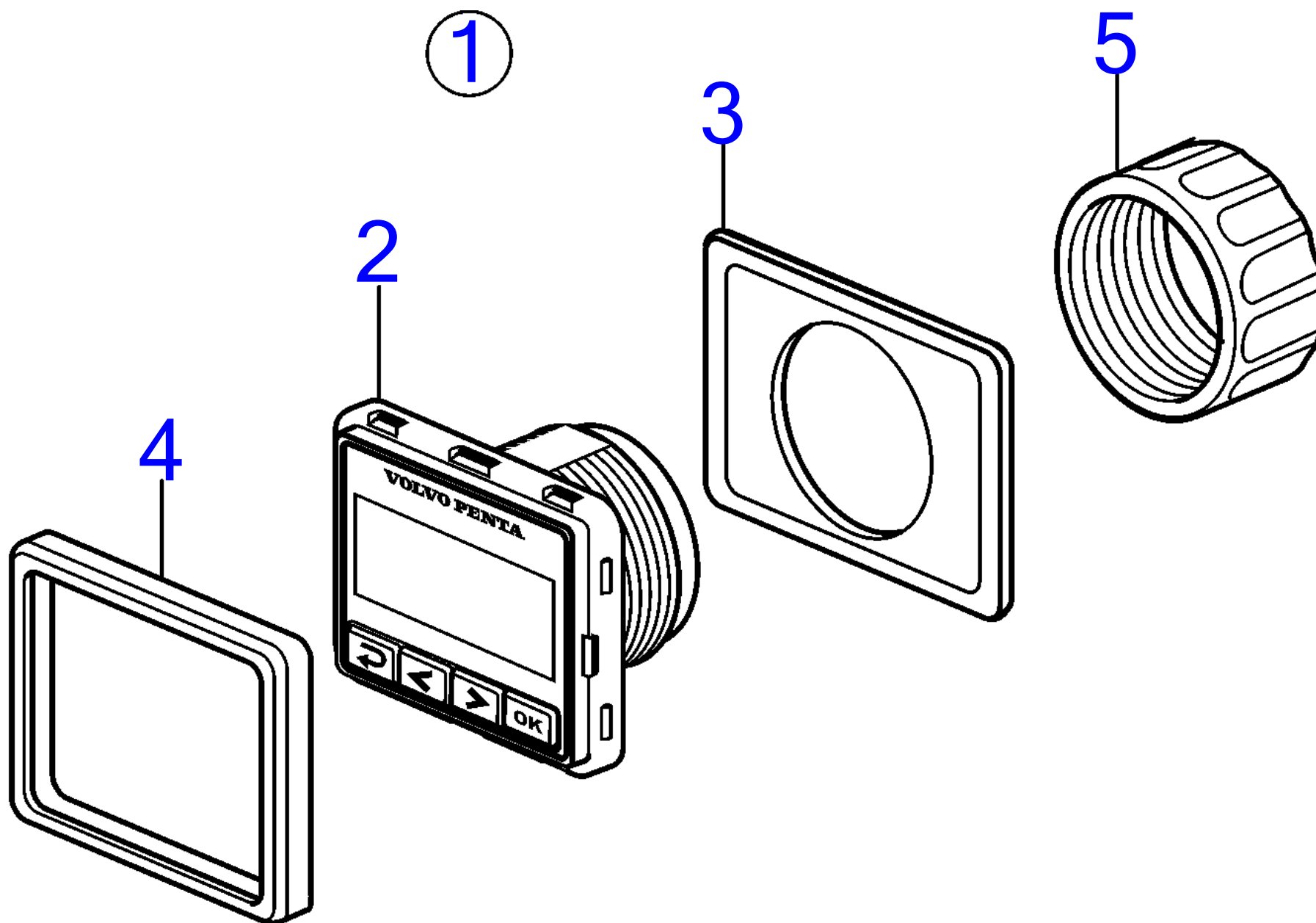
26330

[www.dbmoteurs.fr](http://www.dbmoteurs.fr)

D6-300A-F, D6-300I-F, D6-330A-F, D6-330D-F, D6-330I-F, D6-370A-F, D6-370D-F, D6-370I-F, D6-400A-F, D6-435D-F, D6-435I-F

RÉF	No Pièce	QTÉ	DÉSIGNATION	NOTES
1	21846916	1	Panneau afficheur, kit	Remplacé par le numéro de référence suivant
	22499270	1	Panneau afficheur	
2		1	· Panneau afficheur	
3	3808135	1	· Joint	
4	21467057	1	· Cadre châssis	
5	874450	1	· Bague de fixation	

D6-300A-F, D6-300I-F, D6-330A-F, D6-330D-F, D6-330I-F, D6-370A-F, D6-370D-F, D6-370I-F, D6-400A-F, D6-435D-F, D6-435I-F



28609

47704600-30-41438

Upd:6/9/2020

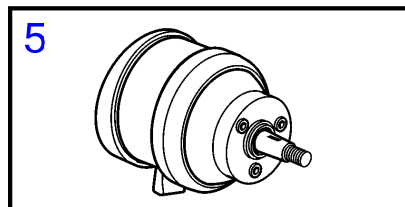
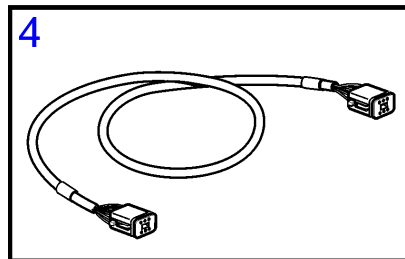
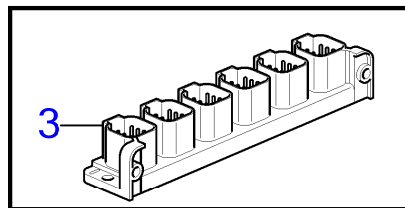
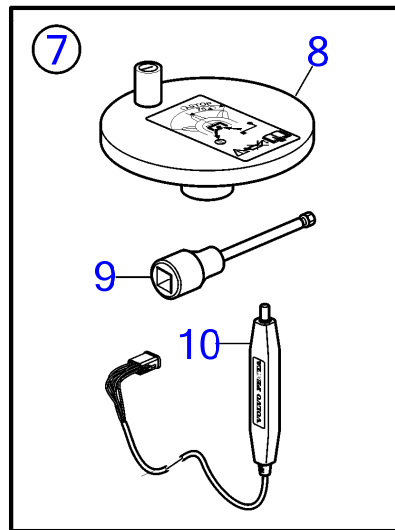
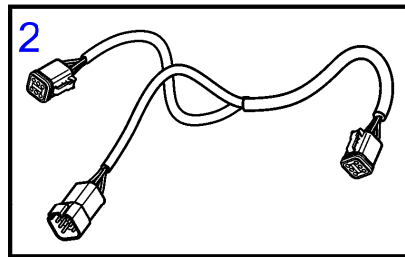
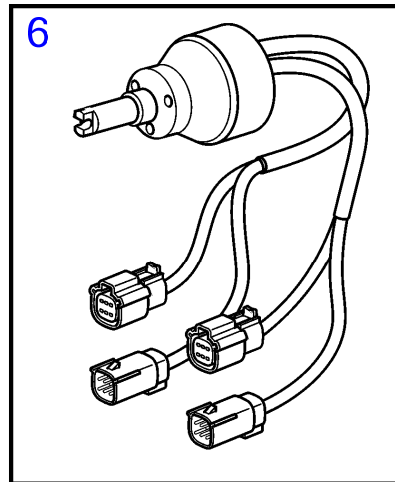
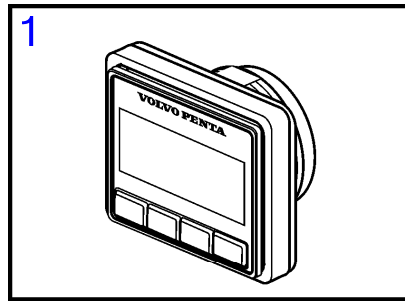
28609

[www.dbmoteurs.fr](http://www.dbmoteurs.fr)

D6-300A-F, D6-300I-F, D6-330A-F, D6-330D-F, D6-330I-F, D6-370A-F, D6-370D-F, D6-370I-F, D6-400A-F, D6-435D-F, D6-435I-F

RÉF	No Pièce	QTÉ	DÉSIGNATION
1	22499270	1	Panneau afficheur, kit
2		1	· Panneau afficheur
3	3808135	1	· Joint
4	21467057	1	· Cadre châssis
5	874450	1	· Bague de fixation

D6-300A-F, D6-300I-F, D6-330A-F, D6-330D-F, D6-370A-F, D6-370D-F, D6-370I-F, D6-400A-F, D6-435D-F, D6-435I-F, D6-435I-TC-F, D6-435I-F



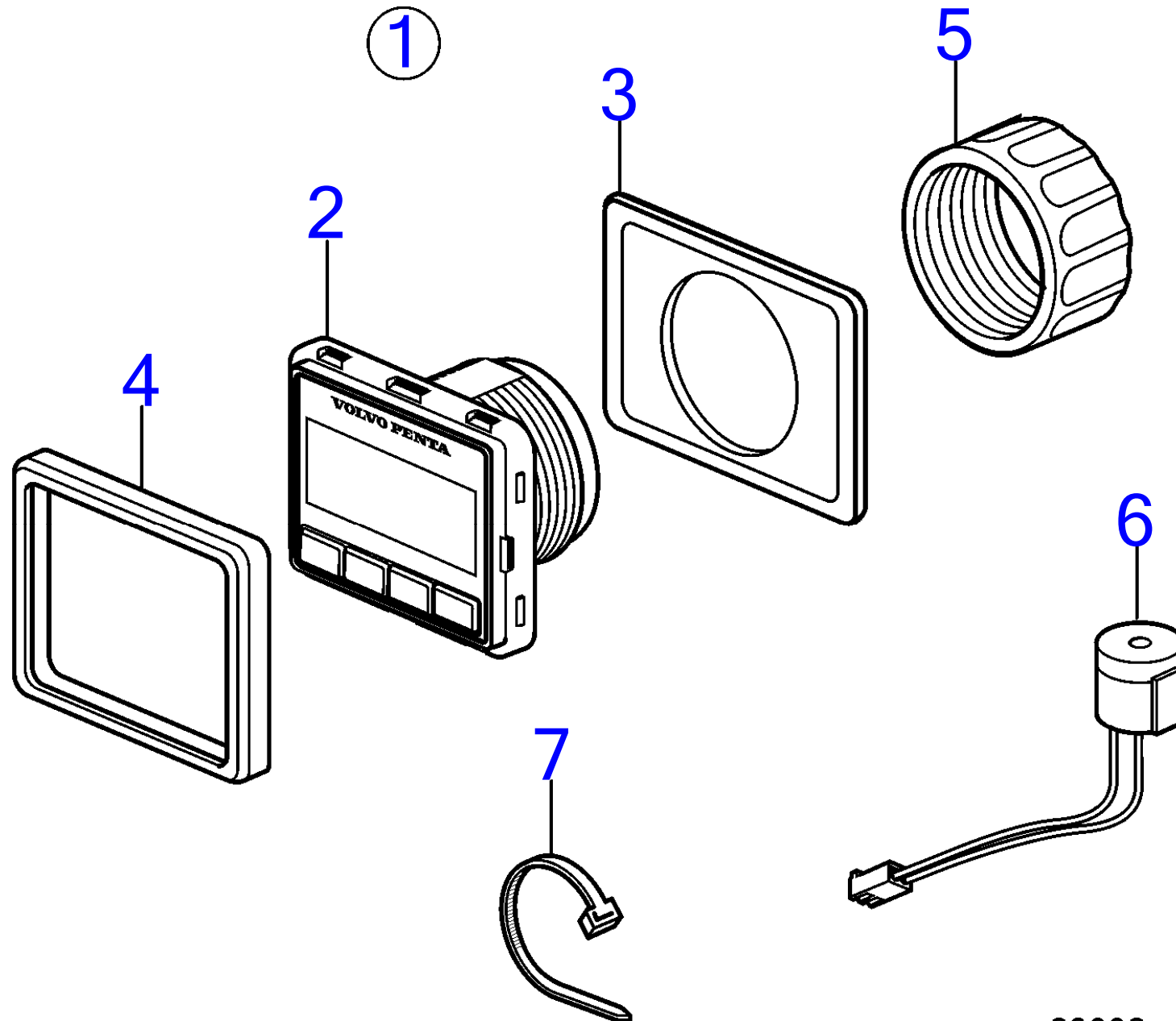
26351

D6-300A-F, D6-300I-F, D6-330A-F, D6-330D-F, D6-370A-F, D6-370D-F, D6-370I-F, D6-400A-F, D6-435D-F, D6-435I-F, D6-435I-TC-F, D6-435I-F

RÉF	No Pièce	QTÉ	DÉSIGNATION	NOTES
1	21846926	1	Panneau afficheur	Afficheur multiple tableau de boutons
2	3588972	2	Kit câbles	
3	21469055	2	Bloc connexion	
4	3886666	6	Câble	
5	21581323	1	Réglage volant	
6	21469560	1	Moyeu de volant	Remplacé par 22353839
	22353839	1	Moyeu de volant	
7	21673149	1		
8	3809570	1	· Manivelle	
9	(3863070)	1	· Outil	Référence hors de gamme
10	(21379527)	1	· Contacteur	Référence hors de gamme



D6-300A-F, D6-330A-F, D6-330D-F, D6-330I-F, D6-370A-F, D6-370D-F, D6-370I-F, D6-400A-F, D6-435D-F, D6-435I-F

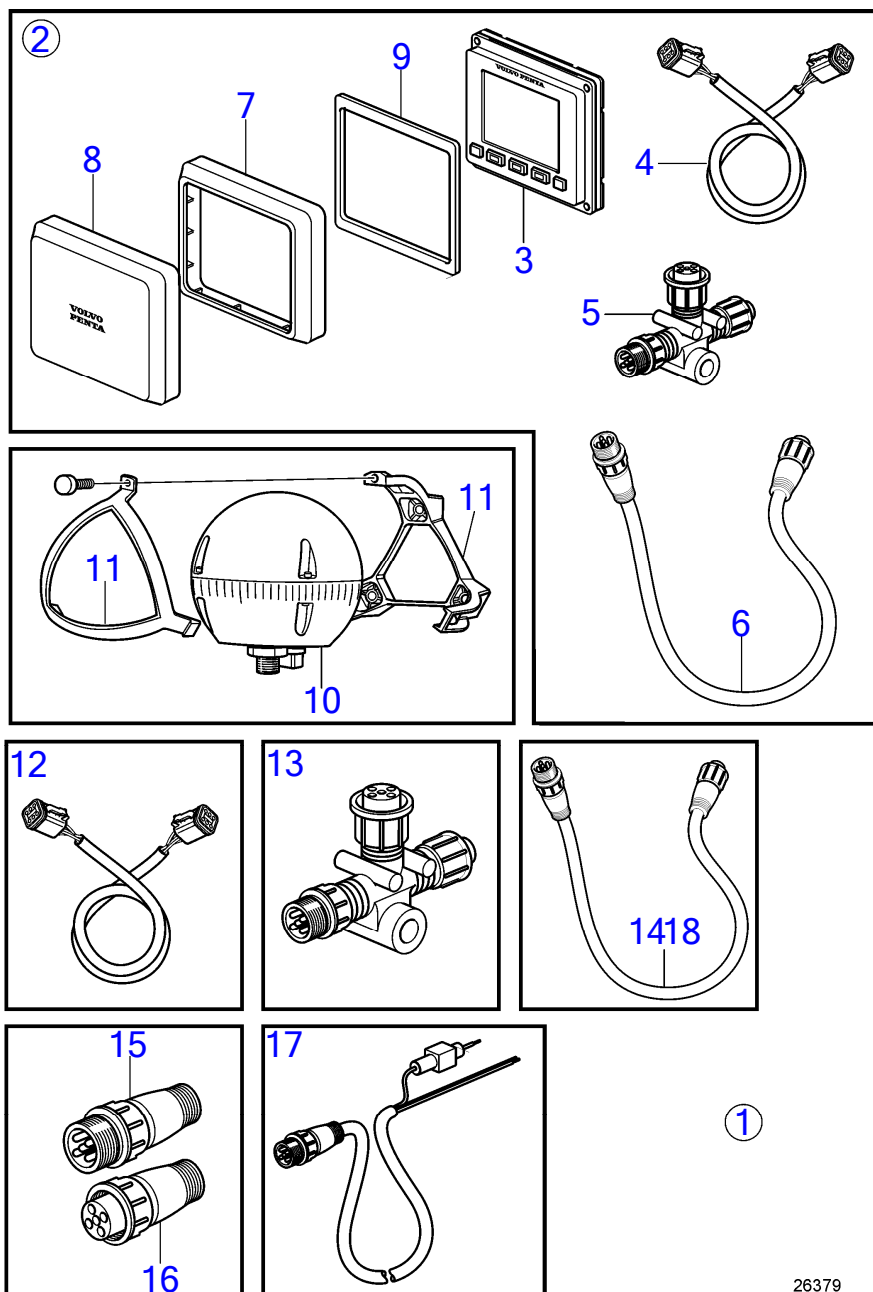


26332

D6-300A-F, D6-330A-F, D6-330D-F, D6-330I-F, D6-370A-F, D6-370D-F, D6-370I-F, D6-400A-F, D6-435D-F, D6-435I-F

RÉF	No Pièce	QTÉ	DÉSIGNATION	NOTES
1	21846926	1	Panneau afficheur	Remplacé par le numéro de référence suivant
	22499273	1	Panneau afficheur	
2		1	· Panneau afficheur	
3	3808135	1	· Joint	
4	21467057	1	· Cadre châssis	
5	3808134	1	· Écrou	
6	21358227	1	· Bruiteur	
7	948211	X	Serre-câble	Pour montage en tete

D6-300A-F, D6-330A-F, D6-330D-F, D6-370A-F, D6-370D-F, D6-435D-F



26379

D6-300A-F, D6-330A-F, D6-330D-F, D6-370A-F, D6-370D-F, D6-435D-F

RÉF	No Pièce	QTÉ	DÉSIGNATION	NOTES
1		1	Auto-pilote	
2		1	·	
3	21812273	1	·· Afficheur	
4	3886666	1	·· Câble	
5	21812195	1	·· Connecteur	
6	21812194	1	·· Câble	
7	21611210	1	·· Cadre châssis	
8	21611208	1	·· Capot	
9	21693705	1	·· Joint	
10	21812209	1	· Lot de compas télé-é	
11	21812274	1	· Console	
12	3886666	1	· Câble	
13	21812195	2	· Connecteur	
14	21812194	1	· Câble	
15	21812196	1	· Connecteur	
16	21812203	1	· Connecteur	
17	21812205	1	· Câble	
18	21812185	1	Câble	L=0,3 m
	21867150	1	Câble	L=4 m
	21867151	1	Câble	L=6 m
	21867152	1	Câble	L=10 m

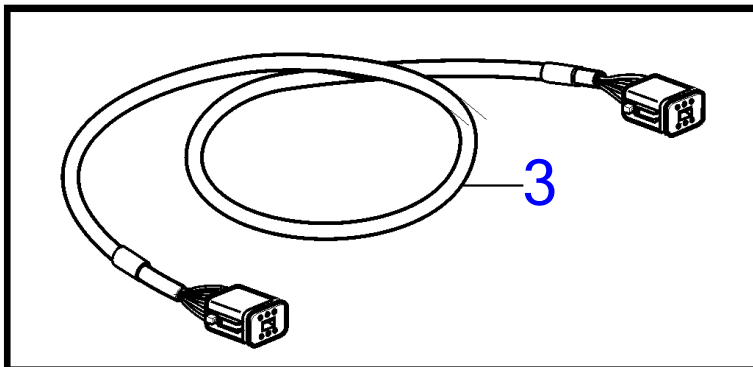
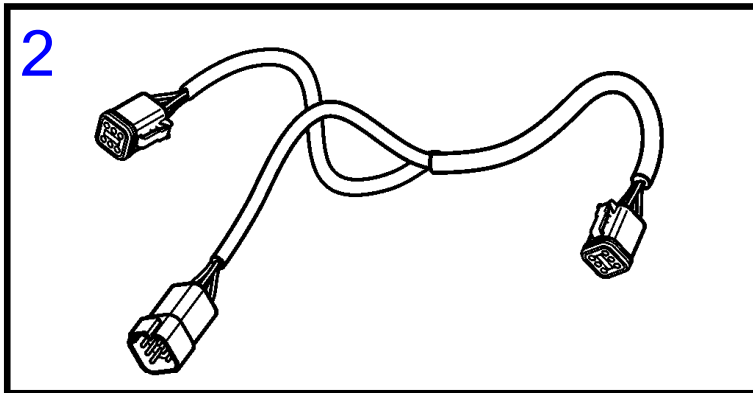
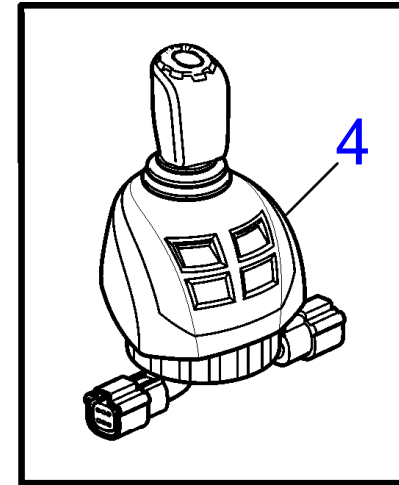
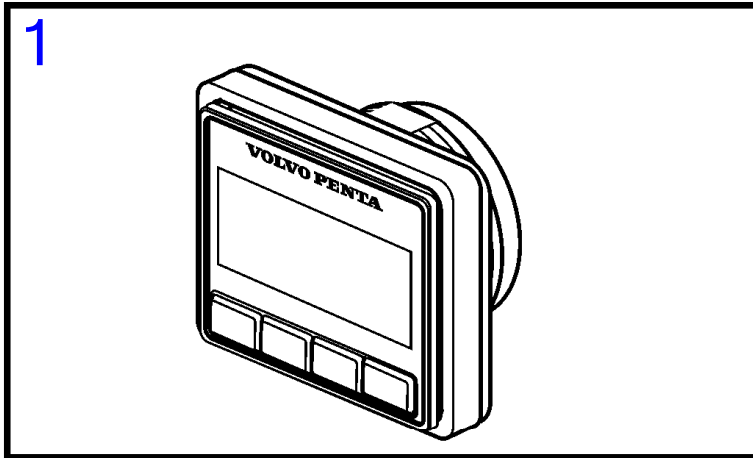
47704600-30-37328

26379  
[www.dbmoteurs.fr](http://www.dbmoteurs.fr)

Upd:6/9/2020

D6-300A-F, D6-300D-F, D6-300I-F, D6-330A-F, D6-330D-F, D6-330I-F, D6-370A-F, D6-370D-F, D6-370I-F, D6-400A-F, D6-435D-F, D6-435I

D6-300A-F, D6-330A-F, D6-400A-F

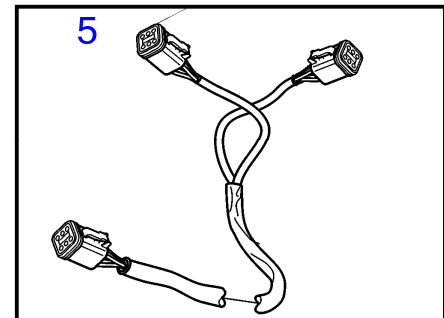
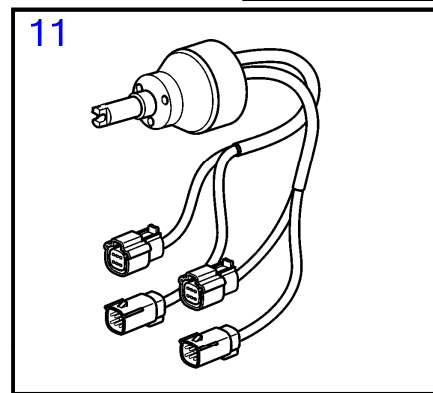
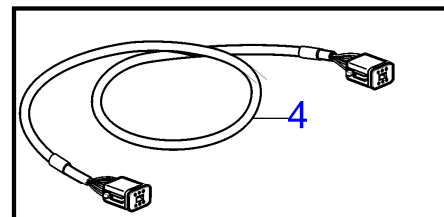
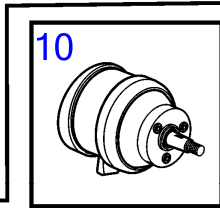
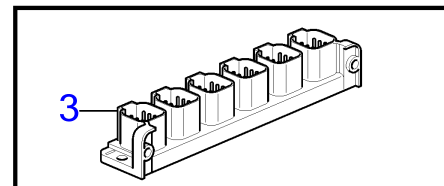
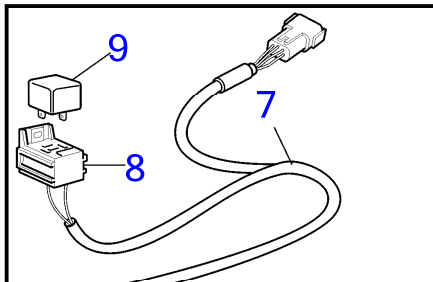
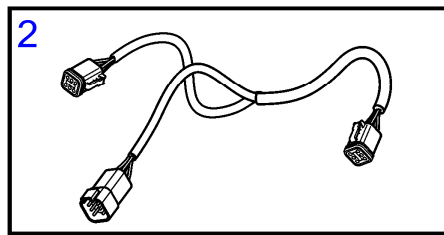
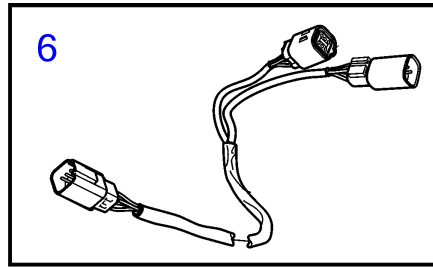
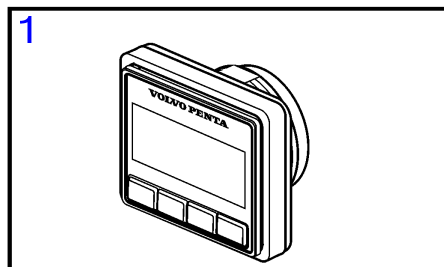


26360

D6-300A-F, D6-330A-F, D6-400A-F

RÉF	No Pièce	QTÉ	DÉSIGNATION	NOTES
1	21846926	1	Panneau afficheur	Afficheur multiple tableau de boutons
2	3588972	2	Kit câbles	
3	3886666	1	Câble	
4	22596666	1	Bouton commande	

D6-300D-F, D6-330D-F, D6-370D-F, D6-435D-F



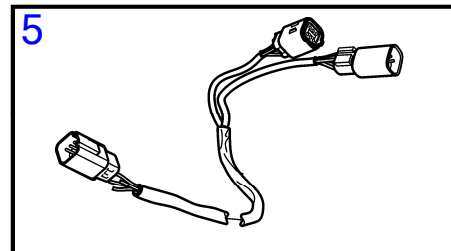
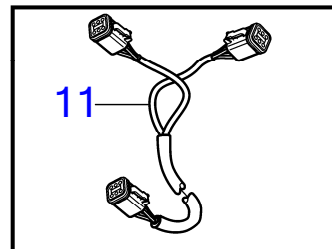
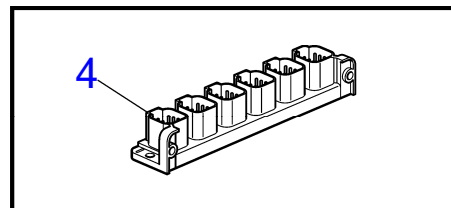
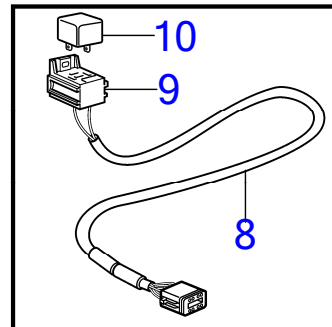
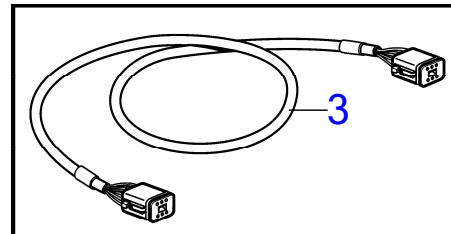
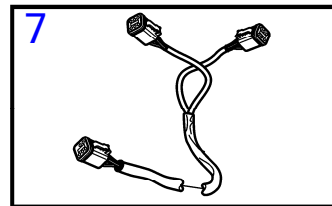
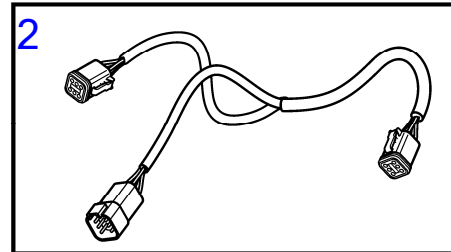
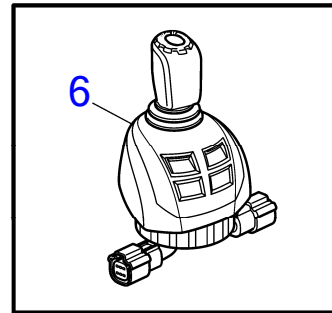
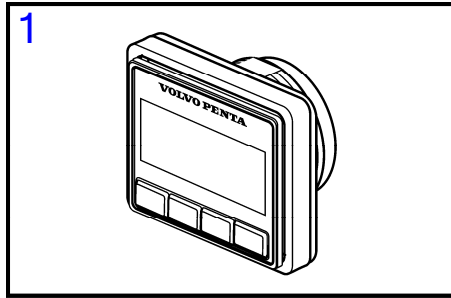
26359

D6-300D-F, D6-330D-F, D6-370D-F, D6-435D-F

RÉF	No Pièce	QTÉ	DÉSIGNATION	NOTES
1	21846926	1	Panneau afficheur	
2	3588972	4	Kit câbles	
3	21469055	2	Bloc connexion	
4	3886666	9	Câble	
5	21287072	1	Faisceau de câbles	
6	21421941	2	Câble	
7	21427463	1	Câble	
8	977184	1	· Carter	
9	873765	1	Relais	12V
	3171420	1	Relais	24V
10	21581323	1	Réglage volant	
11	21469560	1	Moyeu de volant	Remplacé par 22353839
	22353839	1	Moyeu de volant	



D6-330D-F, D6-370D-F, D6-435D-F



26363

D6-330D-F, D6-370D-F, D6-435D-F

RÉF	No Pièce	QTÉ	DÉSIGNATION	NOTES
1	21846926	1	Panneau afficheur	
2	3588972	3	Kit câbles	
3	3886666	1	Câble	
4	21469055	1	Bloc connexion	
5	21421941	2	Câble	
6	22596764	1	Bouton contrôle	Référence hors de gamme
7	21427460	1	Câble	
8	21427463	1	Câble	
9	977184	1	· Carter	
10	873765	1	Relais	12V
	3171420	1	Relais	24V
11	21287072	1	Faisceau de câbles	

47704600-30-37307

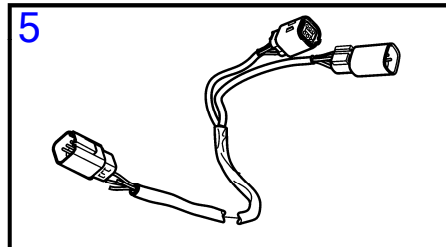
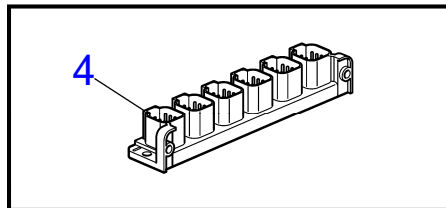
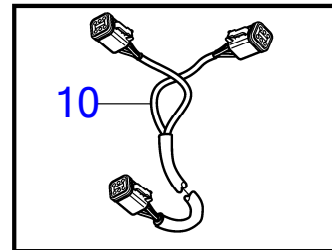
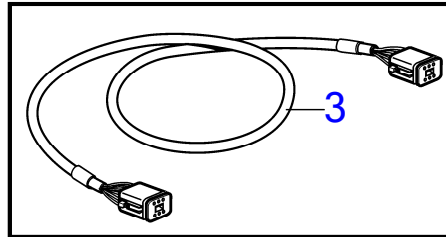
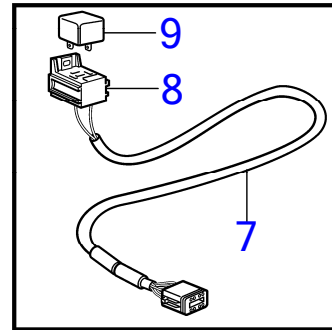
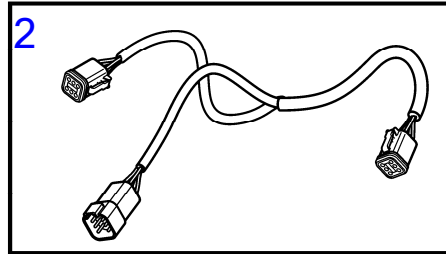
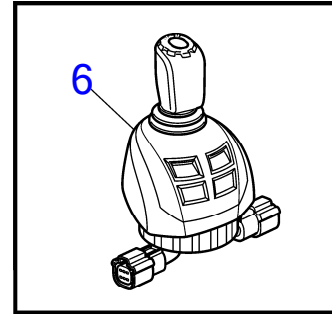
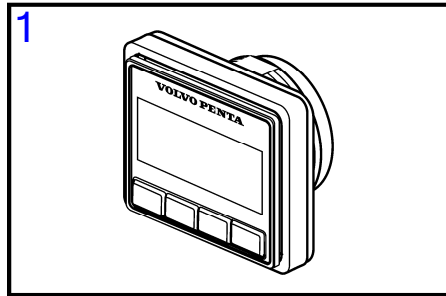
26363  
[www.dbmoteurs.fr](http://www.dbmoteurs.fr)

Upd:6/9/2020

D6-300A-F, D6-300D-F, D6-300I-F, D6-330A-F, D6-330D-F, D6-330I-F, D6-370A-F, D6-370D-F, D6-370I-F, D6-400A-F, D6-435D-F, D6-435I



D6-330D-F, D6-370D-F, D6-435D-F

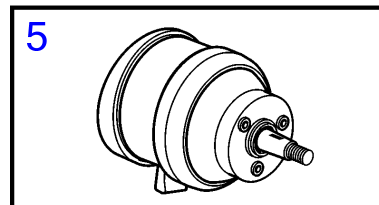
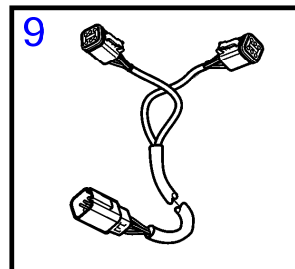
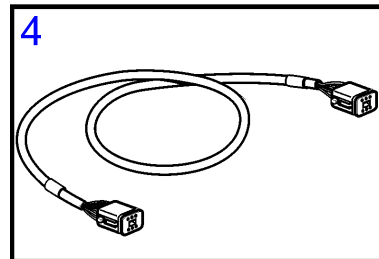
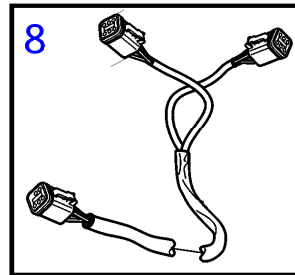
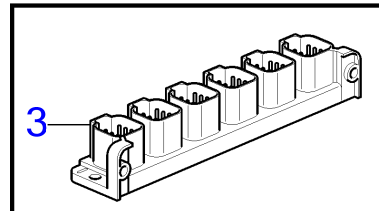
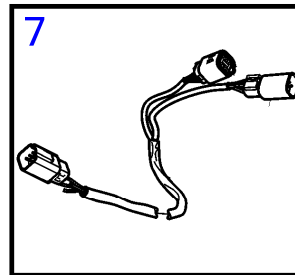
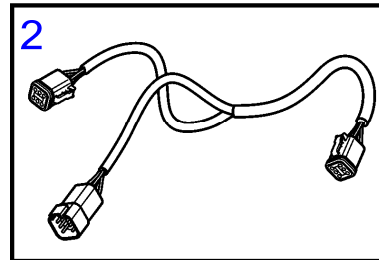
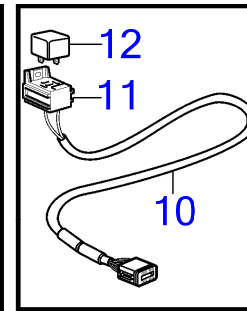
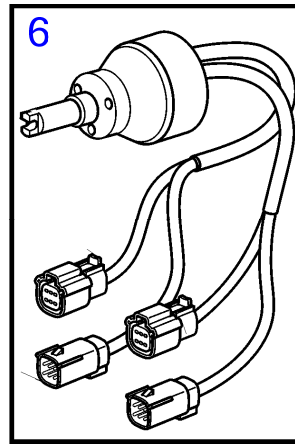
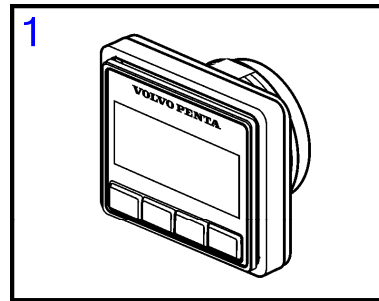


26366

D6-330D-F, D6-370D-F, D6-435D-F

RÉF	No Pièce	QTÉ	DÉSIGNATION	NOTES
1	21846926	1	Panneau afficheur	
2	3588972	4	Kit câbles	
3	3886666	1	Câble	
4	21469055	1	Bloc connexion	
5	21421941	2	Câble	
6	22596764	1	Bouton contrôle	Référence hors de gamme
7	21427463	1	Câble	
8	977184	1	· Carter	
9	873765	1	Relais	12V
	3171420	1	Relais	24V
10	21287072	1	Faisceau de câbles	

D6-330D-F, D6-370D-F, D6-435D-F



26354

D6-330D-F, D6-370D-F, D6-435D-F

RÉF	No Pièce	QTÉ	DÉSIGNATION	NOTES
1	21846926	1	Panneau afficheur	
2	3588972	3	Kit câbles	
3	21469055	2	Bloc connexion	
4	3886666	7	Câble	
5	21581323	1	Réglage volant	
6	21469560	1	Moyeu de volant	Remplacé par 22353839
	22353839	1	Moyeu de volant	
7	21421941	2	Câble	Pour le système EVC et le moyeu 21469560.
8	21287072	1	Faisceau de câbles	
9	21427460	1	Câble	
10	21427463	1	Câble	
11	977184	1	· Carter	
12	873765	1	Relais	12V
	3171420	1	Relais	24V

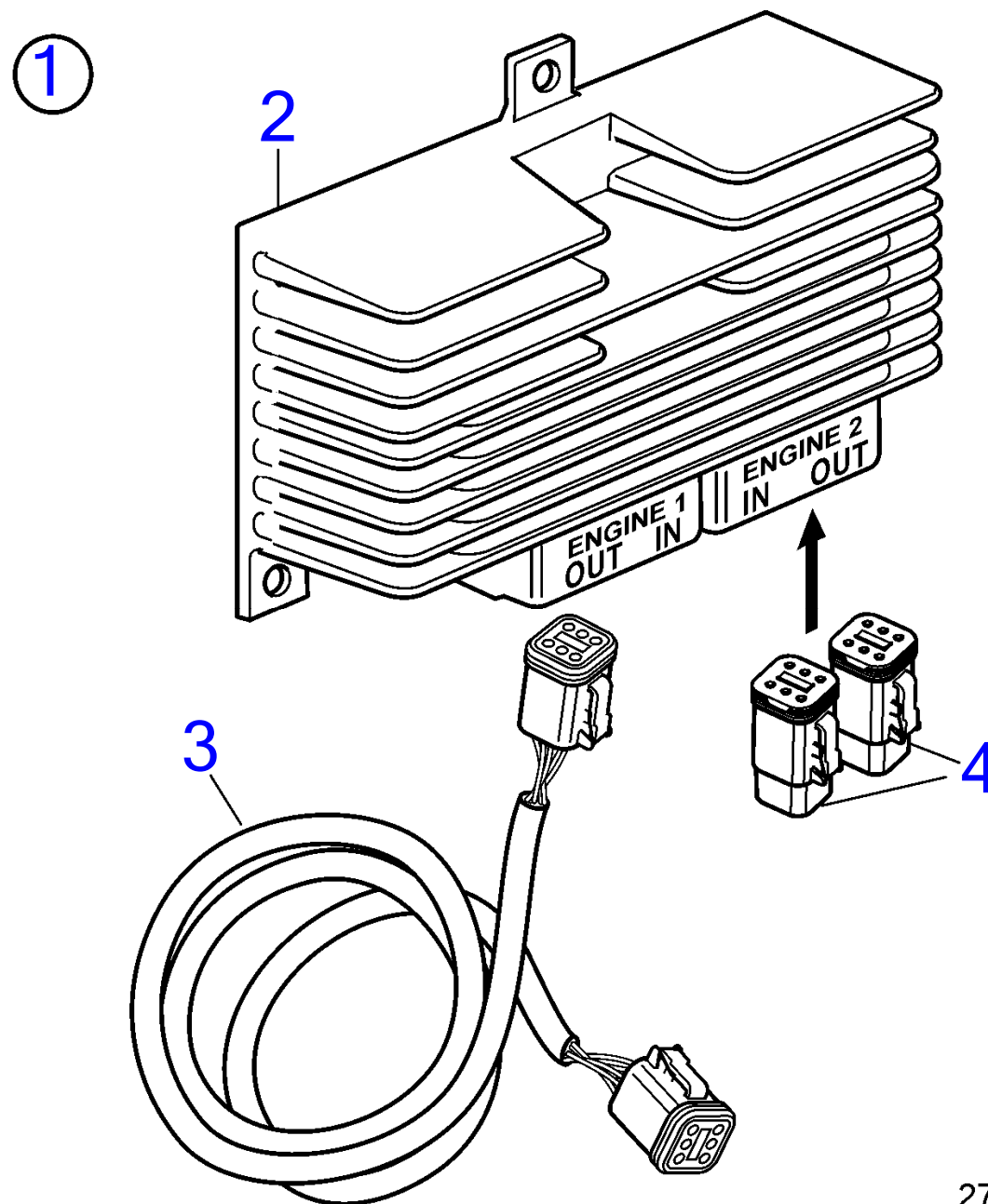
47704600-30-37296

26354  
[www.dbmoteurs.fr](http://www.dbmoteurs.fr)

Upd:6/9/2020

D6-300A-F, D6-300D-F, D6-300I-F, D6-330A-F, D6-330D-F, D6-330I-F, D6-370A-F, D6-370D-F, D6-370I-F, D6-400A-F, D6-435D-F, D6-435I

D6-300A-F, D6-300D-F, D6-300I-F, D6-330A-F, D6-330D-F, D6-330I-F, D6-370A-F, D6-370D-F, D6-370I-F, D6-400A-F, D6-435D-F, D6-435I-F, D6-435I-TC-F, D6-435I-F



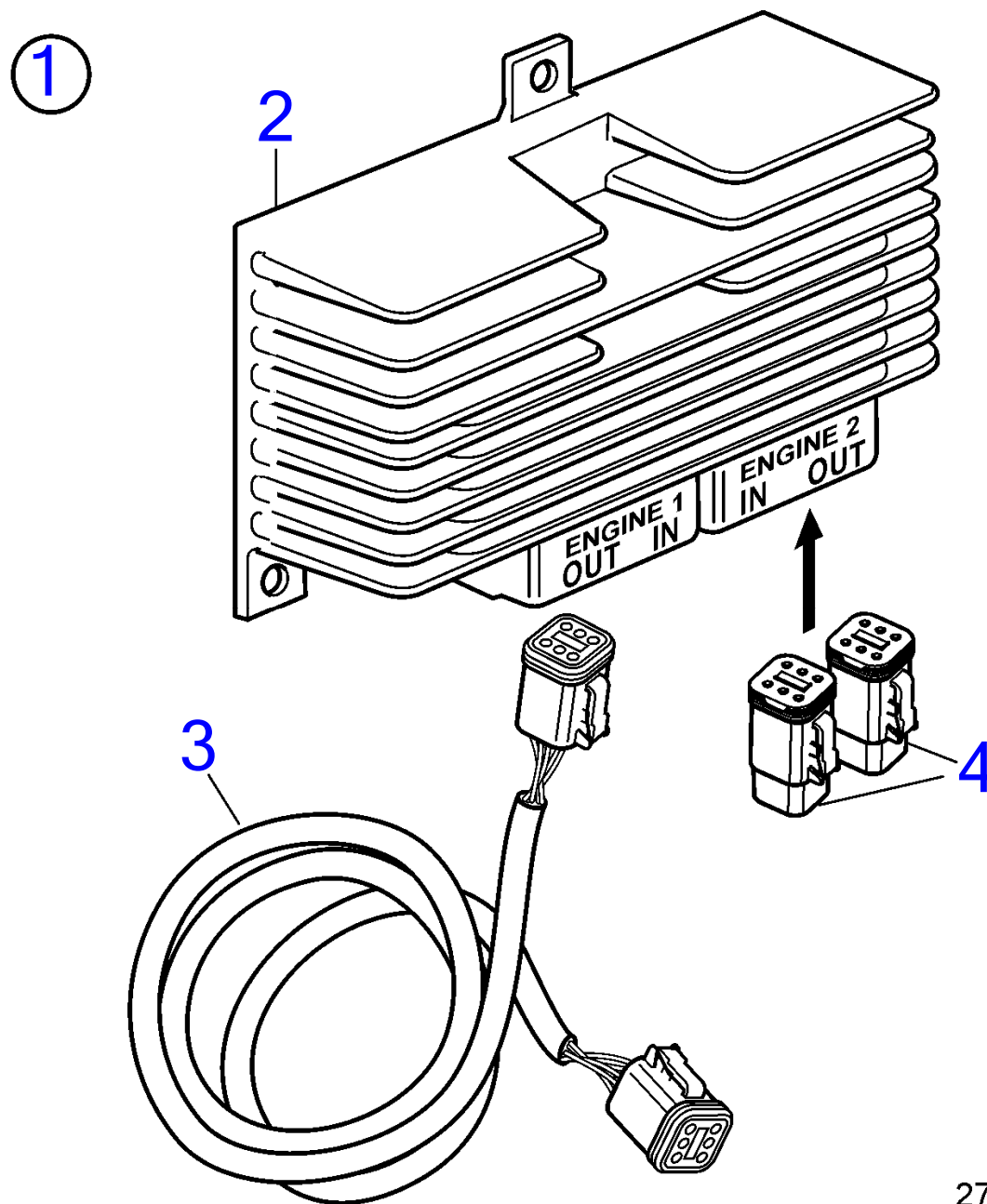
27530

D6-300A-F, D6-300D-F, D6-300I-F, D6-330A-F, D6-330D-F, D6-330I-F, D6-370A-F, D6-370D-F, D6-370I-F, D6-400A-F, D6-435D-F, D6-435I-F, D6-435I-TC-F, D6-435I-F

RÉF	No Pièce	QTÉ	DÉSIGNATION
1	22389826	1	Régulateur de tensio
2		1	· Régulateur de tensio
3	874789	1	· Kit câbles
4	3840433	2	· Tampon étanchéité



D6-300A-F, D6-300D-F, D6-300I-F, D6-330A-F, D6-330D-F, D6-330I-F, D6-370A-F, D6-370D-F, D6-370I-F, D6-400A-F, D6-435D-F, D6-435I-F, D6-435I-TC-F, D6-435I-F

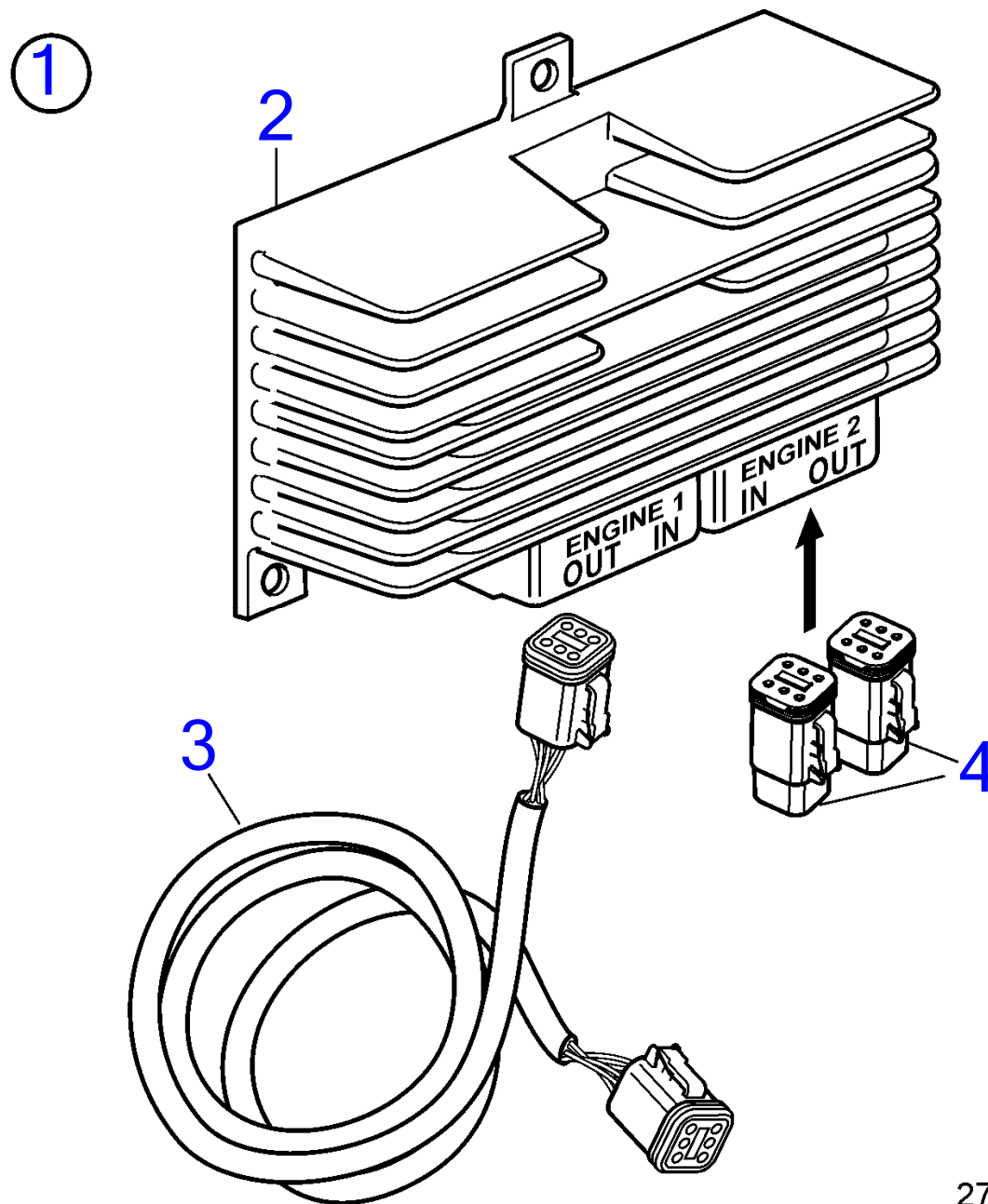


27530

D6-300A-F, D6-300D-F, D6-300I-F, D6-330A-F, D6-330D-F, D6-330I-F, D6-370A-F, D6-370D-F, D6-370I-F, D6-400A-F, D6-435D-F, D6-435I-F, D6-435I-TC-F, D6-435I-F

RÉF	No Pièce	QTÉ	DÉSIGNATION
1	22389826	1	Régulateur de tensio
2		1	· Régulateur de tensio
3	874789	1	· Kit câbles
4	3840433	2	· Tampon étanchéité

D6-300A-F, D6-300D-F, D6-300I-F, D6-330A-F, D6-330D-F, D6-330I-F, D6-370A-F, D6-370D-F, D6-370I-F, D6-400A-F, D6-435D-F, D6-435I-F, D6-435I-TC-F, D6-435I-F

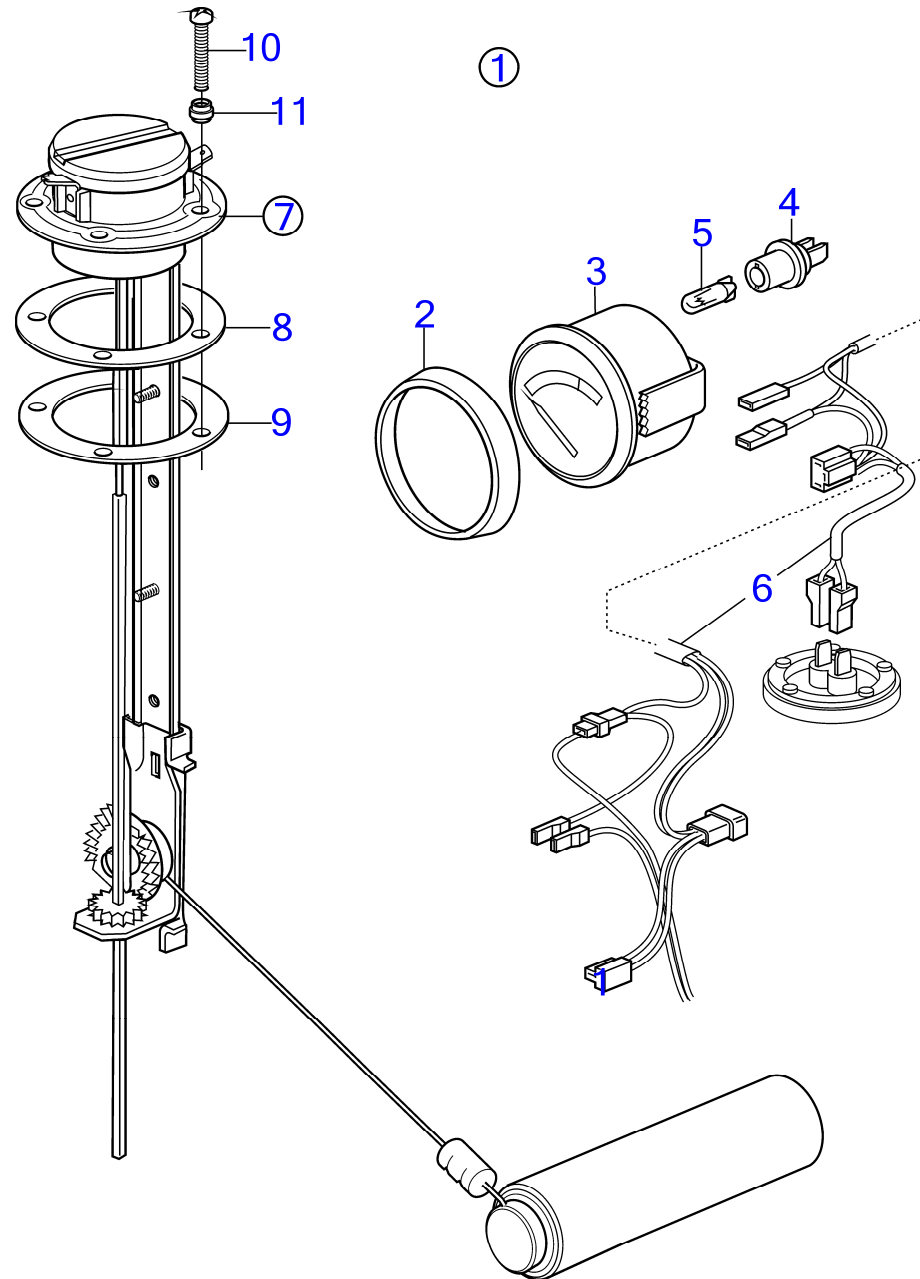


27530

D6-300A-F, D6-300D-F, D6-300I-F, D6-330A-F, D6-330D-F, D6-330I-F, D6-370A-F, D6-370D-F, D6-370I-F, D6-400A-F, D6-435D-F, D6-435I-F, D6-435I-TC-F, D6-435I-F

RÉF	No Pièce	QTÉ	DÉSIGNATION
1	22389826	1	Régulateur de tensio
2		1	· Régulateur de tensio
3	874789	1	· Kit câbles
4	3840433	2	· Tampon étanchéité

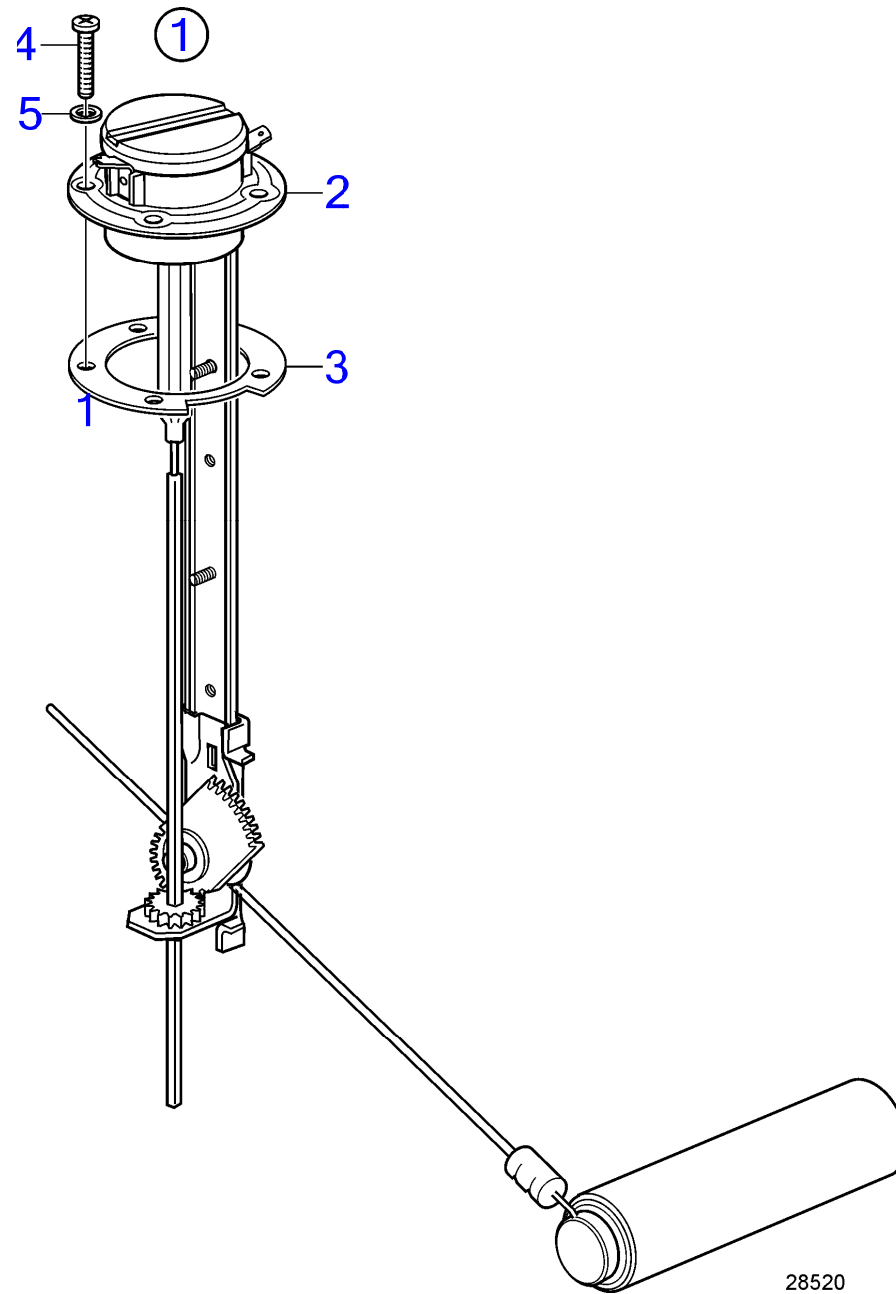
D6-300A-F, D6-300D-F, D6-300I-F, D6-330A-F, D6-330D-F, D6-330I-F, D6-370A-F, D6-370D-F, D6-370I-F, D6-400A-F, D6-435D-F, D6-435I-F, D6-435I-TC-F, D6-435I-F



D6-300A-F, D6-300D-F, D6-300I-F, D6-330A-F, D6-330D-F, D6-330I-F, D6-370A-F, D6-370D-F, D6-370I-F, D6-400A-F, D6-435D-F, D6-435I-F, D6-435I-TC-F, D6-435I-F

RÉF	No Pièce	QTÉ	DÉSIGNATION	Voir	NOTES
1	873808	1	Jauge de carburant		(858879)
2	858643	1	· Bague frontale		
3	863940	1	· Jauge de carburant		
	873207	1	·· Jeu étriers		
		2	··· Ecrou		Pas vendu séparément
		2	·· Entretoise		Pas vendu séparément
4	863945	1	·· Douille ampoule		Pour instrument d'ancien modèle, une ampoule blanche 19923 et une douille 808175 doivent être utilisées.
5	863946	1	·· Ampoule		Pour instrument d'ancien modèle, une ampoule blanche 19923 et une douille 808175 doivent être utilisées., 12V, 1,2W rouge
6	856867	1	· Kit câbles	1963	
7	873772	1	· Sonde de réservoir		(837999)
8	89865	1	·· Joint		
9	834480	1	·· Bride		
10	969407	4	·· Vis à 6 pans creux		(956078)
	969409	1	·· Vis à 6 pans creux		
11	834481	5	·· Joint		

D6-300A-F, D6-300D-F, D6-300I-F, D6-330A-F, D6-330D-F, D6-330I-F, D6-370A-F, D6-370D-F, D6-370I-F, D6-400A-F, D6-435D-F, D6-435I-F, D6-435I-TC-F, D6-435I-F

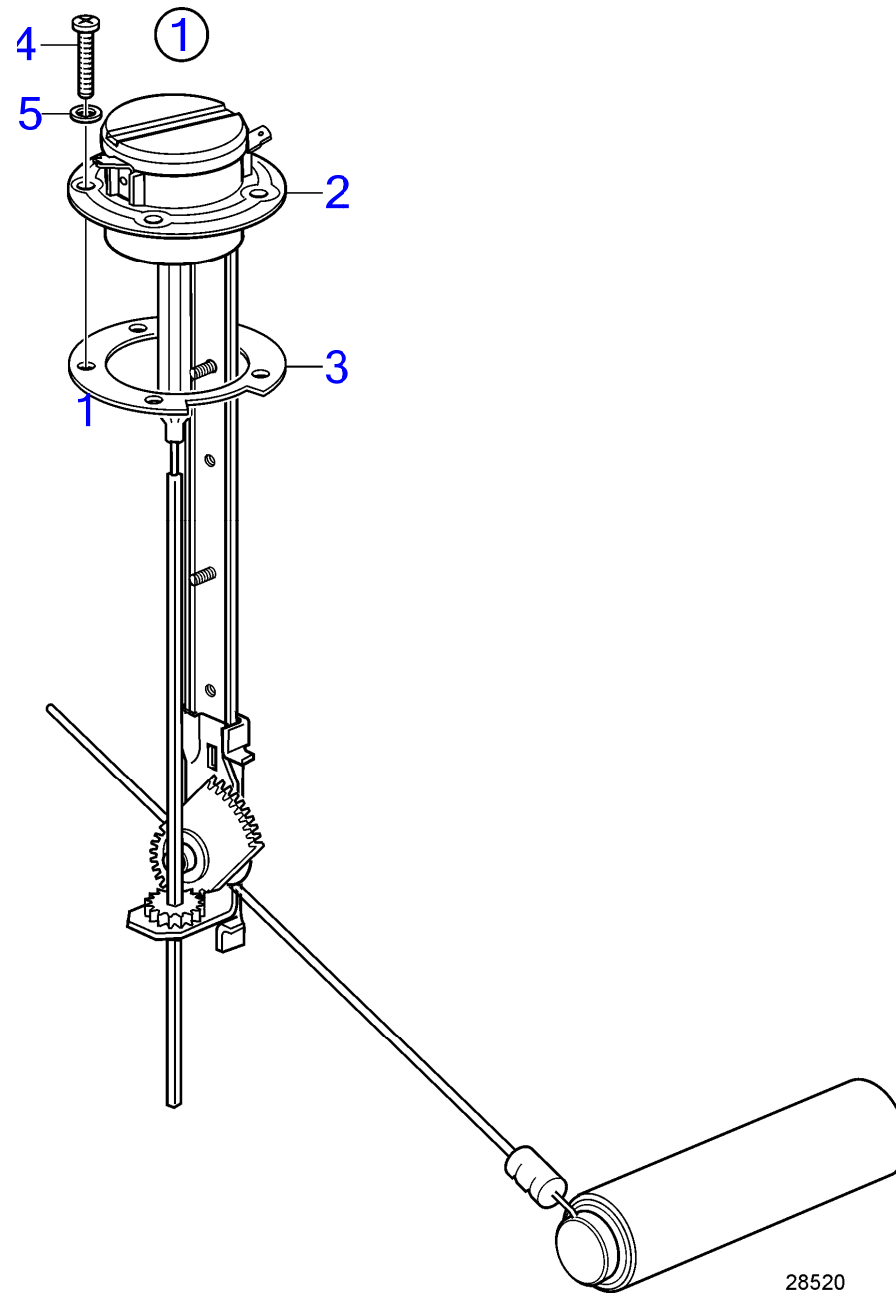


D6-300A-F, D6-300D-F, D6-300I-F, D6-330A-F, D6-330D-F, D6-330I-F, D6-370A-F, D6-370D-F, D6-370I-F, D6-400A-F, D6-435D-F, D6-435I-F, D6-435I-TC-F, D6-435I-F

RÉF	No Pièce	QTÉ	DÉSIGNATION	NOTES
1	3809098	1	Capteur de niveau, jeu	
2	834389	1	· Sonde de réservoir	
3	89865	1	· Joint	
4	996061	4	· Vis à embase	L=16mm
	969409	1	· Vis à 6 pans creux	L=25mm
5	834481	5	· Joint	



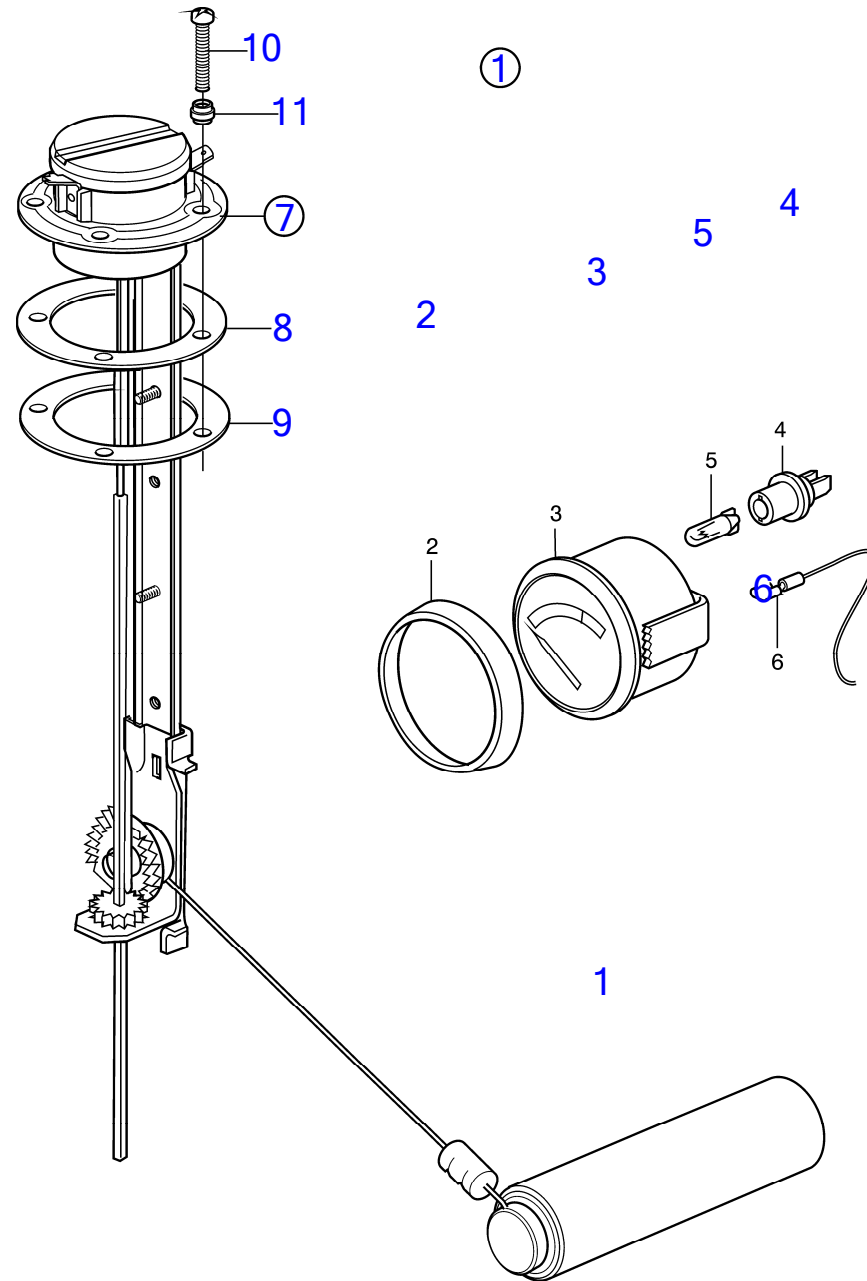
D6-300A-F, D6-300D-F, D6-300I-F, D6-330A-F, D6-330D-F, D6-330I-F, D6-370A-F, D6-370D-F, D6-370I-F, D6-400A-F, D6-435D-F, D6-435I-F, D6-435I-TC-F, D6-435I-F



D6-300A-F, D6-300D-F, D6-300I-F, D6-330A-F, D6-330D-F, D6-330I-F, D6-370A-F, D6-370D-F, D6-370I-F, D6-400A-F, D6-435D-F, D6-435I-F, D6-435I-TC-F, D6-435I-F

RÉF	No Pièce	QTÉ	DÉSIGNATION	NOTES
1	3809098	1	Capteur de niveau, jeu	
2	834389	1	· Sonde de réservoir	
3	89865	1	· Joint	
4	996061	4	· Vis à embase	L=16mm
	969409	1	· Vis à 6 pans creux	L=25mm
5	834481	5	· Joint	

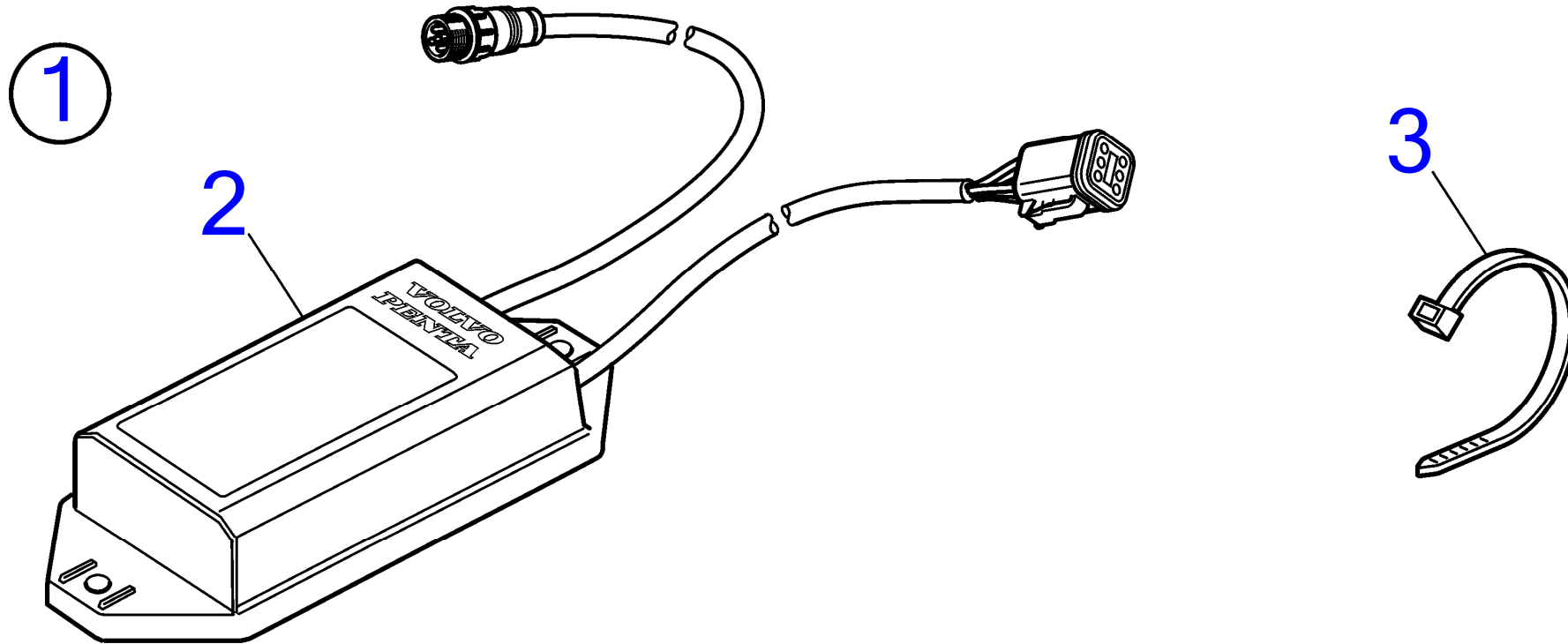
D6-300A-F, D6-300D-F, D6-300I-F, D6-330A-F, D6-330D-F, D6-330I-F, D6-370A-F, D6-370D-F, D6-370I-F, D6-400A-F, D6-435D-F, D6-435I-F, D6-435I-TC-F, D6-435I-F



D6-300A-F, D6-300D-F, D6-300I-F, D6-330A-F, D6-330D-F, D6-330I-F, D6-370A-F, D6-370D-F, D6-370I-F, D6-400A-F, D6-435D-F, D6-435I-F, D6-435I-TC-F, D6-435I-F

RÉF	No Pièce	QTÉ	DÉSIGNATION	Voir	NOTES
1	(1140462)	1	Lot indicateur de ni		(858881), Référence hors de gamme
2	858643	1	· Bague frontale		
3	(863942)	1	· Indicateur de niveau		Référence hors de gamme
4	863945	1	· · Douille ampoule		Pour instrument d'ancien modèle, une ampoule blanche 19923 et une douille 808175 doivent être utilisées.
5	863946	1	· · Ampoule		Pour instrument d'ancien modèle, une ampoule blanche 19923 et une douille 808175 doivent être utilisées.
6		X	· Faisceau cables	1963	
7	834389	1	· Sonde de réservoir		
8	89865	1	· · Joint		
9	834480	1	· · Bride		
10	969407	4	· · Vis à 6 pans creux		(956078)
	969409	1	· · Vis à 6 pans creux		
11	834481	5	· · Joint		

D6-300A-F, D6-300D-F, D6-300I-F, D6-330A-F, D6-330D-F, D6-330I-F, D6-370A-F, D6-370D-F, D6-370I-F, D6-400A-F, D6-435D-F, D6-435I-F, D6-435I-TC-F

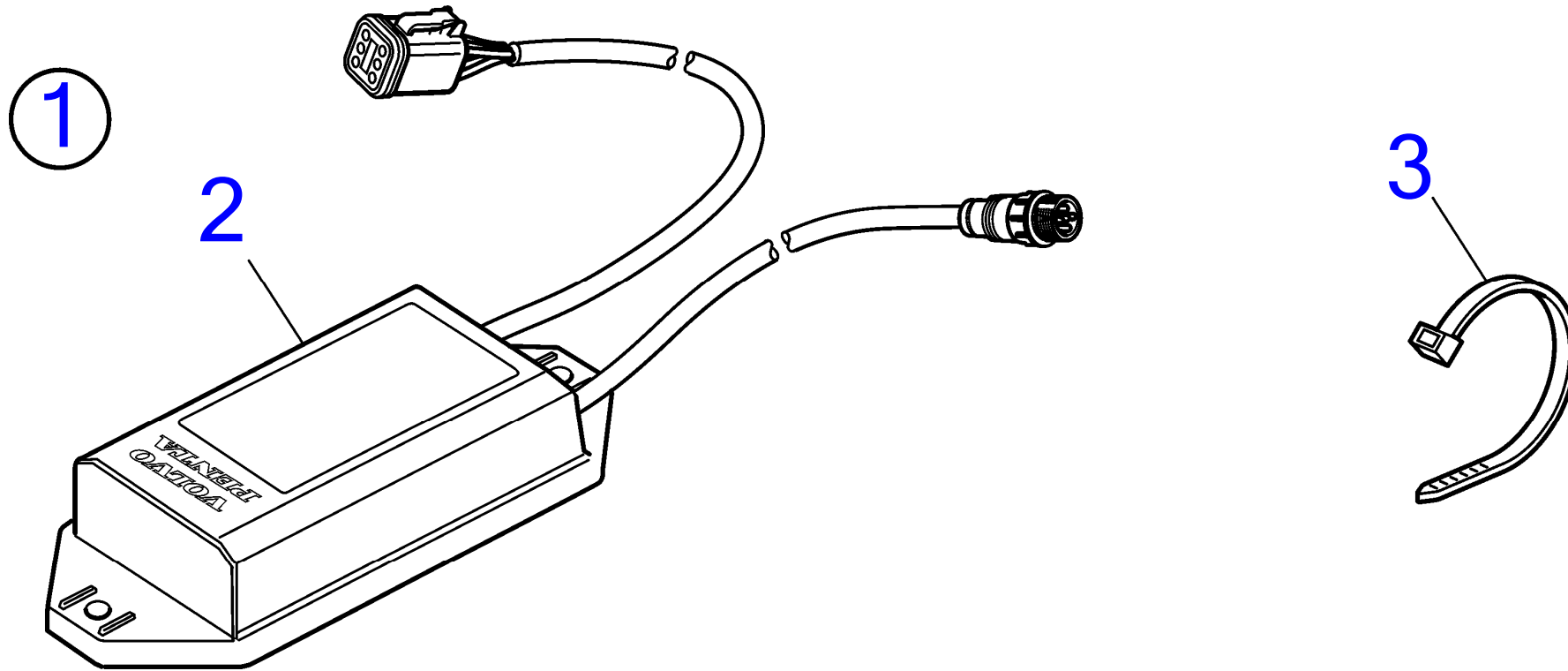


29492

D6-300A-F, D6-300D-F, D6-300I-F, D6-330A-F, D6-330D-F, D6-330I-F, D6-370A-F, D6-370D-F, D6-370I-F, D6-400A-F, D6-435D-F, D6-435I-F, D6-435I-TC-F

RÉF	No Pièce	QTÉ	DÉSIGNATION
1	23114628	1	Passerelle
2		1	· Convertisseur
3	948210	2	· Serre-câble

D6-300A-F, D6-300D-F, D6-300I-F, D6-330A-F, D6-330D-F, D6-330I-F, D6-370A-F, D6-370D-F, D6-370I-F, D6-400A-F, D6-435D-F, D6-435I-F, D6-435I-TC-F



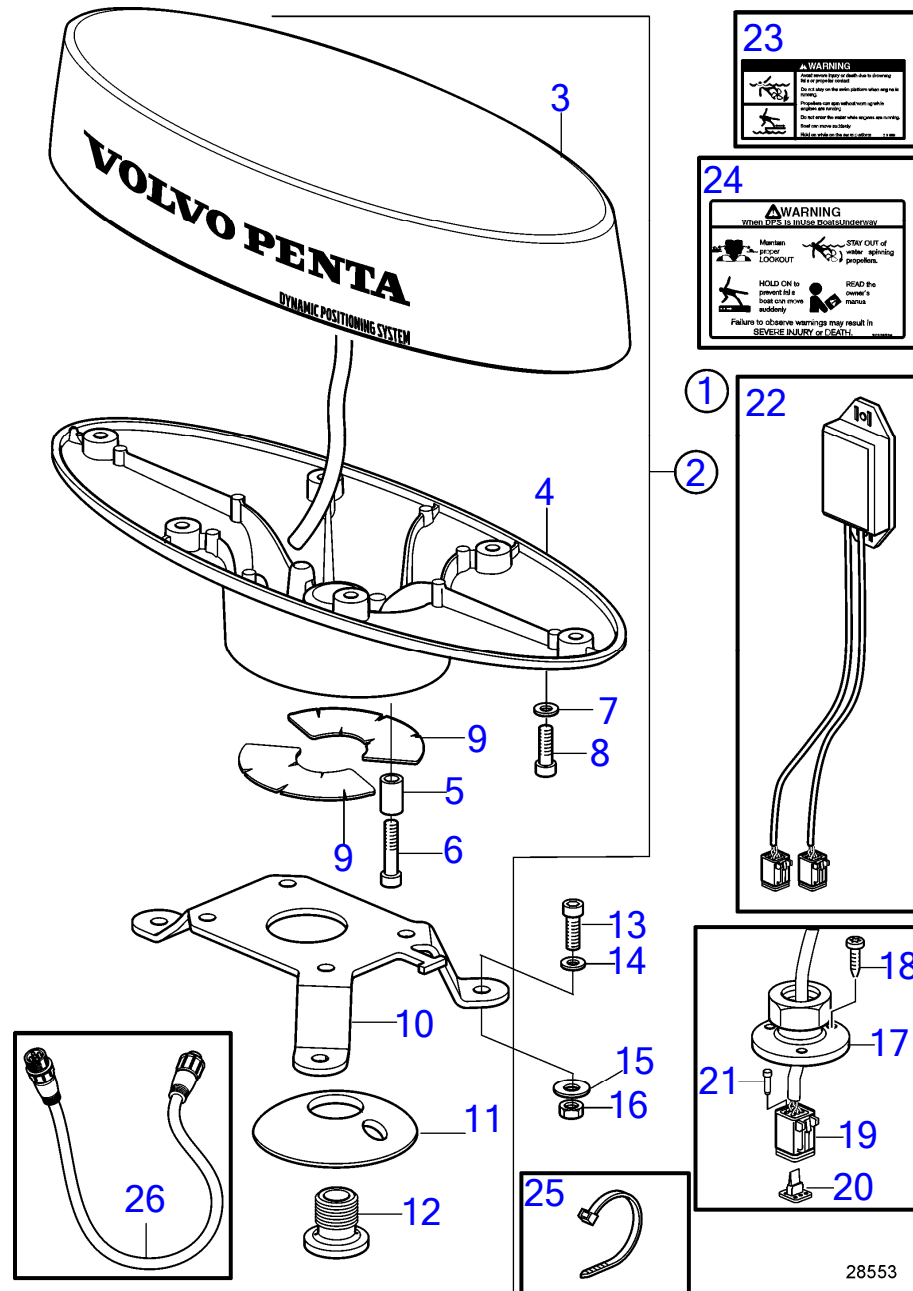
29782

D6-300A-F, D6-300D-F, D6-300I-F, D6-330A-F, D6-330D-F, D6-330I-F, D6-370A-F, D6-370D-F, D6-370I-F, D6-400A-F, D6-435D-F, D6-435I-F, D6-435I-TC-F

RÉF	No Pièce	QTÉ	DÉSIGNATION
1	23240620	1	Convertisseur
2		1	· Convertisseur
3	948210	2	· Serre-câble



D6-300A-F, D6-300D-F, D6-300I-F, D6-330A-F, D6-330D-F, D6-330I-F, D6-370A-F, D6-370D-F, D6-370I-F, D6-400A-F, D6-435D-F, D6-435I-F, D6-435I-TC-F, D6-435I-F



**23**

**WARNING**  
 Avoid power lines at all times due to the possibility of electrocution.  
 Do not work on the cable system when engine is running.  
 Do not touch the cable when engine is running.  
 Do not touch the cable when engine is running.  
 Do not touch the cable when engine is running.  
 Do not touch the cable when engine is running.  
 Do not touch the cable when engine is running.

**24**

**WARNING**  
 STAY OUT of wake, spriting & propellers.  
 HUMAN PRESENCE LOOKOUT  
 HOLD ON to prevent fall & look out when suddenly.  
 READ the owner's manual.  
 Failure to observe warnings may result in SEVERE INJURY or DEATH.

**1** **22**

**2**

**18**

**17**

**19**

**20**

**21**

28553

D6-300A-F, D6-300D-F, D6-300I-F, D6-330A-F, D6-330D-F, D6-330I-F, D6-370A-F, D6-370D-F, D6-370I-F, D6-400A-F, D6-435D-F, D6-435I-F, D6-435I-TC-F, D6-435I-F

RÉF	No Pièce	QTÉ	DÉSIGNATION	NOTES
1	22721733	1	Antenne	
2		1	· Antenne	
3	(22658168)	1	· Capteur	Référence hors de gamme
4	21395738	1	· Fixation d'antenne	
5	478344	2	· Douille entretoise	
6	994153	2	· Vis à six pans creux	
7	941670	8	· Rondelle	
8	994138	4	· Vis à six pans creux	
9	21328699	2	· Autocollant	
10	22688297	1	· Fixation d'antenne	
11	21300829	1	· Bague serrage	
12	21330777	1	· Vis creuse	
13	994153	3	· Vis à six pans creux	
14	941670	3	· Rondelle	
15	993419	3	· Rondelle	
16	946330	3	· Écrou hexagonal	
17	21303890	1	· Passe-câble	
18	961314	3	· Vis empreinte crucif	
19	874960	1	· Carter	
20	874961	1	· Cale	
21	8397660	2	· Joint sur fil	
22	21231837	1	· Convertisseur	
23	21318999	1	· Autocollant	
24	21325536	1	· Étiquette	
25	948211	2	· Serre-câble	
26	21867150	1	Câble	L=4000mm
	21867151	1	Câble	L=6000mm
	21867152	1	Câble	L=10000mm

47704600-30-41743

28553  
www.dbmoteurs.fr

Upd:6/9/2020

D6-300A-F, D6-300D-F, D6-300I-F, D6-330A-F, D6-330D-F, D6-330I-F, D6-370A-F, D6-370D-F, D6-370I-F, D6-400A-F, D6-435D-F, D6-435I

D6-300A-F, D6-300D-F, D6-300I-F, D6-330A-F, D6-330D-F, D6-330I-F, D6-370A-F, D6-370D-F, D6-370I-F, D6-400A-F, D6-435D-F, D6-435I-F, D6-435I-TC-F, D6-435I-F

1

2

3

4

5

6

7

8

**WARNING**  
When DPS is in Use Boat is Underway

Maintain proper LOOKOUT

STAY OUT of water - spinning propellers.

HOLD ON to prevent falls - boat can move suddenly

READ the owner's manual

Failure to observe warnings may result in SEVERE INJURY or DEATH.

9

**WARNING**

Avoid severe injury or death due to drowning, falls or propeller contact.

Do not stay on the swim platform when engine is running.

Propellers can spin without warning while engines are running.

Do not enter the water while engines are running. Boat can move suddenly.

Hold on while on the swim platform.

10

11

12

13

14

15

16

17

18

19

20

21

22

28821

D6-300A-F, D6-300D-F, D6-300I-F, D6-330A-F, D6-330D-F, D6-330I-F, D6-370A-F, D6-370D-F, D6-370I-F, D6-400A-F, D6-435D-F, D6-435I-F, D6-435I-TC-F, D6-435I-F

RÉF	No Pièce	QTÉ	DÉSIGNATION	NOTES
1	22721733	1	Antenne	
		1	· Antenne	
2	22688297	1	· Fixation d'antenne	
3	9510227	X	· Produit antirouille	
4	(22658168)	1	· Capteur	Référence hors de gamme
5	941670	8	· Rondelle	
6	994138	5	· Vis à six pans creux	
7		1	· Ensemble publication	
8	21318999	1	· Autocollant	
9	21325536	1	· Étiquette	
10	21231837	1	· Convertisseur	
11		1	· Kit petites pièces	
12	874961	1	· Cale	
13	874960	1	· Carter	
14	8397660	2	· Joint sur fil	
15	941670	3	· Rondelle	
16	946330	3	· Écrou hexagonal	
17	993419	3	· Rondelle	
18	961314	3	· Vis empreinte crucif	
19	994153	3	· Vis à six pans creux	
20	21303890	1	· Passe-câble	
21	948211	2	· Serre-câble	
22	23128978	1	· Câble	

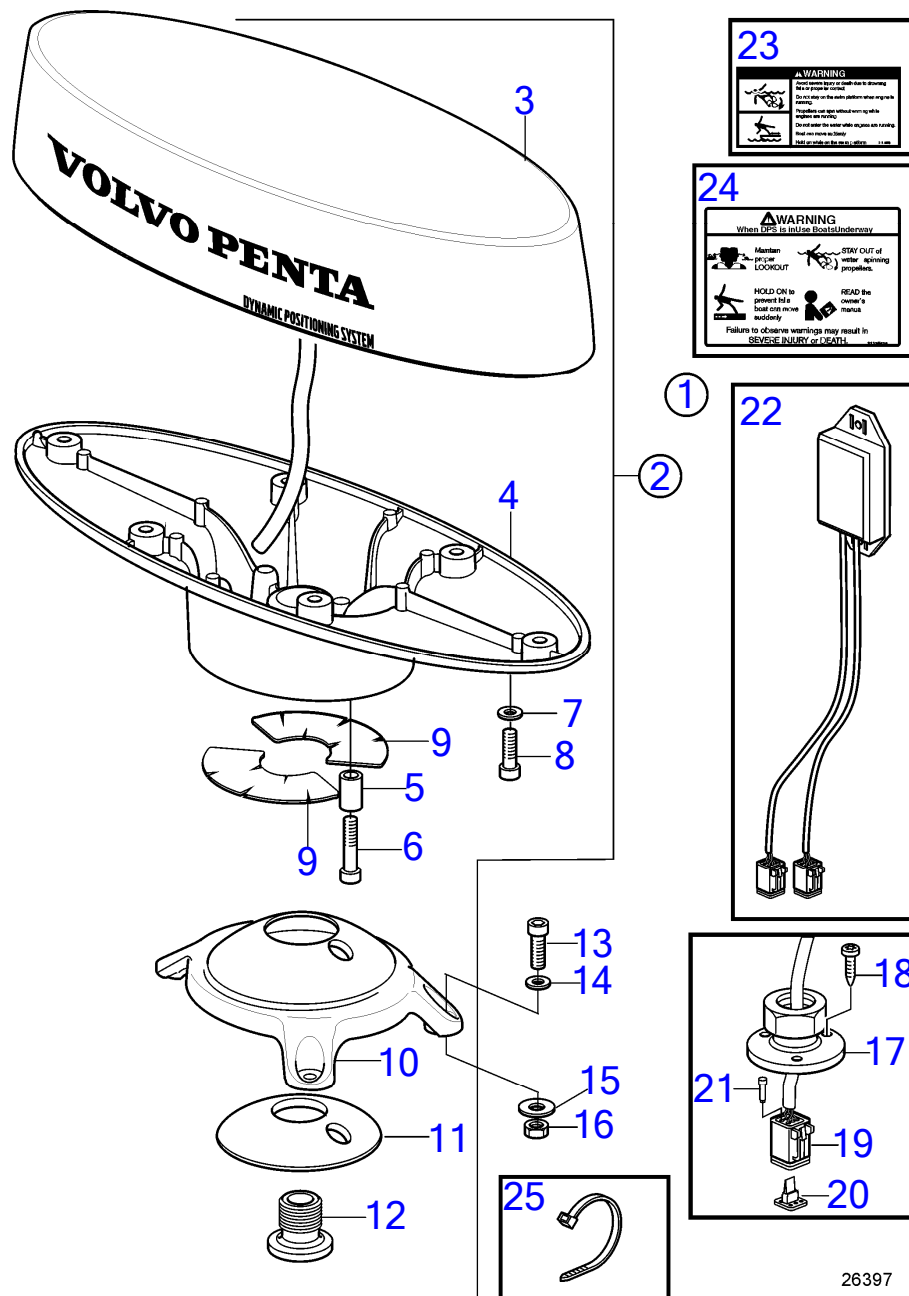
47704600-30-42782

28821  
[www.dbmoteurs.fr](http://www.dbmoteurs.fr)

Upd:6/9/2020

D6-300A-F, D6-300D-F, D6-300I-F, D6-330A-F, D6-330D-F, D6-330I-F, D6-370A-F, D6-370D-F, D6-370I-F, D6-400A-F, D6-435D-F, D6-435I

D6-300D-F, D6-330D-F, D6-370D-F, D6-435D-F



**23**  
**WARNING**  
 Read manual and instructions to ensure safe use of product.  
 Do not use the product if you are not qualified to do so.  
 Do not use the product if you are not qualified to do so.  
 Do not use the product if you are not qualified to do so.  
 Do not use the product if you are not qualified to do so.

**24**  
**WARNING**  
 When DPS is in Use Boat Underway  
 Maintain proper LOOKOUT. STAY OUT of water adjacent to propellers.  
 HOLD ON to prevent falls. READ the owner's manual. Fall overboard may result in SEVERE INJURY or DEATH.

**1**  
**2**  
**22**  
 101

**18**  
**17**  
**21**  
**19**  
**20**

**25**

26397

D6-300D-F, D6-330D-F, D6-370D-F, D6-435D-F

RÉF	No Pièce	QTÉ	DÉSIGNATION	NOTES
1	21300833	1	Kit d'antenne	
2	(21300831)	1	· Antenne	Référence hors de gamme
3	21231832	1	· Capteur	
4	21395738	1	· Fixation d'antenne	
5	478344	2	· Douille entretoise	
6	994153	2	· Vis à six pans creux	
7	941670	6	· Rondelle	
8	994138	6	· Vis à six pans creux	
9	21328699	2	· Autocollant	
10	21300823	1	· Fixation d'antenne	
11	21300829	1	· Bague serrage	
12	21330777	1	· Vis creuse	
13	994153	3	· Vis à six pans creux	
14	941670	3	· Rondelle	
15	993419	3	· Rondelle	
16	946330	3	· Écrou hexagonal	
17	21303890	1	· Passe-câble	
18	961314	1	· Vis empreinte crucif	
19	874960	1	· Carter	
20	874961	1	· Cale	
21	8397660	2	· Joint sur fil	
22	21231837	1	· Convertisseur	
23	21318999	1	· Autocollant	
24	21325536	1	· Étiquette	
25	948211	3	· Serre-câble	

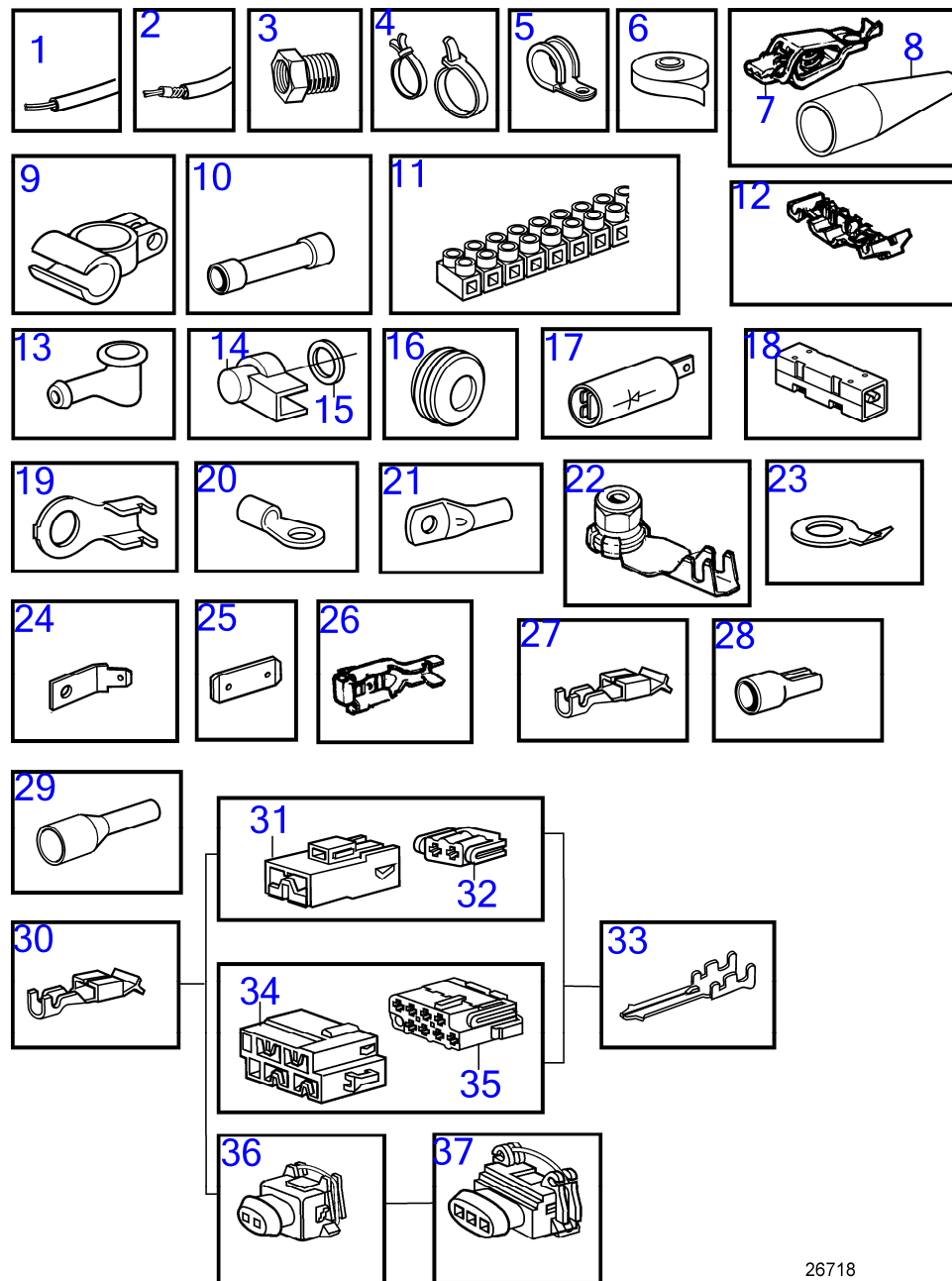
47704600-30-35742

26397  
[www.dbmoteurs.fr](http://www.dbmoteurs.fr)

Upd:6/9/2020

D6-300A-F, D6-300D-F, D6-300I-F, D6-330A-F, D6-330D-F, D6-330I-F, D6-370A-F, D6-370D-F, D6-370I-F, D6-400A-F, D6-435D-F, D6-435I

D6-300A-F, D6-300D-F, D6-300I-F, D6-330A-F, D6-330D-F, D6-330I-F, D6-370A-F, D6-370D-F, D6-370I-F, D6-400A-F, D6-435D-F, D6-435I-F, D6-435I-TC-F, D6-435I-F



26718

D6-300A-F, D6-300D-F, D6-300I-F, D6-330A-F, D6-330D-F, D6-330I-F, D6-370A-F, D6-370D-F, D6-370I-F, D6-400A-F, D6-435D-F, D6-435I-F, D6-435I-TC-F, D6-435I-F

RÉF	No Pièce	QTÉ	DÉSIGNATION	NOTES
1	970624	1	Fil électrique, type RK	1,5mm <sup>2</sup> , noir
	970626	1	Fil électrique, type RK	1,5mm <sup>2</sup> , rouge
	970661	1	Fil électrique, type R2	1,5mm <sup>2</sup> , rouge
	(970663)	1	Fil électrique, type R2	Référence hors de gamme, 2,5mm <sup>2</sup> , noir
	970698	1	Fil électrique, type R2	2,5mm <sup>2</sup> , rouge
	970700	1	Fil électrique, type RK	4,0mm <sup>2</sup> , noir
	(970709)	1	Fil électrique, type RK	Référence hors de gamme, 6,0mm <sup>2</sup> , noir
	970711	1	Fil électrique, type R2	6,0mm <sup>2</sup> , rouge
	954485	1	Fil électrique, type RK	16,0mm <sup>2</sup> , rouge
	(954500)	1	Fil électrique, type RK	Référence hors de gamme, 25,0mm <sup>2</sup> , rouge
	954502	1	Fil électrique, type RK	35,0mm <sup>2</sup> , rouge
2	874854	1	Câble d'alimentation	Cable marin non armé homologue par les normes de classification., 2x1,5mm <sup>2</sup>
	(863657)	1	Câble	Référence hors de gamme, Cable marin armé homologue par les normes de classification., 4,0mm <sup>2</sup> , rouge
	874855	1	Câble d'alimentation	Cable marin non armé homologue par les normes de classification., 2x2,5mm <sup>2</sup>
	(842092)	1	Câble	Référence hors de gamme, Cable marin non armé homologue par les normes de classification., 3x1,5mm <sup>2</sup>
	(874858)	1	Câble d'alimentation	Référence hors de gamme, Cable marin non armé homologue par les normes de classification., 6,0mm <sup>2</sup> , noir
	(842090)	1	Câble	Référence hors de gamme, Cable marin non armé homologue par les normes de classification., 16,0mm <sup>2</sup> , rouge
	(874861)	1	Câble d'alimentation	Référence hors de gamme, Cable marin non armé homologue par les normes de classification., 25,0mm <sup>2</sup> , rouge
	(874862)	1	Câble d'alimentation	Référence hors de gamme, Cable marin non armé homologue par les normes de classification., 35,0mm <sup>2</sup> , rouge
	846639	1	Fil électrique	Cable marin non armé homologue par les normes de classification., 2x1,5mm <sup>2</sup>
	874870	1	Câble d'alimentation	Cable marin non armé homologue par les normes de classification., 2x1,5mm <sup>2</sup>
	846346	1	Cable	Remplacé par le faisceau de câbles 872679 et l'adaptateur 872939
	(874346)	1	Fil électrique	Référence hors de gamme, Cable marin armé homologue par les normes de classification., RFOU 0,6/1kv
	872679	1	Faisceau de câbles	(846346)
3	872939	1	Adaptateur	(846346)
4	948211	1	Serre-câble	3x1,5mm <sup>2</sup>
	949666	1	Serre-câble, avec aiesage de fixation	3x4,0mm <sup>2</sup>
	948616	1	Serre-câble	3x6,0mm <sup>2</sup>
	980464	1	Serre-câble	Référence hors de gamme
	862832	1	Serre-câble, acier	4x1,5mm <sup>2</sup>
	980881	1	Serre-câble	
5	947827	1	Collier serrage	25,4mm
6	858283	1	Ruban	4x2,5mm <sup>2</sup>
7	844280	1	Clip, cable de batterie Borne +	16x1,5mm <sup>2</sup>
8	(844278)	1	Isolation	Référence hors de gamme, Rouge
	(844279)	1	Isolation	Référence hors de gamme, Noir
9	954505	1	Contact électrique, cable de batterie Borne -	D=77mm L=280mm
	954506	1	Contact électrique, cable de batterie Borne +	D=42mm L=170mm
10	956956	1	Douille raccord	D=102mm L=362mm
	956958	1	Douille raccord	1,5-2,5mm <sup>2</sup> , bleu
	956960	1	Douille raccord	L=61mm
11	(926219)	1	Accouplement	Référence hors de gamme, Noir
12	944306	1	Bloc de connexion	Bleu
13	829200	1	Capot de protection	0,5-1,0mm <sup>2</sup> , rouge
14	(1234326)	1	Capot protection	Référence hors de gamme, 1,5-2,5mm <sup>2</sup> , bleu
15	960140	1	Rondelle	3-6mm <sup>2</sup> , jaune

47704600-30-1963

26718  
www.dbmoteurs.fr

Upd:6/9/2020

D6-300A-F, D6-300D-F, D6-300I-F, D6-330A-F, D6-330D-F, D6-330I-F, D6-370A-F, D6-370D-F, D6-370I-F, D6-400A-F, D6-435D-F, D6-435I-F



D6-300A-F, D6-300D-F, D6-300I-F, D6-330A-F, D6-330D-F, D6-330I-F, D6-370A-F, D6-370D-F, D6-370I-F, D6-400A-F, D6-435D-F, D6-435I-F, D6-435I-TC-F, D6-435I-F

RÉF	No Pièce	QTÉ	DÉSIGNATION	NOTES
16	941269	1	Tampon	20mm <sup>2</sup> maxi, 12 broches
	821053	1	Bague protection	Diamètre interieur=35mm
	943920	1	Tampon	Diamètre interieur=40mm
17	20382270	1	Diode	
18	20382270	1	Diode	
19	970788	1	Contact électrique	M5x1,1-2,5mm <sup>2</sup>
	970789	1	Contact électrique	M6x1,1-2,5mm <sup>2</sup>
	(970791)	1	Contact électrique	Référence hors de gamme, M10x1,1-2,5mm <sup>2</sup>
20	881492	1	Contact électrique	M4x1,1-2,5mm <sup>2</sup>
	881493	1	Contact électrique	M5x1,1-2,5mm <sup>2</sup>
	881508	1	Contact électrique	M6x1,1-2,5mm <sup>2</sup>
	881494	1	Contact électrique	M8x1,1-2,5mm <sup>2</sup>
	881504	1	Contact électrique	M10x1,1-2,5mm <sup>2</sup>
	881506	1	Contact électrique	M4x2,6-6,0mm <sup>2</sup>
	881495	1	Contact électrique	M5x2,6-6,0mm <sup>2</sup>
	881496	1	Contact électrique	M6x2,6-6,0mm <sup>2</sup>
	(881497)	1	Contact électrique	Référence hors de gamme, M8x2,6-6,0mm <sup>2</sup>
	881498	1	Contact électrique	M10x2,6-6,0mm <sup>2</sup>
	940331	1	Contact électrique	M5x6,1-10,0mm <sup>2</sup>
	(940332)	1	Contact électrique	Référence hors de gamme, M6x6,1-10,0mm <sup>2</sup>
	940333	1	Contact électrique	M8x6,1-10,0mm <sup>2</sup>
	(940334)	1	Contact électrique	Référence hors de gamme, M10x6,1-10,0mm <sup>2</sup>
	881512	1	Contact électrique	M5x10,1-16,0mm <sup>2</sup>
	940335	1	Contact électrique	M6x10,1-16,0mm <sup>2</sup>
	940336	1	Contact électrique	M8x10,1-16,0mm <sup>2</sup>
	940337	1	Contact électrique	M10x10,1-16,0mm <sup>2</sup>
21	949587	1	Cosse de câbles	M10x10mm <sup>2</sup>
22	8140576	1	Écrou	M4
23	865758	1	Cosse de câbles	I.D=12,5 D=23mm
24	944485	1	Contact électrique	6,3xM5x180
25	839328	1	Agrafe	16,3x6,3x0,8
26	881491	1	Contact électrique	6,3x0,75-2,1mm <sup>2</sup>
27	853015	1	Cosse de câbles	Pour instrument de réglage d'assiette., Pour 853866, Yasaki
28	942429	1	Contact électrique	Pour 853866, Yasaki
29	3829867	1	Cosse câble	
	3829868	1	Cosse câble	
30	970777	1	Contact électrique	
31	968377	1	Carter	2,8x2 naturel
	968379	1	Carter	2,8x2 gris
32	968376	1	Carter	4,8/2,8x2 naturel
	968378	1	Carter	4,8/2,8x2 gris
33	974313	1	Contact électrique	2,8x0,8x1,1-2,5mm <sup>2</sup>
34	968401	1	Carter	2,8x8 naturel
35	968400	1	Carter	4,8/2,8x8 naturel
36	976256	1	Carter	2 bornes
37	967713	1	Carter	3 bornes

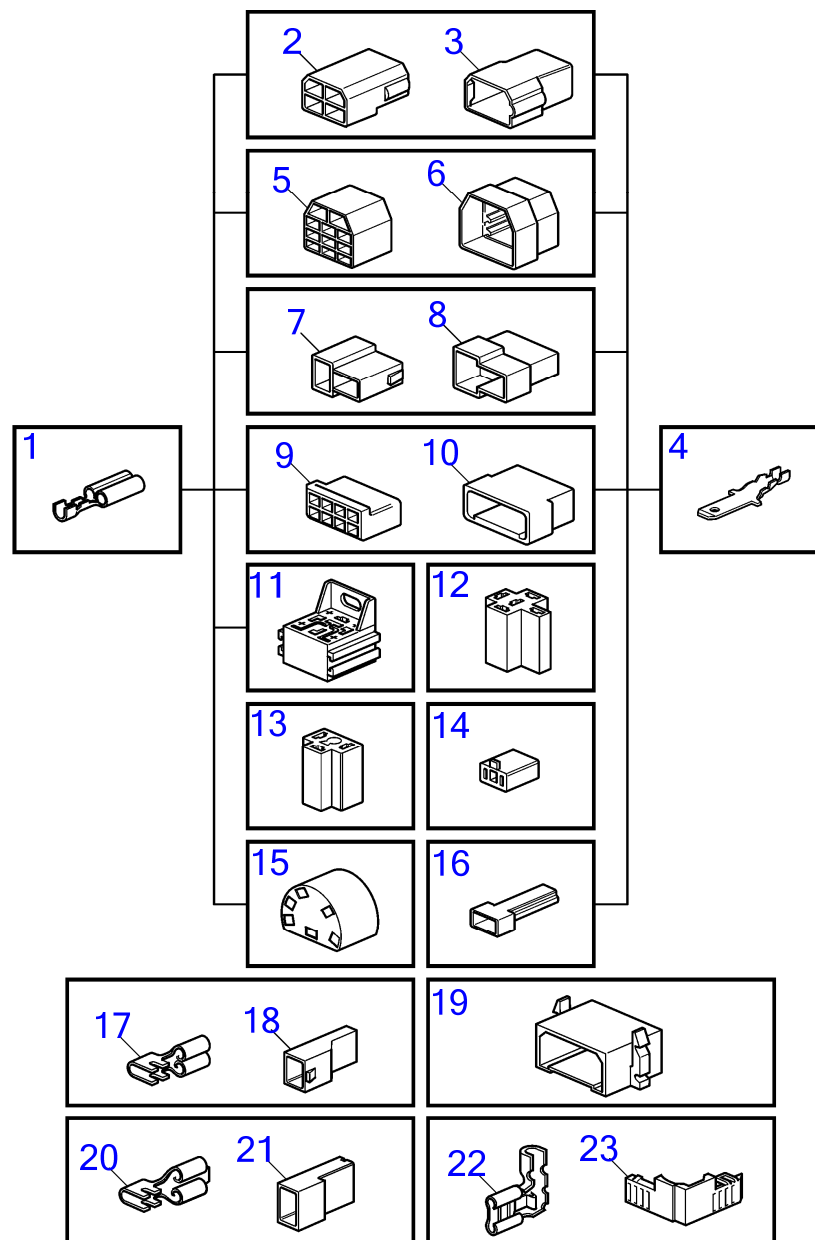
47704600-30-1963

26718  
www.dbmoteurs.fr

Upd:6/9/2020

D6-300A-F, D6-300D-F, D6-300I-F, D6-330A-F, D6-330D-F, D6-330I-F, D6-370A-F, D6-370D-F, D6-370I-F, D6-400A-F, D6-435D-F, D6-435I-F

D6-300A-F, D6-300D-F, D6-300I-F, D6-330A-F, D6-330D-F, D6-330I-F, D6-370A-F, D6-370D-F, D6-370I-F, D6-400A-F, D6-435D-F, D6-435I-F, D6-435I-TC-F, D6-435I-F



D6-300A-F, D6-300D-F, D6-300I-F, D6-330A-F, D6-330D-F, D6-330I-F, D6-370A-F, D6-370D-F, D6-370I-F, D6-400A-F, D6-435D-F, D6-435I-F, D6-435I-TC-F, D6-435I-F

RÉF	No Pièce	QTÉ	DÉSIGNATION	NOTES
1	973150	1	Contact électrique	6,3x0,8x1,1-2,5mm <sup>2</sup>
	949206	1	Cosse de câbles	6,3x0,8x4,0-6,0mm <sup>2</sup>
2	948856	1	Carter	6,3x4 naturel
3	948855	1	Carter	6,3x4 naturel
4	973117	1	Contact électrique	6,3x0,8x0,5-1,0mm <sup>2</sup>
	881487	1	Contact électrique	6,3x0,8x0,75-2,5mm <sup>2</sup>
	881488	1	Contact électrique	6,3x0,8x4,0-6,0mm <sup>2</sup>
5	945830	1	Douille isolante	6,3x11 naturel
6	945831	1	Fiche isolante	6,3x11 naturel
7	958210	1	Carter	6,3x2 noir
8	958209	1	Carter	6,3x2 noir
9	944076	1	Carter	6,3x8 naturel
10	948857	1	Carter	6,3x8 naturel
11	977184	1	Carter	6,3x5x4,8/2,8x4
12	1214948	1	Carter	6,3x5 noir
13	945469	1	Carter	6,3x3 noir
14	1578937	1	Carter	6,3x2 naturel
15	828624	1	Douille isolante	6,3x6
16		1	Carter	6,3x1 noir
17	949405	1	Contact électrique	4,8x1,1-2,5mm <sup>2</sup>
18	947848	1	Carter	4,8x1 naturel
19	944077	1	Isolant	6,3x8 naturel
20	881483	1	Contact électrique	6,3x0,8x1,1-2,5mm <sup>2</sup>
	881484	1	Contact électrique	6,3x0,8x4,0-6,0mm <sup>2</sup>
21	949597	1	Carter	6,3x1 naturel
	943511	1	Carter	6,3x1 naturel
22	881489	1	Contact électrique	6,3x0,8x1,1-2,5
23	944221	1	Carter	6,3x1 naturel

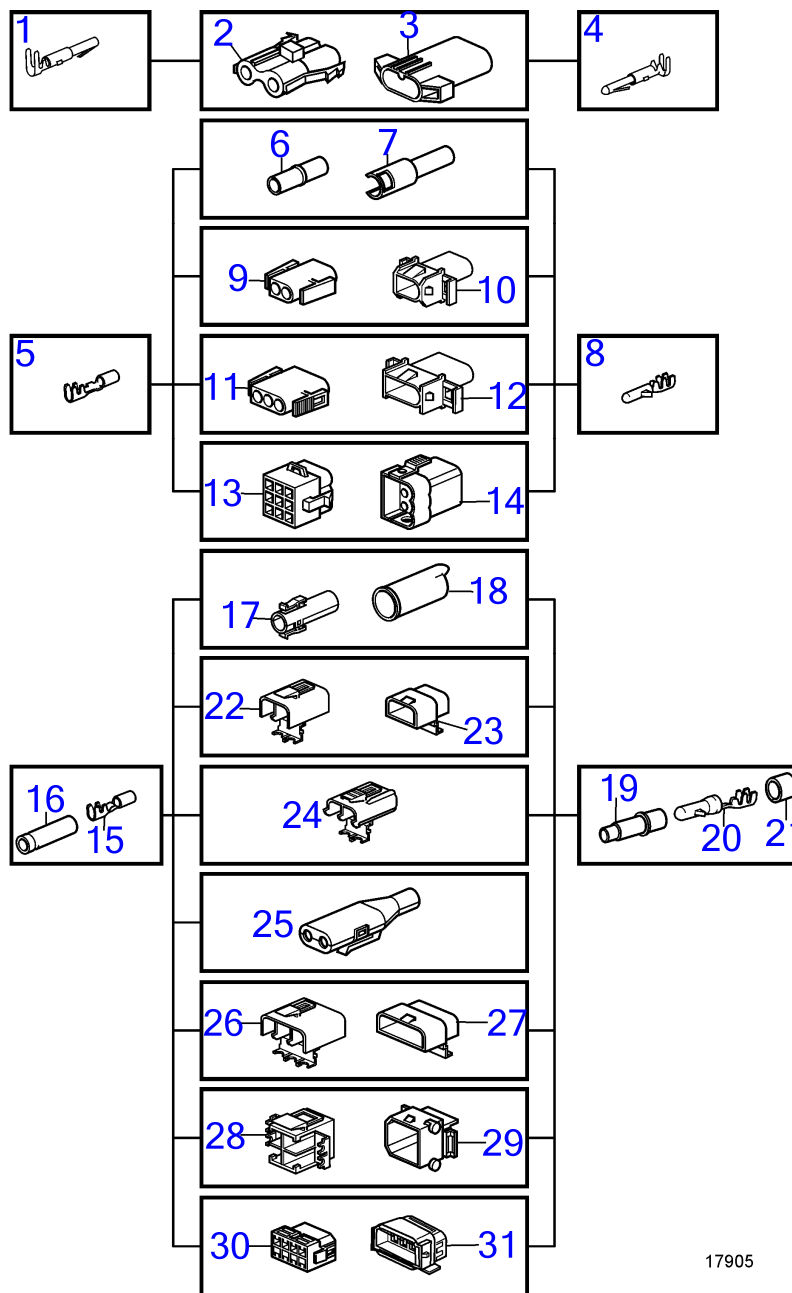
47704600-30-1964

15819  
[www.dbmoteurs.fr](http://www.dbmoteurs.fr)

Upd:6/9/2020

D6-300A-F, D6-300D-F, D6-300I-F, D6-330A-F, D6-330D-F, D6-330I-F, D6-370A-F, D6-370D-F, D6-370I-F, D6-400A-F, D6-435D-F, D6-435I-F

D6-300A-F, D6-300D-F, D6-300I-F, D6-330A-F, D6-330D-F, D6-330I-F, D6-370A-F, D6-370D-F, D6-370I-F, D6-400A-F, D6-435D-F, D6-435I-F, D6-435I-TC-F, D6-435I-F



17905

D6-300A-F, D6-300D-F, D6-300I-F, D6-330A-F, D6-330D-F, D6-330I-F, D6-370A-F, D6-370D-F, D6-370I-F, D6-400A-F, D6-435D-F, D6-435I-F, D6-435I-TC-F, D6-435I-F

RÉF	No Pièce	QTÉ	DÉSIGNATION	NOTES
1	946038	1	Contact électrique	2,1x0,5-1mm <sup>2</sup>
2	944224	1	Carter	2 bornes
3	944223	1	Carter	2 bornes
4		1	Cosse cable	Non commercialisé par Volvo Penta., 2,1x0,5-1mm <sup>2</sup>
5	965822	1	Contact électrique	3,5x1,1-2,5mm <sup>2</sup>
	948289	1	Contact électrique	3,5x2,5-4,0mm <sup>2</sup>
6	949584	1	Carter	3,5x1 naturel
7	949583	1	Carter	3,5x1 naturel
8	969831	1	Cosse de câbles	3,5x0,5-1mm <sup>2</sup>
	965824	1	Contact électrique	3,5x1,1-2,5mm <sup>2</sup>
	965825	1	Contact électrique	3,5x2,6-4,0mm <sup>2</sup>
9	948996	1	Carter	3,5x2 naturel
10	948995	1	Carter	3,5x2 naturel
11	948296	1	Carter	3,5x3 naturel
12	948297	1	Carter	3,5x3 naturel
13	948294	1	Carter	3,5x9 naturel
14	948295	1	Carter	3,5x9 naturel
15	949371	1	Contact électrique	3,5x0,75-1,5mm <sup>2</sup>
16	1598753	1	Isolateur	
17	1307035	1	Carter	1-pol.
18	1308436	1	Carter	1-pol.
19	1608765	1	Isolateur	
20	965824	1	Contact électrique	3,5x2,5-4,5mm <sup>2</sup>
21	1608766	1	Étanchéité	
22	1307048	1	Carter	2 bornes
23	1307049	1	Carter	2 bornes
24	970753	1	Carter	2 bornes
25	1624477	1	Carter	2 bornes
26	1259828	1	Carter	3 bornes
27	3523442	1	Fiche isolante	3-polig (1259829)
28	1259830	1	Carter	4 bornes
29	1259831	1	Carter	4 bornes
30	966812	1	Carter	8 bornes
31	967809	1	Carter	8 bornes

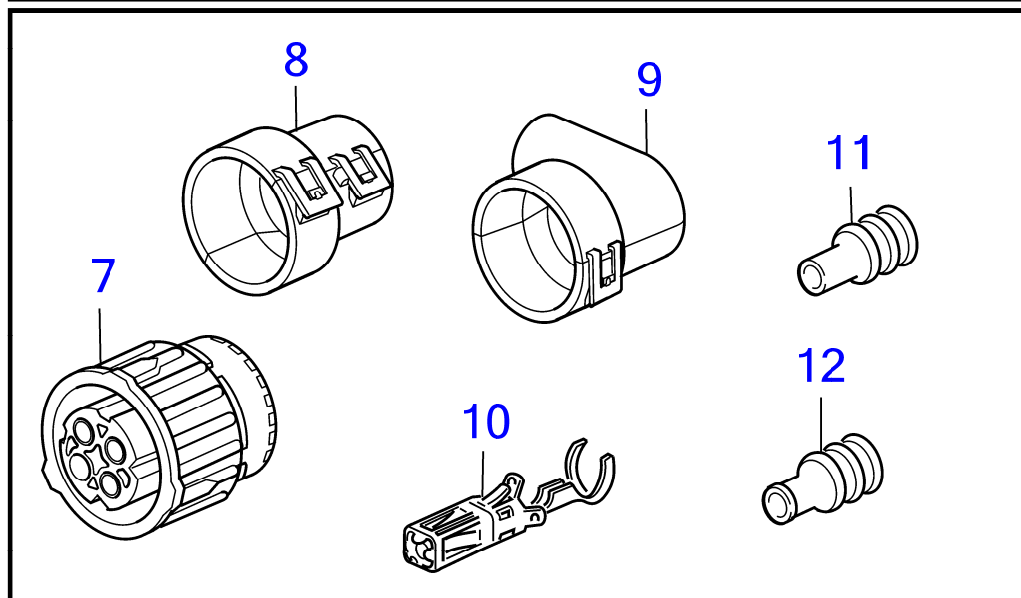
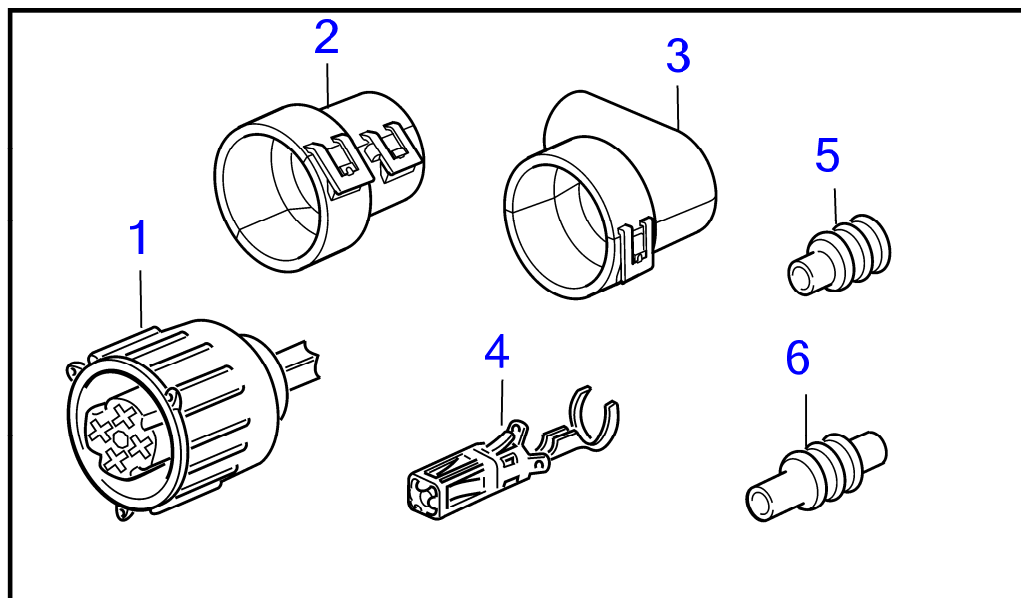
47704600-30-1965

17905  
[www.dbmoteurs.fr](http://www.dbmoteurs.fr)

Upd:6/9/2020

D6-300A-F, D6-300D-F, D6-300I-F, D6-330A-F, D6-330D-F, D6-330I-F, D6-370A-F, D6-370D-F, D6-370I-F, D6-400A-F, D6-435D-F, D6-435I

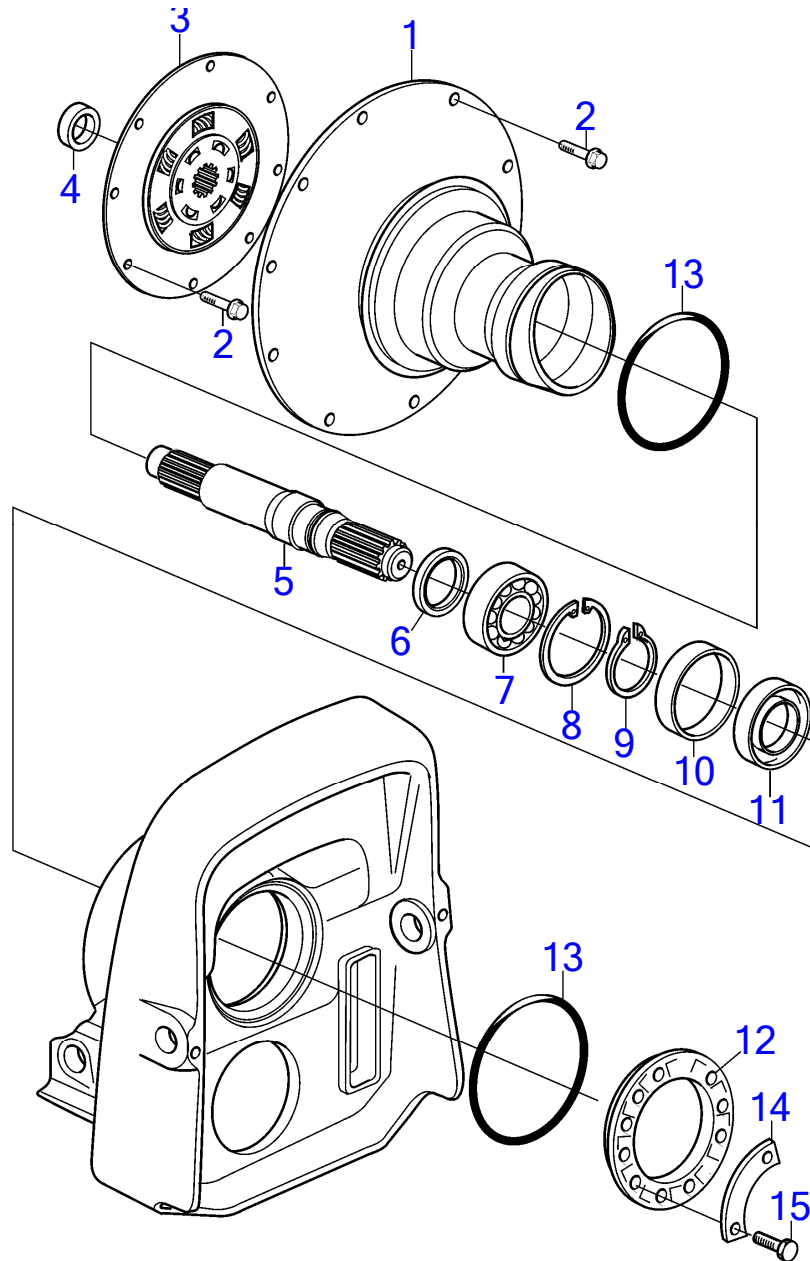
D6-300A-F, D6-300D-F, D6-300I-F, D6-330A-F, D6-330D-F, D6-330I-F, D6-370A-F, D6-370D-F, D6-370I-F, D6-400A-F, D6-435D-F, D6-435I-F, D6-435I-TC-F, D6-435I-F



D6-300A-F, D6-300D-F, D6-300I-F, D6-330A-F, D6-330D-F, D6-330I-F, D6-370A-F, D6-370D-F, D6-370I-F, D6-400A-F, D6-435D-F, D6-435I-F, D6-435I-TC-F, D6-435I-F

RÉF	No Pièce	QTÉ	DÉSIGNATION	NOTES
1	3589939	1	Connecteur	970772.
2	3888501	1	Adaptateur, 90 degrés	Remplacé par 3985621
3		1	Adaptateur à 180 degrés (droit)	N° de réf. : 3841040, Remplacé par 3985620
4	3589991	1	Cosse de câbles	Pièce 3589991 non remplaçable, utiliser pos. 7 à 12 à la place
5	3807021	1	Tampon étanchéité	Remplacé par 970771
6	3807016	1	Joint sur fil	Remplacé par 970772
7	984849	1	Carter	
8	3985621	1	Adaptateur	
9	3985620	1	Adaptateur	
10	984846	1	Contact électrique	
11	970771	1	Joint sur fil	
12	970772	1	Joint sur fil	

D6-300A-F, D6-330A-F, D6-400A-F



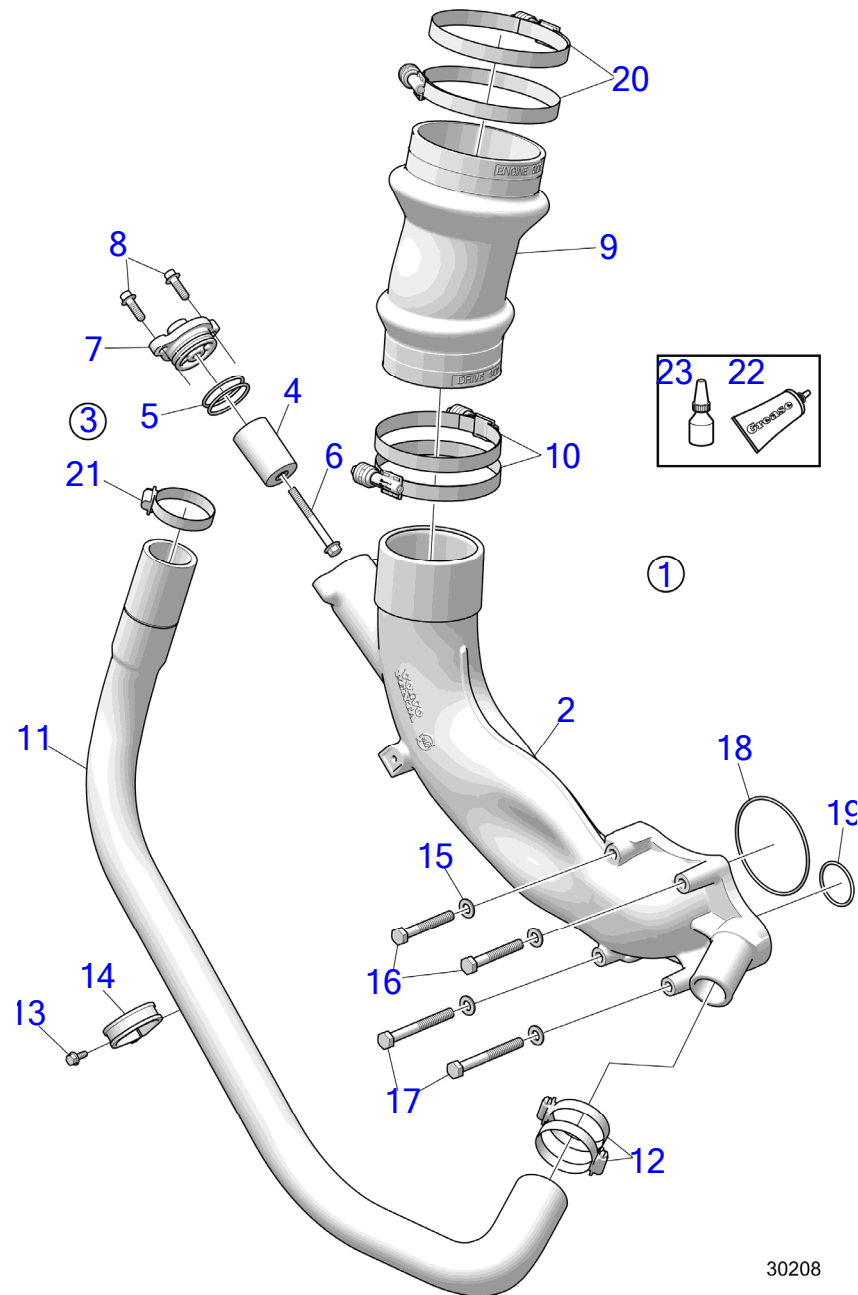
26128



D6-300A-F, D6-330A-F, D6-400A-F

RÉF	No Pièce	QTÉ	DÉSIGNATION	NOTES
1	3589844	1	Carter de volant	
	21201104	1	Carter embrayage	
2	946752	18	Vis à embase	L=35mm
3	3886887	1	Coupleur flexible	
4	888264	1	Bague	
5	21324794	1	Arbre	
6	1306333	1	Bague étanchéité	For 3589844, Replaced by 6842273
	6842273	1	Joint à lèvres	For 21201104
7	184841	1	Roulement billes	
8	914533	1	Circlip	
9	914462	1	Circlip	
10	888545	1	Bague de palier	
11	958860	1	Bague étanchéité	
12	873048	1	Bague serrage	
13	804190	2	Anneau caoutchouc	
14	806624	3	Gache	
15	191844	6	Vis à tête hexagonal	

D6-300A-F, D6-330A-F, D6-370A-F



30208

D6-300A-F, D6-330A-F, D6-370A-F

RÉF	No Pièce	QTÉ	DÉSIGNATION	NOTES
1	23492653	1	Tube d'échappement	Pour moteurs D6.
2	(21114146)	1	· Tube d'échappement	Pas vendu séparément, Référence hors de gamme
3	21868040	1	· Kit d'anode, zinc	
	21868041	1	· Kit d'anode, magnésium	
	21868042	1	· Kit d'anode, aluminium	
4		1	· Anode	Pas vendu séparément
5	976042	2	· Joint torique	
6	981497	1	· Vis à embase	
7	21700007	1	· Couvercle	
8	60114519	2	· Vis à embase	
9	22876859	1	· Soufflet	D6
10	23227747	1	· Collier durite	
11	21768904	1	· Flexible	
12	961671	2	· Collier durite	
13	60114373	1	· Vis à embase	
14	984474	1	· Collier serrage	
15	984391	4	Rondelle	
16	984367	2	Vis à tête hexagonal	L=70mm
17	984700	2	Vis à tête hexagonal	L=90mm
18	925259	1	Joint torique	
19	925068	1	Joint torique	
20	23316921	2	Collier durite	
21	961671	1	Collier durite	
22	828250	X	Graisse	
23	23284158	1	Liquide de blocage	

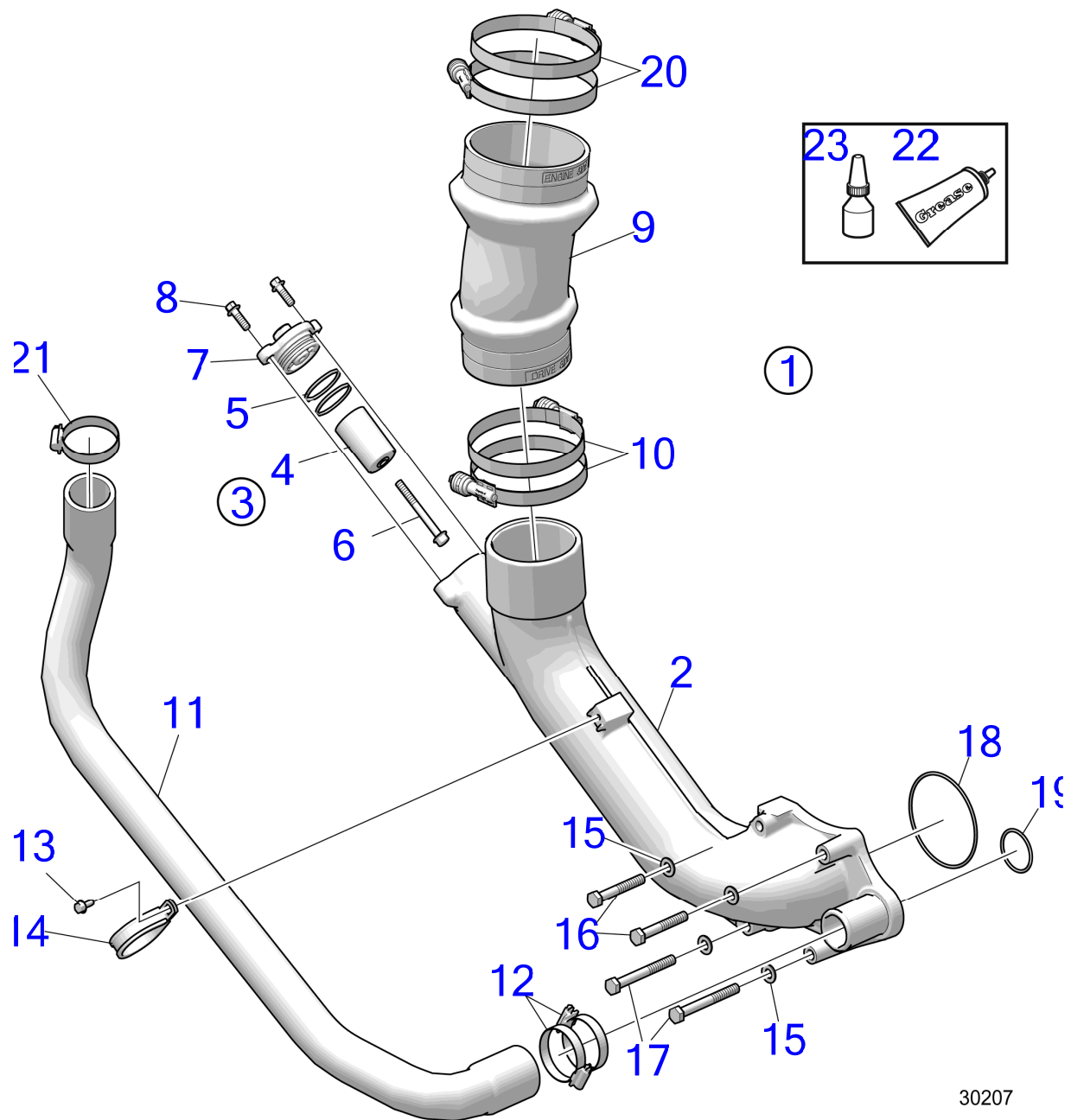
47704600-44-43629

30208  
[www.dbmoteurs.fr](http://www.dbmoteurs.fr)

Upd:6/9/2020

D6-300A-F, D6-300D-F, D6-300I-F, D6-330A-F, D6-330D-F, D6-330I-F, D6-370A-F, D6-370D-F, D6-370I-F, D6-400A-F, D6-435D-F, D6-435I

D6-300A-F, D6-370A-F, D6-400A-F



30207

D6-300A-F, D6-370A-F, D6-400A-F

RÉF	No Pièce	QTÉ	DÉSIGNATION	NOTES
1	23481091	1	Tube d'échappement	Pour moteurs D6.
2	(21698559)	1	· Tube d'échappement	Référence hors de gamme
3	21868040	1	· Kit d'anode, zinc	
	21868041	1	· Kit d'anode, magnésium	
	21868042	1	· Kit d'anode, aluminium	
4		1	· Anode	
5	976042	2	· Joint torique	
6	981497	1	· Vis à embase	
7	21700007	1	· Couvercle	
8	60114519	2	· Vis à embase	
9	22876859	1	· Soufflet	Pour moteurs D6.
10	23227747	1	· Collier durite	108-130mm
11	21511542	1	· Flexible	
12	961671	2	· Collier durite	48-55mm
13	60114373	1	· Vis à embase	
14	984474	1	· Collier serrage	
15	984391	4	Rondelle	
16	984367	2	Vis à tête hexagonal	L=70mm
17	984700	2	Vis à tête hexagonal	L=90mm
18	925259	1	Joint torique	
19	925068	1	Joint torique	
20	23316921	2	Collier durite	95-117mm
21	961671	1	Collier durite	48-55mm
22	1161053	1	Liquide de blocage	
23	828250	X	Graisse	

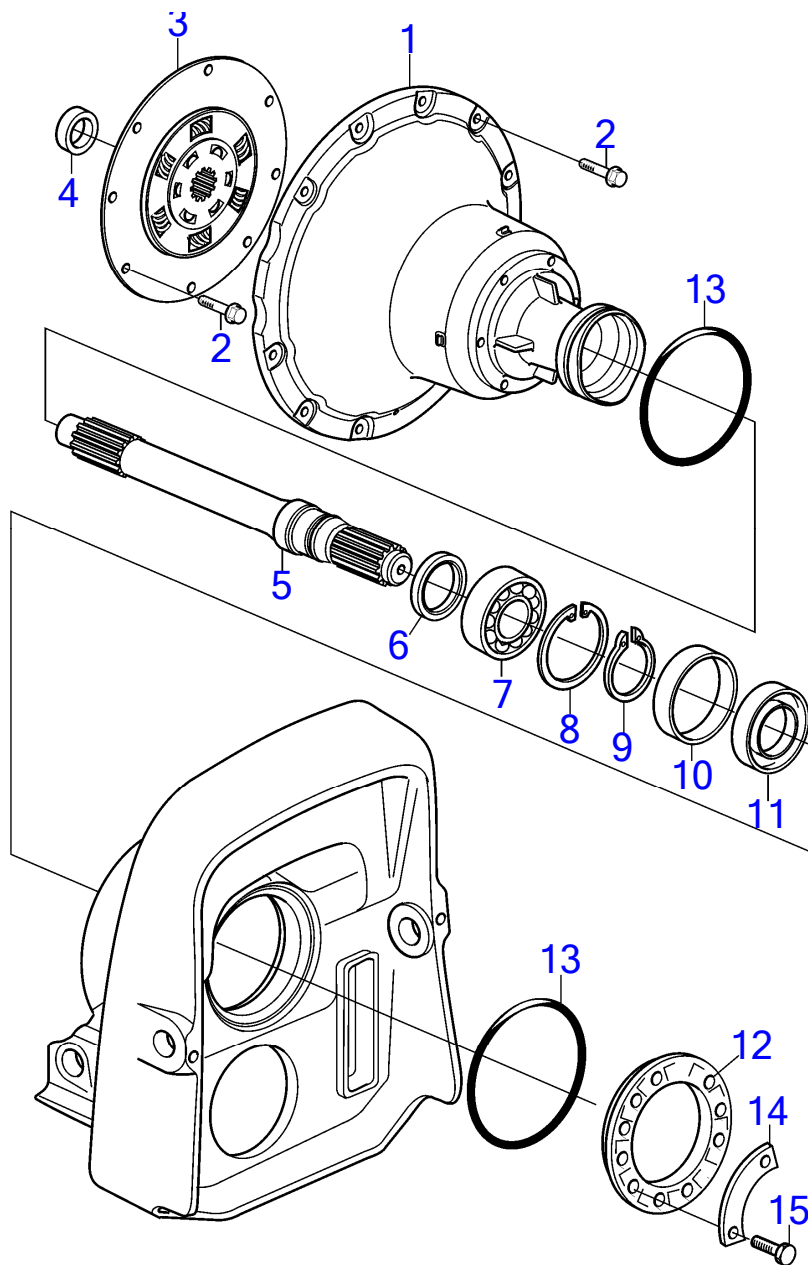
47704600-44-43628

30207  
www.dbmoteurs.fr

Upd:6/9/2020

D6-300A-F, D6-300D-F, D6-300I-F, D6-330A-F, D6-330D-F, D6-330I-F, D6-370A-F, D6-370D-F, D6-370I-F, D6-400A-F, D6-435D-F, D6-435I

D6-400A-F



26095

D6-400A-F

RÉF	No Pièce	QTÉ	DÉSIGNATION	NOTES
1	21440998	1	Carter embrayage	
2	946752	18	Vis à embase	L=35mm
3	21424060	1	Coupleur flexible	SN-2006039886
	21581138	1	Coupleur flexible	SN2006039887-
4	888264	1	Bague	
5	21511536	1	Arbre	
6	6842273	1	Joint à lèvres	
7	184841	1	Roulement billes	
8	914533	1	Circlip	
9	914462	1	Circlip	
10	888545	1	Bague de palier	
11	958860	1	Bague étanchéité	
12	873048	1	Bague serrage	
13	804190	2	Anneau caoutchouc	
14	806624	3	Gache	
15	191844	6	Vis à tête hexagonal	

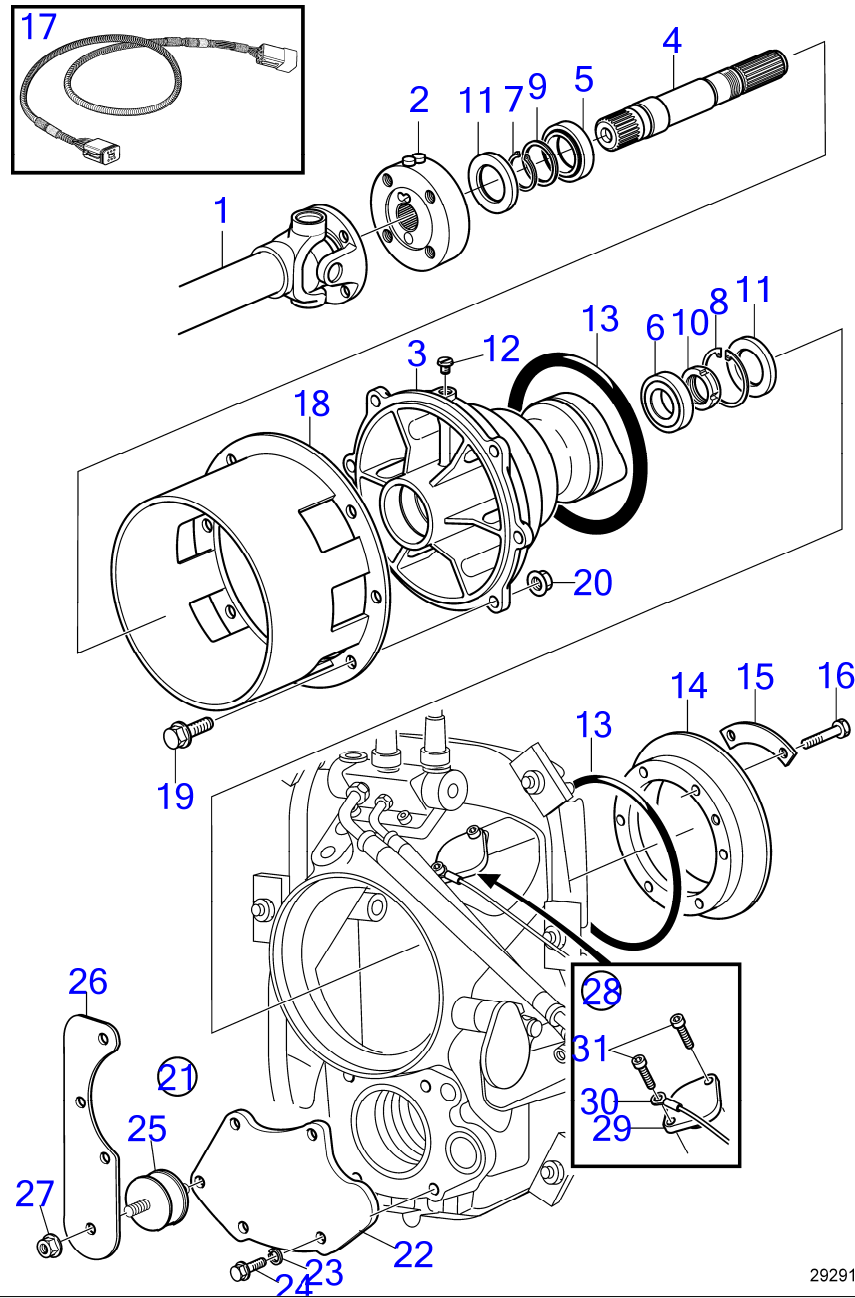
47704600-44-37038

26095  
[www.dbmoteurs.fr](http://www.dbmoteurs.fr)

Upd:6/9/2020

D6-300A-F, D6-300D-F, D6-300I-F, D6-330A-F, D6-330D-F, D6-330I-F, D6-370A-F, D6-370D-F, D6-370I-F, D6-400A-F, D6-435D-F, D6-435I

D6-300A-F, D6-330A-F, D6-370A-F, D6-400A-F



29291

Upd:6/9/2020

29291

47704600-44-37093

[www.dbmoteurs.fr](http://www.dbmoteurs.fr)



D6-300A-F, D6-300D-F, D6-300I-F, D6-330A-F, D6-330D-F, D6-330I-F, D6-370A-F, D6-370D-F, D6-370I-F, D6-400A-F, D6-435D-F, D6-435I-F



D6-300A-F, D6-330A-F, D6-370A-F, D6-400A-F

RÉF	No Pièce	QTÉ	DÉSIGNATION	Voir	NOTES
1		1	Arbre de ve'rin	37092	
2	3862153	1	Bride	37092	
3	3807369	1	Boîtier intermédiaire		
4	21736958	1	Arbre		
5	183647	1	Roulement à rouleaux		
6	11041	1	Roulement à rouleaux		
7	914465	1	Circlip		
8	914533	1	Circlip		
9	968950	1	Rondelle support		
10	969072	1	Écrou rond		
11	958860	2	Bague étanchéité		
12	804262	1	Bouchon		
13	858464	2	Anneau caoutchouc		
14	873048	1	Bague serrage		
15	806624	3	Gache		
16	191844	6	Vis à tête hexagonal		
17	3842733	1	Câble allonge		3m
18	3588817	1	Capot		
19	965192	6	Vis à embase		
20	990960	6	Contre-écrou à embas		
21	(888216)	1	Lot		Référence hors de gamme
22	3807219	1	· Bride		Remplacé par 23072434
	23072434	1	· Bride		
23	994894	4	· Rondelle élastique		
24	984914	4	· Vis à tête hexagonal		
25	3588654	1	Fondation		
26	3588656	1	Console		Remplacé par 23072436
	23072436	1	Console		
27	977938	1	Contre-écrou à embas		
28	3807366	1	Lot		
29		1	· Bride		Pas vendu séparément
30	3588898	1	Sangle		
31	946541	2	Vis à six pans creux		

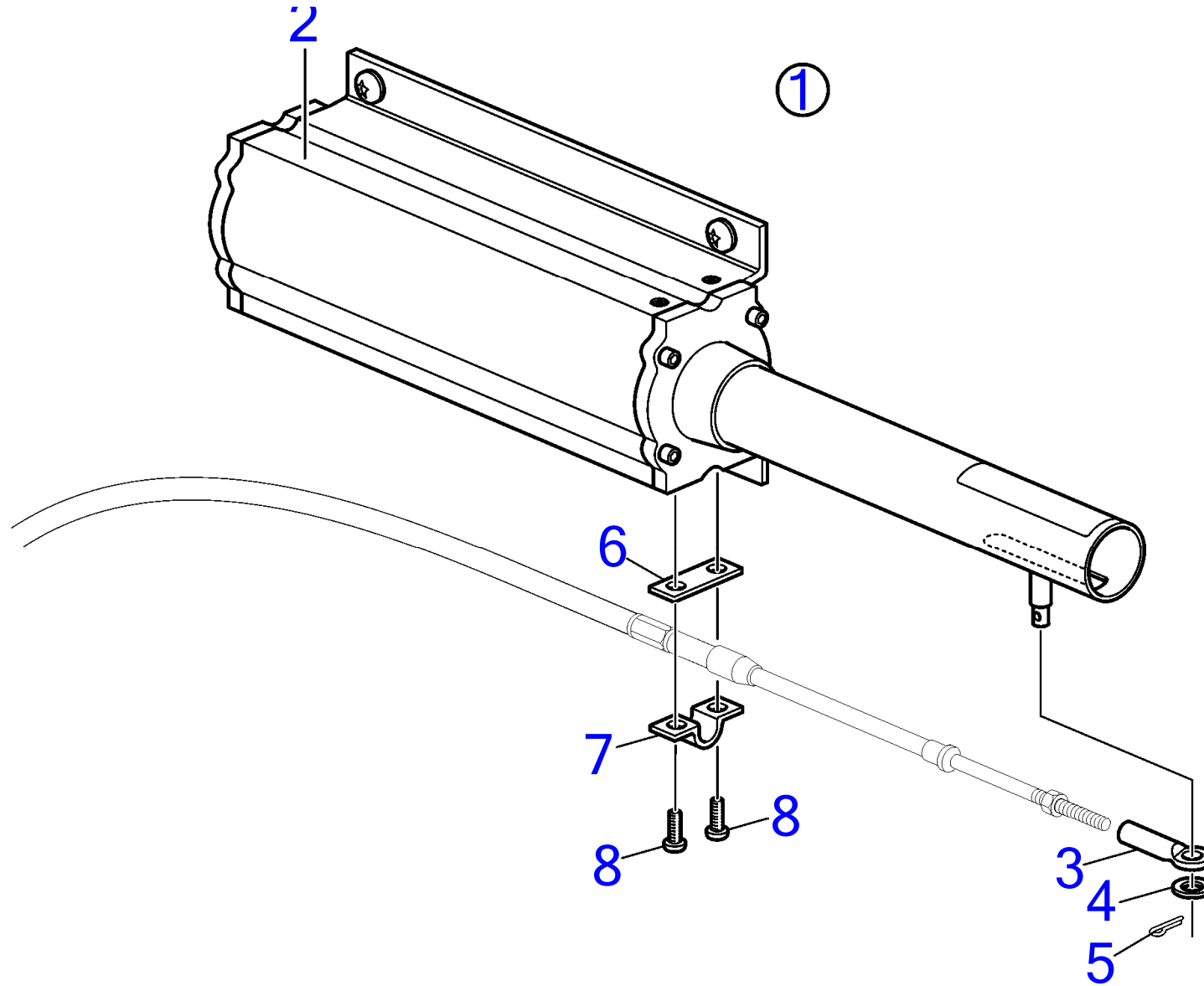
47704600-44-37093

29291  
www.dbmoteurs.fr

Upd:6/9/2020

D6-300A-F, D6-300D-F, D6-300I-F, D6-330A-F, D6-330D-F, D6-330I-F, D6-370A-F, D6-370D-F, D6-370I-F, D6-400A-F, D6-435D-F, D6-435I

D6-300A-F, D6-330A-F, D6-370A-F, D6-400A-F

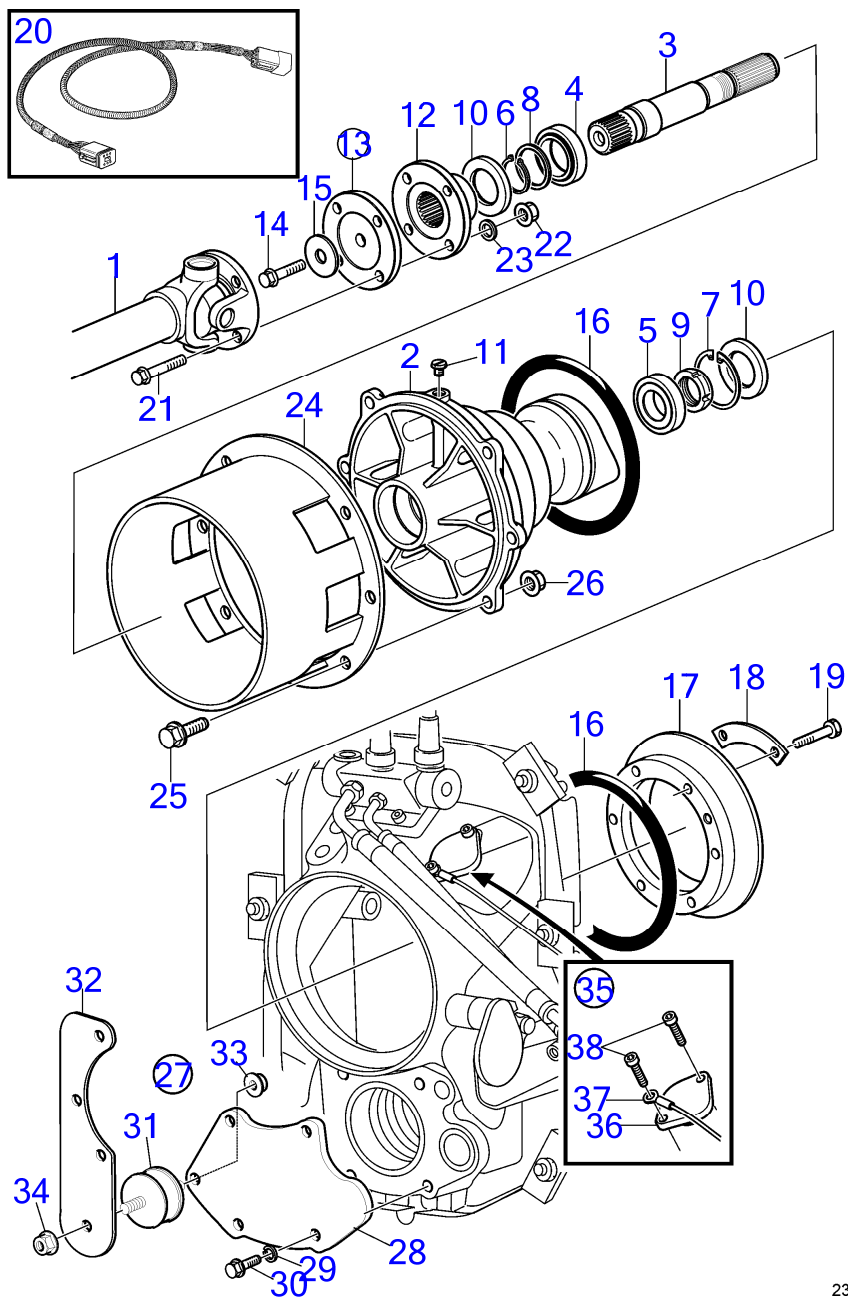


24272

D6-300A-F, D6-330A-F, D6-370A-F, D6-400A-F

RÉF	No Pièce	QTÉ	DÉSIGNATION
1	22663814	1	Actionneur
2		1	· Actionneur
3	3850941	1	· Adaptateur
4	940191	1	· Rondelle
5	17253	1	· Goupille fendue
6	819068	1	· Rondelle
7	21471054	1	· Console
8	973155	2	· Vis à 6 pans creux

D6-330A-F, D6-370A-F



D6-330A-F, D6-370A-F

RÉF	No Pièce	QTÉ	DÉSIGNATION	NOTES
1		1	Arbre de ve'rin	Acheter localement
2	3807369	1	Boîtier intermédiaire	
3	3588815	1	Arbre	
4	183647	1	Roulement à rouleaux	
5	11041	1	Roulement à rouleaux	
6	914465	1	Circlip	
7	914533	1	Circlip	
8	968950	1	Rondelle support	
9	969072	1	Écrou rond	
10	958860	2	Bague étanchéité	
11	804262	1	Bouchon	
12	838422	1	Bride accouplement	
13	3857011	1	Bride	
14	984755	1	Vis à embase	Pour IPS 2 & 3
	969445	1	Vis à embase	Divers
15	947541	1	Rondelle	
16	858464	2	Anneau caoutchouc	
17	873048	1	Bague serrage	
18	806624	3	Gache	
19	191844	6	Vis à tête hexagonal	
20	3842733	1	Câble allonge	3m
21	945996	4	Vis à tête hexagonal	
22	950375	4	Contre-écrou	
23	949818	4	Rondelle	
24	3588817	1	Capot	
25	965192	6	Vis à embase	
26	977938	6	Contre-écrou à embas	
27	(888216)	1	Lot	Référence hors de gamme
28	3807219	1	· Bride	
29	941908	4	· Rondelle élastique	
30	984914	4	· Vis à tête hexagonal	
31	3588654	1	Fondation	
32	3588656	1	Console	
33	977938	1	Contre-écrou à embas	
34	977938	1	Contre-écrou à embas	
35	3807366	1	Lot	
36		1	· Bride	Pas vendu séparément
37	3588898	1	Sangle	
38	946541	2	Vis à six pans creux	

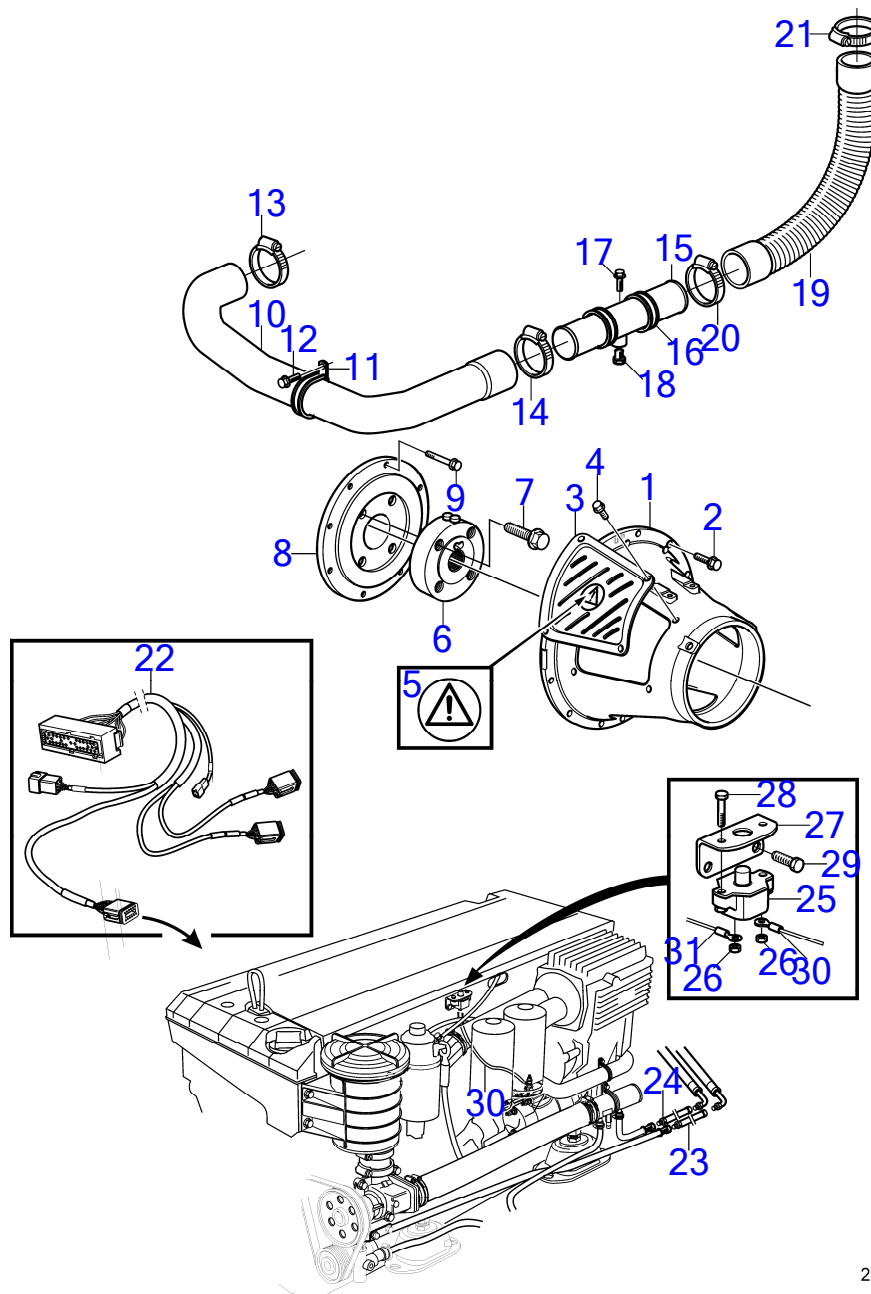
47704600-44-21872

23814  
www.dbmoteurs.fr

Upd:6/9/2020

D6-300A-F, D6-300D-F, D6-300I-F, D6-330A-F, D6-330D-F, D6-330I-F, D6-370A-F, D6-370D-F, D6-370I-F, D6-400A-F, D6-435D-F, D6-435I

D6-300I-F, D6-330I-F, D6-370I-F, D6-435I-F



25826

D6-300I-F, D6-330I-F, D6-370I-F, D6-435I-F

RÉF	No Pièce	QTÉ	DÉSIGNATION	NOTES
1	3817751	1	Capot protection	
2	946752	14	Vis à embase	
3	3862871	2	Écran de protection	
4	968476	8	Vis à embase	
5	3817024	2	Autocollant	
6	3588578	1	Adaptateur	
7	465826	4	Vis à embase	
8	3847980	1	Coupleur flexible	Remplacé par 21111686
	21111686	1	Coupleur flexible	Remplacé par 21393521
	21393521	1	Coupleur flexible	
9	965186	8	Vis à embase	
10	3808080	1	Flexible	
11	969354	1	Collier serrage	
12	946440	1	Vis à embase	
13	961671	1	Collier durite	
14	961672	1	Collier durite	
15	3808510	1	Modèle	
16	984474	2	Collier serrage	
17	945444	2	Vis à embase	
18	861551	1	Tampon	
19	3588788	1	Flexible	
20	961672	1	Collier durite	
21	961671	1	Collier durite	
22	3808576	1	Faisceau de câbles	EVC-C, L=2,65 m
	3808577	1	Faisceau de câbles	EVC-C, L=4.65m
	40005754	1	Faisceau de câbles	EVC-C2
23	3589107	1	Flexible hydraulique	Pression
24	3589106	1	Flexible hydraulique	Return
25	856337	1	Fusible automatique, 50A	Pompe hydraulique
26		2	· Ecrou	
27	3808612	1	Support	
28	3853620	2	Vis à tête hexagonal	
29	967949	2	Vis à embase	
30	3885076	1	Câble	Positif batterie, du démarreur
31		1	Cable	Pompe hydraulique

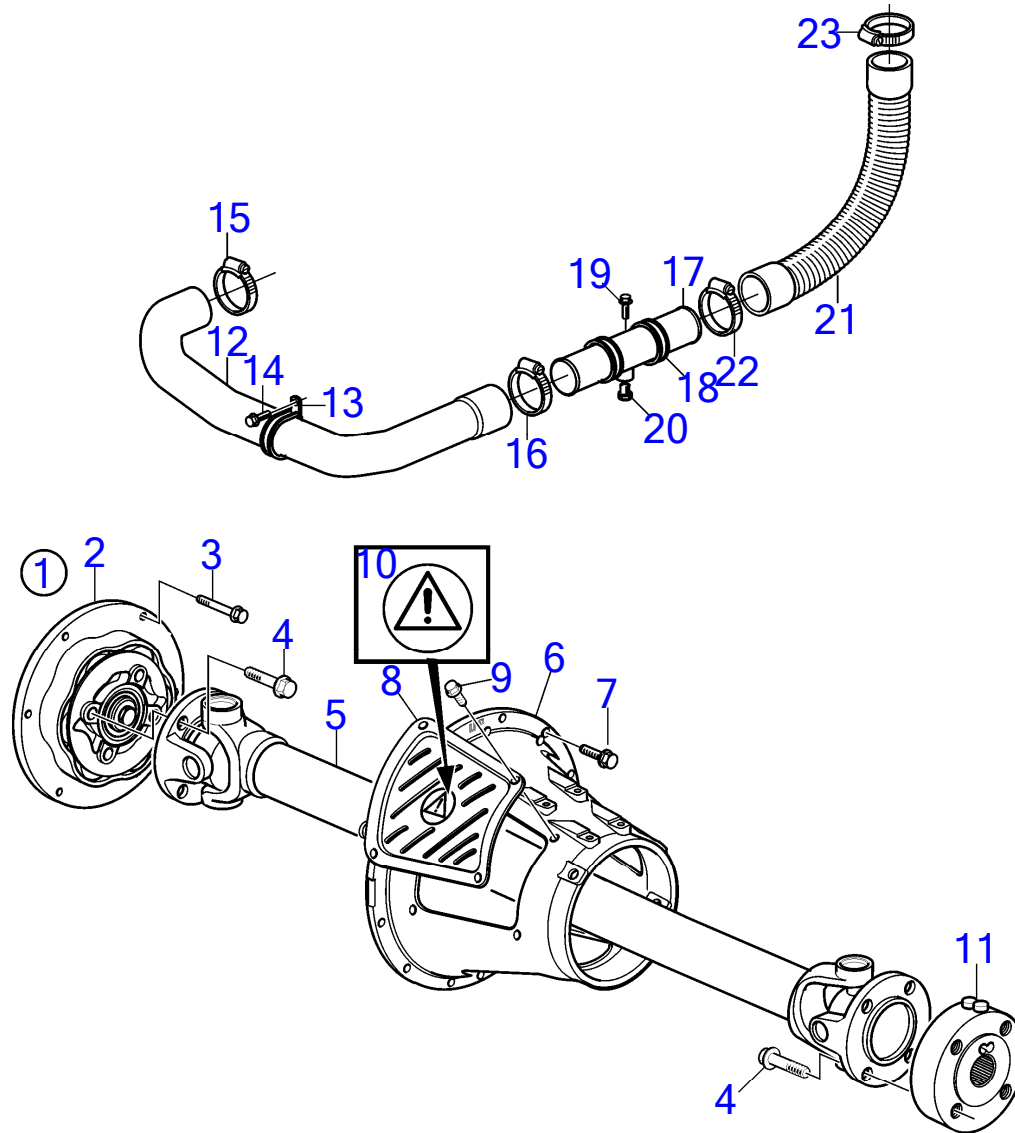
47704600-44-21943

25826  
www.dbmoteurs.fr

Upd:6/9/2020

D6-300A-F, D6-300D-F, D6-300I-F, D6-330A-F, D6-330D-F, D6-330I-F, D6-370A-F, D6-370D-F, D6-370I-F, D6-400A-F, D6-435D-F, D6-435I-F

D6-330A-F, D6-370A-F, D6-400A-F





D6-330A-F, D6-370A-F, D6-400A-F

RÉF	No Pièce	QTÉ	DÉSIGNATION	NOTES
1	21393521	1	Coupleur flexible	
2	21509615	1	Kit rouleaux	Le kit contient 6 galets en caoutchouc
3	965186	8	Vis à embase	
4	465826	8	Vis à embase	
5	3861048	1	Arbre cardan	L=335-405mm
	3818295	1	Arbre cardan	L=570-650mm
	3818293	1	Arbre cardan	L=670-750mm
	3818292	1	Arbre cardan	L=770-850mm
	3818291	1	Arbre cardan	L=870-950mm
	3818290	1	Arbre cardan	L=970-1050mm
	3818289	1	Arbre cardan	L=1070-1150mm
	3818288	1	Arbre cardan	L=1170-1250mm
	3817454	1	Arbre cardan	L=1270-1350mm
	3817453	1	Arbre cardan	L=1370-1450mm
	3817452	1	Arbre cardan	L=1470-1550mm
	3817451	1	Arbre cardan	L=1570-1650mm
	3817450	1	Arbre cardan	L=1670-1750mm
6	21657788	1	Capot protection	
7	946752	12	Vis à embase	M10x35mm
8	3862871	2	Écran de protection	
9	968476	8	Vis à embase	
10	3817024	2	Autocollant	
11	3862153	1	Bride	
12	3808080	1	Flexible	
13	969354	1	Collier serrage	
14	946440	1	Vis à embase	
15	961671	1	Collier durite	
16	961672	1	Collier durite	
17	3808510	1	Modèle	
18	984474	2	Collier serrage	
19	945444	2	Vis à embase	
20	861551	1	Tampon	
21	3588788	1	Flexible	
22	961672	1	Collier durite	
23	961671	1	Collier durite	

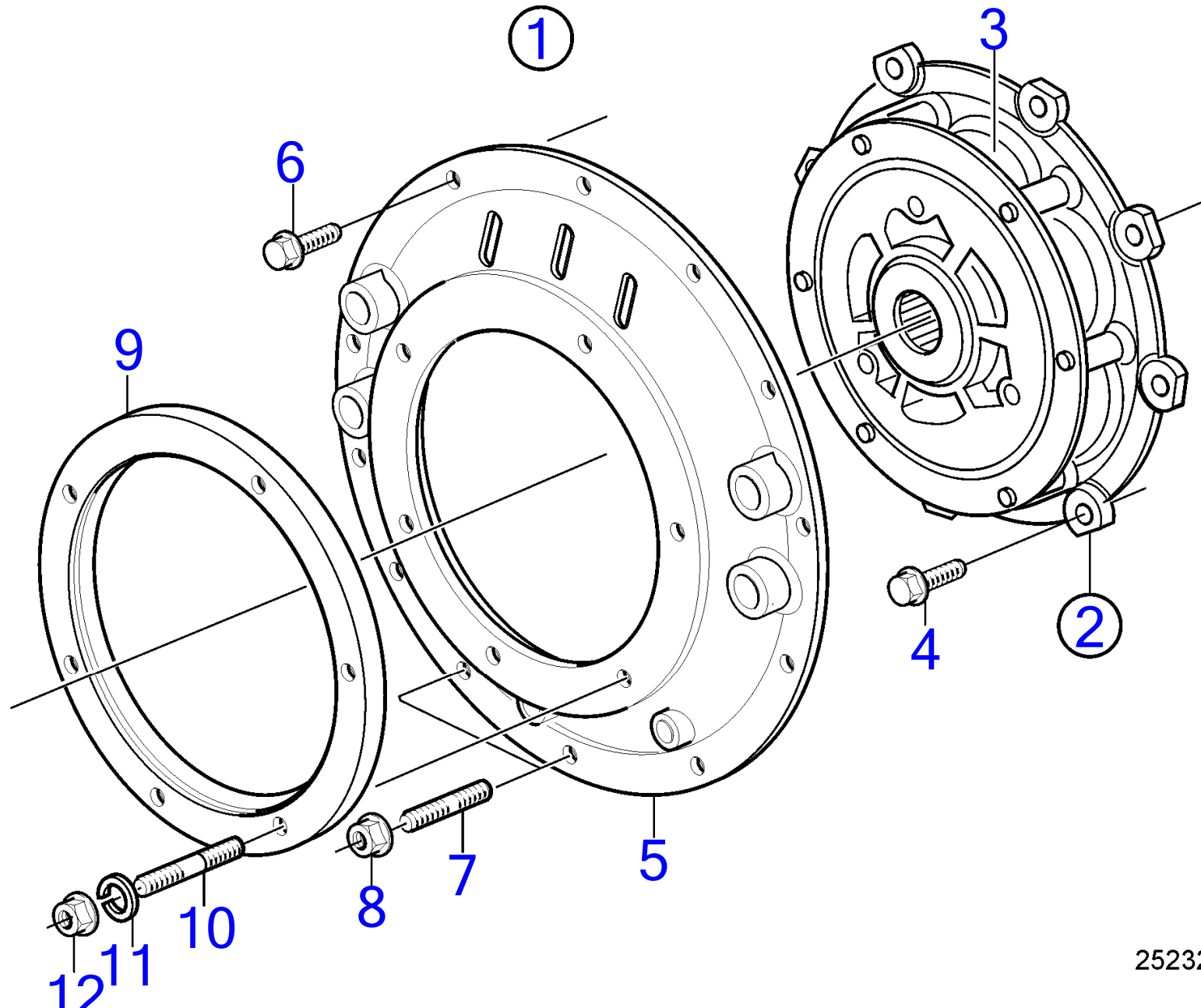
47704600-44-37092

26201  
www.dbmoteurs.fr

Upd:6/9/2020

D6-300A-F, D6-300D-F, D6-300I-F, D6-330A-F, D6-330D-F, D6-330I-F, D6-370A-F, D6-370D-F, D6-370I-F, D6-400A-F, D6-435D-F, D6-435I

D6-330I-F, D6-370I-F



25232

D6-330I-F, D6-370I-F

RÉF	No Pièce	QTÉ	DÉSIGNATION	NOTES
1		1	Kit de connexion	
2	21111688	1	· Coupleur flexible	
3	21509613	1	· Kit rouleaux	Le kit contient 4 galets en caoutchouc
4	965185	8	· Vis à embase	
5	3584253	1	· Capot	
6	946472	10	· Vis à embase	
7	953067	2	· Goujon	
8	971095	2	· Écrou à embase	
9	3808744	1	· Bague entretoise	
10	924081	6	· Goujon	
11	942336	6	· Rondelle élastique	
12	971071	6	· Écrou hexagonal	

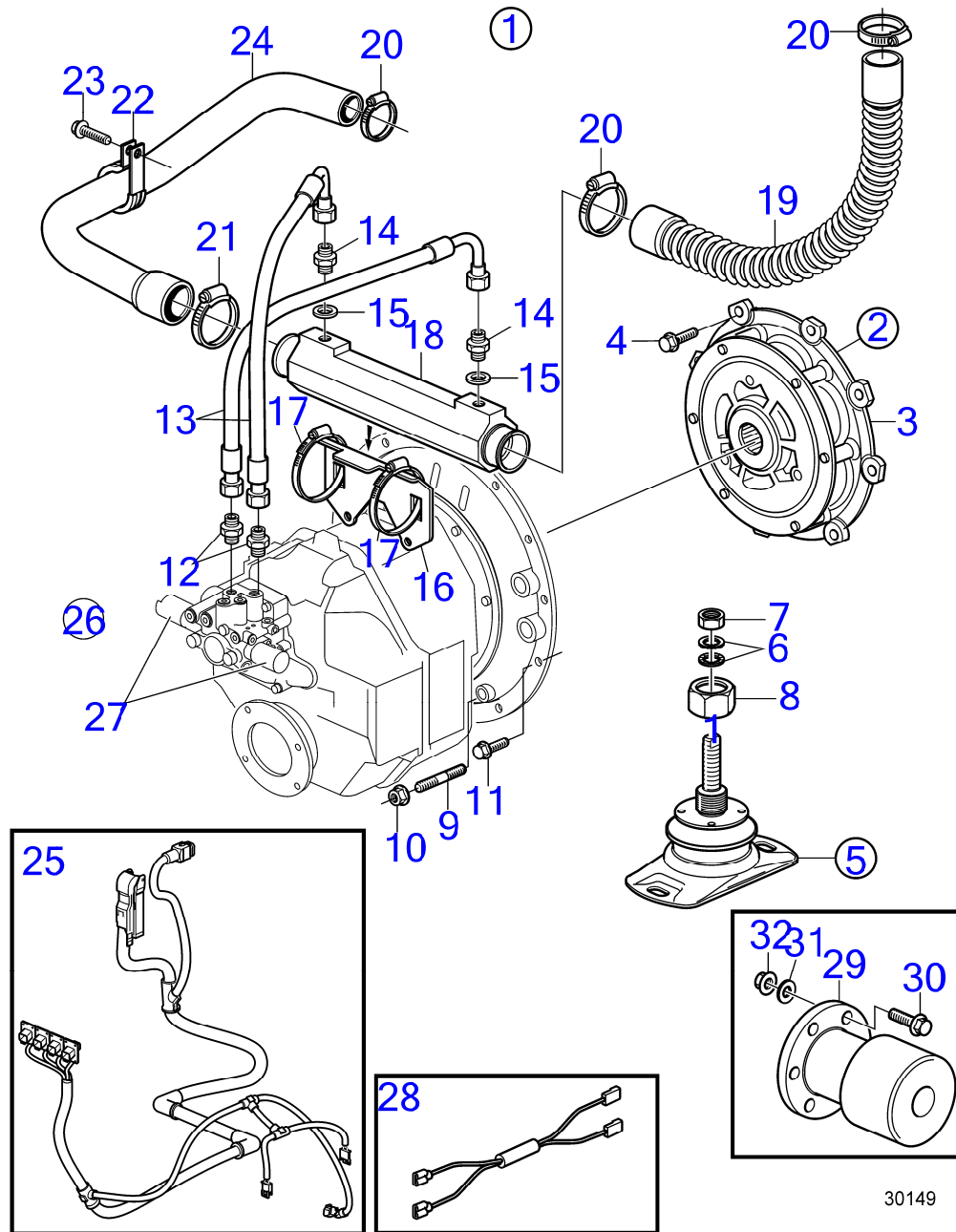
47704600-44-37275

25232  
[www.dbmoteurs.fr](http://www.dbmoteurs.fr)

Upd:6/9/2020

D6-300A-F, D6-300D-F, D6-300I-F, D6-330A-F, D6-330D-F, D6-330I-F, D6-370A-F, D6-370D-F, D6-370I-F, D6-400A-F, D6-435D-F, D6-435I

D6-330I-F, D6-370I-F



Upd:6/9/2020

30149  
www.dbmoteurs.fr

47704600-44-37343

D6-330I-F, D6-370I-F

RÉF	No Pièce	QTÉ	DÉSIGNATION	NOTES
1		1	Kit de connexion	
2	21111688	1	· Coupleur flexible	
3	21509613	1	· Kit rouleaux	Le kit contient 4 galets en caoutchouc
4	965185	8	· Vis à embase	
5	21203504	2	· Coussin caoutchouc	
6	847766	1	· Rondelle verrouillag	
7	955786	1	· Écrou hexagonal	
8	3594127	1	· Écrou	
9	953067	2	· Goujon	
10	971095	2	· Écrou à embase	
11	946752	10	· Vis à embase	
12	941750	2	· Raccord	
13	3584428	2	· Flexible	
14	963948	2	· Raccord	
15	976930	2	· Joint	
16	3584440	1	· Console	
17	943481	2	· Collier durite	
18	3584435	1	· Radiateur huile	
19	3588788	1	· Flexible	
20	961671	2	· Collier durite	
21	961672	2	· Collier durite	
22	969354	1	· Collier serrage	
23	946440	1	· Vis à embase	
24	3583845	1	· Flexible	
25	21865858	1	· Faisceau de câbles	
	22390854	1	· Faisceau de câbles	SN -A527006
	22679225	1	· Faisceau de câbles	SN A527007-, Avec ancien inverseur avant le SN : -A517543 vous avez besoin du kit d'électrovanne
26	22826350	1	Électrovanne, kit	
27	22774568	2	· Électrovanne	
28	22310813	1	Résistance	24V, Solution de service.
	22769761	1	Résistance	24V, Solution de service., Utiliser avec le faisceau de câbles 22679225 et la nouvelle électrovanne 22774568
29	22691344	1	Flasque entraînement	
30	955739	6	Vis à tête hexagonal	
31	994896	6	Rondelle élastique	
32	60112108	6	Contre-écrou	

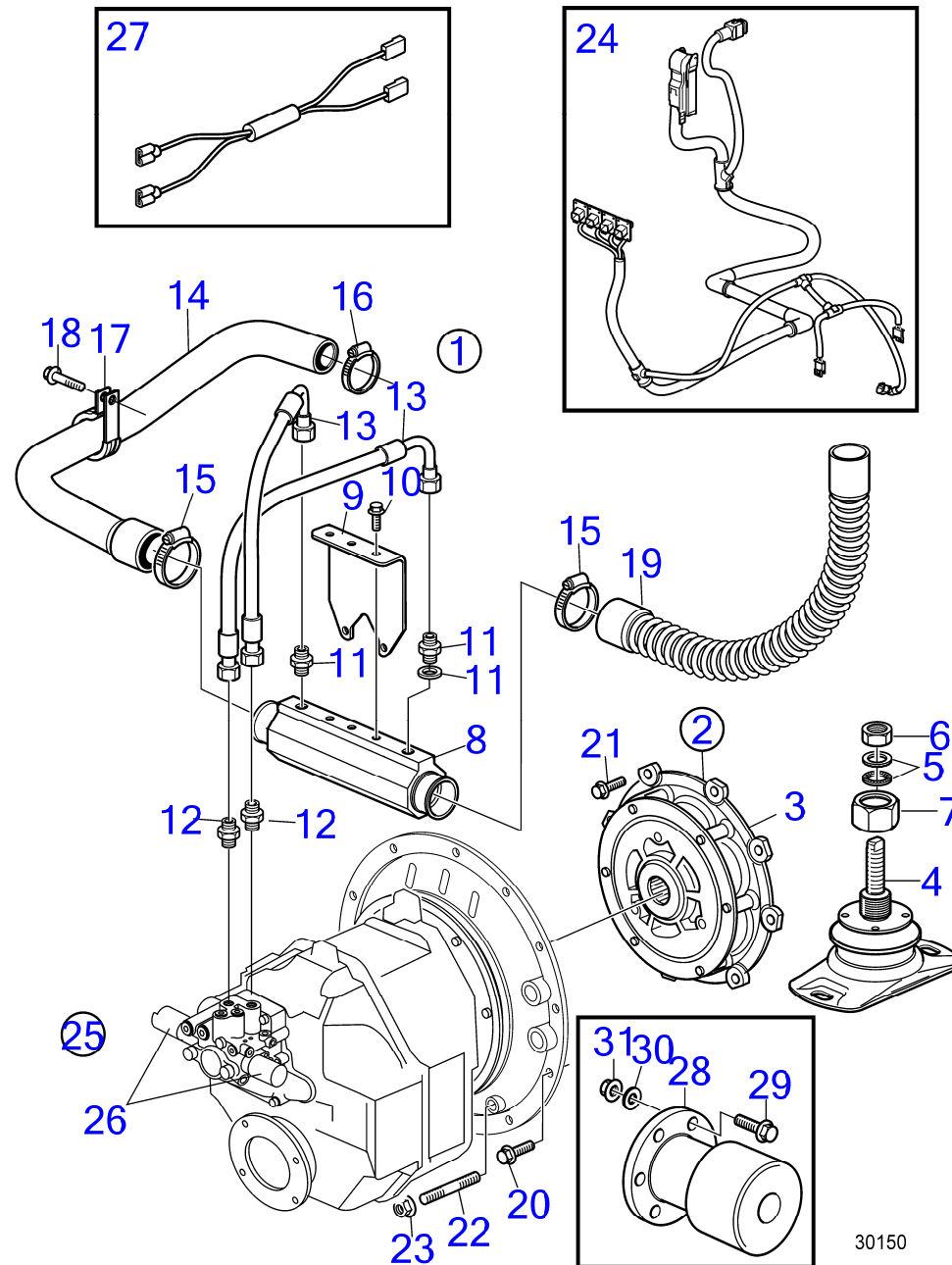
47704600-44-37343

30149  
www.dbmoteurs.fr

Upd:6/9/2020

D6-300A-F, D6-300D-F, D6-300I-F, D6-330A-F, D6-330D-F, D6-330I-F, D6-370A-F, D6-370D-F, D6-370I-F, D6-400A-F, D6-435D-F, D6-435I

D6-435I-F, D6-435I-F



D6-435I-F, D6-435I-F

RÉF	No Pièce	QTÉ	DÉSIGNATION	NOTES
1		1	Kit de connexion	
2	21111689	1	· Coupleur flexible	
3	21509615	1	· Kit rouleaux	Le kit contient 6 galets en caoutchouc
4	21203504	2	· Coussin caoutchouc	
5	847766	1	· Rondelle verrouillag	
6	955786	1	· Écrou hexagonal	
7	3594127	1	· Écrou	
8	3843851	1	· Radiateur huile	
9		1	· Console	
10	947107	3	· Vis à embase	
11	995391	2	· Raccord	
12	941750	2	· Raccord	
13	3584428	2	· Flexible	
14	3888109	1	· Flexible	
15	961673	2	· Collier durite	
16	961671	1	· Collier durite	
17	969354	1	· Collier serrage	
18	946440	1	· Vis à embase	
19	3843850	1	· Flexible	
20	946752	10	· Vis à embase	
21	965185	8	· Vis à embase	
22	953067	2	· Goujon	
23	971095	2	· Écrou à embase	
24	21865858	1	· Faisceau de câbles	
	22390854	1	· Faisceau de câbles	SN -A527006
	22679225	1	· Faisceau de câbles	SN A527007-, Avec ancien inverseur avant le SN : -A517543 vous avez besoin du kit d'électrovanne
25	22826350	1	Électrovanne	
26	22774568	2	· Électrovanne	
27	22310813	1	Résistance	24V, Solution de service.
	22769761	1	Résistance	24V, Solution de service., Utiliser avec le faisceau de câbles 22679225 et la nouvelle électrovanne 22774568
28	22691344	1	Flasque entraînement	
29	955739	6	Vis à tête hexagonal	
30	994896	6	Rondelle élastique	
31	60112108	6	Contre-écrou	

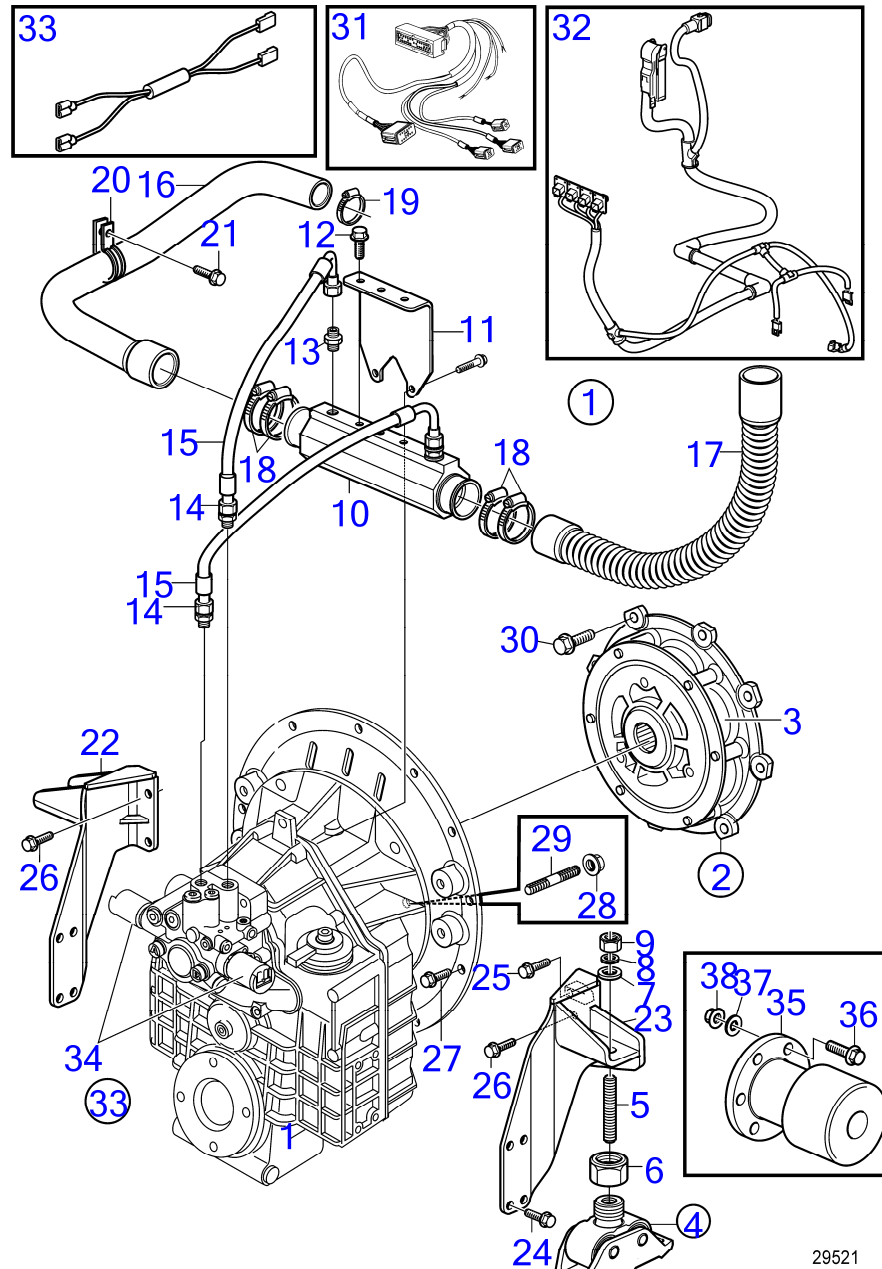
47704600-44-37344

30150  
www.dbmoteurs.fr

Upd:6/9/2020

D6-300A-F, D6-300D-F, D6-300I-F, D6-330A-F, D6-330D-F, D6-330I-F, D6-370A-F, D6-370D-F, D6-370I-F, D6-400A-F, D6-435D-F, D6-435I

D6-435I-F, D6-435I-F



29521



D6-435I-F, D6-435I-F

RÉF	No Pièce	QTÉ	DÉSIGNATION	NOTES
1		1	Kit de connexion	
2	21111689	1	· Coupleur flexible	
3	21509615	1	· · Kit rouleaux	Le kit contient 6 galets en caoutchouc
4	3886942	2	· Coussin caoutchouc	
5	3817323	1	· · Vis réglage	
6	3839409	1	· · Écrou hexagonal	
7	120224	1	· · Rondelle	
8	990697	1	· · Rondelle verrouillag	
9	955786	1	· · Écrou hexagonal	
10	3843851	1	· Radiateur huile	
11		1	· Console	
12	947107	3	· Vis à embase	
13	995391	2	· Raccord	
14	941750	2	· Raccord	
15	3584428	2	· Flexible	
16	3888109	1	· Flexible	
17	3843850	1	· Flexible	
18	961673	4	· Collier durite	
19	961671	1	· Collier durite	
20	969354	1	· Collier serrage	
21	946440	1	· Vis à embase	
22	3595290	1	· Console	BB
23	3595291	1	· Console	TB
24	965191	8	· Vis à embase	
25	990811	1	· Vis à embase	M12x55mm
26	965225	3	· Vis à embase	M12x35mm
27	946752	10	· Vis à embase	
28	971095	2	· Écrou à embase	
29	953067	2	· Goujon	
30	965185	8	· Vis à embase	
31	21122603	1	· Câble	
32	21865858	1	· Faisceau de câbles	
	22390854	1	· Faisceau de câbles	SN -A527006
	22679225	1	· Faisceau de câbles	SN A527007-, Avec ancien inverseur avant le SN : -A517543 vous avez besoin du kit d'électrovanne
33	22826350	1	Électrovanne	
	22774568	2	· Électrovanne	
34	22310813	1	Résistance	24V, Solution de service.
	22769761	1	Résistance	24V, Solution de service., Utiliser avec le faisceau de câbles 22679225 et la nouvelle électrovanne 22774568
35	22691344	1	Flasque entraînement	
36	955739	6	Vis à tête hexagonal	
37	994896	6	Rondelle élastique	
38	60112108	6	Contre-écrou	

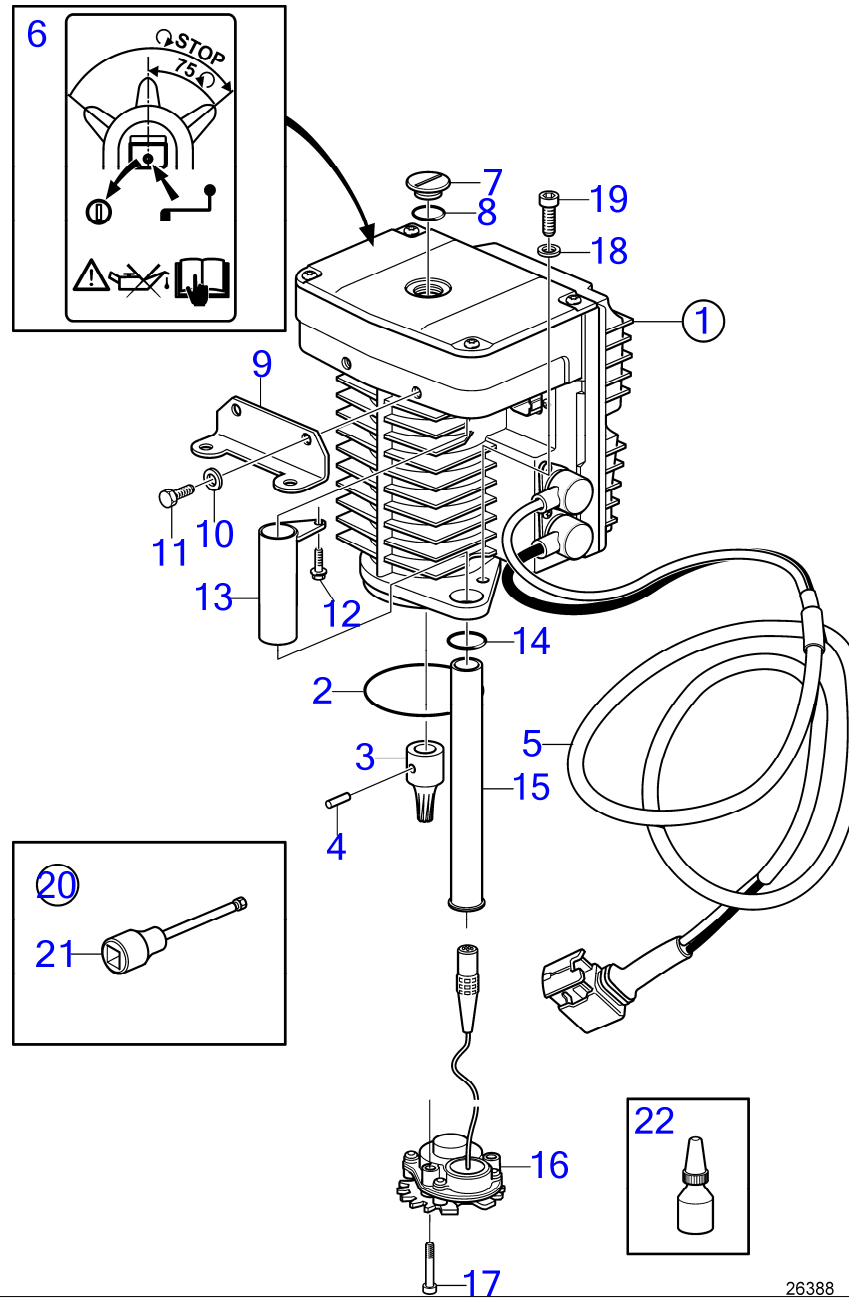
47704600-44-37345

29521  
www.dbmoteurs.fr

Upd:6/9/2020

D6-300A-F, D6-300D-F, D6-300I-F, D6-330A-F, D6-330D-F, D6-330I-F, D6-370A-F, D6-370D-F, D6-370I-F, D6-400A-F, D6-435D-F, D6-435I-F

D6-300D-F, D6-330D-F, D6-370D-F, D6-435D-F



26388

Upd:6/9/2020

26388

47704600-44-37329

[www.dbmoteurs.fr](http://www.dbmoteurs.fr)

D6-300D-F, D6-330D-F, D6-370D-F, D6-435D-F

RÉF	No Pièce	QTÉ	DÉSIGNATION	NOTES
1	3801475	1	Unité servo	EVC-E
	3809285	1	Logiciel	Programmation Vodia. Cette référence ne peut pas être commandée, mais sera utilisée pour la facturation.
	3809286	1	Logiciel	Programmation entrepôt. Cette référence ne peut pas être commandée, mais sera utilisée pour la facturation.
2	925258	1	· Joint torique	
3	3588108	1	· Planétaire	
4	949796	1	· Goupille tubulaire	
5	21586516	1	· Faisceau de câbles	Std
	21586874	1	· Faisceau de câbles	Arbre de ve'rin
6	3809619	1	· Autocollant	
7	3809775	1	· Tampon	
8	955994	1	· Joint torique	
9	21408647	1	Console	
10	941670	2	Rondelle	
11	984697	2	Vis à tête hexagonal	
12	945358	1	Vis à embase	
13	3587842	1	Tube	
14	949657	1	Joint torique	
15	3862558	1	Tube	
16	21147917	1	Kit détecteur	
17	959207	2	Vis à six pans creux	
18	946541	2	Vis à six pans creux	
19	941670	2	Rondelle	
20	21673149	1		
21	(3863070)	1	· Outil	Référence hors de gamme
22	9434520	1	Liquide de blocage	Utiliser pour espace entre resolver et SUS.

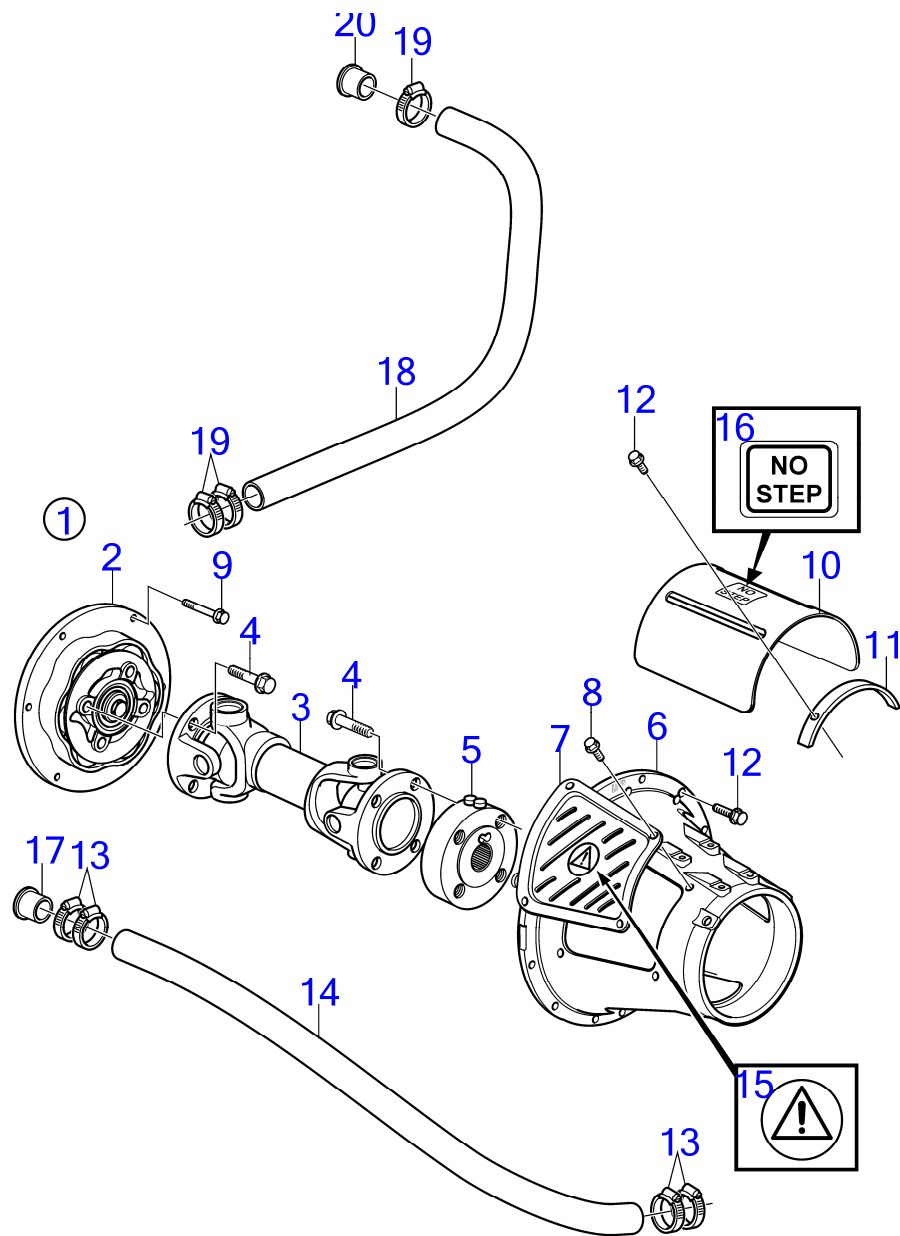
47704600-44-37329

26388  
www.dbmoteurs.fr

Upd:6/9/2020

D6-300A-F, D6-300D-F, D6-300I-F, D6-330A-F, D6-330D-F, D6-330I-F, D6-370A-F, D6-370D-F, D6-370I-F, D6-400A-F, D6-435D-F, D6-435I

D6-330D-F, D6-370D-F, D6-435D-F



D6-330D-F, D6-370D-F, D6-435D-F

RÉF	No Pièce	QTÉ	DÉSIGNATION	NOTES
1	21393521	1	Coupleur flexible	
2	21509615	1	Kit rouleaux	Le kit contient 6 galets en caoutchouc
3	3861048	1	Arbre cardan	L=335mm
4	465826	8	Vis à embase	
5	3862153	1	Bride	
6	21657788	1	Capot protection	
7	3862871	2	Écran de protection	
8	968476	8	Vis à embase	L=13mm
9	965186	8	Vis à embase	L=50mm
10	3862515	1	Tôle protection	
11	3862869	1	Bague serrage	
12	946752	12	Vis à embase	L=35mm
13	961672	4	Collier durite	Std/rehausse
14	1140670	X	Flexible d'échappeme	
15	3817024	2	Autocollant	
16	841144	1	Autocollant	
17	3883983	1	Douille	Ratio 2.08:1
18	1140670	1	Flexible d'échappeme	Ratio 1.94:1, Ratio 1.82:1, Std/rehausse, L=780mm
19	961672	3	Collier durite	Ratio 1.94:1, Ratio 1.82:1
20	3819914	1	Douille	Ratio 1.94:1, Ratio 1.82:1

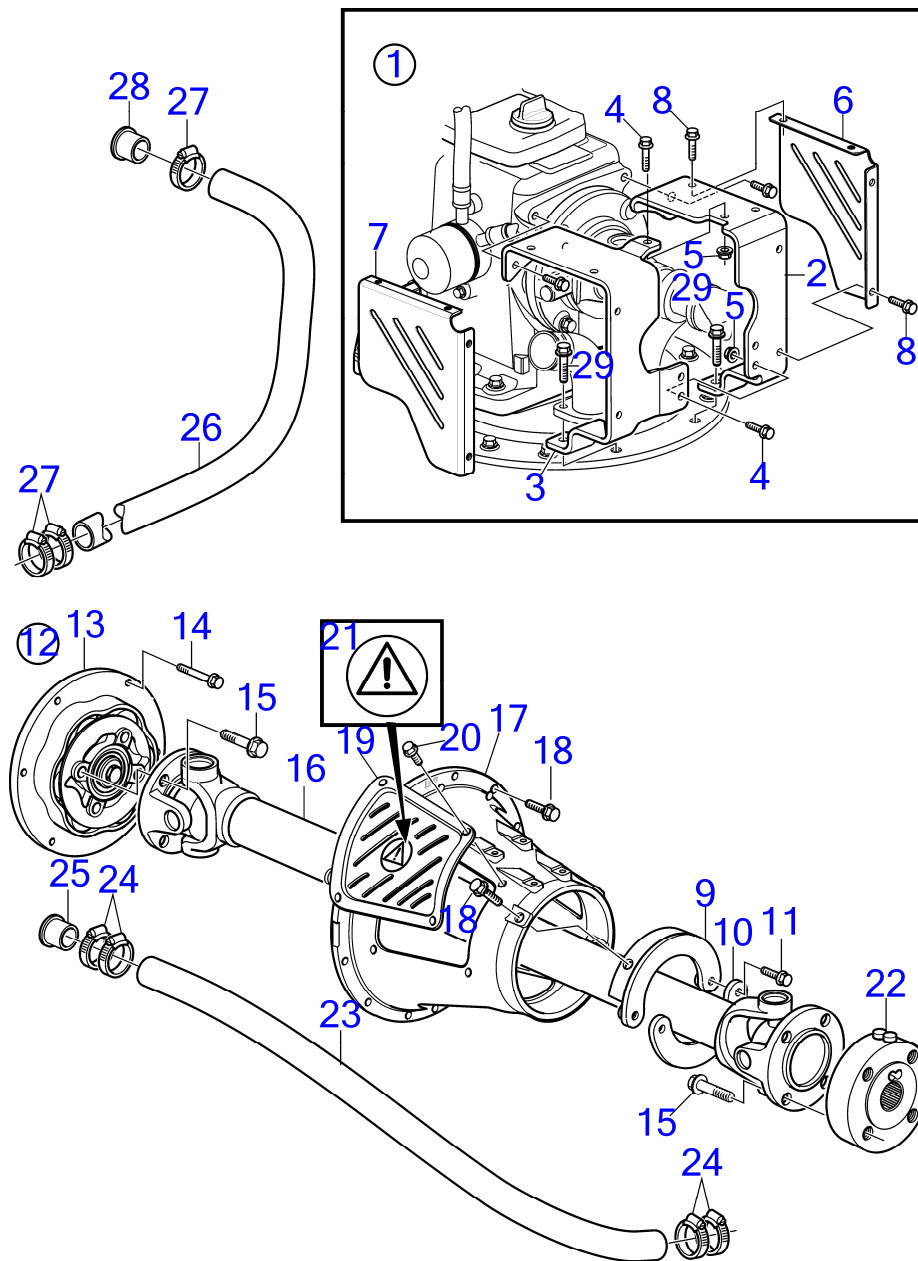
47704600-44-37274

25827  
www.dbmoteurs.fr

Upd:6/9/2020

D6-300A-F, D6-300D-F, D6-300I-F, D6-330A-F, D6-330D-F, D6-330I-F, D6-370A-F, D6-370D-F, D6-370I-F, D6-400A-F, D6-435D-F, D6-435I

D6-370D-F, D6-435D-F



25828

## D6-370D-F, D6-435D-F

RÉF	No Pièce	QTÉ	DÉSIGNATION	NOTES
1		1	Blocage sécurité	
2	3812835	1	· Console	Bâbord
3	3812812	1	· Console	Tribord
4	946472	5	· Vis à embase	
5	971095	3	· Écrou à embase	
6	21496784	1	· Capot	
7	3812863	1	· Capot	
8	946173	8	· Vis à embase	
9	3594012	1	· Blocage sécurité	
10	3817572	1	· Tôle	
11	946472	2	· Vis à embase	
12	21393521	1	Coupleur flexible	
13	21509615	1	· Kit rouleaux	Le kit contient 6 galets en caoutchouc
14	965186	8	Vis à embase	
15	465826	8	Vis à embase	
16	3818295	1	Arbre cardan	L=570-650mm
	3818293	1	Arbre cardan	L=670-750mm
	3818292	1	Arbre cardan	L=770-850mm
	3818291	1	Arbre cardan	L=870-950mm
	3818290	1	Arbre cardan	L=970-1050mm
	3818289	1	Arbre cardan	L=1070-1150mm
	3818288	1	Arbre cardan	L=1170-1250mm
	3817454	1	Arbre cardan	L=1270-1350mm
	3817453	1	Arbre cardan	L=1370-1450mm
	3817452	1	Arbre cardan	L=1470-1550mm
	3817451	1	Arbre cardan	L=1570-1650mm
	3817450	1	Arbre cardan	L=1670-1750mm
17	21657788	1	Capot protection	
18	946752	12	Vis à embase	M10x35mm
19	3862871	2	Écran de protection	
20	968476	8	Vis à embase	
21	3817024	2	Autocollant	
22	3862153	1	Bride	
23	1140670	X	Flexible d'échappeme	
24	961672	4	Collier durite	
25	3883983	1	Douille	Ratio 2.08:1
26	1140670	1	Flexible d'échappeme	Ratio 1.94:1, Ratio 1.82:1
27	961672	3	Collier durite	Ratio 1.94:1, Ratio 1.82:1
28	3819914	1	Douille	Ratio 1.94:1, Ratio 1.82:1
29		2	Vis	

47704600-44-37273

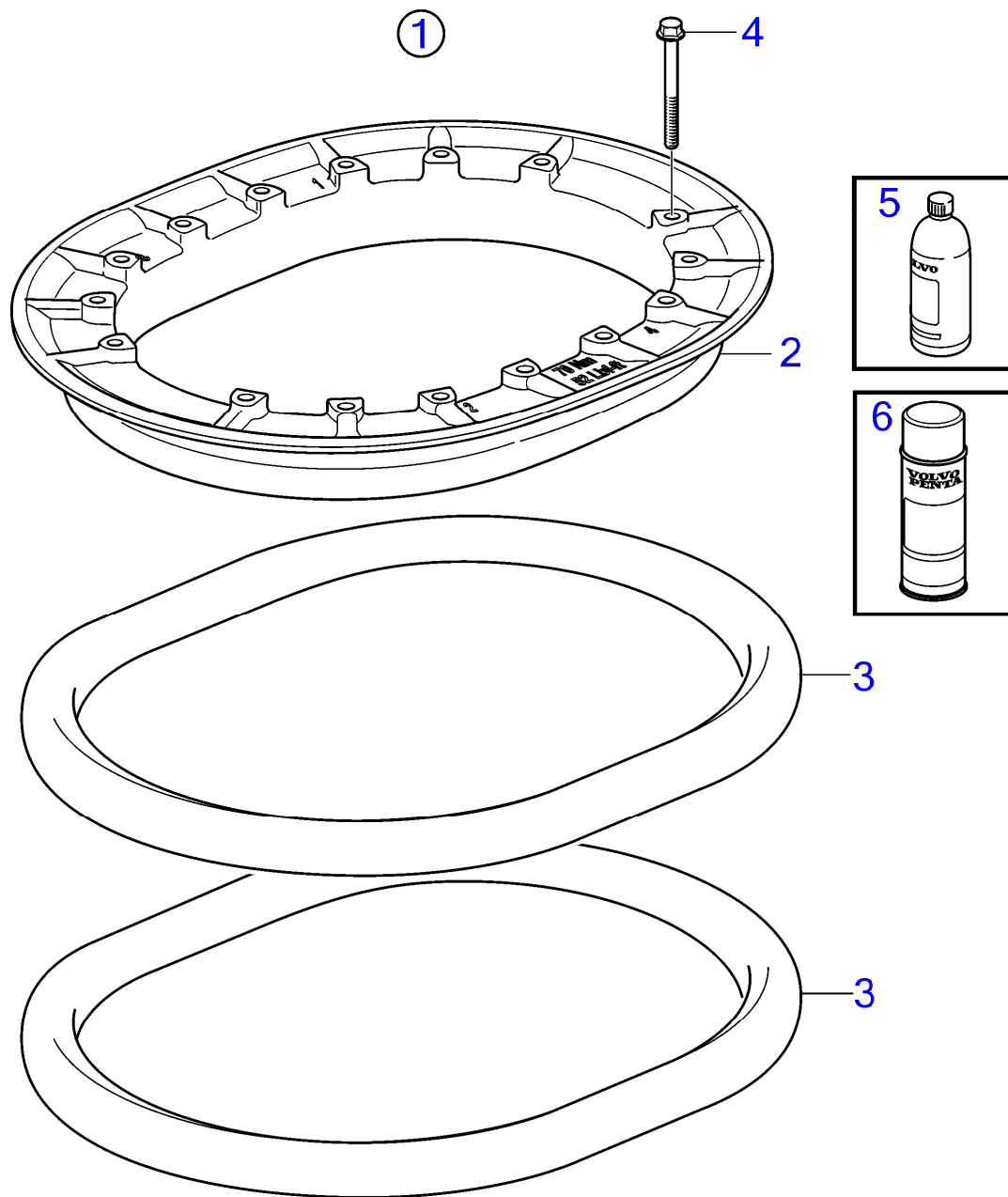
25828  
www.dbmoteurs.fr

Upd:6/9/2020

D6-300A-F, D6-300D-F, D6-300I-F, D6-330A-F, D6-330D-F, D6-330I-F, D6-370A-F, D6-370D-F, D6-370I-F, D6-400A-F, D6-435D-F, D6-435I

**VOLVO  
PENTA**

D6-370D-F, D6-435D-F

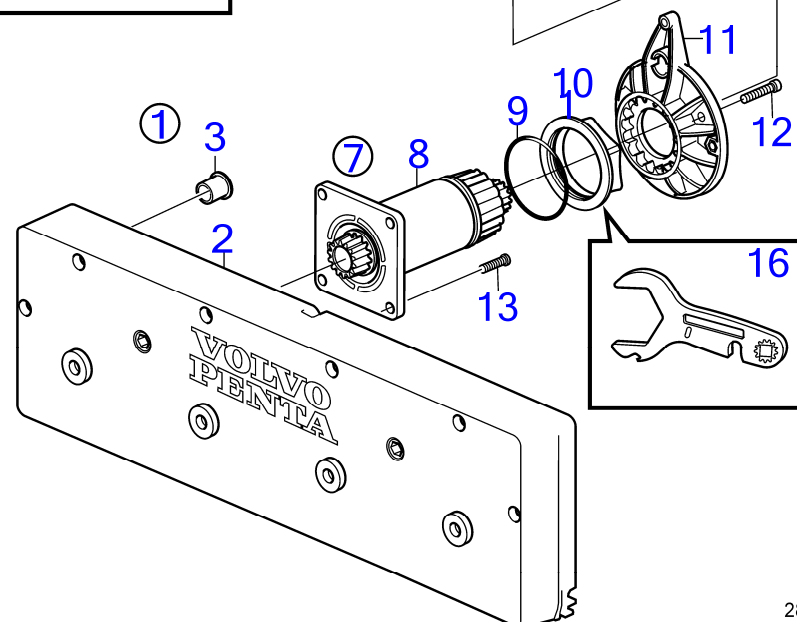
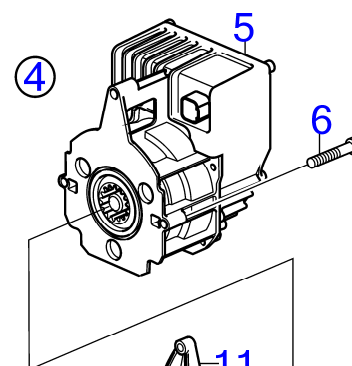
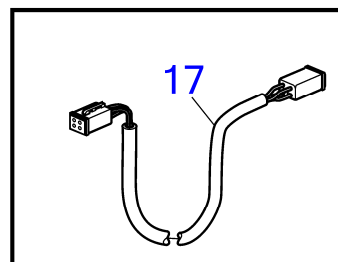
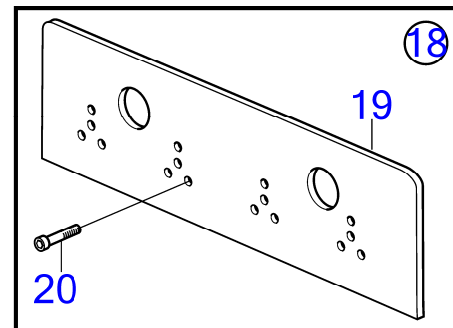
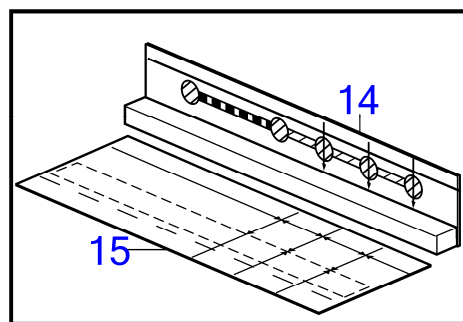




D6-370D-F, D6-435D-F

RÉF	No Pièce	QTÉ	DÉSIGNATION	NOTES
1		1	Kit montage	
2	22490672	1	· Bague serrage	
3	3861068	2	· Anneau caoutchouc	
4	983943	16	· Vis à embase	L=115mm
5	3817243	1	· Lubrifiant	
6	9510227	1	Produit antirouille	Utilisé en haut de bague de serrage.

D6-300A-F, D6-300D-F, D6-300I-F, D6-330A-F, D6-330D-F, D6-330I-F, D6-370A-F, D6-370D-F, D6-370I-F, D6-400A-F, D6-435D-F, D6-435I-F, D6-435I-TC-F, D6-435I-F

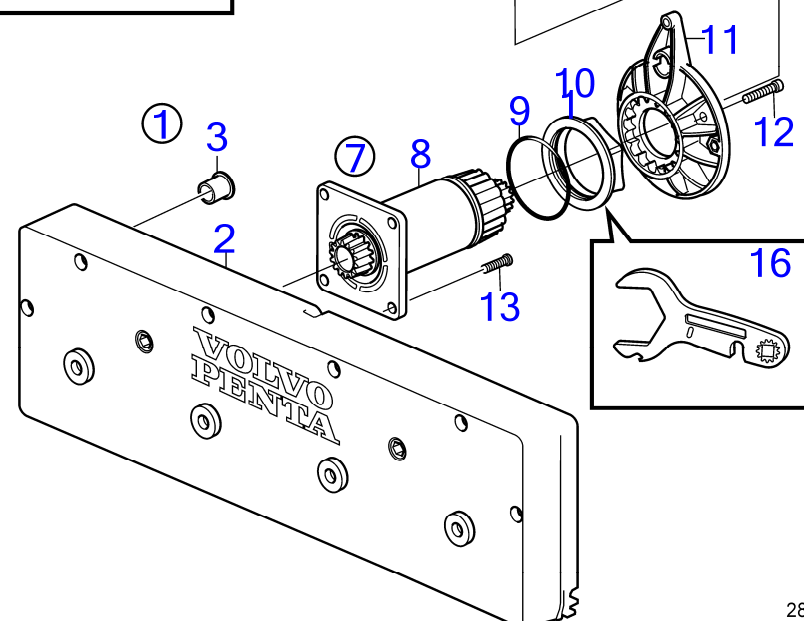
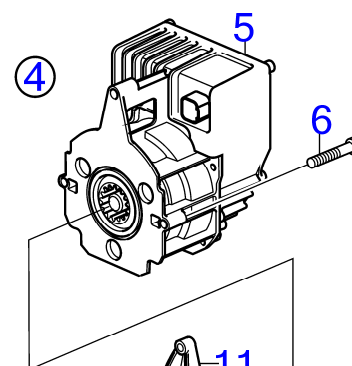
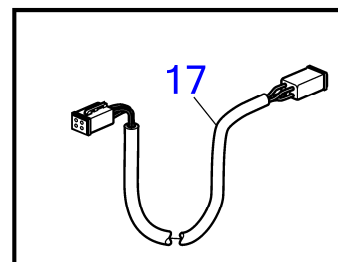
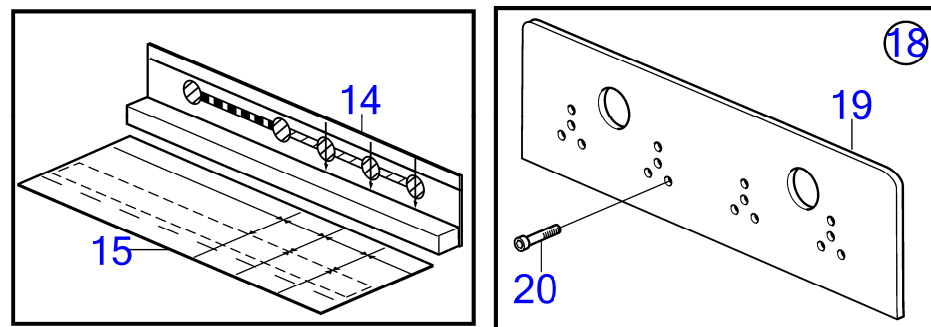


28719

D6-300A-F, D6-300D-F, D6-300I-F, D6-330A-F, D6-330D-F, D6-330I-F, D6-370A-F, D6-370D-F, D6-370I-F, D6-400A-F, D6-435D-F, D6-435I-F, D6-435I-TC-F, D6-435I-F

RÉF	No Pièce	QTÉ	DÉSIGNATION	NOTES
1		1	Lot	
2	21947166	1	· Lot	
		1	· · Plaque de centrage	
3	22173239	8	· · Tampon étanchéité	
4	21948237	2	· Lot	
5	(21875630)	1	· · Unité servo	Référence hors de gamme
6	997677	3	· · Vis à six pans creux	
7	21888969	1	· Kit d'essieu moteur	
8		1	· · Arbre	
9	22088469	1	· · Joint torique	
10	21890405	1	· · Écrou à embase	
11	21888972	2	· · Plateau entraîneur	
12	21890471	3	· · Vis à 6 pans creux	
13	21955937	4	· · Vis à 6 pans creux	
14	21970434	1	· Gabarit de perçage	
15	21970436	1	· Support	
16	21888526	1	· Clé à vis	
17	21875632	2	Faisceau de câbles	
18	22728819	1		
19		2	· Plaque montage	
20	996642	8	· Vis à six pans creux	

D6-300A-F, D6-300D-F, D6-300I-F, D6-330A-F, D6-330D-F, D6-330I-F, D6-370A-F, D6-370D-F, D6-370I-F, D6-400A-F, D6-435D-F, D6-435I-F, D6-435I-TC-F, D6-435I-F

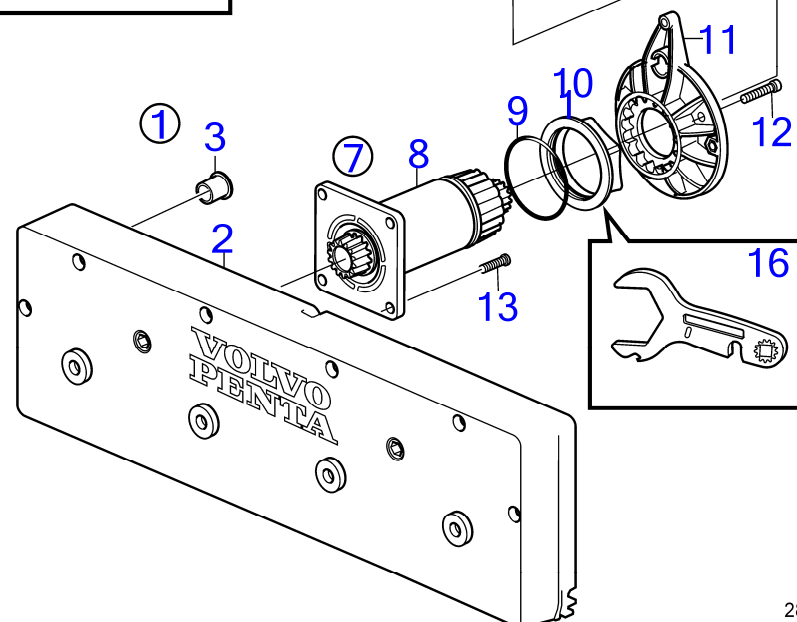
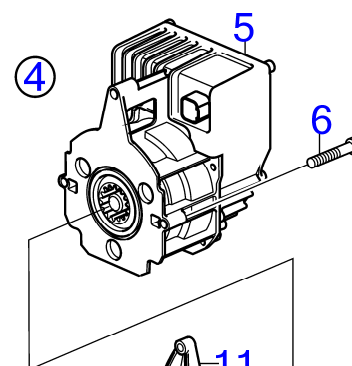
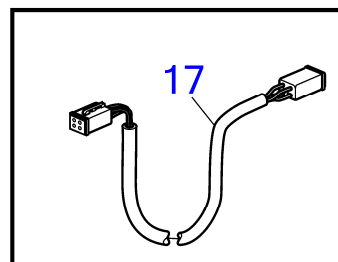
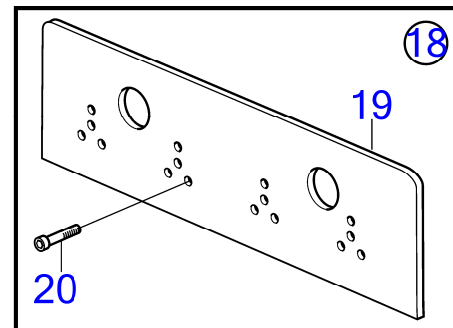
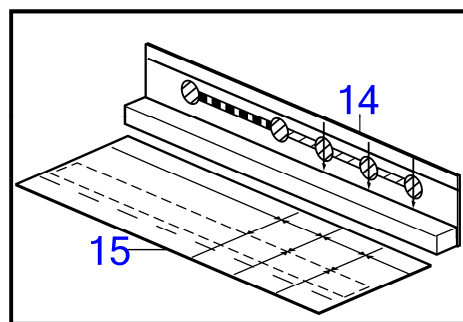


28719

D6-300A-F, D6-300D-F, D6-300I-F, D6-330A-F, D6-330D-F, D6-330I-F, D6-370A-F, D6-370D-F, D6-370I-F, D6-400A-F, D6-435D-F, D6-435I-F, D6-435I-TC-F, D6-435I-F

RÉF	No Pièce	QTÉ	DÉSIGNATION	NOTES
1		1	Lot	
2	21947167	2	· Lot	
		1	· · Plaque de centrage	
3	22173239	5	· · Tampon étanchéité	
4	21948237	2	· Lot	
5	(21875630)	1	· · Unité servo	Référence hors de gamme
6	997677	3	· · Vis à six pans creux	
7	21888969	2	· Kit d'essieu moteur	
8		1	· · Arbre	
9	22088469	1	· · Joint torique	
10	21890405	1	· · Écrou à embase	
11	21888972	2	· · Plateau entraineur	
12	21890471	3	· · Vis à 6 pans creux	
13	21955937	4	· · Vis à 6 pans creux	
14	21970434	1	· Gabarit de perçage	
15	21970436	1	· Support	
16	21888526	1	· Clé à vis	
17	21875632	2	· Faisceau de câbles	
18	22728820	1		
19		2	· Plaque montage	
20	996642	10	· Vis à six pans creux	

D6-300A-F, D6-300D-F, D6-300I-F, D6-330A-F, D6-330D-F, D6-330I-F, D6-370A-F, D6-370D-F, D6-370I-F, D6-400A-F, D6-435D-F, D6-435I-F, D6-435I-TC-F, D6-435I-F

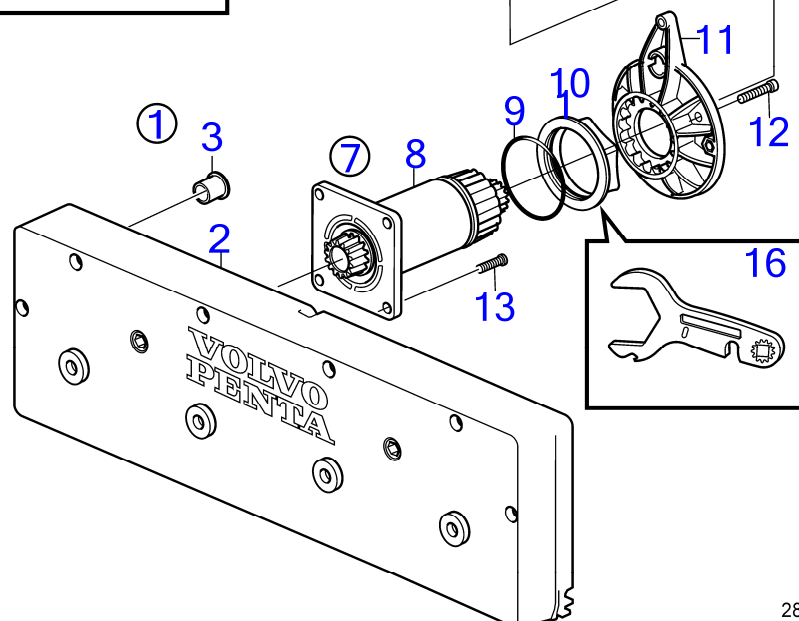
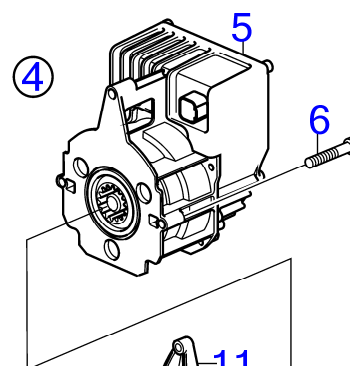
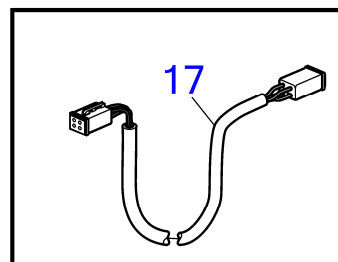
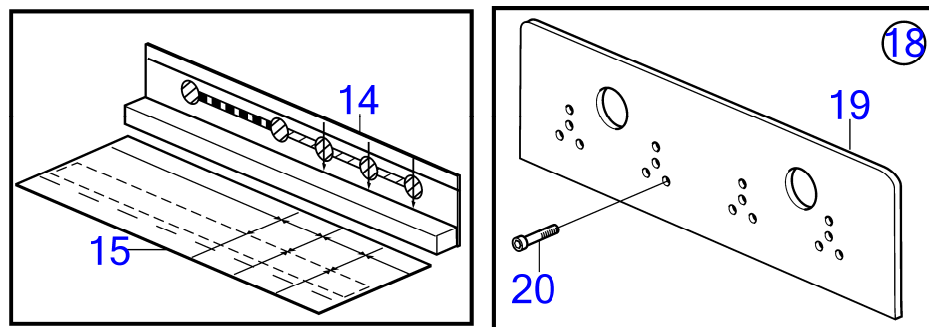


28719

D6-300A-F, D6-300D-F, D6-300I-F, D6-330A-F, D6-330D-F, D6-330I-F, D6-370A-F, D6-370D-F, D6-370I-F, D6-400A-F, D6-435D-F, D6-435I-F, D6-435I-TC-F, D6-435I-F

RÉF	No Pièce	QTÉ	DÉSIGNATION	NOTES
1		1	Lot	
2	21947168	2	· Lot	
		1	· · Plaque de centrage	
3	22173239	6	· · Tampon étanchéité	
4	21948237	2	· Lot	
5	(21875630)	1	· · Unité servo	Référence hors de gamme
6	997677	3	· · Vis à six pans creux	
7	21888969	2	· Kit d'essieu moteur	
8		1	· · Arbre	
9	22088469	1	· · Joint torique	
10	21890405	1	· · Écrou à embase	
11	21888972	1	· · Plateau entraîneur	
12	21890471	3	· · Vis à 6 pans creux	
13	21955937	4	· · Vis à 6 pans creux	
14	21970434	1	· Gabarit de perçage	
15	21970436	1	· Support	
16	21888526	1	· Clé à vis	
17	21875632	2	· Faisceau de câbles	
18	22728821	1		
19		2	· Plaque montage	
20	996642	12	· Vis à six pans creux	

D6-300A-F, D6-300D-F, D6-300I-F, D6-330A-F, D6-330D-F, D6-330I-F, D6-370A-F, D6-370D-F, D6-370I-F, D6-400A-F, D6-435D-F, D6-435I-F, D6-435I-TC-F, D6-435I-F



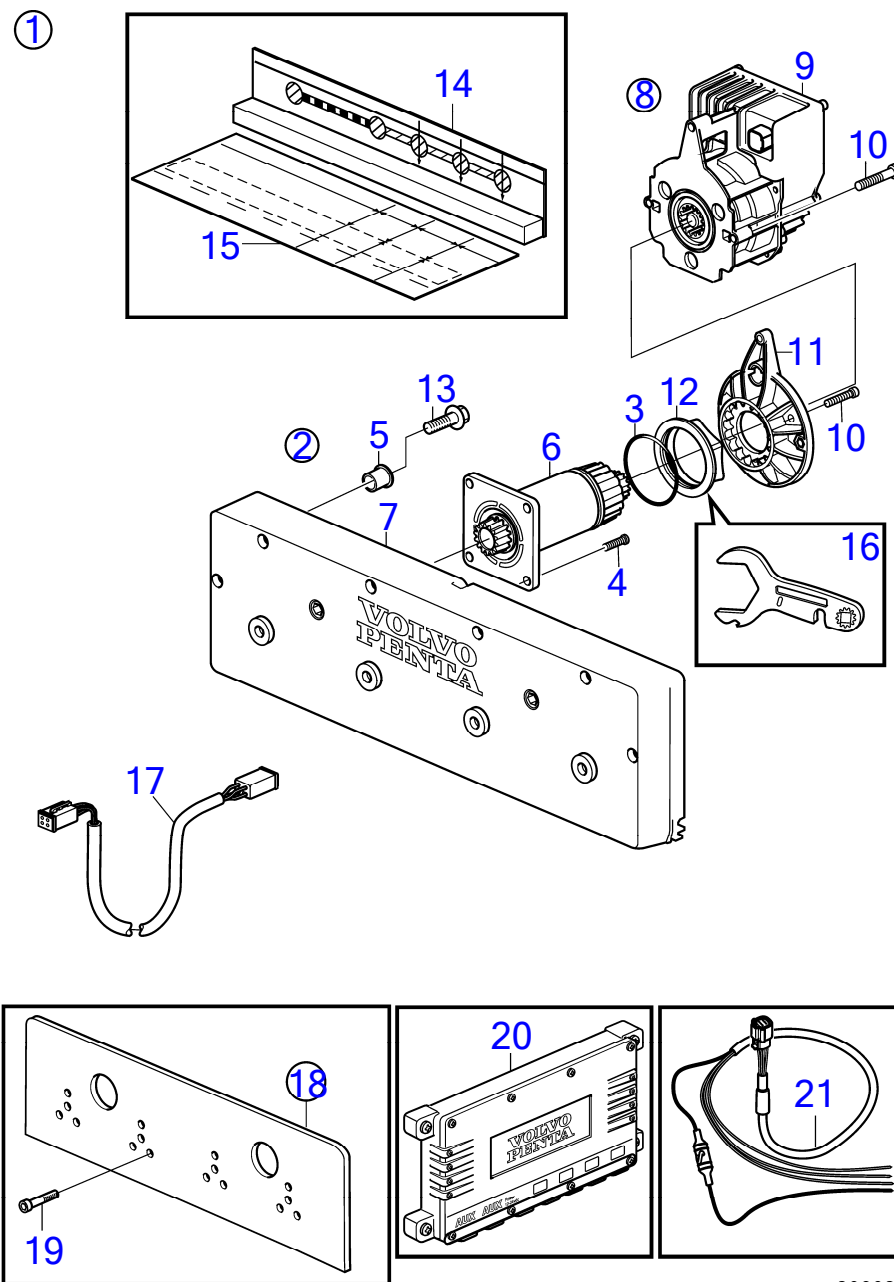
28719



D6-300A-F, D6-300D-F, D6-300I-F, D6-330A-F, D6-330D-F, D6-330I-F, D6-370A-F, D6-370D-F, D6-370I-F, D6-400A-F, D6-435D-F, D6-435I-F, D6-435I-TC-F, D6-435I-F

RÉF	No Pièce	QTÉ	DÉSIGNATION	NOTES
1		1	Lot	
2	21947169	2	· Lot	
		1	· · Plaque de centrage	
3	22173239	7	· · Tampon étanchéité	
4	21948237	2	· Lot	
5	(21875630)	1	· · Unité servo	Référence hors de gamme
6	997677	3	· · Vis à six pans creux	
7	21888969	1	· Kit d'essieu moteur	
8		1	· · Arbre	
9	22088469	1	· · Joint torique	
10	21890405	1	· · Écrou à embase	
11	21888972	2	· · Plateau entraîneur	
12	21890471	3	· · Vis à 6 pans creux	
13	21955937	4	· · Vis à 6 pans creux	
14	21970434	1	· Gabarit de perçage	
15	21970436	1	· Support	
16	21888526	1	· Clé à vis	
17	21875632	2	· Faisceau de câbles	
18	22728822	1		
19		2	· Plaque montage	
20	996642	14	· Vis à six pans creux	

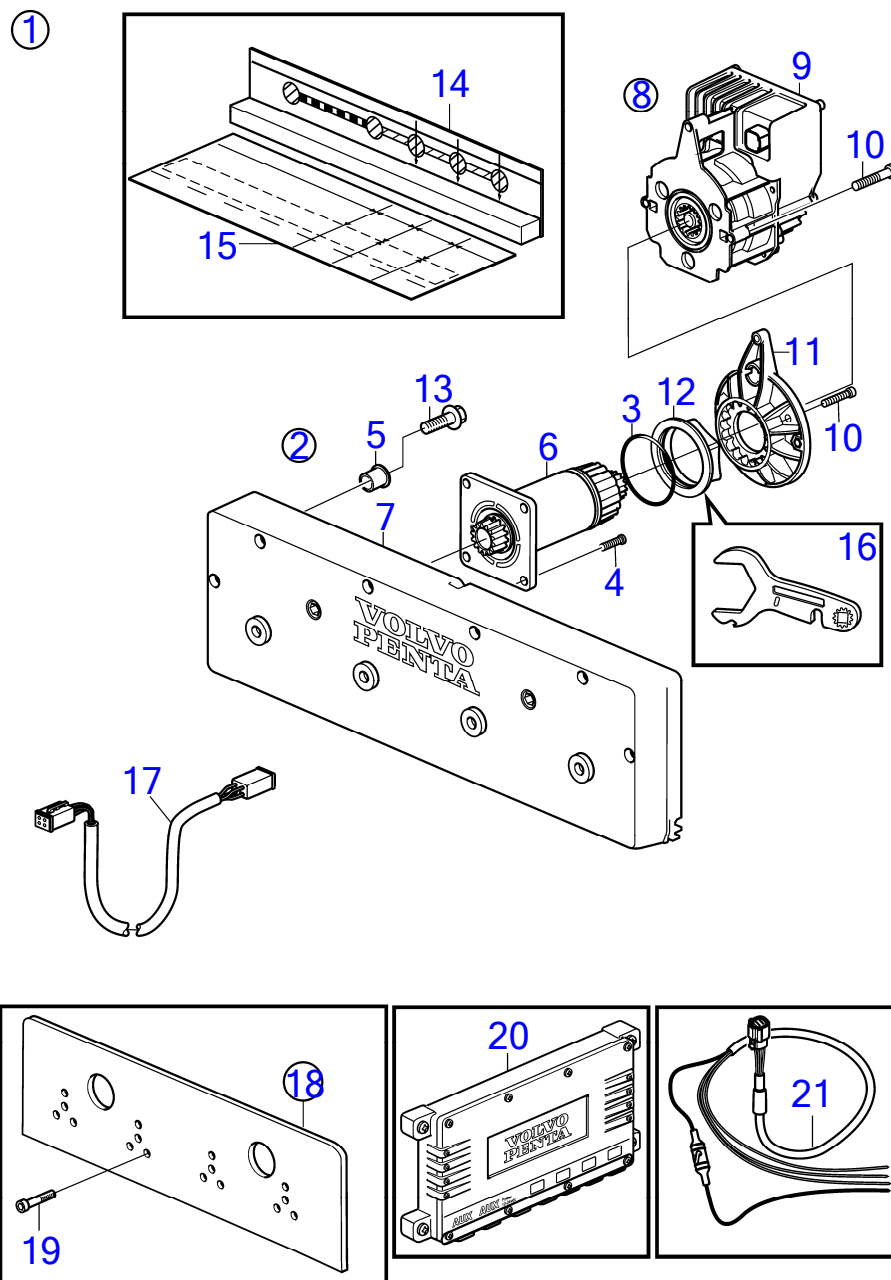
D6-300A-F, D6-300D-F, D6-300I-F, D6-330A-F, D6-330D-F, D6-330I-F, D6-370A-F, D6-370D-F, D6-370I-F, D6-400A-F, D6-435D-F, D6-435I-F, D6-435I-TC-F, D6-435I-F



D6-300A-F, D6-300D-F, D6-300I-F, D6-330A-F, D6-330D-F, D6-330I-F, D6-370A-F, D6-370D-F, D6-370I-F, D6-400A-F, D6-435D-F, D6-435I-F, D6-435I-TC-F, D6-435I-F

RÉF	No Pièce	QTÉ	DÉSIGNATION	Voir	NOTES
1	(22856096)	1			Référence hors de gamme
2	22856103	2	· Plaque de centrage		
3	22088469	1	· Joint torique		
4	21955937	4	· Vis à 6 pans creux		
5	22173239	2	· Tampon étanchéité		
6		1	· Arbre		
7		1	· Plaque de centrage		
8	21948237	2	· Lot		
9	(21875630)	1	· Unité servo		Référence hors de gamme
10	996733	3	· Vis à six pans creux		Replaced by 997677
	997677	3	· Vis à six pans creux		
11	21888972	2	· Plateau entraîneur, Bride servo		
12	22399349	2	· Écrou à embase		
13	21890471	6	· Vis à 6 pans creux		
14	22856111	1	· Gabarit de perçage		
15	22856113	1	· Support		
16	21888526	1	· Clé à vis, Clé		
17	21875632	2	· Faisceau de câbles		
18	22944155	2			
19	996642	4	· Vis à six pans creux		
20	22894802	1		41612	
21	21888965	1	· Câble d'alimentation		

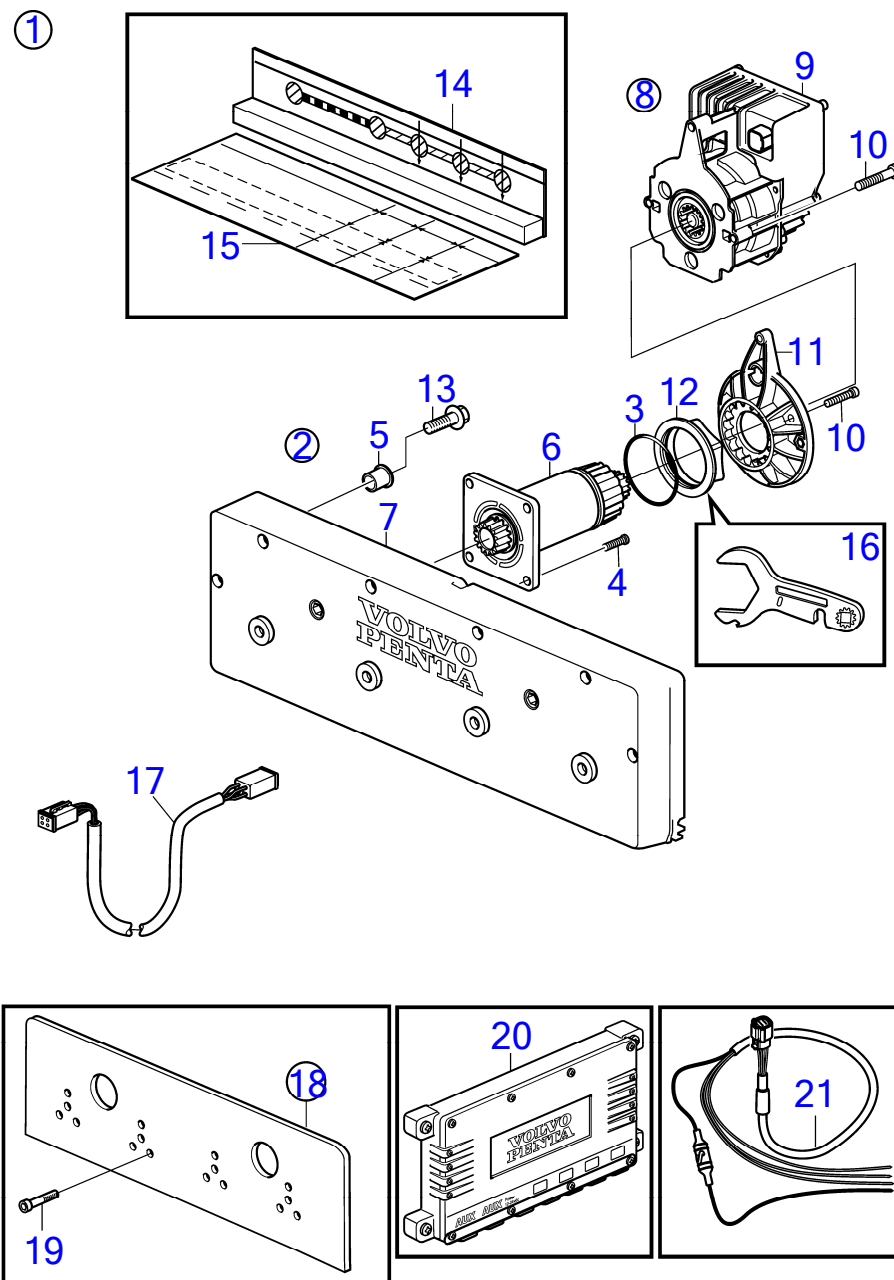
D6-300A-F, D6-300D-F, D6-300I-F, D6-330A-F, D6-330D-F, D6-330I-F, D6-370A-F, D6-370D-F, D6-370I-F, D6-400A-F, D6-435D-F, D6-435I-F, D6-435I-TC-F, D6-435I-F



D6-300A-F, D6-300D-F, D6-300I-F, D6-330A-F, D6-330D-F, D6-330I-F, D6-370A-F, D6-370D-F, D6-370I-F, D6-400A-F, D6-435D-F, D6-435I-F, D6-435I-TC-F, D6-435I-F

RÉF	No Pièce	QTÉ	DÉSIGNATION	Voir	NOTES
1	(22856096)	1			Référence hors de gamme
2	22856103	2	· Plaque de centrage		
3	22088469	1	· Joint torique		
4	21955937	4	· Vis à 6 pans creux		
5	22173239	2	· Tampon étanchéité		
6		1	· Arbre		
7		1	· Plaque de centrage		
8	21948237	2	· Lot		
9	(21875630)	1	· Unité servo		Référence hors de gamme
10	996733	3	· Vis à six pans creux		Replaced by 997677
	997677	3	· Vis à six pans creux		
11	21888972	2	· Plateau entraîneur, Bride servo		
12	22399349	2	· Écrou à embase		
13	21890471	6	· Vis à 6 pans creux		
14	22856111	1	· Gabarit de perçage		
15	22856113	1	· Support		
16	21888526	1	· Clé à vis, Clé		
17	21875632	2	· Faisceau de câbles		
18	22944155	2			
19	996642	4	· Vis à six pans creux		
20	22894802	1		41612	
21	21888965	1	· Câble d'alimentation		

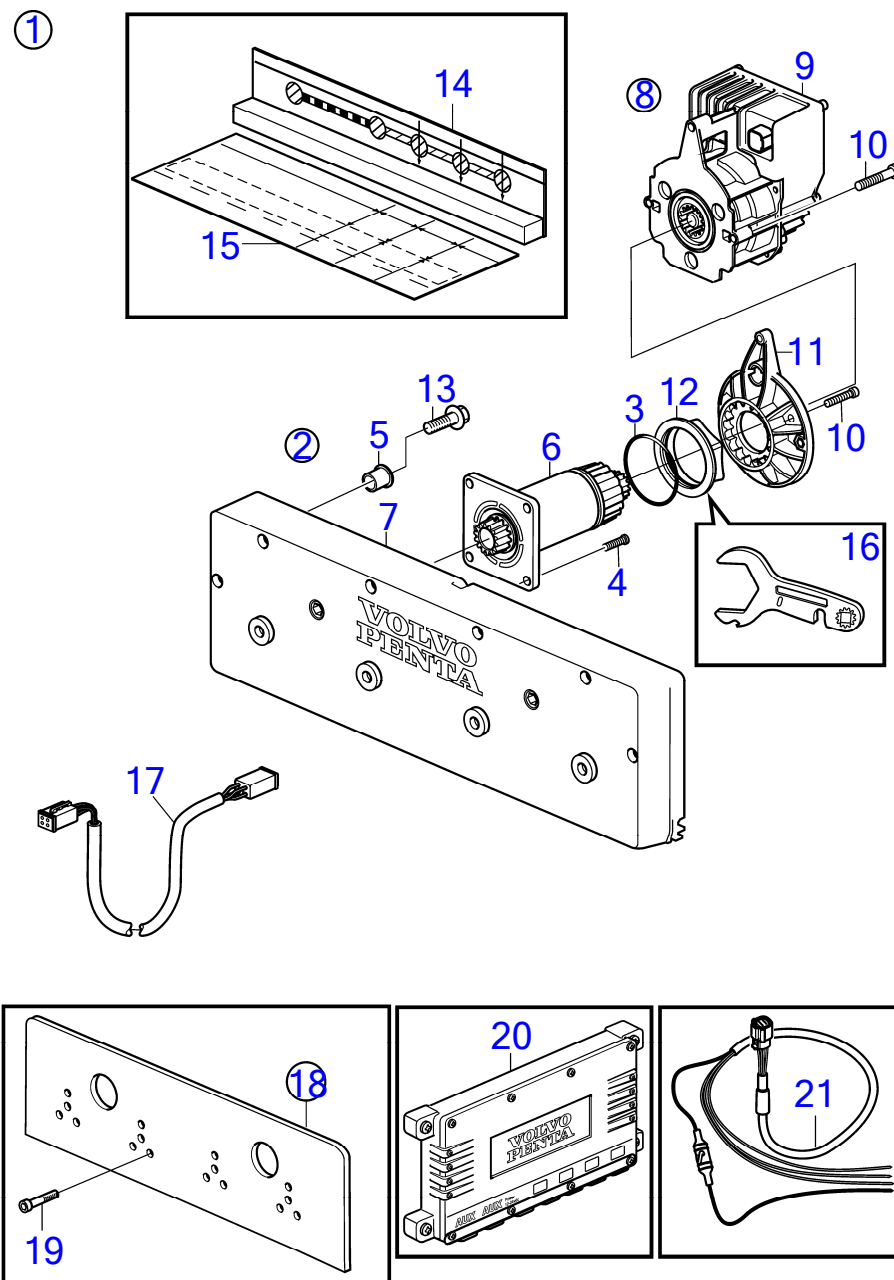
D6-300A-F, D6-300D-F, D6-300I-F, D6-330A-F, D6-330D-F, D6-330I-F, D6-370A-F, D6-370D-F, D6-370I-F, D6-400A-F, D6-435D-F, D6-435I-F, D6-435I-TC-F, D6-435I-F



D6-300A-F, D6-300D-F, D6-300I-F, D6-330A-F, D6-330D-F, D6-330I-F, D6-370A-F, D6-370D-F, D6-370I-F, D6-400A-F, D6-435D-F, D6-435I-F, D6-435I-TC-F, D6-435I-F

RÉF	No Pièce	QTÉ	DÉSIGNATION	Voir	NOTES
1		1			
2	22856107	2	· Plaque de centrage		
3	22088469	1	· Joint torique		
4	21955937	4	· Vis à 6 pans creux		
5	22173239	2	· Tampon étanchéité		
6		1	· Arbre		
7		1	· Plaque de centrage		
8	21948237	2	· Lot		
9	(21875630)	1	· Unité servo		Référence hors de gamme
10	996733	3	· Vis à six pans creux		Replaced by 997677
	997677	3	· Vis à six pans creux		
11	21888972	2	· Plateau entraîneur, Bride servo		
12	22399349	2	· Écrou à embase		
13	21890471	6	· Vis à 6 pans creux		
14	22856111	1	· Gabarit de perçage		
15	22856113	1	· Support		
16	21888526	1	· Clé à vis, Clé		
17	21875632	2	· Faisceau de câbles		
18	22944156	2			
19	996642	4	Vis à six pans creux		
20	22894802	1		41612	
21	21888965	1	· Câble d'alimentation		

D6-300A-F, D6-300D-F, D6-300I-F, D6-330A-F, D6-330D-F, D6-330I-F, D6-370A-F, D6-370D-F, D6-370I-F, D6-400A-F, D6-435D-F, D6-435I-F, D6-435I-TC-F, D6-435I-F

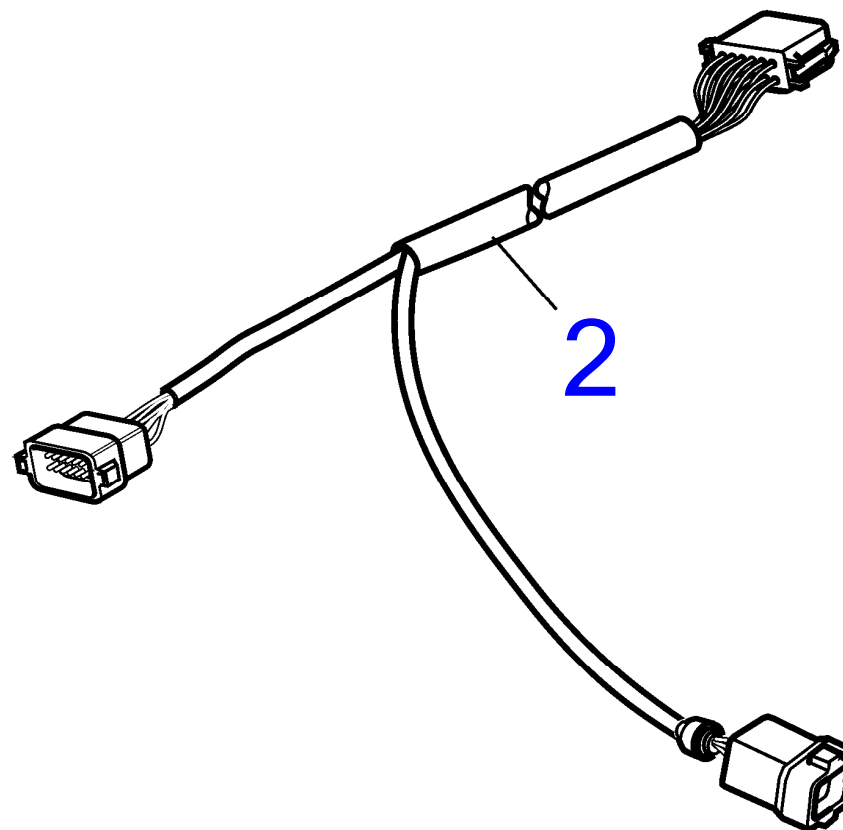
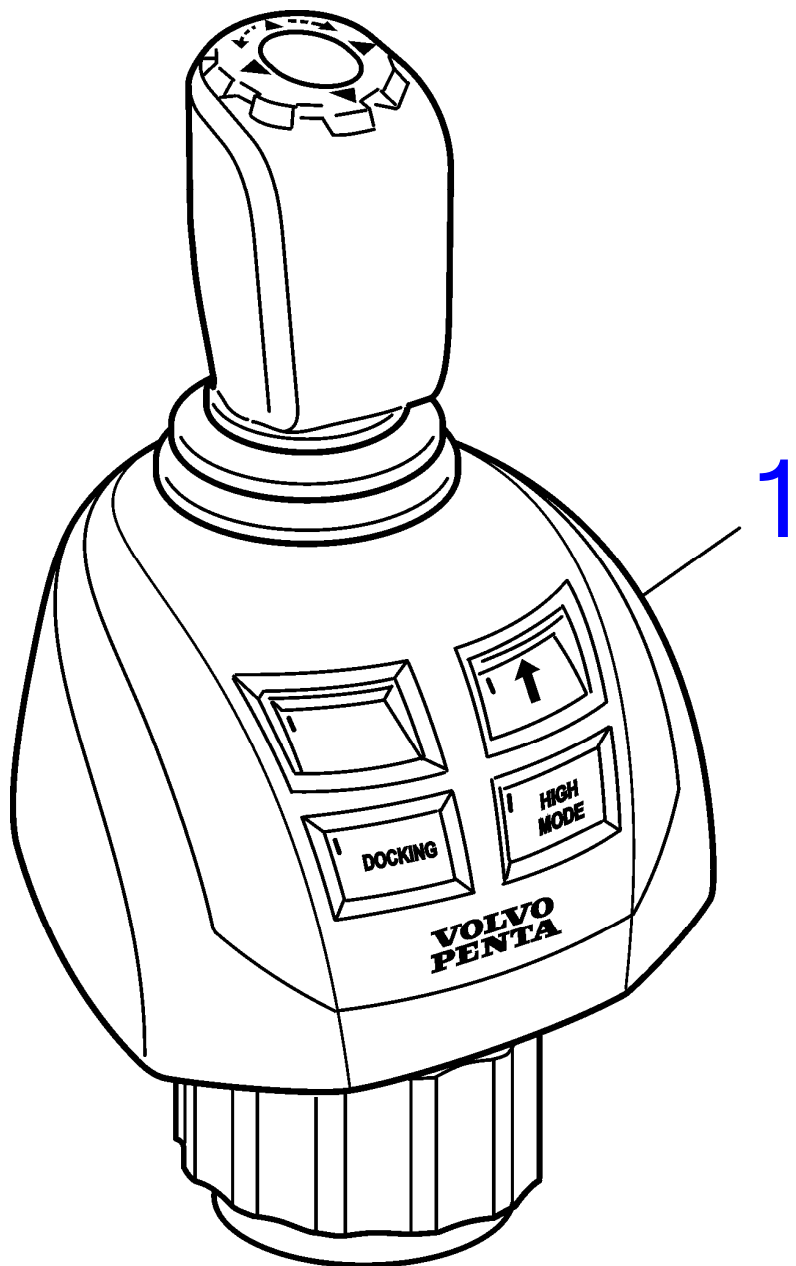




D6-300A-F, D6-300D-F, D6-300I-F, D6-330A-F, D6-330D-F, D6-330I-F, D6-370A-F, D6-370D-F, D6-370I-F, D6-400A-F, D6-435D-F, D6-435I-F, D6-435I-TC-F, D6-435I-F

RÉF	No Pièce	QTÉ	DÉSIGNATION	Voir	NOTES
1		1			
2	22856107	2	· Plaque de centrage		
3	22088469	1	· Joint torique		
4	21955937	4	· Vis à 6 pans creux		
5	22173239	2	· Tampon étanchéité		
6		1	· Arbre		
7		1	· Plaque de centrage		
8	21948237	2	· Lot		
9	(21875630)	1	· Unité servo		Référence hors de gamme
10	996733	3	· Vis à six pans creux		Replaced by 997677
	997677	3	· Vis à six pans creux		
11	21888972	2	· Plateau entraîneur, Bride servo		
12	22399349	2	· Écrou à embase		
13	21890471	6	· Vis à 6 pans creux		
14	22856111	1	· Gabarit de perçage		
15	22856113	1	· Support		
16	21888526	1	· Clé à vis, Clé		
17	21875632	2	· Faisceau de câbles		
18	22944156	2			
19	996642	4	Vis à six pans creux		
20	22894802	1		41612	
21	21888965	1	· Câble d'alimentation		

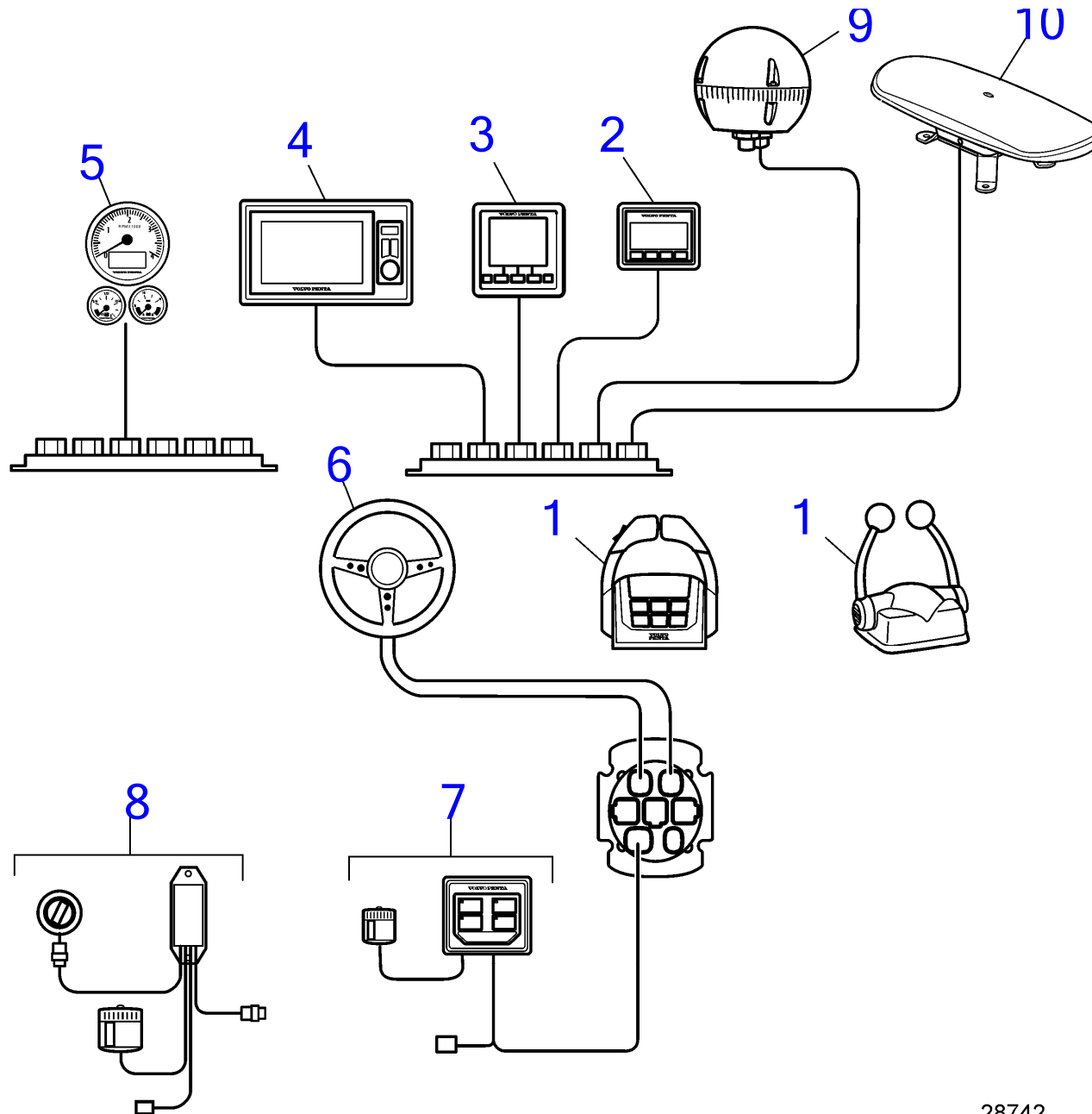
D6-300A-F, D6-300D-F, D6-300I-F, D6-330A-F, D6-330D-F, D6-330I-F, D6-370A-F, D6-370D-F, D6-370I-F, D6-400A-F, D6-435D-F, D6-435I-F, D6-435I-TC-F, D6-435I-F



D6-300A-F, D6-300D-F, D6-300I-F, D6-330A-F, D6-330D-F, D6-330I-F, D6-370A-F, D6-370D-F, D6-370I-F, D6-400A-F, D6-435D-F, D6-435I-F, D6-435I-TC-F, D6-435I-F

RÉF	No Pièce	QTÉ	DÉSIGNATION	NOTES
1	22862207	1	Bouton commande, Inbord joystick	Type approuvé, Inbord joystick
	23066550	1	Bouton commande	Type approuvé, Inbord joystick
	22862204	1	Bouton contrôle, IPS à joystick	IPS à joystick de type homologué
	23066878	1	Bouton commande	IPS à joystick de type homologué
	22862202	1	Bouton commande, Aquamatic Delux à joystick	Type approuvé, Delux IPS à joystick
	23066535	1	Bouton commande	Type approuvé, Delux IPS à joystick
2	21421926	2	Câble	ADAPTATEUR D6F M6M DE L' EVC_CD

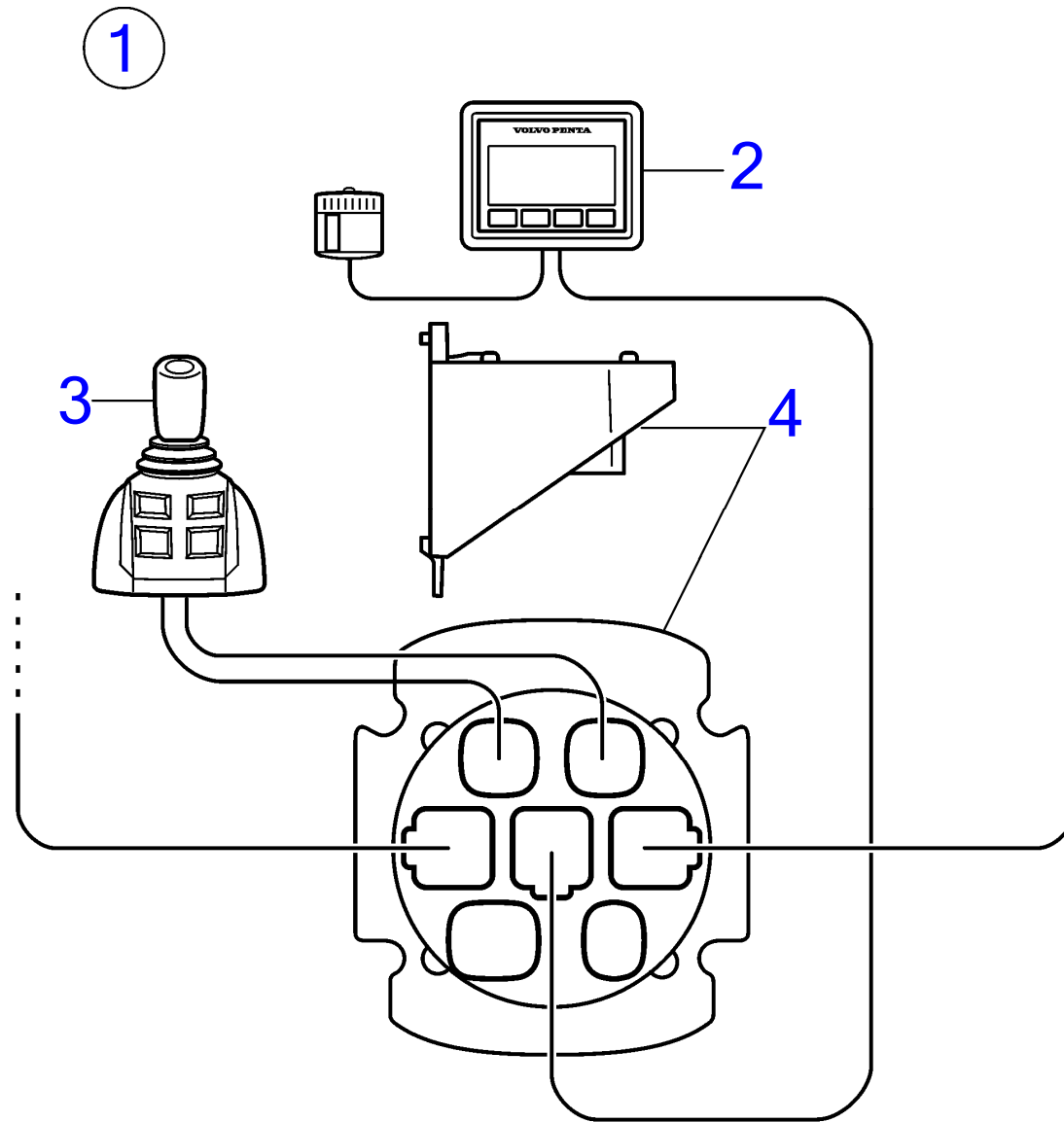
D6-300A-F, D6-300D-F, D6-300I-F, D6-330A-F, D6-330D-F, D6-330I-F, D6-370A-F, D6-370D-F, D6-370I-F, D6-400A-F, D6-435D-F, D6-435I-F, D6-435I-TC-F, D6-435I-F



D6-300A-F, D6-300D-F, D6-300I-F, D6-330A-F, D6-330D-F, D6-330I-F, D6-370A-F, D6-370D-F, D6-370I-F, D6-400A-F, D6-435D-F, D6-435I-F, D6-435I-TC-F, D6-435I-F

RÉF	No Pièce	QTÉ	DÉSIGNATION	Voir	NOTES
1	21164027	X	Levier de commande, simple	41530	Noir, Avec un bouton de point mort
	21164029	X	Levier de commande, twin	41531	Noir, Avec un bouton de point mort
	22498549	X	Levier de commande, simple	41510	Sans bouton Trim
	22498615	X	Levier de commande, twin	41514	Sans bouton Trim
	3586259	2	Logiciel		Programmation Vodia. Cette référence ne peut pas être commandée, mais sera utilisée pour la facturation.
	3586261	2	Logiciel		Programmation entrepôt. Cette référence ne peut pas être commandée, mais sera utilisée pour la facturation.
2	21846916	X	Panneau afficheur, Écrans 2,5 "	41521	Pas combiné avec l'afficheur 4 " ou 7 "
3	22369186	X	Afficheur, Afficheur couleur 4 "	41474	Pas combiné avec l'afficheur 2,5 " ou 7 "
4	22499544	X	Afficheur, Afficheur couleur 7 "	41473	Pas combiné avec l'afficheur 2,5 " ou 4 "
5		X	Instruments de bord	41478	
6	21469560	X	Moyeu de volant	41518	Remplacé par 22353839
	22353839	X	Moyeu de volant	41518	
	3809099	X	Capteur position de	41518	
	22299003	X	Réglage volant	41518	
7	21758351	X	Clé, e-Clé	41471	
8	3587070	X	Verrouillage de déma, Clé analogique	41465	Installation simple
	3587071	X	Verrouillage de déma, Clé analogique	41464	Installation double
9	21812209	X	Lot de compas télé-é, Pilote automatique	41502	
10	22721733	X	Antenne, Système de positionnement dynamique	41743	

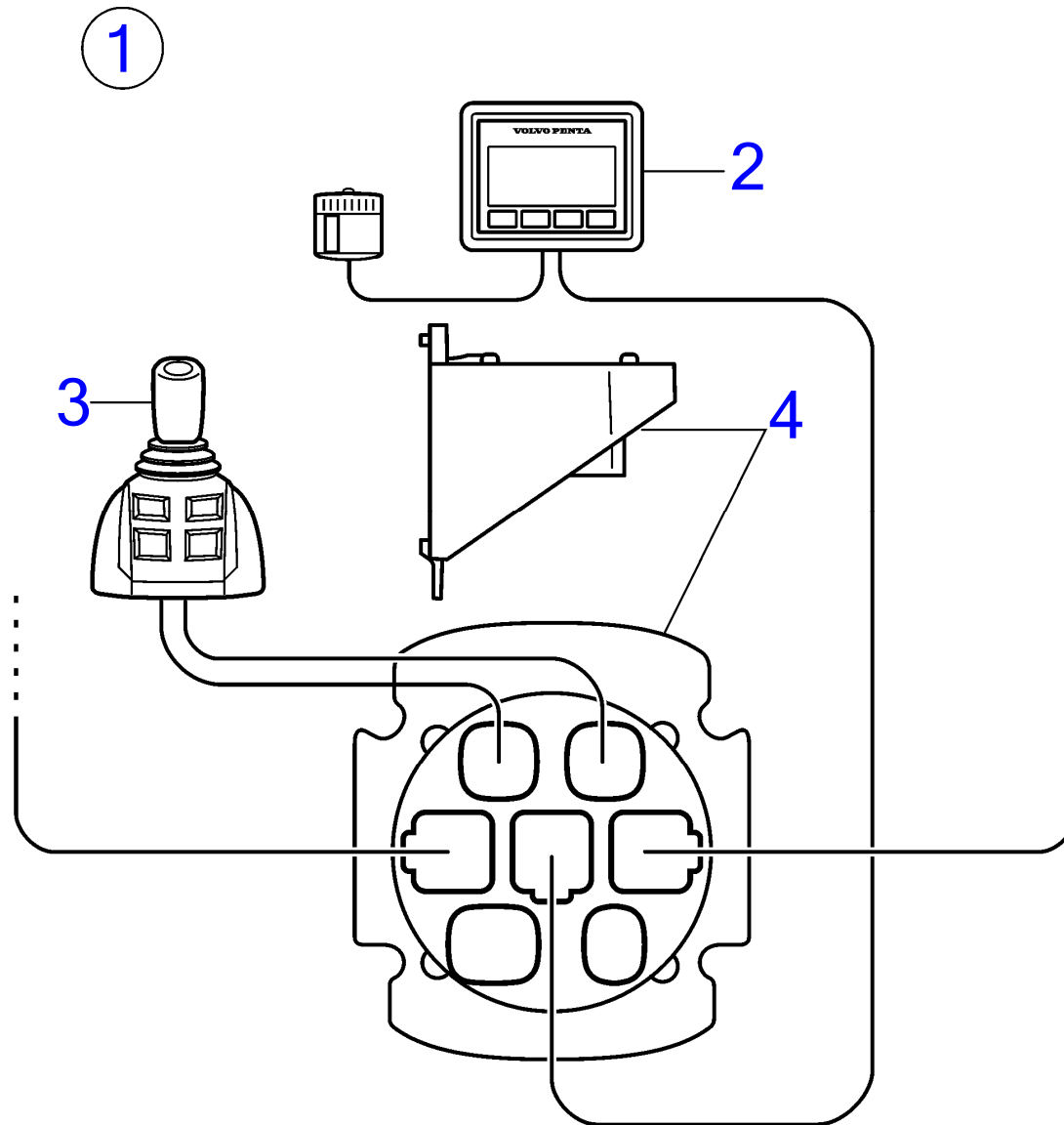
D6-300A-F, D6-300D-F, D6-300I-F, D6-330A-F, D6-330D-F, D6-330I-F, D6-370A-F, D6-370D-F, D6-370I-F, D6-400A-F, D6-435D-F, D6-435I-F, D6-435I-TC-F, D6-435I-F



D6-300A-F, D6-300D-F, D6-300I-F, D6-330A-F, D6-330D-F, D6-330I-F, D6-370A-F, D6-370D-F, D6-370I-F, D6-400A-F, D6-435D-F, D6-435I-F, D6-435I-TC-F, D6-435I-F

RÉF	No Pièce	QTÉ	DÉSIGNATION	Voir	NOTES
1			Station d'accostage EVC		Installation type
2	22499273	1	Panneau afficheur, Écrans 2,5 "	41611	2,5" generic button panel
3		1	Lot, Inbord pour poste d'accostage	41573	
		1	Lot, Aquamatic pour poste d'accostage	41573	
		1	Lot, IPS double pour poste d'accostage	41569	
		1	Lot, IPS triple pour poste d'accostage	41570	
		1	Lot, IPS quadruple pour poste d'accostage	41571	
4		1	Unité de commande, HCU autonome		

D6-300A-F, D6-300D-F, D6-300I-F, D6-330A-F, D6-330D-F, D6-330I-F, D6-370A-F, D6-370D-F, D6-370I-F, D6-400A-F, D6-435D-F, D6-435I-F, D6-435I-TC-F, D6-435I-F



28760

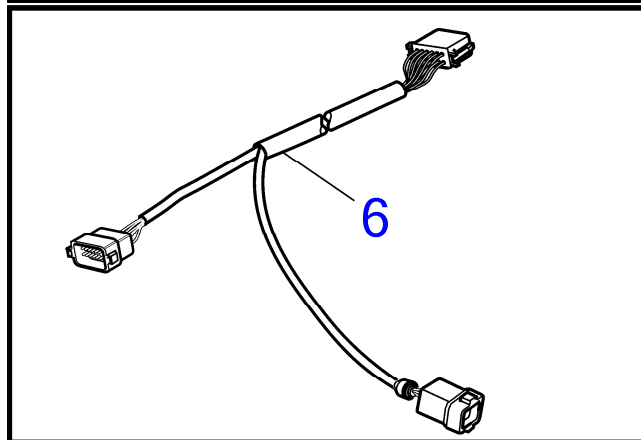
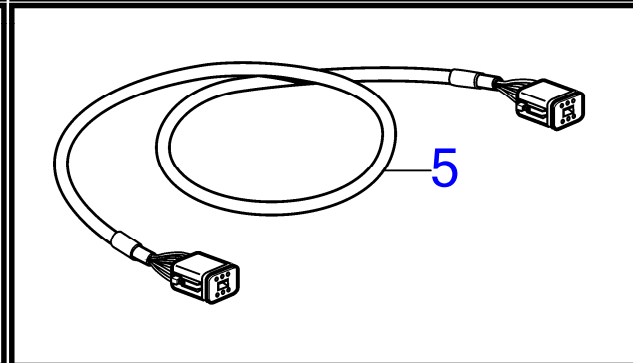
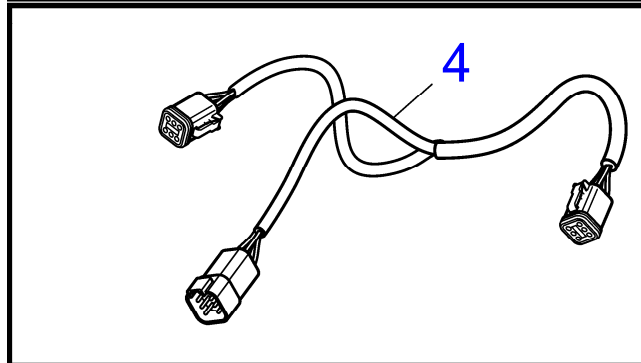
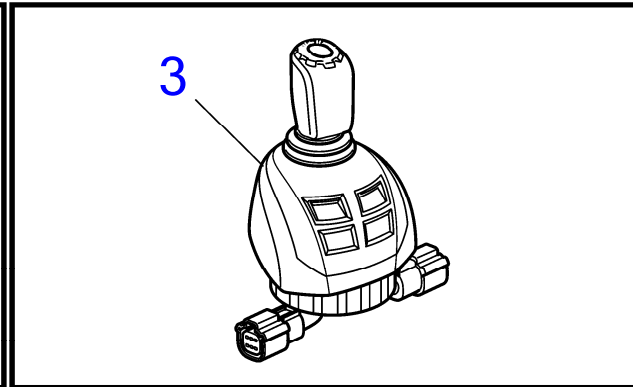
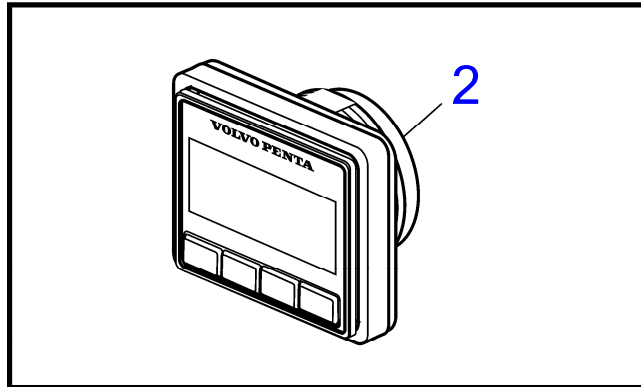


D6-300A-F, D6-300D-F, D6-300I-F, D6-330A-F, D6-330D-F, D6-330I-F, D6-370A-F, D6-370D-F, D6-370I-F, D6-400A-F, D6-435D-F, D6-435I-F, D6-435I-TC-F, D6-435I-F

RÉF	No Pièce	QTÉ	DÉSIGNATION	Voir	NOTES
1			Station d'accostage EVC		Installation type
2	22499273	1	Panneau afficheur, Écrans 2,5 "	41611	2,5" generic button panel
3		1	Lot, Inbord pour poste d'accostage	41573	
		1	Lot, Aquamatic pour poste d'accostage	41573	
		1	Lot, IPS double pour poste d'accostage	41569	
		1	Lot, IPS triple pour poste d'accostage	41570	
		1	Lot, IPS quadruple pour poste d'accostage	41571	
4		1	Unité de commande, HCU autonome		

D6-300A-F, D6-300D-F, D6-300I-F, D6-330A-F, D6-330D-F, D6-330I-F, D6-370A-F, D6-370D-F, D6-370I-F, D6-400A-F, D6-435D-F, D6-435I-F, D6-435I-TC-F, D6-435I-F

1



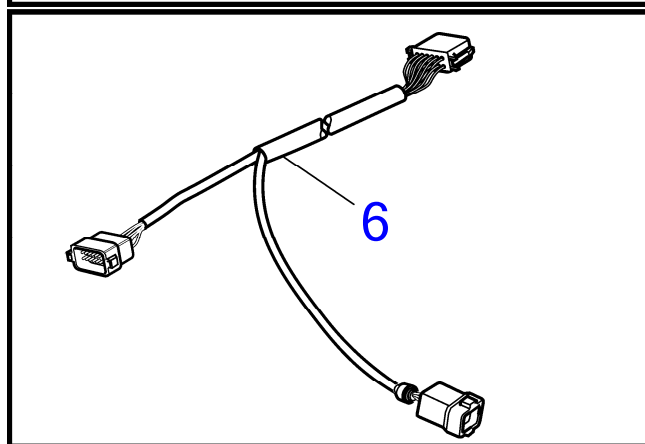
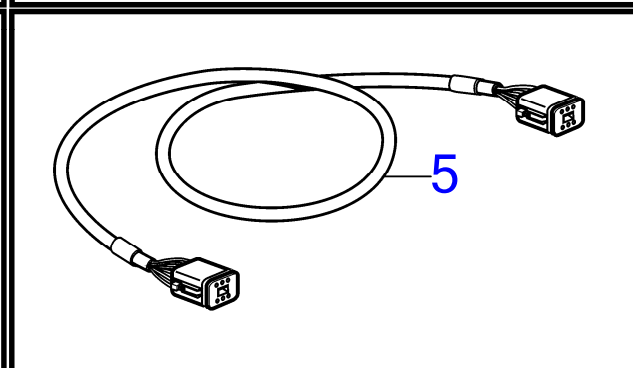
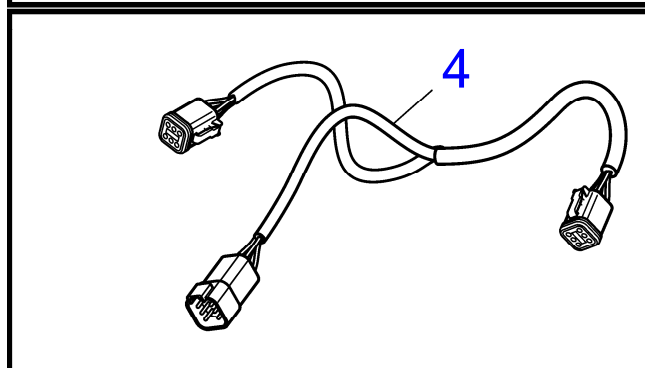
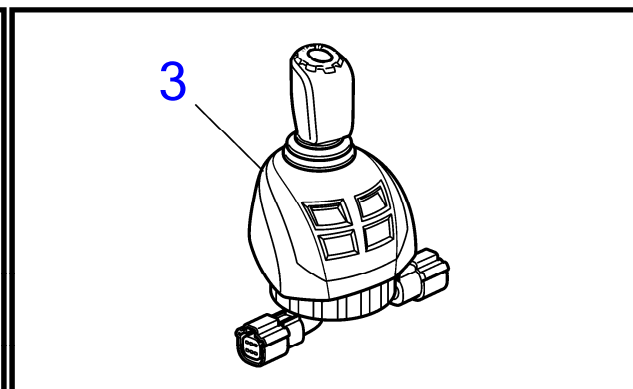
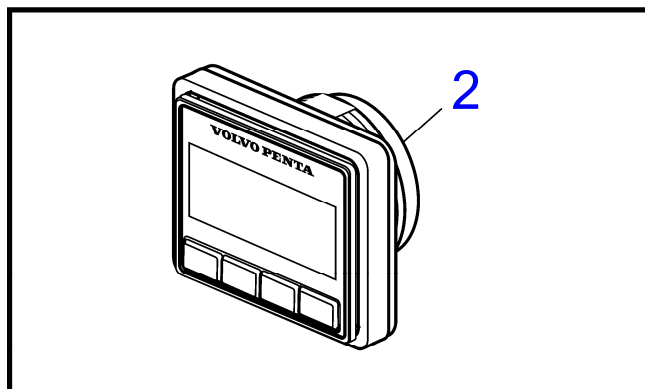
29167

D6-300A-F, D6-300D-F, D6-300I-F, D6-330A-F, D6-330D-F, D6-330I-F, D6-370A-F, D6-370D-F, D6-370I-F, D6-400A-F, D6-435D-F, D6-435I-F, D6-435I-TC-F, D6-435I-F

RÉF	No Pièce	QTÉ	DÉSIGNATION	Voir	NOTES
1		1	Lot, Inbord pour poste d'accostage		Pour D3, D4/D6, D8, D9, D11 et D13
		1	Lot, Aquamatic pour poste d'accostage		Pour D3 et D4/D6
2	22499273	1	· Panneau afficheur, Écrans 2,5 "	41566	Panneau de commande d'afficheur multiple 2.5 "
3		1	· Bouton contrôle, Pour Inbord	41547	
	(22790942)	1	· Bouton commande, Pour Aquamatic	41547	Référence hors de gamme
	22498686	1	· Bouton commande		
	(22894292)	1	· Bouton contrôle, Inbord à joystick de type homologué	41754	Référence hors de gamme
	22862207	1	· Bouton commande		
		1	· Bouton commande, Aquamatic à joystick de type homologué	41754	
4	3588972	2	· Kit câbles		
5	3886666	1	· Câble		
6	21421926	2	· Câble		ADAPTATEUR D6F M6M DE L' EVC_CD

D6-300A-F, D6-300D-F, D6-300I-F, D6-330A-F, D6-330D-F, D6-330I-F, D6-370A-F, D6-370D-F, D6-370I-F, D6-400A-F, D6-435D-F, D6-435I-F, D6-435I-TC-F, D6-435I-F

1



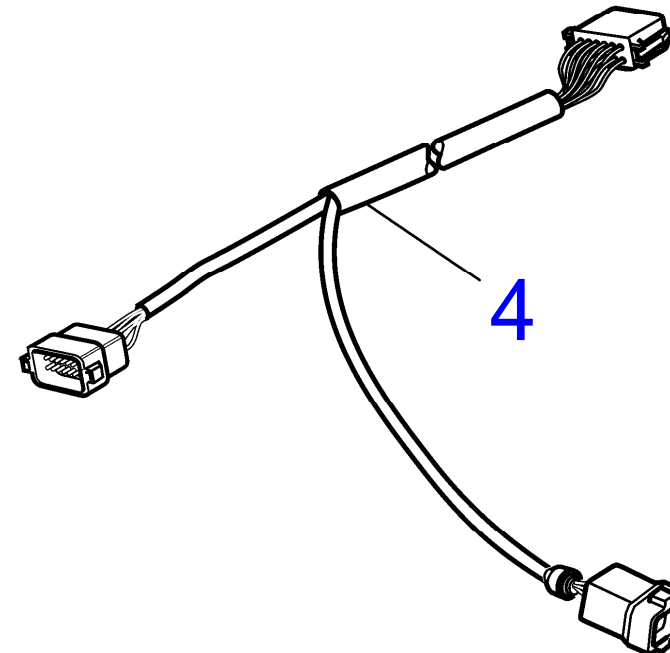
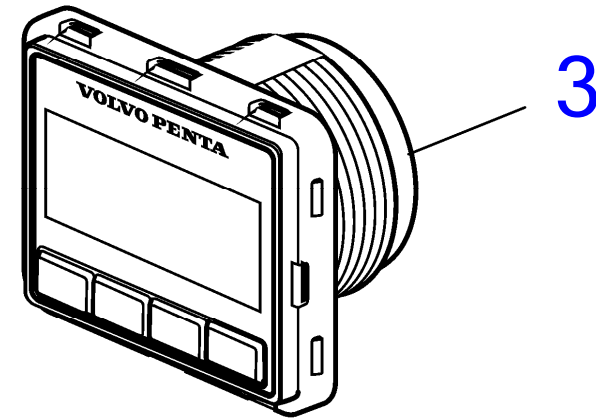
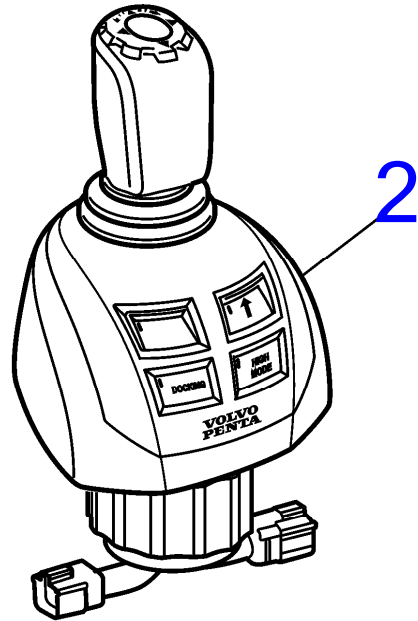
29167

D6-300A-F, D6-300D-F, D6-300I-F, D6-330A-F, D6-330D-F, D6-330I-F, D6-370A-F, D6-370D-F, D6-370I-F, D6-400A-F, D6-435D-F, D6-435I-F, D6-435I-TC-F, D6-435I-F

RÉF	No Pièce	QTÉ	DÉSIGNATION	Voir	NOTES
1		1	Lot, Inbord pour poste d'accostage		Pour D3, D4/D6, D8, D9, D11 et D13
		1	Lot, Aquamatic pour poste d'accostage		Pour D3 et D4/D6
2	22499273	1	· Panneau afficheur, Écrans 2,5 "	41566	Panneau de commande d'afficheur multiple 2.5 "
3		1	· Bouton contrôle, Pour Inbord	41547	
	(22790942)	1	· Bouton commande, Pour Aquamatic	41547	Référence hors de gamme
	22498686	1	· Bouton commande		
	(22894292)	1	· Bouton contrôle, Inbord à joystick de type homologué	41754	Référence hors de gamme
	22862207	1	· Bouton commande		
		1	· Bouton commande, Aquamatic à joystick de type homologué	41754	
4	3588972	2	· Kit câbles		
5	3886666	1	· Câble		
6	21421926	2	· Câble		ADAPTATEUR D6F M6M DE L' EVC_CD

D6-300A-F, D6-300D-F, D6-300I-F, D6-330A-F, D6-330D-F, D6-330I-F, D6-370A-F, D6-370D-F, D6-370I-F, D6-400A-F, D6-435D-F, D6-435I-F, D6-435I-TC-F, D6-435I-F

1



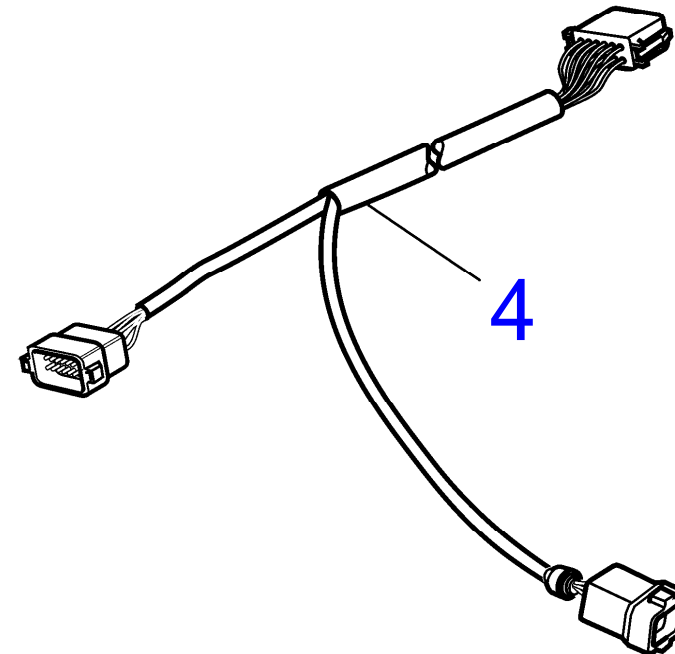
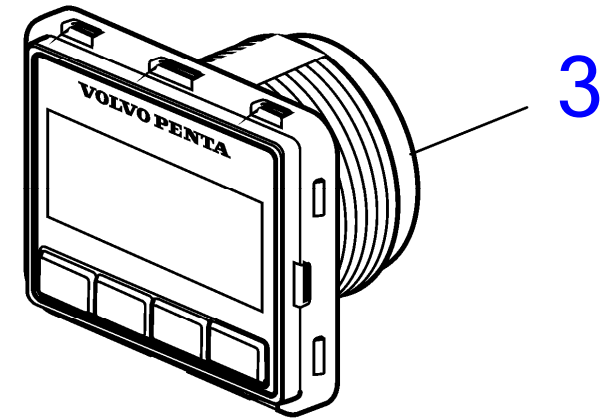
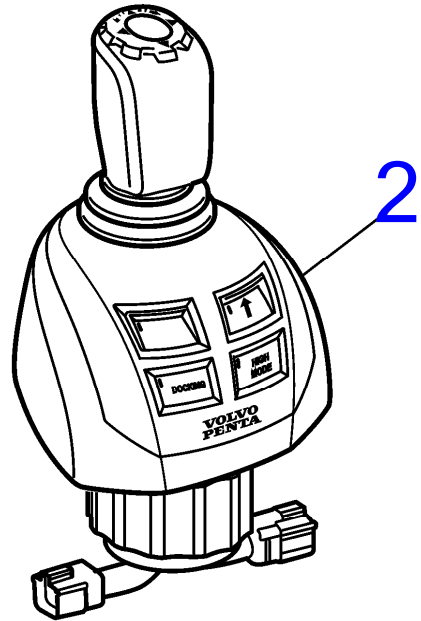
28868

D6-300A-F, D6-300D-F, D6-300I-F, D6-330A-F, D6-330D-F, D6-330I-F, D6-370A-F, D6-370D-F, D6-370I-F, D6-400A-F, D6-435D-F, D6-435I-F, D6-435I-TC-F, D6-435I-F

RÉF	No Pièce	QTÉ	DÉSIGNATION	Voir	NOTES
1	(22790942)	1	Bouton commande		Remplacé par 22893898, Delux IPS à joystick, Référence hors de gamme
		1	Bouton commande		Delux IPS à joystick
	22790933	1	Bouton contrôle		Remplacé par 22893908, Delux IPS à joystick, unité
		1	Bouton contrôle		Delux IPS à joystick, unité
		1	Bouton contrôle		Remplacé par 22893932, Unité inbord Delux à joystick
		1	Bouton contrôle		Unité inbord Delux à joystick
2	22498686	1	Bouton commande		Remplacé par 22893899, Delux IPS à joystick
	22893899	1	Bouton commande		Delux IPS à joystick
	22498703	1	Bouton contrôle		Delux IPS à joystick, unité
	22893909	1	Bouton contrôle		Delux IPS à joystick, unité
	22783418	1	Bouton contrôle		Remplacé par 22893936, Unité inbord Delux à joystick
	22893936	1	Bouton contrôle		Unité inbord Delux à joystick
3	22499273	1	Panneau afficheur, Écrans 2,5 "	41566	Panneau de commande d'afficheur multiple 2.5 "
4	21421926	2	Câble		ADAPTATEUR D6F M6M DE L' EVC_CD

D6-300A-F, D6-300D-F, D6-300I-F, D6-330A-F, D6-330D-F, D6-330I-F, D6-370A-F, D6-370D-F, D6-370I-F, D6-400A-F, D6-435D-F, D6-435I-F, D6-435I-TC-F, D6-435I-F

1



28868

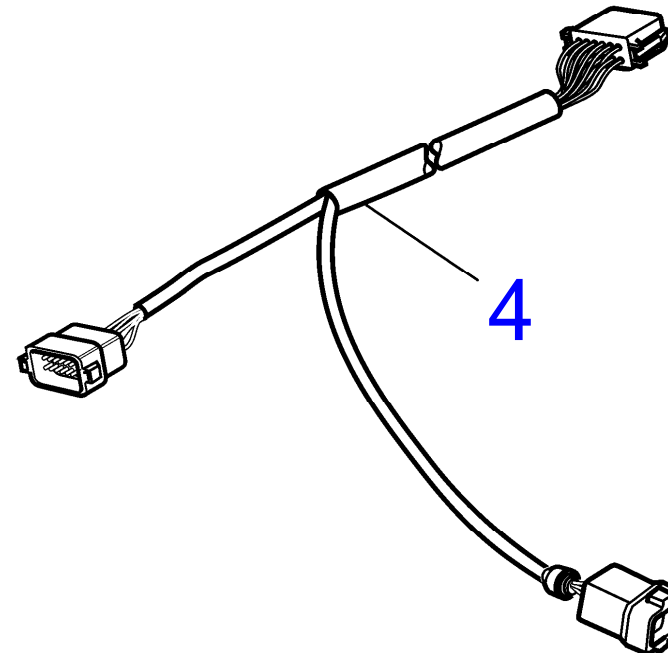
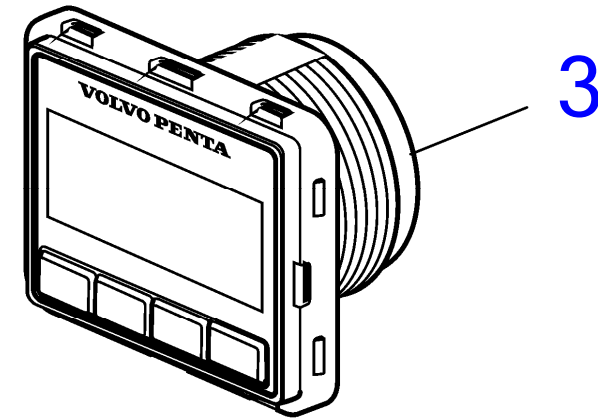
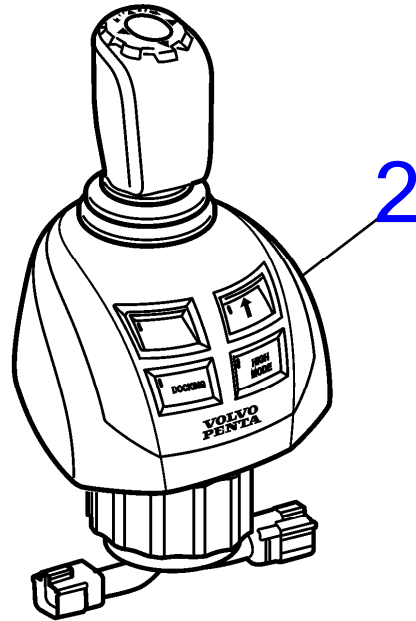


D6-300A-F, D6-300D-F, D6-300I-F, D6-330A-F, D6-330D-F, D6-330I-F, D6-370A-F, D6-370D-F, D6-370I-F, D6-400A-F, D6-435D-F, D6-435I-F, D6-435I-TC-F, D6-435I-F

RÉF	No Pièce	QTÉ	DÉSIGNATION	Voir	NOTES
1	(22790942)	1	Bouton commande		Remplacé par 22893898, Delux IPS à joystick, Référence hors de gamme
		1	Bouton commande		Delux IPS à joystick
	22790933	1	Bouton contrôle		Remplacé par 22893908, Delux IPS à joystick, unité
		1	Bouton contrôle		Delux IPS à joystick, unité
		1	Bouton contrôle		Remplacé par 22893932, Unité inbord Delux à joystick
		1	Bouton contrôle		Unité inbord Delux à joystick
2	22498686	1	Bouton commande		Remplacé par 22893899, Delux IPS à joystick
	22893899	1	Bouton commande		Delux IPS à joystick
	22498703	1	Bouton contrôle		Delux IPS à joystick, unité
	22893909	1	Bouton contrôle		Delux IPS à joystick, unité
	22783418	1	Bouton contrôle		Remplacé par 22893936, Unité inbord Delux à joystick
	22893936	1	Bouton contrôle		Unité inbord Delux à joystick
3	22499273	1	Panneau afficheur, Écrans 2,5 "	41566	Panneau de commande d'afficheur multiple 2.5 "
4	21421926	2	Câble		ADAPTATEUR D6F M6M DE L' EVC_CD

D6-300A-F, D6-300D-F, D6-300I-F, D6-330A-F, D6-330D-F, D6-330I-F, D6-370A-F, D6-370D-F, D6-370I-F, D6-400A-F, D6-435D-F, D6-435I-F, D6-435I-TC-F, D6-435I-F

①



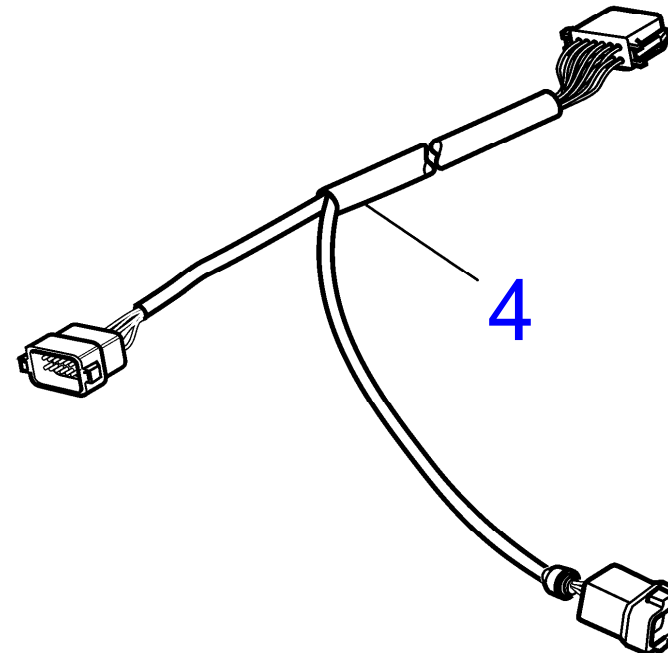
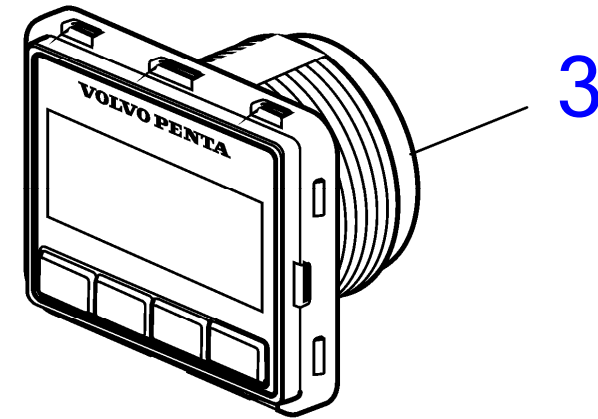
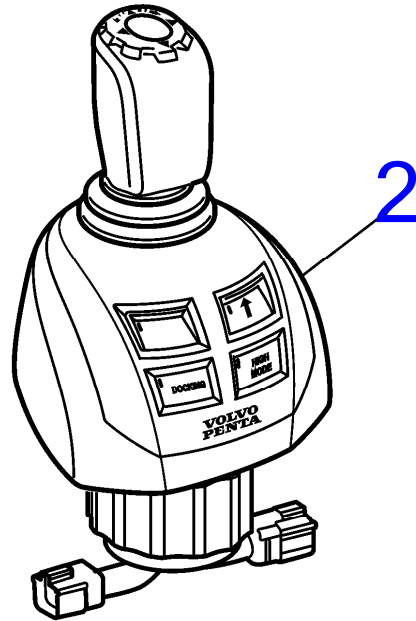
28868

D6-300A-F, D6-300D-F, D6-300I-F, D6-330A-F, D6-330D-F, D6-330I-F, D6-370A-F, D6-370D-F, D6-370I-F, D6-400A-F, D6-435D-F, D6-435I-F, D6-435I-TC-F, D6-435I-F

RÉF	No Pièce	QTÉ	DÉSIGNATION	Voir	NOTES
1	(22790942)	1	Bouton commande		Remplacé par 22893898, Delux IPS à joystick, Référence hors de gamme
		1	Bouton commande		Delux IPS à joystick
	22790933	1	Bouton contrôle		Remplacé par 22893908, Delux IPS à joystick, unité
		1	Bouton contrôle		Delux IPS à joystick, unité
		1	Bouton contrôle		Remplacé par 22893932, Unité inbord Delux à joystick
		1	Bouton contrôle		Unité inbord Delux à joystick
2	22498686	1	Bouton commande		Remplacé par 22893899, Delux IPS à joystick
	22893899	1	Bouton commande		Delux IPS à joystick
	22498703	1	Bouton contrôle		Delux IPS à joystick, unité
	22893909	1	Bouton contrôle		Delux IPS à joystick, unité
	22783418	1	Bouton contrôle		Remplacé par 22893936, Unité inbord Delux à joystick
	22893936	1	Bouton contrôle		Unité inbord Delux à joystick
3	22499273	1	Panneau afficheur, Écrans 2,5 "	41566	Panneau de commande d'afficheur multiple 2.5 "
4	21421926	2	Câble		ADAPTATEUR D6F M6M DE L' EVC_CD

D6-300A-F, D6-300D-F, D6-300I-F, D6-330A-F, D6-330D-F, D6-330I-F, D6-370A-F, D6-370D-F, D6-370I-F, D6-400A-F, D6-435D-F, D6-435I-F, D6-435I-TC-F, D6-435I-F

①

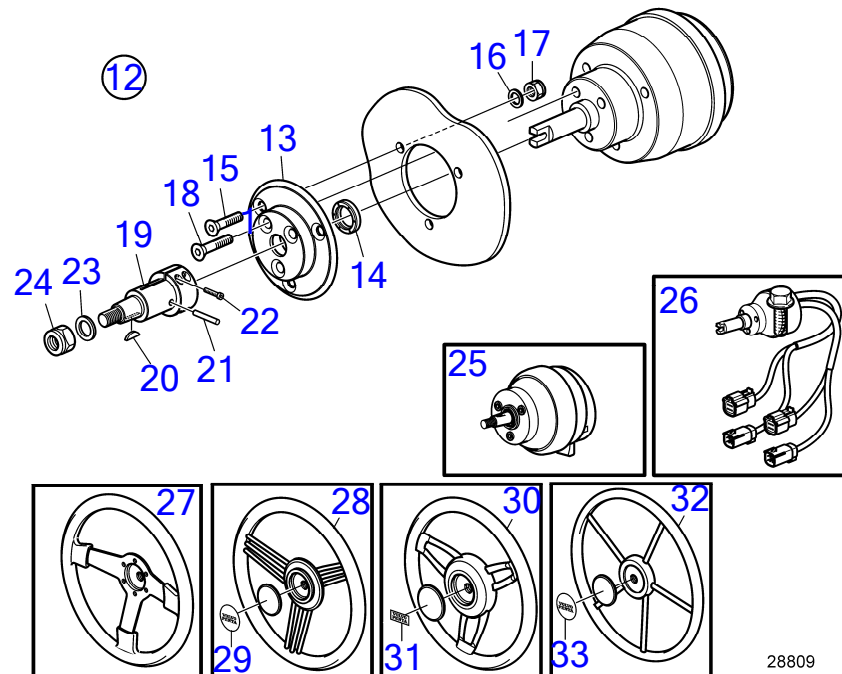
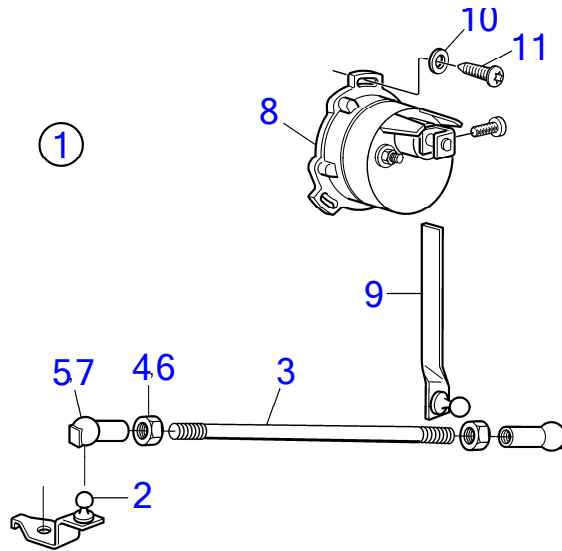


28868

D6-300A-F, D6-300D-F, D6-300I-F, D6-330A-F, D6-330D-F, D6-330I-F, D6-370A-F, D6-370D-F, D6-370I-F, D6-400A-F, D6-435D-F, D6-435I-F, D6-435I-TC-F, D6-435I-F

RÉF	No Pièce	QTÉ	DÉSIGNATION	Voir	NOTES
1	(22790942)	1	Bouton commande		Remplacé par 22893898, Delux IPS à joystick, Référence hors de gamme
		1	Bouton commande		Delux IPS à joystick
	22790933	1	Bouton contrôle		Remplacé par 22893908, Delux IPS à joystick, unité
		1	Bouton contrôle		Delux IPS à joystick, unité
		1	Bouton contrôle		Remplacé par 22893932, Unité inbord Delux à joystick
		1	Bouton contrôle		Unité inbord Delux à joystick
2	22498686	1	Bouton commande		Remplacé par 22893899, Delux IPS à joystick
	22893899	1	Bouton commande		Delux IPS à joystick
	22498703	1	Bouton contrôle		Delux IPS à joystick, unité
	22893909	1	Bouton contrôle		Delux IPS à joystick, unité
	22783418	1	Bouton contrôle		Remplacé par 22893936, Unité inbord Delux à joystick
	22893936	1	Bouton contrôle		Unité inbord Delux à joystick
3	22499273	1	Panneau afficheur, Écrans 2,5 "	41566	Panneau de commande d'afficheur multiple 2.5 "
4	21421926	2	Câble		ADAPTATEUR D6F M6M DE L' EVC_CD

D6-300A-F, D6-300D-F, D6-300I-F, D6-330A-F, D6-330D-F, D6-330I-F, D6-370A-F, D6-370D-F, D6-370I-F, D6-400A-F, D6-435D-F, D6-435I-F, D6-435I-TC-F, D6-435I-F



28809

D6-300A-F, D6-300D-F, D6-300I-F, D6-330A-F, D6-330D-F, D6-330I-F, D6-370A-F, D6-370D-F, D6-370I-F, D6-400A-F, D6-435D-F, D6-435I-F, D6-435I-TC-F, D6-435I-F

RÉF	No Pièce	QTÉ	DÉSIGNATION	NOTES
1	3809099	1	Capteur position de	
2	853176	1	· Console	
3	943549	1	· Tige réglage	
4	942836	1	· Écrou hexagonal	
5	946704	1	· Cuvette bille	
6	955780	1	· Écrou hexagonal	
7	946703	1	· Cuvette bille	
8	837772	1	· Capteur de position	
9	853177	1	· Levier	
10	955891	3	· Rondelle	
11	955132	3	· Vis empreinte crucif	
12	23170167	1	Kit reconstruction	Non ajustable
13	21181167	1	· Tôle connexion	
14	21227192	1	· Étanchéité	
15	993474	3	· Vis à six pans creux	
16	993419	3	· Rondelle	
17	969391	3	· Écrou à embase	
18	993604	3	· Vis à six pans creux	
19	23170169	1	· Arbre	
20	160807	1	· Clavette disque	
21	950548	1	· Goupille	
22	963672	4	· Vis à six pans creux	
23	955897	1	· Rondelle	
24	946109	1	· Contre-écrou	
25	22299003	1	Réglage volant	
26	21469560	1	Moyeu de volant	Remplacé par 22353839
	22353839	1	Moyeu de volant	
27	3843317	1	Volant de direction	Bois diam. 340 mm
28	21729995	1	Volant de direction	Mahoganay noir diam. 350 mm
29	21971826	1	· Autocollant	
30	21649809	1	Volant de direction	Cuir diam. 351 mm
31	21989383	1	· Autocollant	
32	21673214	1	Volant de direction	Acier inoxydable, diam. 370 mm
33	21971826	1	· Autocollant	

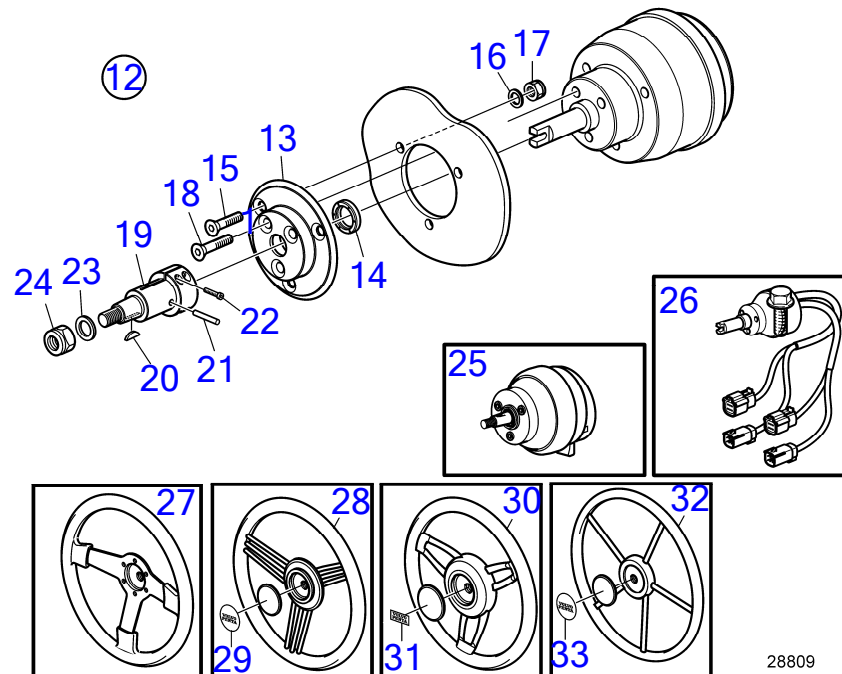
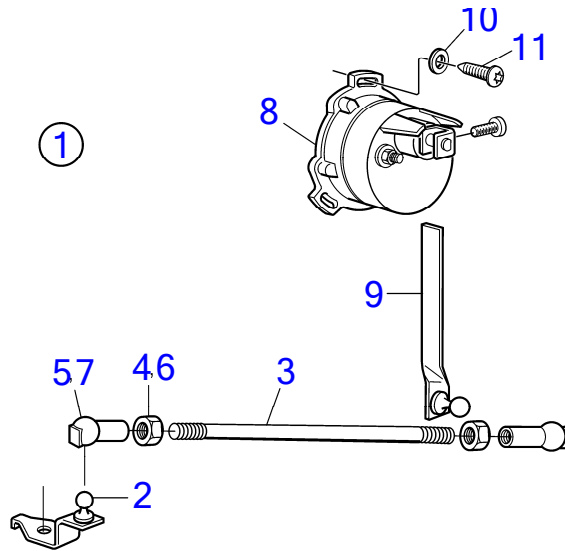
47704600-64-41621

28809  
[www.dbmoteurs.fr](http://www.dbmoteurs.fr)

Upd:6/9/2020

D6-300A-F, D6-300D-F, D6-300I-F, D6-330A-F, D6-330D-F, D6-330I-F, D6-370A-F, D6-370D-F, D6-370I-F, D6-400A-F, D6-435D-F, D6-435I-F

D6-300A-F, D6-300D-F, D6-300I-F, D6-330A-F, D6-330D-F, D6-330I-F, D6-370A-F, D6-370D-F, D6-370I-F, D6-400A-F, D6-435D-F, D6-435I-F, D6-435I-TC-F, D6-435I-F





D6-300A-F, D6-300D-F, D6-300I-F, D6-330A-F, D6-330D-F, D6-330I-F, D6-370A-F, D6-370D-F, D6-370I-F, D6-400A-F, D6-435D-F, D6-435I-F, D6-435I-TC-F, D6-435I-F

RÉF	No Pièce	QTÉ	DÉSIGNATION	NOTES
1	3809099	1	Capteur position de	
2	853176	1	· Console	
3	943549	1	· Tige réglage	
4	942836	1	· Écrou hexagonal	
5	946704	1	· Cuvette bille	
6	955780	1	· Écrou hexagonal	
7	946703	1	· Cuvette bille	
8	837772	1	· Capteur de position	
9	853177	1	· Levier	
10	955891	3	· Rondelle	
11	955132	3	· Vis empreinte crucif	
12	23170167	1	Kit reconstruction	Non ajustable
13	21181167	1	· Tôle connexion	
14	21227192	1	· Étanchéité	
15	993474	3	· Vis à six pans creux	
16	993419	3	· Rondelle	
17	969391	3	· Écrou à embase	
18	993604	3	· Vis à six pans creux	
19	23170169	1	· Arbre	
20	160807	1	· Clavette disque	
21	950548	1	· Goupille	
22	963672	4	· Vis à six pans creux	
23	955897	1	· Rondelle	
24	946109	1	· Contre-écrou	
25	22299003	1	Réglage volant	
26	21469560	1	Moyeu de volant	Remplacé par 22353839
	22353839	1	Moyeu de volant	
27	3843317	1	Volant de direction	Bois diam. 340 mm
28	21729995	1	Volant de direction	Mahoganay noir diam. 350 mm
29	21971826	1	· Autocollant	
30	21649809	1	Volant de direction	Cuir diam. 351 mm
31	21989383	1	· Autocollant	
32	21673214	1	Volant de direction	Acier inoxydable, diam. 370 mm
33	21971826	1	· Autocollant	

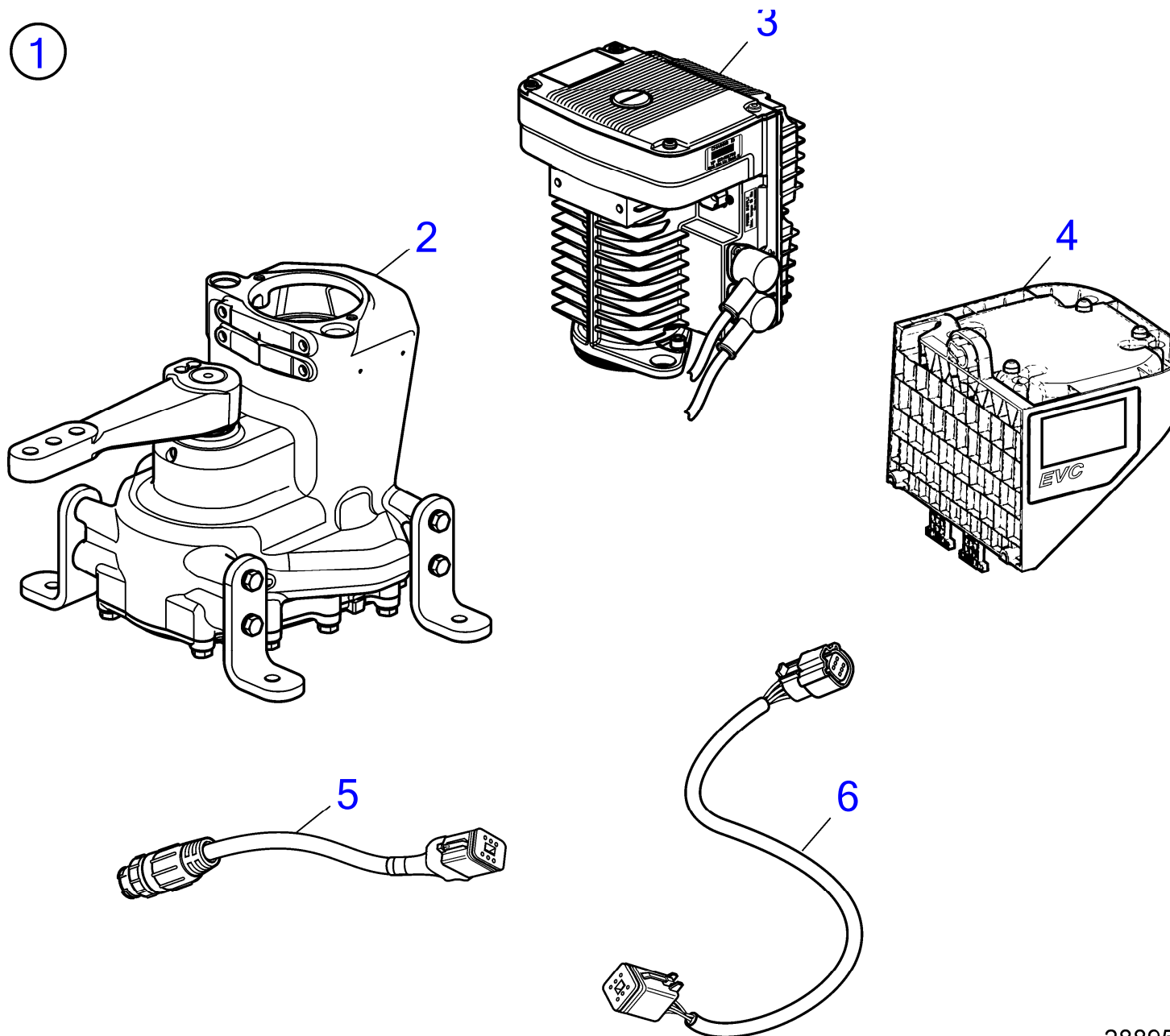
47704600-64-42838

28809  
www.dbmoteurs.fr

Upd:6/9/2020

D6-300A-F, D6-300D-F, D6-300I-F, D6-330A-F, D6-330D-F, D6-330I-F, D6-370A-F, D6-370D-F, D6-370I-F, D6-400A-F, D6-435D-F, D6-435I-F

D6-300A-F, D6-300D-F, D6-300I-F, D6-330A-F, D6-330D-F, D6-330I-F, D6-370A-F, D6-370D-F, D6-370I-F, D6-400A-F, D6-435D-F, D6-435I-F, D6-435I-TC-F, D6-435I-F

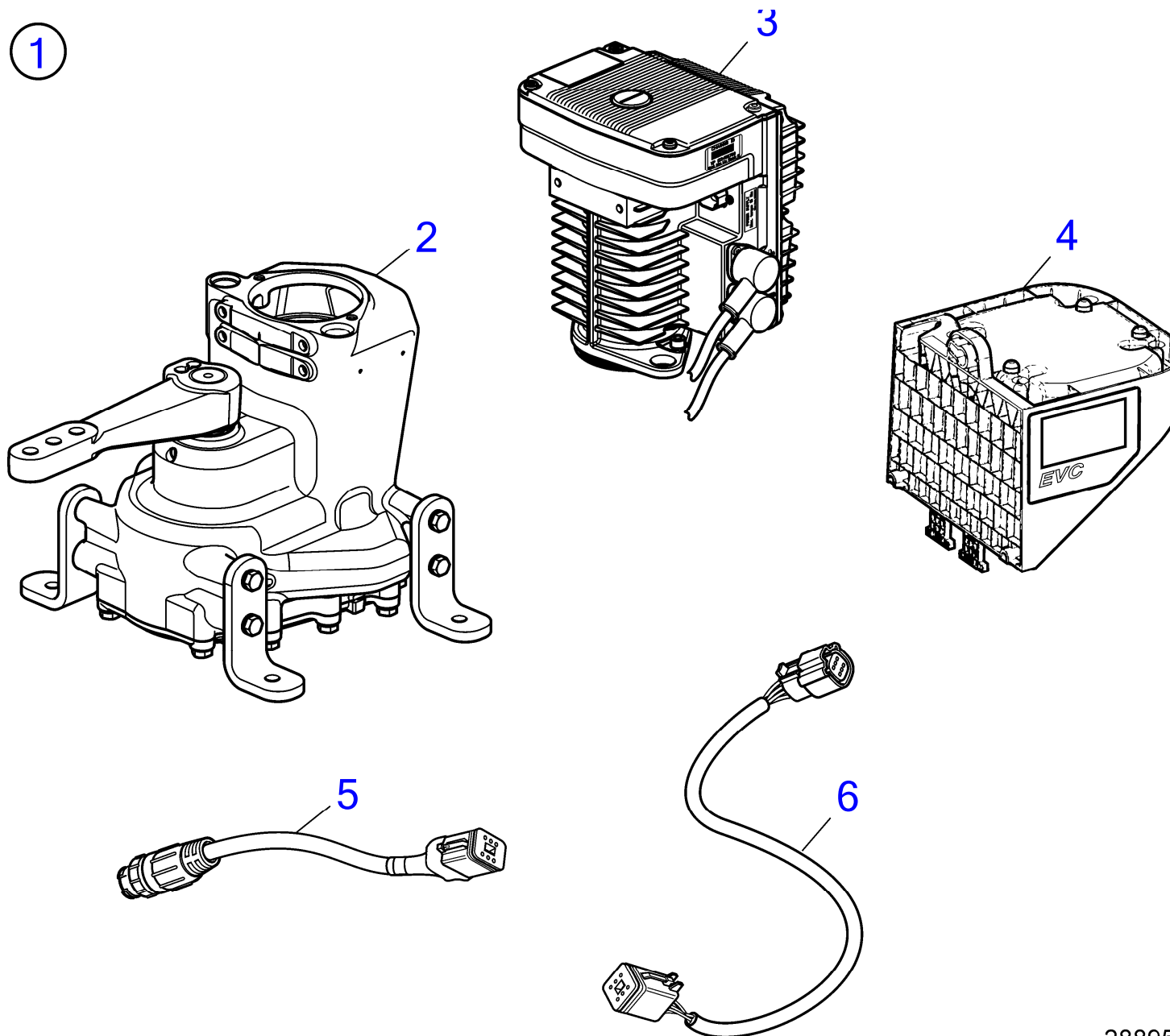


28895

D6-300A-F, D6-300D-F, D6-300I-F, D6-330A-F, D6-330D-F, D6-330I-F, D6-370A-F, D6-370D-F, D6-370I-F, D6-400A-F, D6-435D-F, D6-435I-F, D6-435I-TC-F, D6-435I-F

RÉF	No Pièce	DÉSIGNATION	Voir	NOTES
1				Direction Inbord électrique Direction Inbord électrique
2	22630336	· Boîtier de direction	41591	Actionneur de gouvernail él.
3	22796035	· Unité servo, SUS1	41592	Unité servo pour la Commande par joystick, Remplacé par 21846852
	21846852	· Unité servo, SUS1	41592	Unité servo pour la Commande par joystick
	3801475	· Unité servo, éch.		
4	22685460	· Unité de commande, HCU autonome	41534	HCU autonome
5	22673876	· Câble	41657	Adaptateur STCM-Sleipner
6	22669984	· Câble	41657	Câble-Y STCM-SUS1

D6-300A-F, D6-300D-F, D6-300I-F, D6-330A-F, D6-330D-F, D6-330I-F, D6-370A-F, D6-370D-F, D6-370I-F, D6-400A-F, D6-435D-F, D6-435I-F, D6-435I-TC-F, D6-435I-F



28895

28895

[www.dbmoteurs.fr](http://www.dbmoteurs.fr)

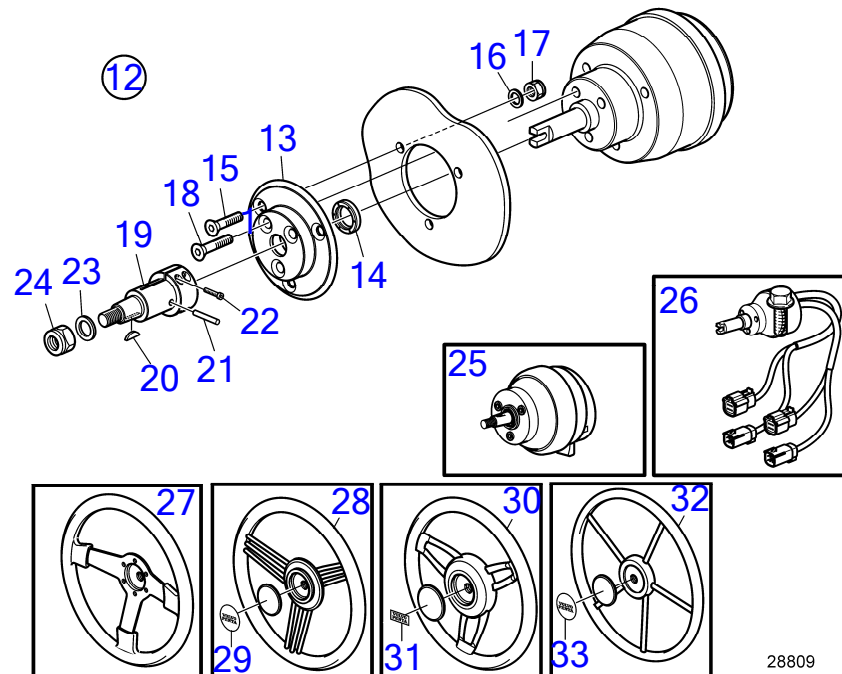
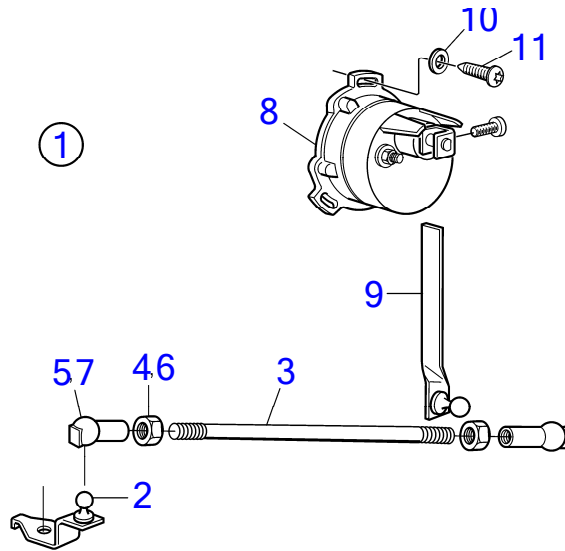
47704600-64-42842

Upd:6/9/2020

D6-300A-F, D6-300D-F, D6-300I-F, D6-330A-F, D6-330D-F, D6-330I-F, D6-370A-F, D6-370D-F, D6-370I-F, D6-400A-F, D6-435D-F, D6-435I-F, D6-435I-TC-F, D6-435I-F

RÉF	No Pièce	DÉSIGNATION	Voir	NOTES
1				Direction Inbord électrique Direction Inbord électrique
2	22630336	· Boîtier de direction	41591	Actionneur de gouvernail él.
3	22796035	· Unité servo, SUS1	41592	Unité servo pour la Commande par joystick, Remplacé par 21846852
	21846852	· Unité servo, SUS1	41592	Unité servo pour la Commande par joystick
	3801475	· Unité servo, éch.		
4	22685460	· Unité de commande		STCM Joystick inboard
5	22673876	· Câble	41657	Adaptateur STCM-Sleipner
6	22669984	· Câble	41657	Câble-Y STCM-SUS1

D6-300A-F, D6-300D-F, D6-300I-F, D6-330A-F, D6-330D-F, D6-330I-F, D6-370A-F, D6-370D-F, D6-370I-F, D6-400A-F, D6-435D-F, D6-435I-F, D6-435I-TC-F, D6-435I-F



D6-300A-F, D6-300D-F, D6-300I-F, D6-330A-F, D6-330D-F, D6-330I-F, D6-370A-F, D6-370D-F, D6-370I-F, D6-400A-F, D6-435D-F, D6-435I-F, D6-435I-TC-F, D6-435I-F

RÉF	No Pièce	QTÉ	DÉSIGNATION	NOTES
1	3809099	1	Capteur position de	
2	853176	1	· Console	
3	943549	1	· Tige réglage	
4	942836	1	· Écrou hexagonal	
5	946704	1	· Cuvette bille	
6	955780	1	· Écrou hexagonal	
7	946703	1	· Cuvette bille	
8	837772	1	· Capteur de position	
9	853177	1	· Levier	
10	955891	3	· Rondelle	
11	955132	3	· Vis empreinte crucif	
12	23170167	1	Kit reconstruction	Non ajustable
13	21181167	1	· Tôle connexion	
14	21227192	1	· Étanchéité	
15	993474	3	· Vis à six pans creux	
16	993419	3	· Rondelle	
17	969391	3	· Écrou à embase	
18	993604	3	· Vis à six pans creux	
19	23170169	1	· Arbre	
20	160807	1	· Clavette disque	
21	950548	1	· Goupille	
22	963672	4	· Vis à six pans creux	
23	955897	1	· Rondelle	
24	946109	1	· Contre-écrou	
25	22299003	1	Réglage volant	
26	21469560	1	Moyeu de volant	Remplacé par 22353839
	22353839	1	Moyeu de volant	
27	3843317	1	Volant de direction	Bois diam. 340 mm
28	21729995	1	Volant de direction	Mahoganay noir diam. 350 mm
29	21971826	1	· Autocollant	
30	21649809	1	Volant de direction	Cuir diam. 351 mm
31	21989383	1	· Autocollant	
32	21673214	1	Volant de direction	Acier inoxydable, diam. 370 mm
33	21971826	1	· Autocollant	

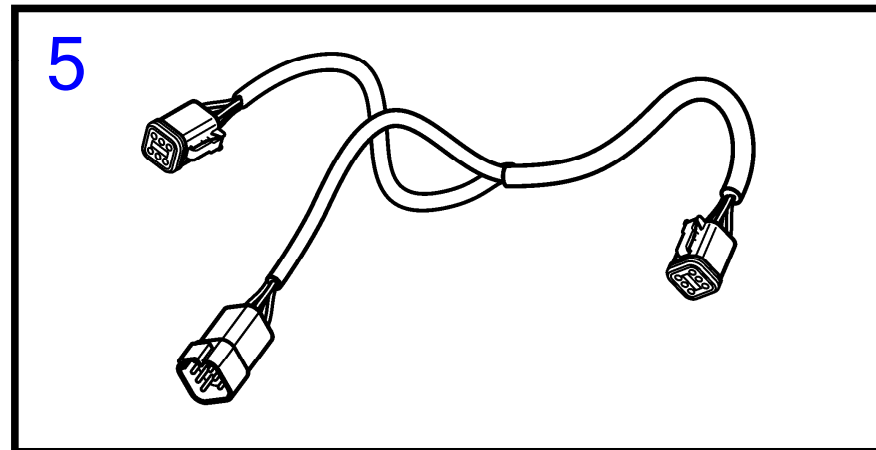
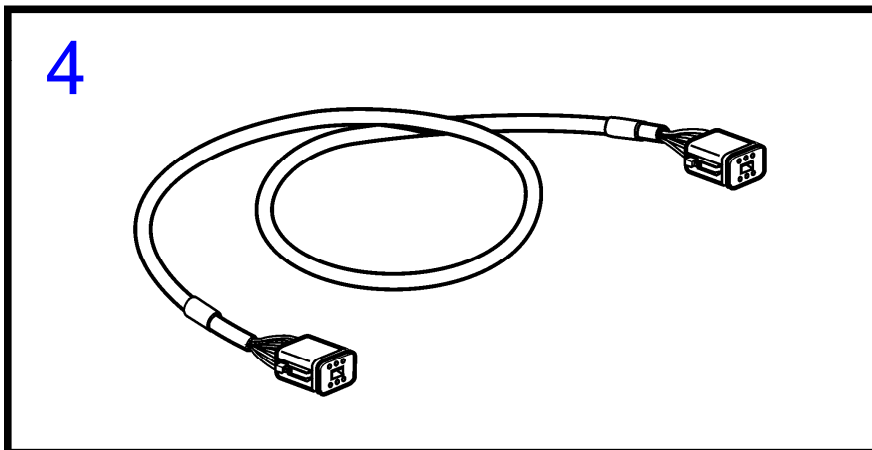
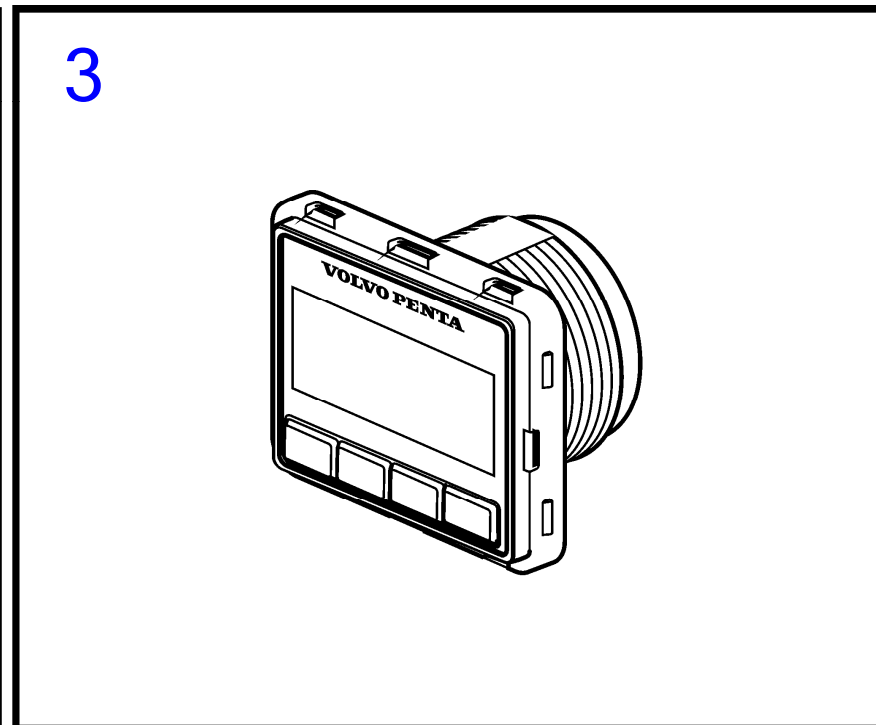
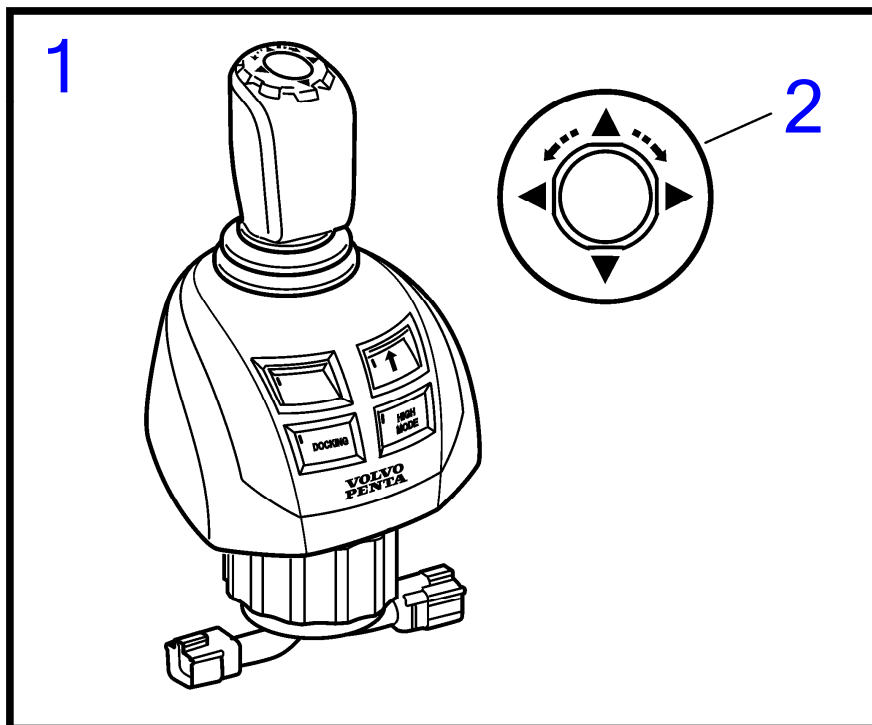
47704600-64-41518

28809  
[www.dbmoteurs.fr](http://www.dbmoteurs.fr)

Upd:6/9/2020

D6-300A-F, D6-300D-F, D6-300I-F, D6-330A-F, D6-330D-F, D6-330I-F, D6-370A-F, D6-370D-F, D6-370I-F, D6-400A-F, D6-435D-F, D6-435I-F

D6-300A-F, D6-300D-F, D6-300I-F, D6-330A-F, D6-330D-F, D6-330I-F, D6-370A-F, D6-370D-F, D6-370I-F, D6-400A-F, D6-435D-F, D6-435I-F, D6-435I-TC-F, D6-435I-F



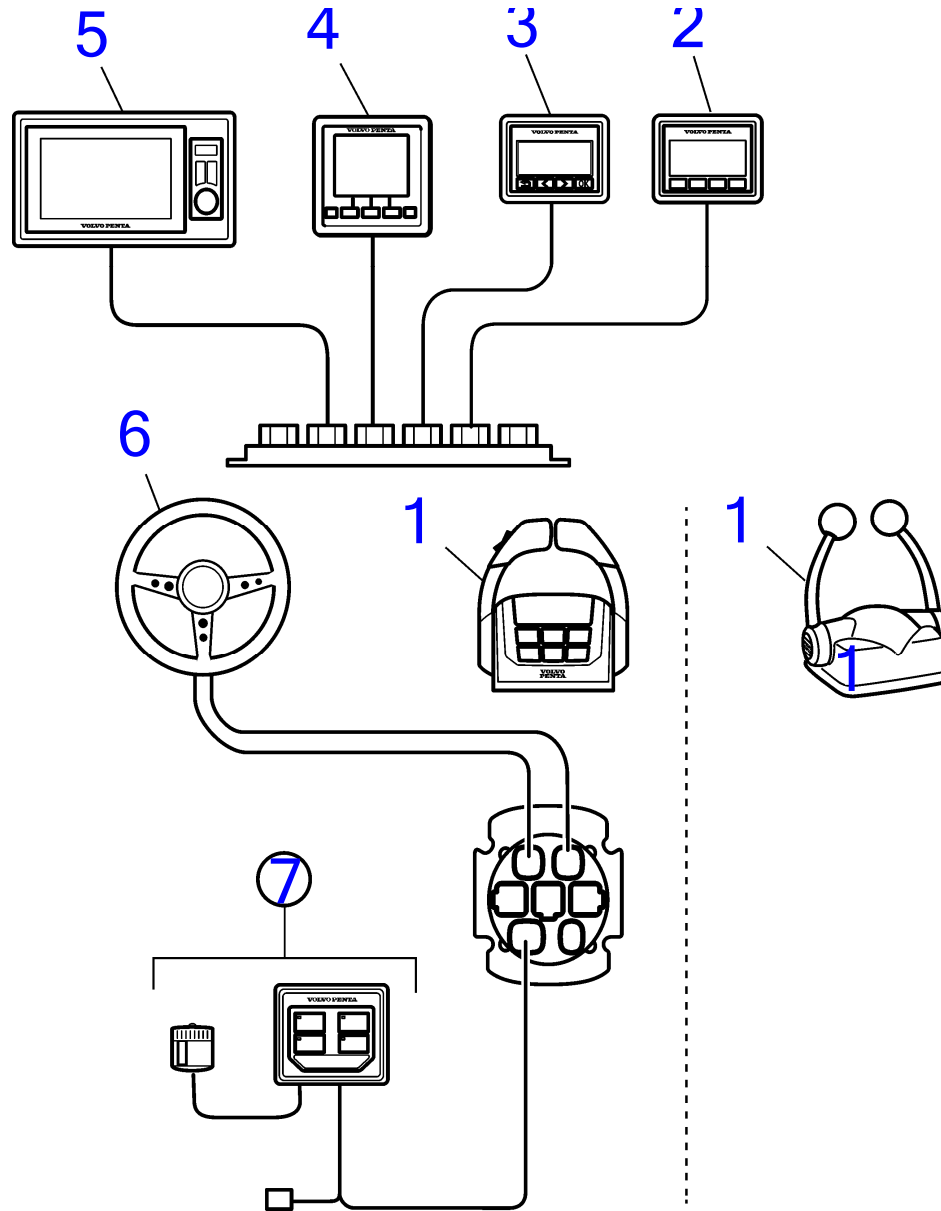
28755



D6-300A-F, D6-300D-F, D6-300I-F, D6-330A-F, D6-330D-F, D6-330I-F, D6-370A-F, D6-370D-F, D6-370I-F, D6-400A-F, D6-435D-F, D6-435I-F, D6-435I-TC-F, D6-435I-F

RÉF	No Pièce	QTÉ	DÉSIGNATION	Voir	NOTES
1	22498686	1	Bouton commande		Delux IPS à joystick
	22498703	1	Bouton contrôle		Delux IPS à joystick, unité
2	21960577	1	Bouton		Joystick Knob Label
3	22499273	1	Panneau afficheur, Écrans 2,5 "	41521	Panneau de commande d'afficheur multiple 2.5 "
4	3588972	1	Kit câbles		
5	3886666	1	Câble		

D6-300A-F, D6-300D-F, D6-300I-F, D6-330A-F, D6-330D-F, D6-330I-F, D6-370A-F, D6-370D-F, D6-370I-F, D6-400A-F, D6-435D-F, D6-435I-F, D6-435I-TC-F, D6-435I-F



28743

D6-300A-F, D6-300D-F, D6-300I-F, D6-330A-F, D6-330D-F, D6-330I-F, D6-370A-F, D6-370D-F, D6-370I-F, D6-400A-F, D6-435D-F, D6-435I-F, D6-435I-TC-F, D6-435I-F

RÉF	No Pièce	QTÉ	DÉSIGNATION	Voir	NOTES
1	21164027	1	Levier de commande, simple	41530	Avec un bouton de point mort
	21164029	1	Levier de commande, twin	41531	Avec un bouton de point mort
	22498549	1	Levier de commande, simple	41510	Sans bouton Trim
	22498615	1	Levier de commande, twin	41514	Sans bouton Trim
	3586259	2	Logiciel		Programmation Vodia. Cette référence ne peut pas être commandée, mais sera utilisée pour la facturation.
	3586261	2	Logiciel		Programmation entrepôt. Cette référence ne peut pas être commandée, mais sera utilisée pour la facturation.
2	21846926	1	Panneau afficheur, Affichage multifonction	41521	Panneau Marche/Arrêt
3	21846916	1	Panneau afficheur, Écrans 2,5 "	41521	Pas combiné avec l'afficheur 4 " ou 7 "
4	22369186	1	Afficheur, Afficheur couleur 4 "	41474	Pas combiné avec l'afficheur 2,5 " ou 7 "
5	22499544	1	Afficheur, Afficheur couleur 7 "	41473	Pas combiné avec l'afficheur 2,5 " ou 4 "
6	21469560	1	Moyeu de volant	41518	Remplacé par 22353839
	22353839	1	Moyeu de volant	41518	
	22299003	1	Réglage volant	41518	
7	21758351	1	Clé, e-Clé	41471	

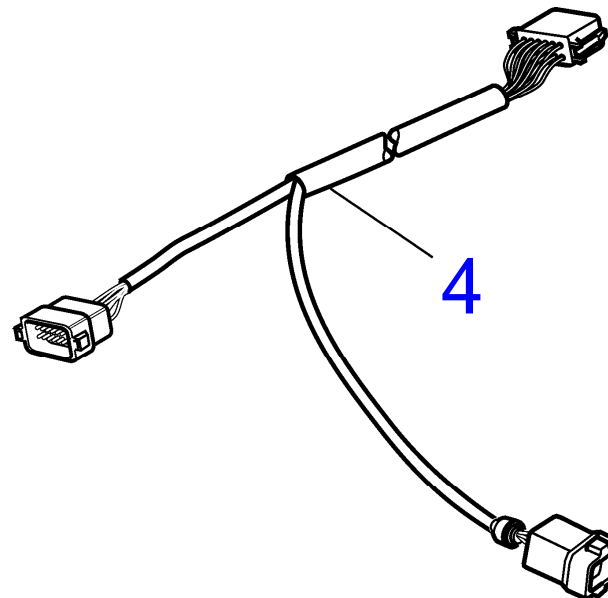
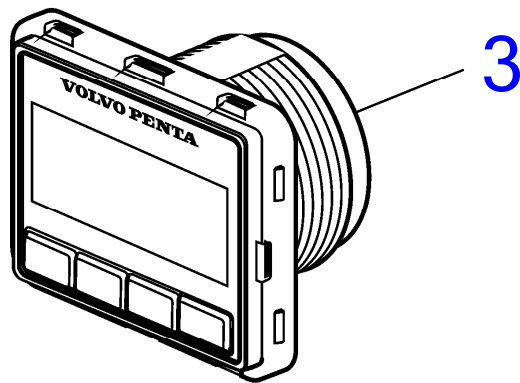
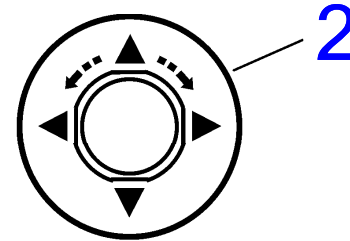
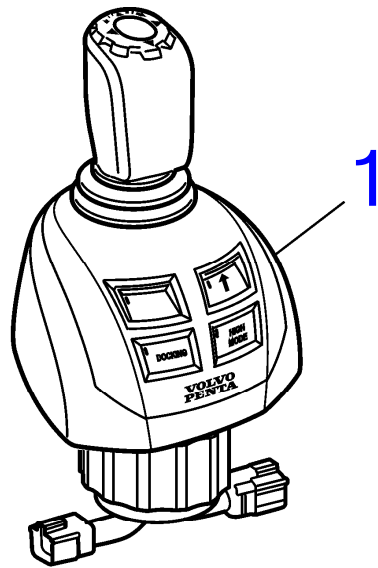
47704600-64-41447

28743  
www.dbmoteurs.fr

Upd:6/9/2020

D6-300A-F, D6-300D-F, D6-300I-F, D6-330A-F, D6-330D-F, D6-330I-F, D6-370A-F, D6-370D-F, D6-370I-F, D6-400A-F, D6-435D-F, D6-435I-F

D6-300A-F, D6-300D-F, D6-300I-F, D6-330A-F, D6-330D-F, D6-330I-F, D6-370A-F, D6-370D-F, D6-370I-F, D6-400A-F, D6-435D-F, D6-435I-F, D6-435I-TC-F, D6-435I-F

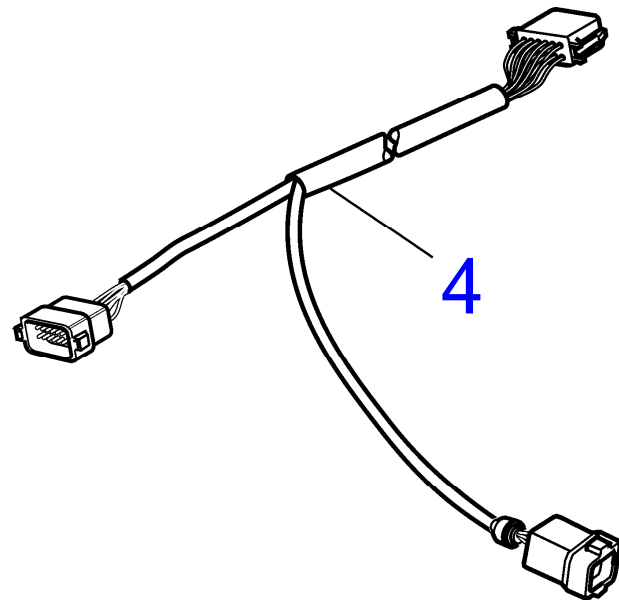
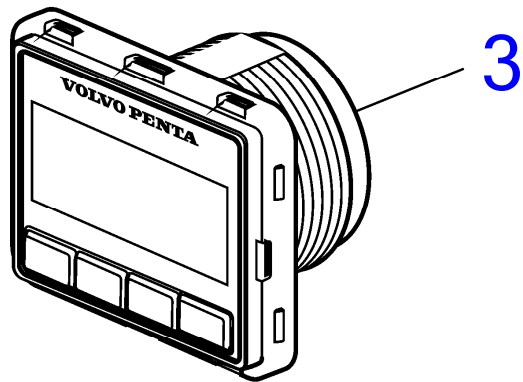
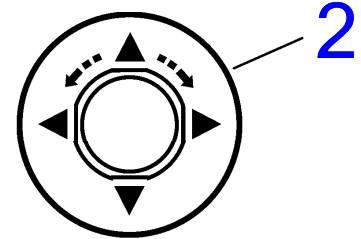
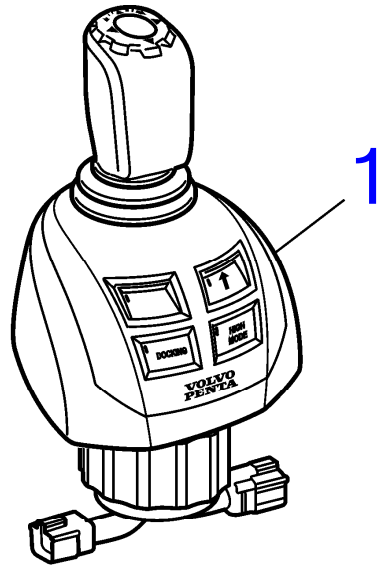


29698

D6-300A-F, D6-300D-F, D6-300I-F, D6-330A-F, D6-330D-F, D6-330I-F, D6-370A-F, D6-370D-F, D6-370I-F, D6-400A-F, D6-435D-F, D6-435I-F, D6-435I-TC-F, D6-435I-F

RÉF	No Pièce	QTÉ	DÉSIGNATION	Voir	NOTES
1	22498686	1	Bouton commande		Delux IPS à joystick, Remplacé par 22893899
	22893899	1	Bouton commande		Delux IPS à joystick
	23066533	1	Bouton commande		Delux IPS à joystick
	22498703	1	Bouton contrôle		Delux IPS à joystick, unité, Remplacé par 22893909
	22893909	1	Bouton contrôle		Delux IPS à joystick, unité
	23066877	1	Bouton commande		Delux IPS à joystick, unité
	22783418	1	Bouton contrôle		Unité inbord Delux à joystick, Remplacé par 22893936
	22893936	1	Bouton contrôle		Unité inbord Delux à joystick
	23066879	1	Bouton commande		Unité inbord Delux à joystick
2	21960577	1	Bouton		Joystick Knob Label
3	22499273	1	Panneau afficheur, Écrans 2,5 "	41566	Panneau de commande d'afficheur multiple 2.5 "
4	21421926	2	Câble		ADAPTATEUR D6F M6M DE L' EVC_CD

D6-300A-F, D6-300D-F, D6-300I-F, D6-330A-F, D6-330D-F, D6-330I-F, D6-370A-F, D6-370D-F, D6-370I-F, D6-400A-F, D6-435D-F, D6-435I-F, D6-435I-TC-F, D6-435I-F

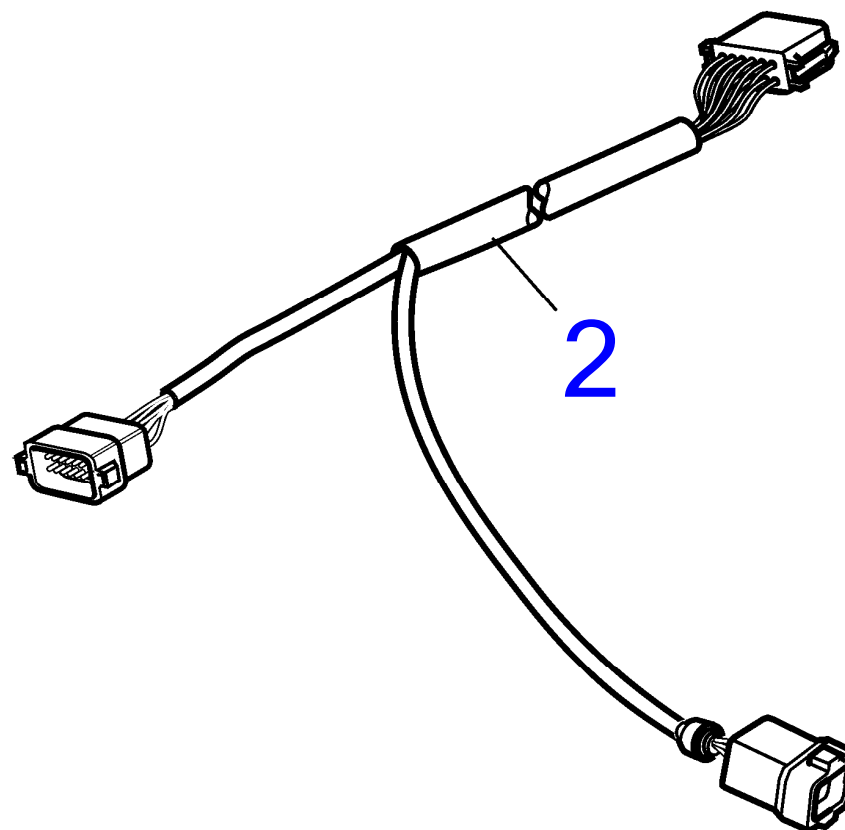
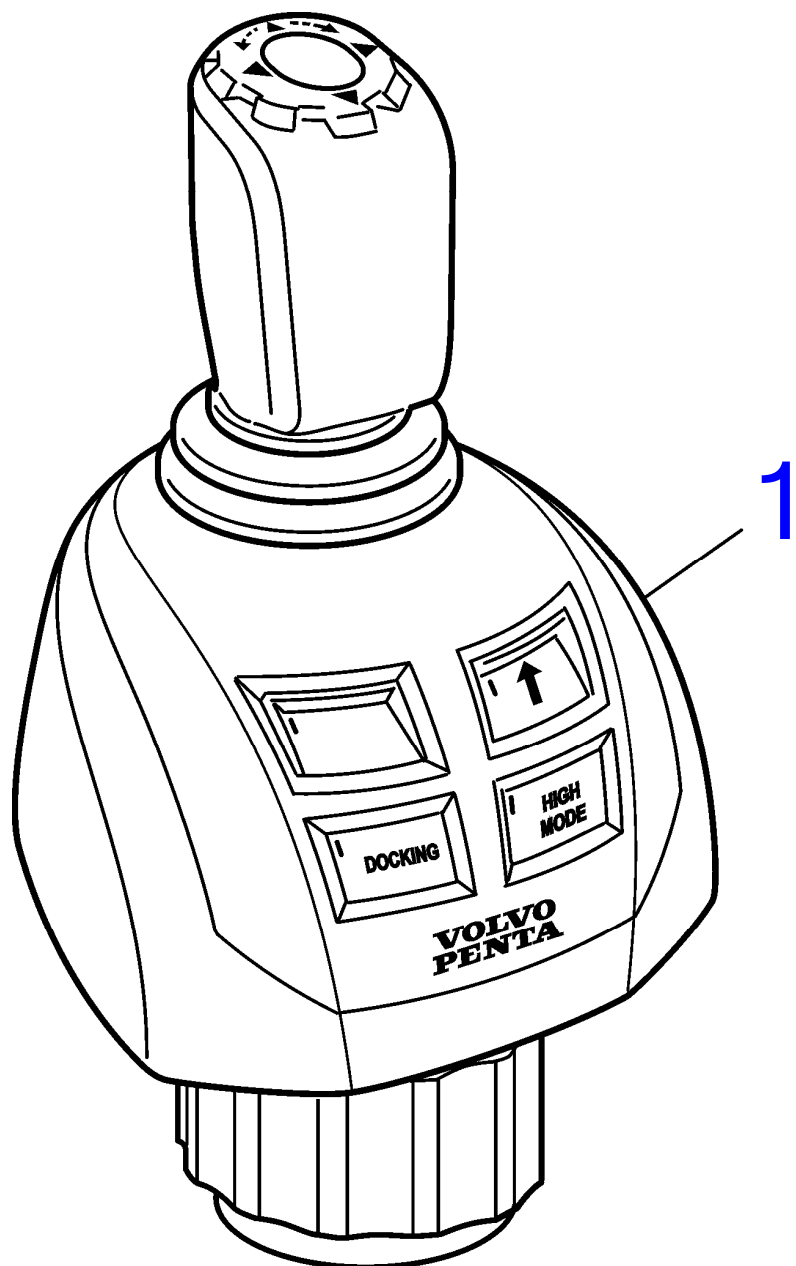


29698

D6-300A-F, D6-300D-F, D6-300I-F, D6-330A-F, D6-330D-F, D6-330I-F, D6-370A-F, D6-370D-F, D6-370I-F, D6-400A-F, D6-435D-F, D6-435I-F, D6-435I-TC-F, D6-435I-F

RÉF	No Pièce	QTÉ	DÉSIGNATION	Voir	NOTES
1	22498686	1	Bouton commande		Delux IPS à joystick, Remplacé par 22893899
	22893899	1	Bouton commande		Delux IPS à joystick
	23066533	1	Bouton commande		Delux IPS à joystick
	22498703	1	Bouton contrôle		Delux IPS à joystick, unité, Remplacé par 22893909
	22893909	1	Bouton contrôle		Delux IPS à joystick, unité
	23066877	1	Bouton commande		Delux IPS à joystick, unité
	22783418	1	Bouton contrôle		Unité inbord Delux à joystick, Remplacé par 22893936
	22893936	1	Bouton contrôle		Unité inbord Delux à joystick
	23066879	1	Bouton commande		Unité inbord Delux à joystick
2	21960577	1	Bouton		Joystick Knob Label
3	22499273	1	Panneau afficheur, Écrans 2,5 "	41566	Panneau de commande d'afficheur multiple 2.5 "
4	21421926	2	Câble		ADAPTATEUR D6F M6M DE L' EVC_CD

D6-300A-F, D6-300D-F, D6-300I-F, D6-330A-F, D6-330D-F, D6-330I-F, D6-370A-F, D6-370D-F, D6-370I-F, D6-400A-F, D6-435D-F, D6-435I-F, D6-435I-TC-F, D6-435I-F



29697

47704600-64-42857

Upd:6/9/2020

29697

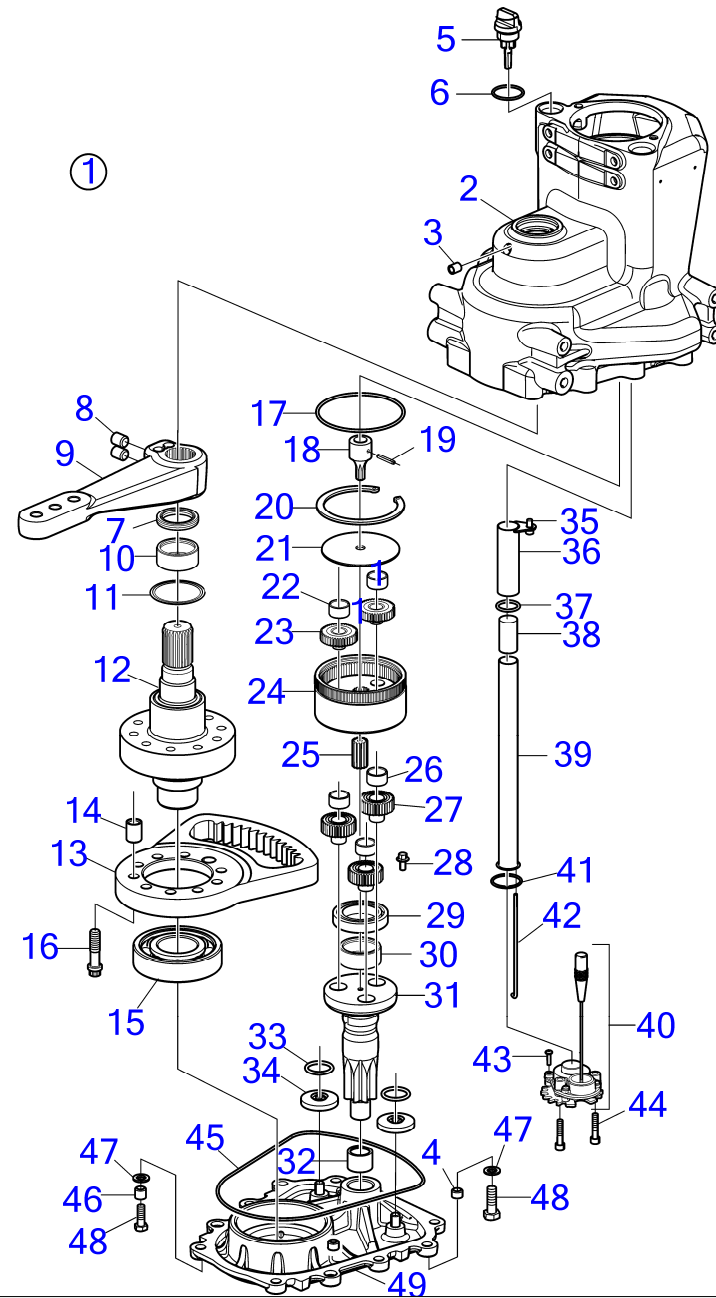
[www.dbmoteurs.fr](http://www.dbmoteurs.fr)



D6-300A-F, D6-300D-F, D6-300I-F, D6-330A-F, D6-330D-F, D6-330I-F, D6-370A-F, D6-370D-F, D6-370I-F, D6-400A-F, D6-435D-F, D6-435I-F, D6-435I-TC-F, D6-435I-F

RÉF	No Pièce	QTÉ	DÉSIGNATION	NOTES
1	22862207	1	Bouton commande, Inbord joystick	Type approuvé, Inbord joystick
	23066550	1	Bouton commande	Type approuvé, Inbord joystick
	22862204	1	Bouton contrôle, IPS à joystick	IPS à joystick de type homologué
	23066878	1	Bouton commande	IPS à joystick de type homologué
	22862202	1	Bouton commande, Aquamatic Delux à joystick	Type approuvé, Delux IPS à joystick
	23066535	1	Bouton commande	Type approuvé, Delux IPS à joystick
2	21421926	2	Câble	ADAPTATEUR D6F M6M DE L' EVC_CD

D6-300A-F, D6-300D-F, D6-300I-F, D6-330A-F, D6-330D-F, D6-330I-F, D6-370A-F, D6-370D-F, D6-370I-F, D6-400A-F, D6-435D-F, D6-435I-F, D6-435I-TC-F, D6-435I-F



29780

D6-300A-F, D6-300D-F, D6-300I-F, D6-330A-F, D6-330D-F, D6-330I-F, D6-370A-F, D6-370D-F, D6-370I-F, D6-400A-F, D6-435D-F, D6-435I-F, D6-435I-TC-F, D6-435I-F

RÉF	No Pièce	QTÉ	DÉSIGNATION	NOTES
1			Boîtier de direction	
	22630336		· Boîtier de direction	
2		1	· Carter boîte vitesse	
3	(16325)	1	· · · Bouchon	Référence hors de gamme
4	(956021)	8	· · · Fiche filetage	Référence hors de gamme
5	22803031	1	· · Jauge d'huile	
6	949656	1	· · Joint torique	
7	22789432	1	· · Joint à lèvres	
8			· ·	
9	22630332	1	· · Bielle de direction	Replaced by 23216934
	23216934	1	· · Bielle de direction	Replaced by 23370777
	23370777	1	· · Levier d'attaque	
10	184078	2	· · Roulements à aiguill	
11	22484527	1	· · Rondelle entretoise	
12		1	· · Essieu directeur	
13	21914715	1	· · Segment denté	
14	3862569	1	· · Douille guide	
15	(11027)	2	· · Roulement billes	Référence hors de gamme
16	3860364	10	· · Vis	
17	925258	1	· · Joint torique	
18	21914717	1	· · Planétaire	
19	949796	1	· · Goupille tubulaire	
20	945486	1	· · Circlip	
21	3588127	1	· · Plaque entretoise	
22	183365	2	· · Couronne à aiguilles	
23	21914719	2	· · Satellite	
24	21914725	1	· · Couronne	
25	21914721	1	· · Planétaire	
26	181269	3	· · Couronne à aiguilles	
27	21914723	3	· · Satellite	
28	994442	1	· · Vis à embase	
29	184864	1	· · Roulement billes	
30	184078	1	· · Roulements à aiguill	
31		1	· · Essieu directeur	
32	184093	1	· · Douille à aiguilles	
33	945719	2	· · Retenue	
34	8171169	2	· · Aimant	
35	3587842	1	· · Tube	
36	984723	1	· · Vis à embase	
37	949657	1	· · Joint torique	
38	21161942	1	· · Joint	
39	3862558	1	· · Tube	
40	21593166	1	· · Capteur	
41	979254	1	· · · Joint torique	
42	8142983	1	· · · Tube d'étranglement	

47704600-64-42813

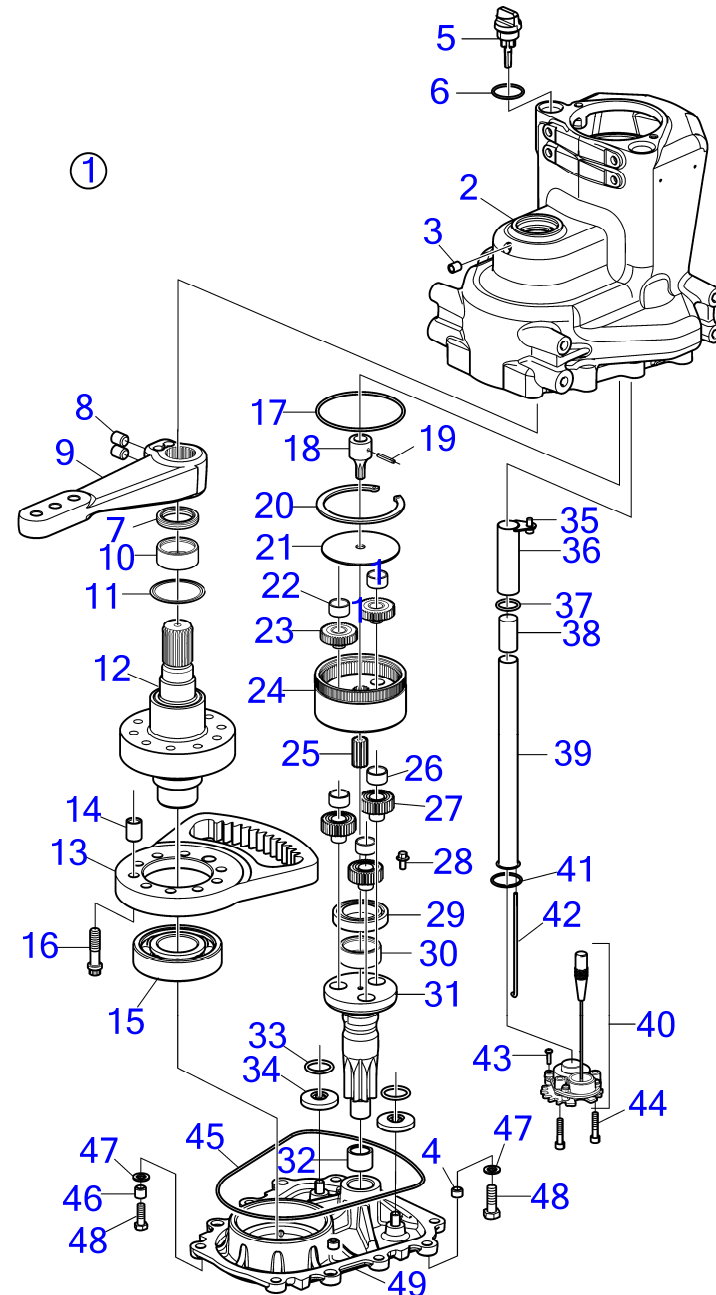
29780  
www.dbmoteurs.fr

Upd:6/9/2020

D6-300A-F, D6-300D-F, D6-300I-F, D6-330A-F, D6-330D-F, D6-330I-F, D6-370A-F, D6-370D-F, D6-370I-F, D6-400A-F, D6-435D-F, D6-435I-F



D6-300A-F, D6-300D-F, D6-300I-F, D6-330A-F, D6-330D-F, D6-330I-F, D6-370A-F, D6-370D-F, D6-370I-F, D6-400A-F, D6-435D-F, D6-435I-F, D6-435I-TC-F, D6-435I-F



29780

D6-300A-F, D6-300D-F, D6-300I-F, D6-330A-F, D6-330D-F, D6-330I-F, D6-370A-F, D6-370D-F, D6-370I-F, D6-400A-F, D6-435D-F, D6-435I-F, D6-435I-TC-F, D6-435I-F

RÉF	No Pièce	QTÉ	DÉSIGNATION	NOTES
1			Boîtier de direction	
	22630336		· Boîtier de direction	
2		1	· Carter boîte vitesse	
3	(16325)	1	· · · Bouchon	Référence hors de gamme
4	(956021)	8	· · · Fiche filetage	Référence hors de gamme
5	22803031	1	· · Jauge d'huile	
6	949656	1	· · Joint torique	
7	22789432	1	· · Joint à lèvres	
8			· ·	
9	22630332	1	· · Bielle de direction	Replaced by 23216934
	23216934	1	· · Bielle de direction	Replaced by 23370777
	23370777	1	· · Levier d'attaque	
10	184078	2	· · Roulements à aiguill	
11	22484527	1	· · Rondelle entretoise	
12		1	· · Essieu directeur	
13	21914715	1	· · Segment denté	
14	3862569	1	· · Douille guide	
15	(11027)	2	· · Roulement billes	Référence hors de gamme
16	3860364	10	· · Vis	
17	925258	1	· · Joint torique	
18	21914717	1	· · Planétaire	
19	949796	1	· · Goupille tubulaire	
20	945486	1	· · Circlip	
21	3588127	1	· · Plaque entretoise	
22	183365	2	· · Couronne à aiguilles	
23	21914719	2	· · Satellite	
24	21914725	1	· · Couronne	
25	21914721	1	· · Planétaire	
26	181269	3	· · Couronne à aiguilles	
27	21914723	3	· · Satellite	
28	994442	1	· · Vis à embase	
29	184864	1	· · Roulement billes	
30	184078	1	· · Roulements à aiguill	
31		1	· · Essieu directeur	
32	184093	1	· · Douille à aiguilles	
33	945719	2	· · Retenue	
34	8171169	2	· · Aimant	
35	3587842	1	· · Tube	
36	984723	1	· · Vis à embase	
37	949657	1	· · Joint torique	
38	21161942	1	· · Joint	
39	3862558	1	· · Tube	
40	21593166	1	· · Capteur	
41	979254	1	· · · Joint torique	
42	8142983	1	· · · Tube d'étranglement	

47704600-64-41591

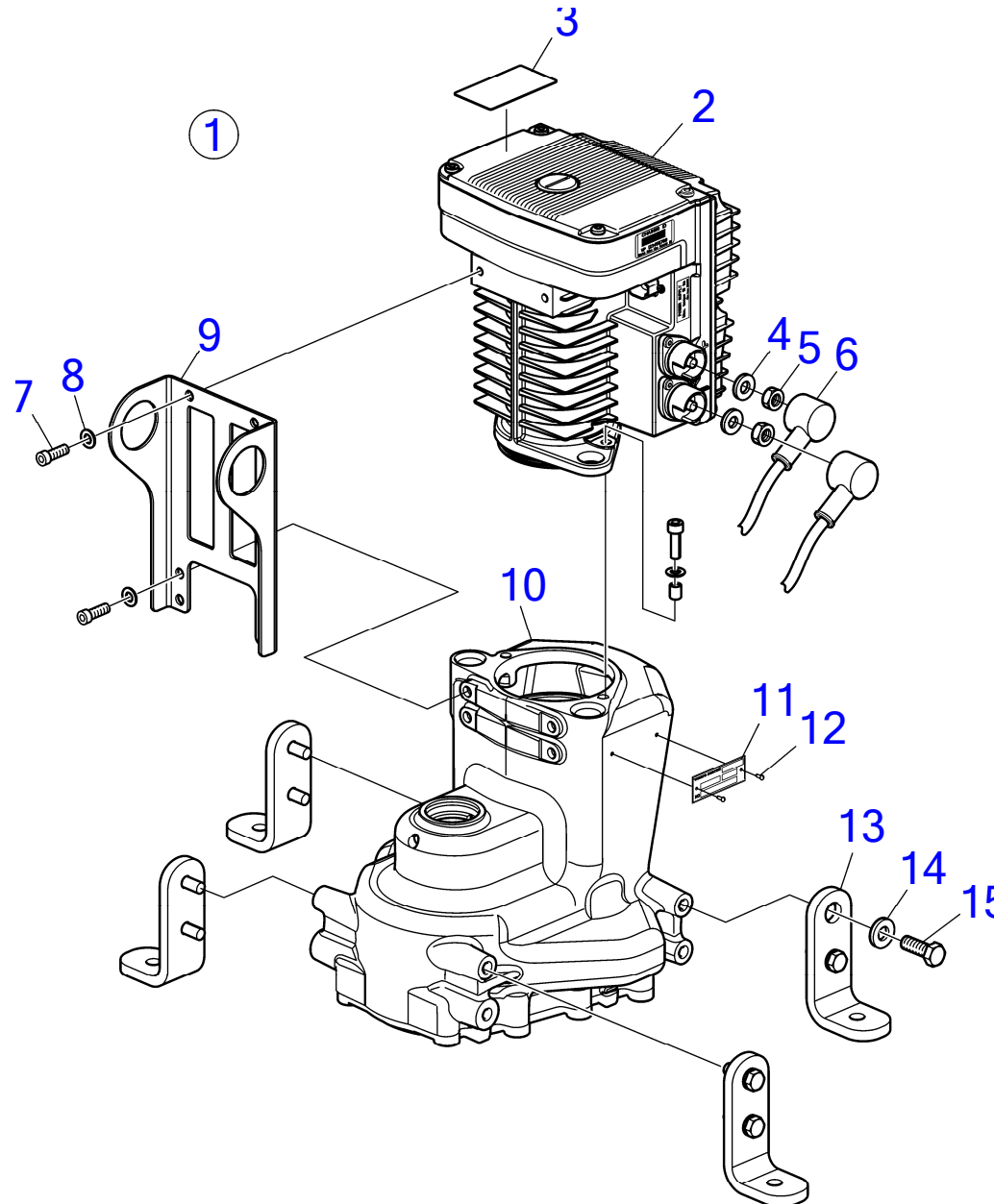
29780  
www.dbmoteurs.fr

Upd:6/9/2020

D6-300A-F, D6-300D-F, D6-300I-F, D6-330A-F, D6-330D-F, D6-330I-F, D6-370A-F, D6-370D-F, D6-370I-F, D6-400A-F, D6-435D-F, D6-435I-F



D6-300A-F, D6-300D-F, D6-300I-F, D6-330A-F, D6-330D-F, D6-330I-F, D6-370A-F, D6-370D-F, D6-370I-F, D6-400A-F, D6-435D-F, D6-435I-F, D6-435I-TC-F, D6-435I-F



28886



D6-300A-F, D6-300D-F, D6-300I-F, D6-330A-F, D6-330D-F, D6-330I-F, D6-370A-F, D6-370D-F, D6-370I-F, D6-400A-F, D6-435D-F, D6-435I-F, D6-435I-TC-F, D6-435I-F

RÉF	No Pièce	QTÉ	DÉSIGNATION	Voir	NOTES
1		1			
2	22796035	1	Unité servo		Remplacé par 21846852
	21846852	1	Unité servo		
	3801717	1	Unité servo, échange		Remplacé par 3801475
	3801475	1	Unité servo, éch.		
	21586516	1	Faisceau de câbles		
3	3809619	1	Autocollant		
4	941670	2	Rondelle		
5	946330	2	Écrou hexagonal		
6	(3588539)	2	Capot de protection		Référence hors de gamme
7	946541	8	Vis à six pans creux		
8	941670	8	Rondelle		
9	22630326	1	Console		Replaced by 23370819
	23370819	1	Console		
10		1	Carter boîte vitesse	41591	
11	3817315	1	Plaque signalétique		
12	804269	2	Vis de commande		
13	22630330	4	Fondation		Replaced by 23370820
	23370820	4	Fondation		
14	942551	8	Rondelle		
15	984914	8	Vis à tête hexagonal		

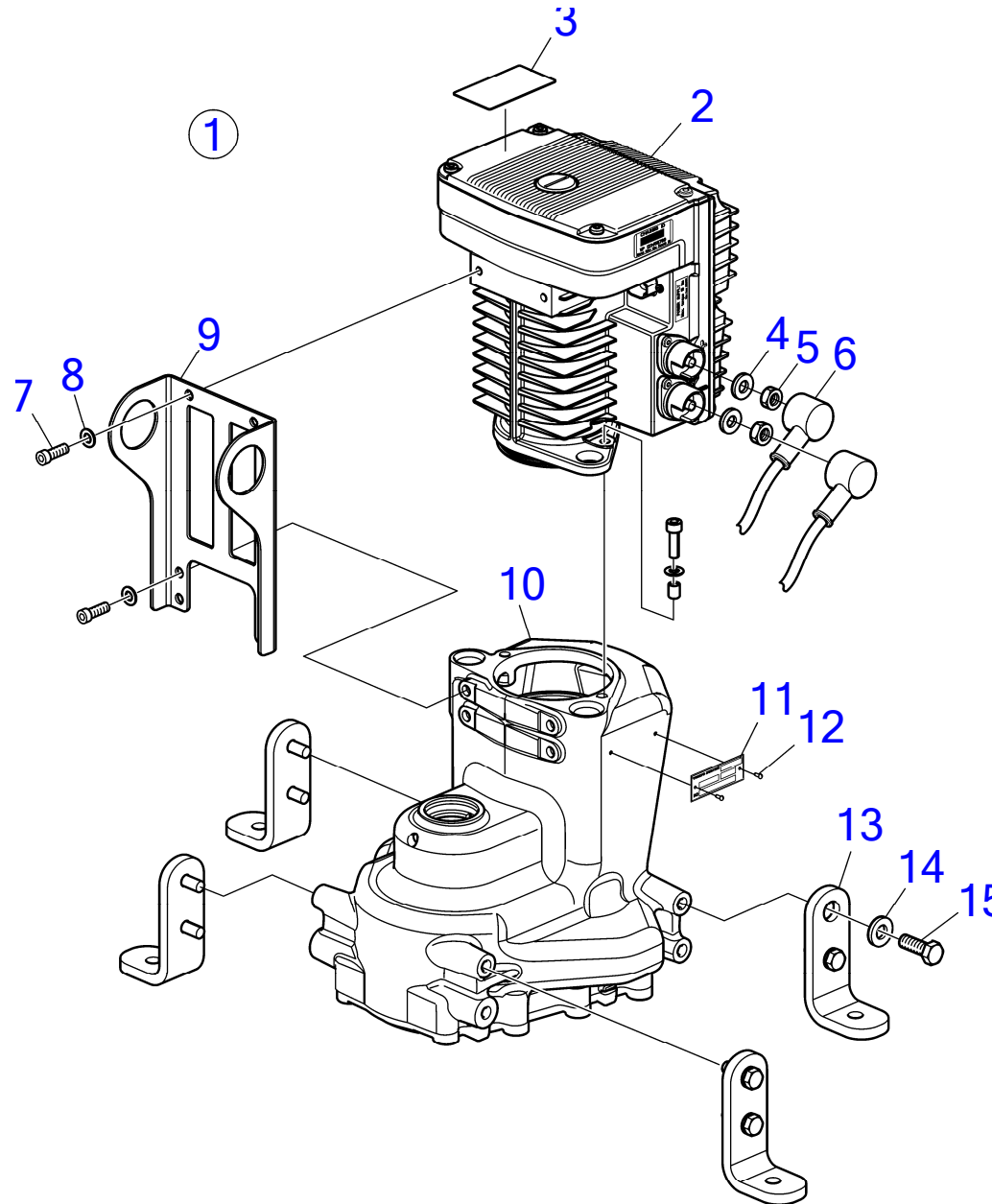
47704600-64-41592

28886  
[www.dbmoteurs.fr](http://www.dbmoteurs.fr)

Upd:6/9/2020

D6-300A-F, D6-300D-F, D6-300I-F, D6-330A-F, D6-330D-F, D6-330I-F, D6-370A-F, D6-370D-F, D6-370I-F, D6-400A-F, D6-435D-F, D6-435I

D6-300A-F, D6-300D-F, D6-300I-F, D6-330A-F, D6-330D-F, D6-330I-F, D6-370A-F, D6-370D-F, D6-370I-F, D6-400A-F, D6-435D-F, D6-435I-F, D6-435I-TC-F, D6-435I-F

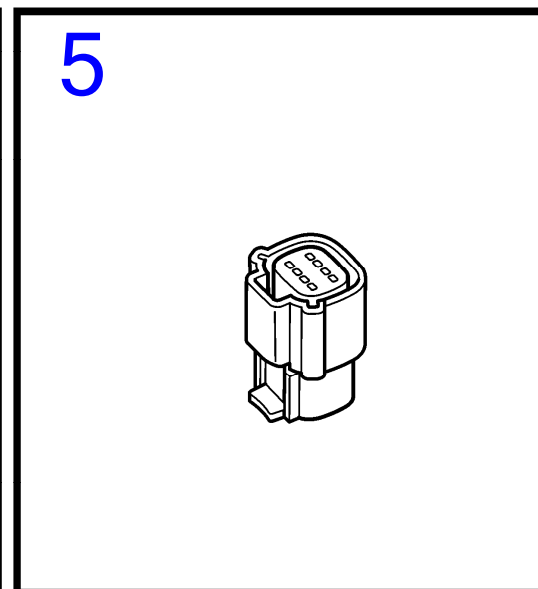
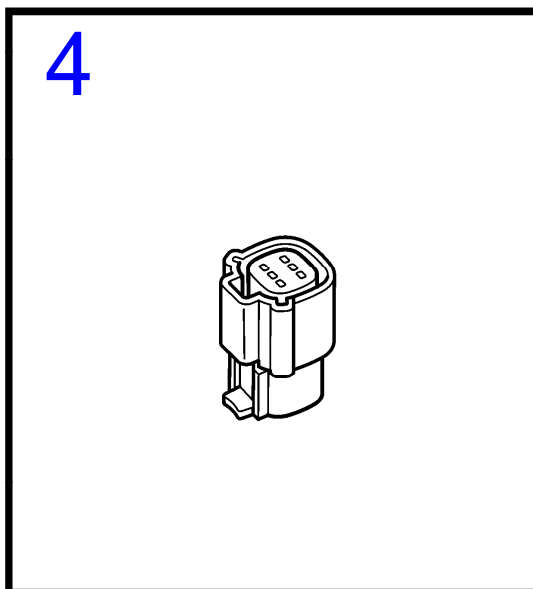
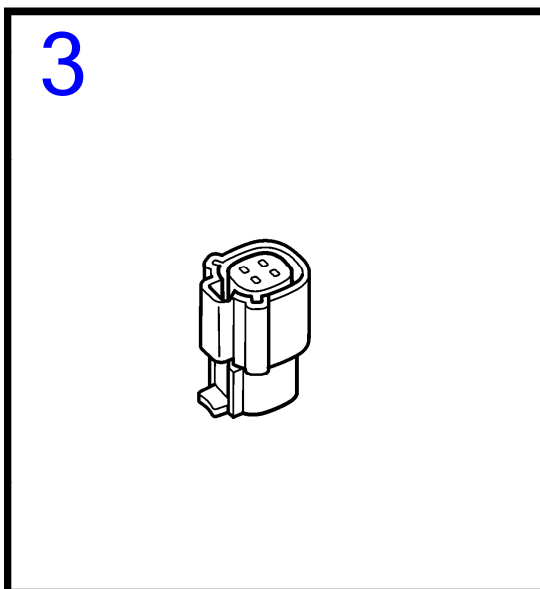
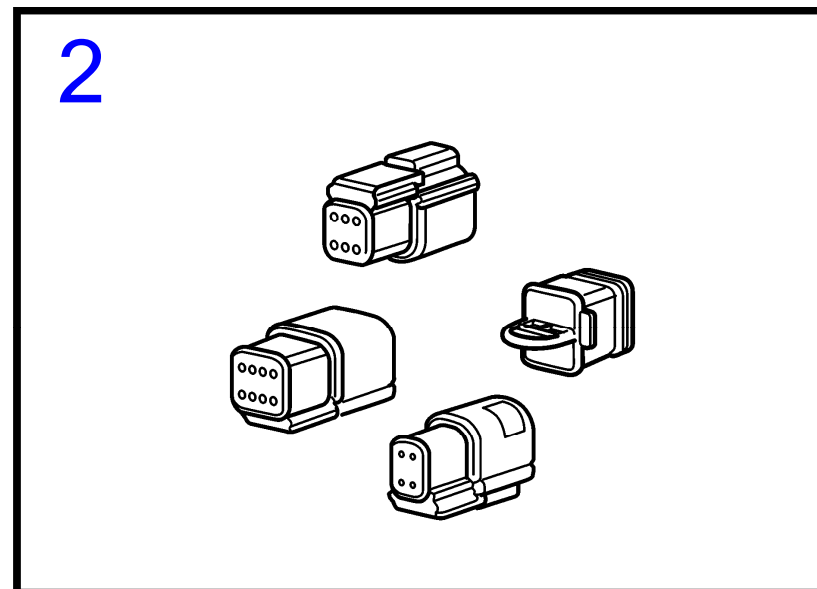
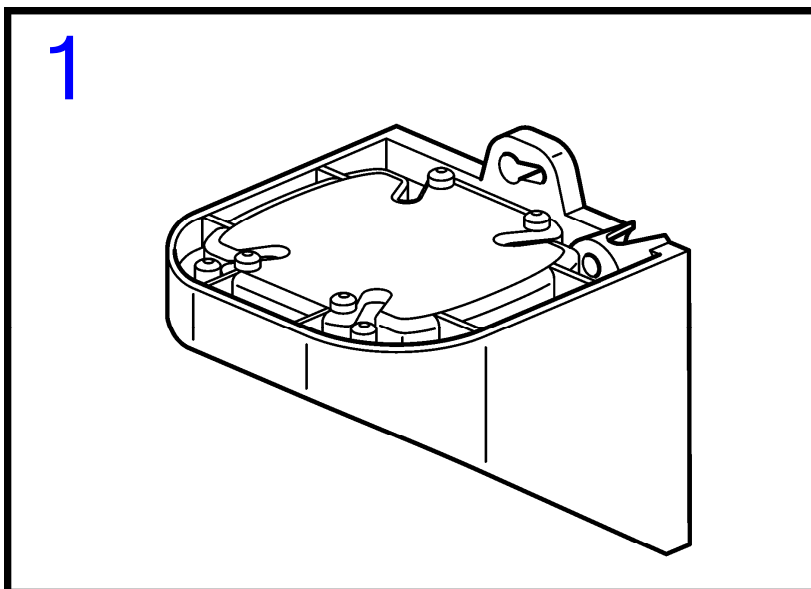


28886

D6-300A-F, D6-300D-F, D6-300I-F, D6-330A-F, D6-330D-F, D6-330I-F, D6-370A-F, D6-370D-F, D6-370I-F, D6-400A-F, D6-435D-F, D6-435I-F, D6-435I-TC-F, D6-435I-F

RÉF	No Pièce	QTÉ	DÉSIGNATION	Voir	NOTES
1		1			
2	22796035	1	Unité servo		Remplacé par 21846852
	21846852	1	Unité servo		
	3801717	1	Unité servo, échange		Remplacé par 3801475
	3801475	1	Unité servo, éch.		
	21586516	1	Faisceau de câbles		
3	3809619	1	Autocollant		
4	941670	2	Rondelle		
5	946330	2	Écrou hexagonal		
6	(3588539)	2	Capot de protection		Référence hors de gamme
7	946541	8	Vis à six pans creux		
8	941670	8	Rondelle		
9	22630326	1	Console		Replaced by 23370819
	23370819	1	Console		
10		1	Carter boîte vitesse	41591	
11	3817315	1	Plaque signalétique		
12	804269	2	Vis de commande		
13	22630330	4	Fondation		Replaced by 23370820
	23370820	4	Fondation		
14	942551	8	Rondelle		
15	984914	8	Vis à tête hexagonal		

D6-300A-F, D6-300D-F, D6-300I-F, D6-330A-F, D6-330D-F, D6-330I-F, D6-370A-F, D6-370D-F, D6-370I-F, D6-400A-F, D6-435D-F, D6-435I-F, D6-435I-TC-F, D6-435I-F

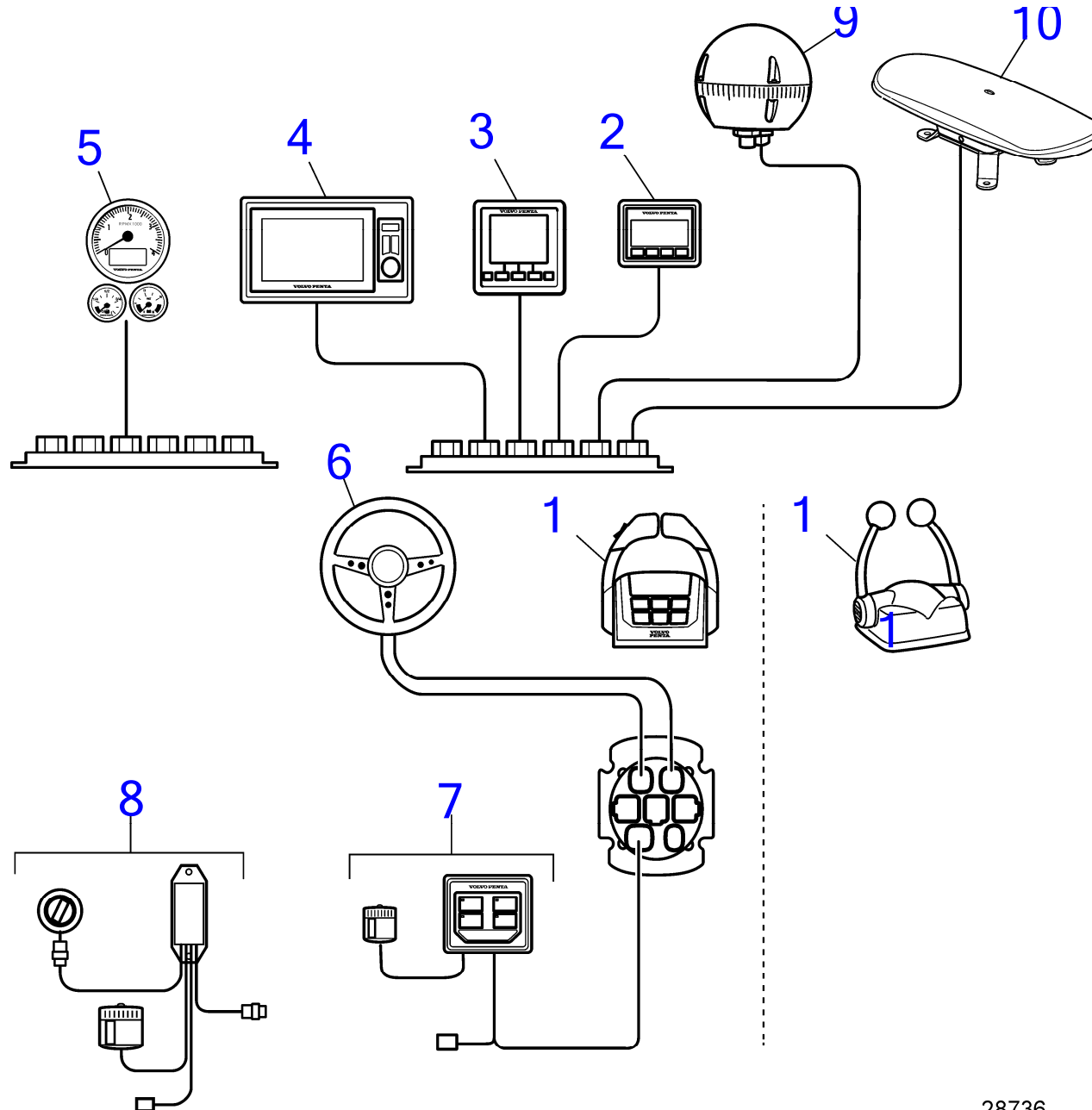


28806

D6-300A-F, D6-300D-F, D6-300I-F, D6-330A-F, D6-330D-F, D6-330I-F, D6-370A-F, D6-370D-F, D6-370I-F, D6-400A-F, D6-435D-F, D6-435I-F, D6-435I-TC-F, D6-435I-F

RÉF	No Pièce	QTÉ	DÉSIGNATION	NOTES
1		1	Unité de commande	
	22498021	1	Unité de commande	
		1	Unité de commande	
		1	· Unité de commande	
		1	· Unité de commande	
2	3840433	1	· Tampon étanchéité	CONNECTEUR DEUTSCH 6 POLES À PRISE ÉTANCHE
3		1	· Connexion	PRISE DE CONNECTEUR MOLEX, 2 RANGÉES ÉTANCHES, 4 VOIES
4	21505756	2	· Connexion	PRISE DE CONNECTEUR MOLEX, 2 RANGÉES ÉTANCHES, 6 VOIES
5		1	· Carter	PRISE DE CONNECTEUR MOLEX, 2 RANGÉES ÉTANCHES, 8 VOIES

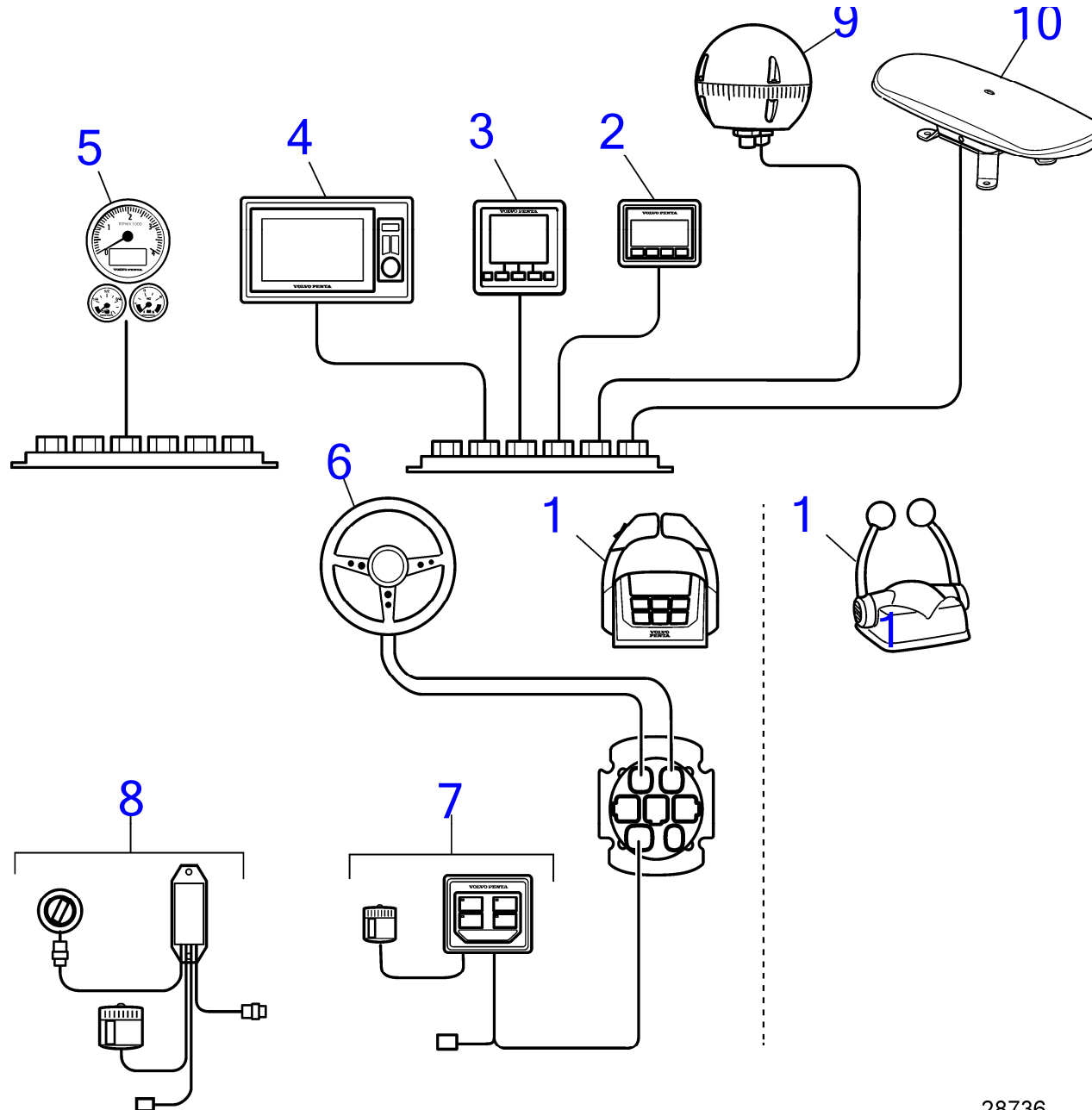
D6-300A-F, D6-300D-F, D6-300I-F, D6-330A-F, D6-330D-F, D6-330I-F, D6-370A-F, D6-370D-F, D6-370I-F, D6-400A-F, D6-435D-F, D6-435I-F, D6-435I-TC-F, D6-435I-F



D6-300A-F, D6-300D-F, D6-300I-F, D6-330A-F, D6-330D-F, D6-330I-F, D6-370A-F, D6-370D-F, D6-370I-F, D6-400A-F, D6-435D-F, D6-435I-F, D6-435I-TC-F, D6-435I-F

RÉF	No Pièce	QTÉ	DÉSIGNATION	Voir	NOTES
1	21164027	X	Levier de commande, simple	41530	Noir, Avec un bouton de point mort
	21164029	X	Levier de commande, twin	41531	Noir, Avec un bouton de point mort
	22498346	X	Levier de commande, simple	41530	Avec boutons Trim
	22498457	X	Levier de commande, twin	41519	Avec boutons Trim
	22498549	X	Levier de commande, simple	41510	Sans bouton Trim
	22498615	X	Levier de commande, twin	41514	Sans bouton Trim
	3586259	2	Logiciel		Programmation Vodia. Cette référence ne peut pas être commandée, mais sera utilisée pour la facturation.
	3586261	2	Logiciel		Programmation entrepôt. Cette référence ne peut pas être commandée, mais sera utilisée pour la facturation.
2	21846916	X	Panneau afficheur, Écrans 2,5 "	41521	Pas combiné avec l'afficheur 4 " ou 7 "
3	22369186	X	Afficheur, Afficheur couleur 4 "	41474	Pas combiné avec l'afficheur 2,5 " ou 7 "
4	22499544	X	Afficheur, Afficheur couleur 7 "	41473	Pas combiné avec l'afficheur 2,5 " ou 4 "
5		X	Instruments de bord	41478	
6	21469560	X	Moyeu de volant	41518	Remplacé par 22353839
	22353839	1	Moyeu de volant	41518	
	22299003	X	Réglage volant	41518	
7	22498686	X	Bouton commande, Unité AQ Delux à joysick	41461	
	22498703	X	Bouton contrôle, Unité IPS Delux à joysick	41461	
8	21758351	X	Clé, e-Clé	41471	
	3587071	X	Verrouillage de déma, Clé analogique	41464	Installation simple
	3587070	X	Verrouillage de déma, Clé analogique	41465	Installation double
9	21812209	X	Lot de compas télé-é, Pilote automatique	41502	
10	22721733	X	Antenne, Système de positionnement dynamique	41527	

D6-300A-F, D6-300D-F, D6-300I-F, D6-330A-F, D6-330D-F, D6-330I-F, D6-370A-F, D6-370D-F, D6-370I-F, D6-400A-F, D6-435D-F, D6-435I-F, D6-435I-TC-F, D6-435I-F

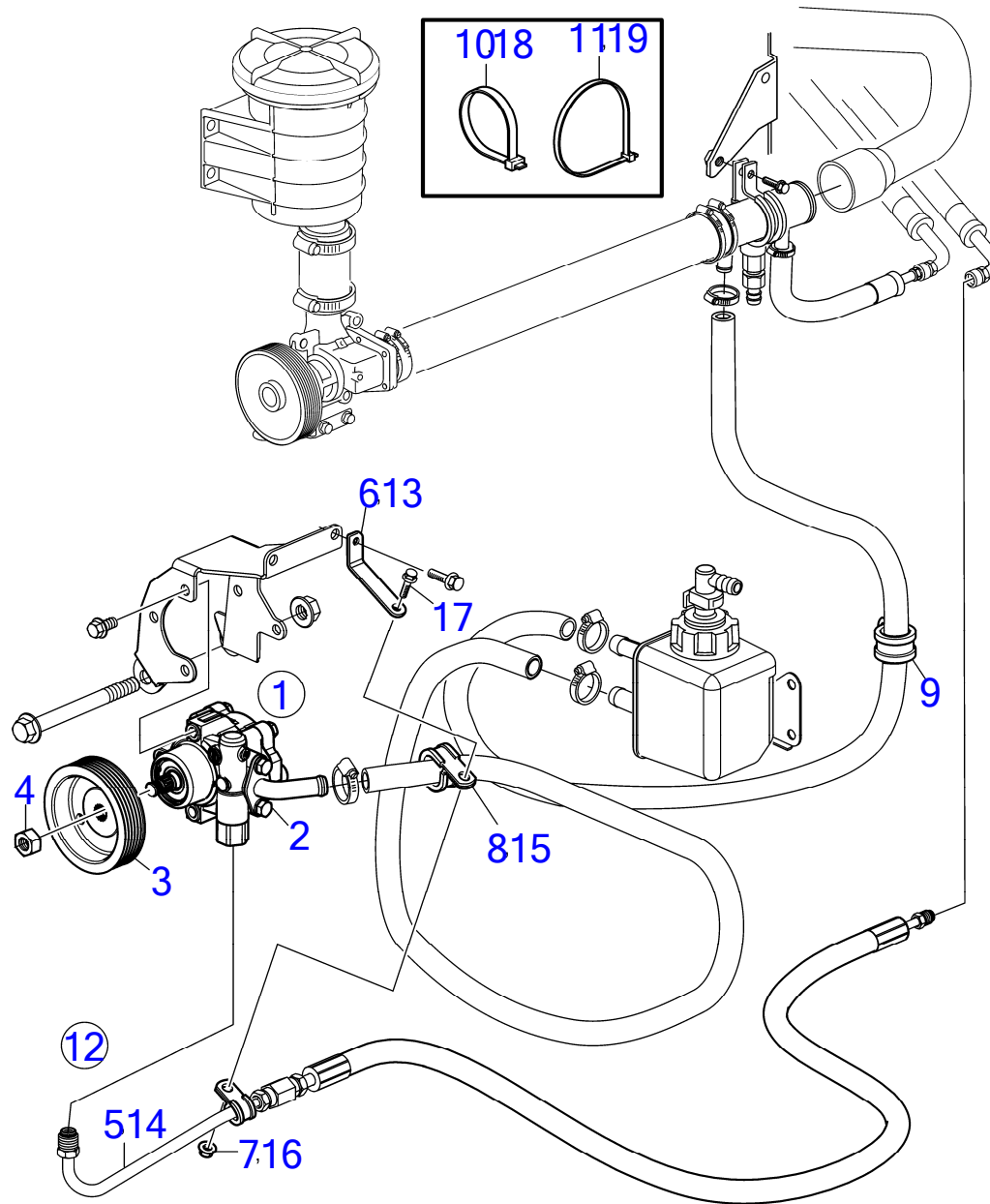




D6-300A-F, D6-300D-F, D6-300I-F, D6-330A-F, D6-330D-F, D6-330I-F, D6-370A-F, D6-370D-F, D6-370I-F, D6-400A-F, D6-435D-F, D6-435I-F, D6-435I-TC-F, D6-435I-F

RÉF	No Pièce	QTÉ	DÉSIGNATION	Voir	NOTES
1	21164027	X	Levier de commande, simple	41530	Avec un bouton de point mort
	21164029	X	Levier de commande, twin	41531	Avec un bouton de point mort
	22498346	X	Levier de commande, simple	41510	Avec boutons Trim
	22498457	X	Levier de commande, twin	41519	Avec boutons Trim
	22498549	X	Levier de commande, simple	41510	Sans bouton Trim
	22498615	X	Levier de commande, twin	41514	Sans bouton Trim
	3586259	2	Logiciel		Programmation Vodia. Cette référence ne peut pas être commandée, mais sera utilisée pour la facturation.
	3586261	2	Logiciel		Programmation entrepôt. Cette référence ne peut pas être commandée, mais sera utilisée pour la facturation.
2	21846916	X	Panneau afficheur, Écrans 2,5 "	41521	Pas combiné avec l'afficheur 4 " ou 7 "
3	22369186	X	Afficheur, Afficheur couleur 4 "	41474	Pas combiné avec l'afficheur 2,5 " ou 7 "
4	21846926	X	Panneau afficheur, Afficheur couleur 7 "	41473	Panneau Marche/Arrêt
5		X	Instruments de bord	41478	
6	3809099	X	Capteur position de, EVC-E2 du système de direction	41518	Système de direction
7	22498686	X	Bouton commande, Joystick	41461	
8	3587070	X	Verrouillage de déma, Clé de démarreur analogique	41465	
	22499599	X	Panneau, Kit e-Clé pour installation simple	41471	
9	21812209	X	Lot de compas télé-é, Pilote automatique	41502	
10	22721733	X	Antenne, Système de positionnement dynamique		

D6-300A-F, D6-300D-F, D6-300I-F, D6-330A-F, D6-330D-F, D6-330I-F, D6-370A-F, D6-370D-F, D6-370I-F, D6-400A-F, D6-435D-F, D6-435I-F, D6-435I-TC-F, D6-435I-F

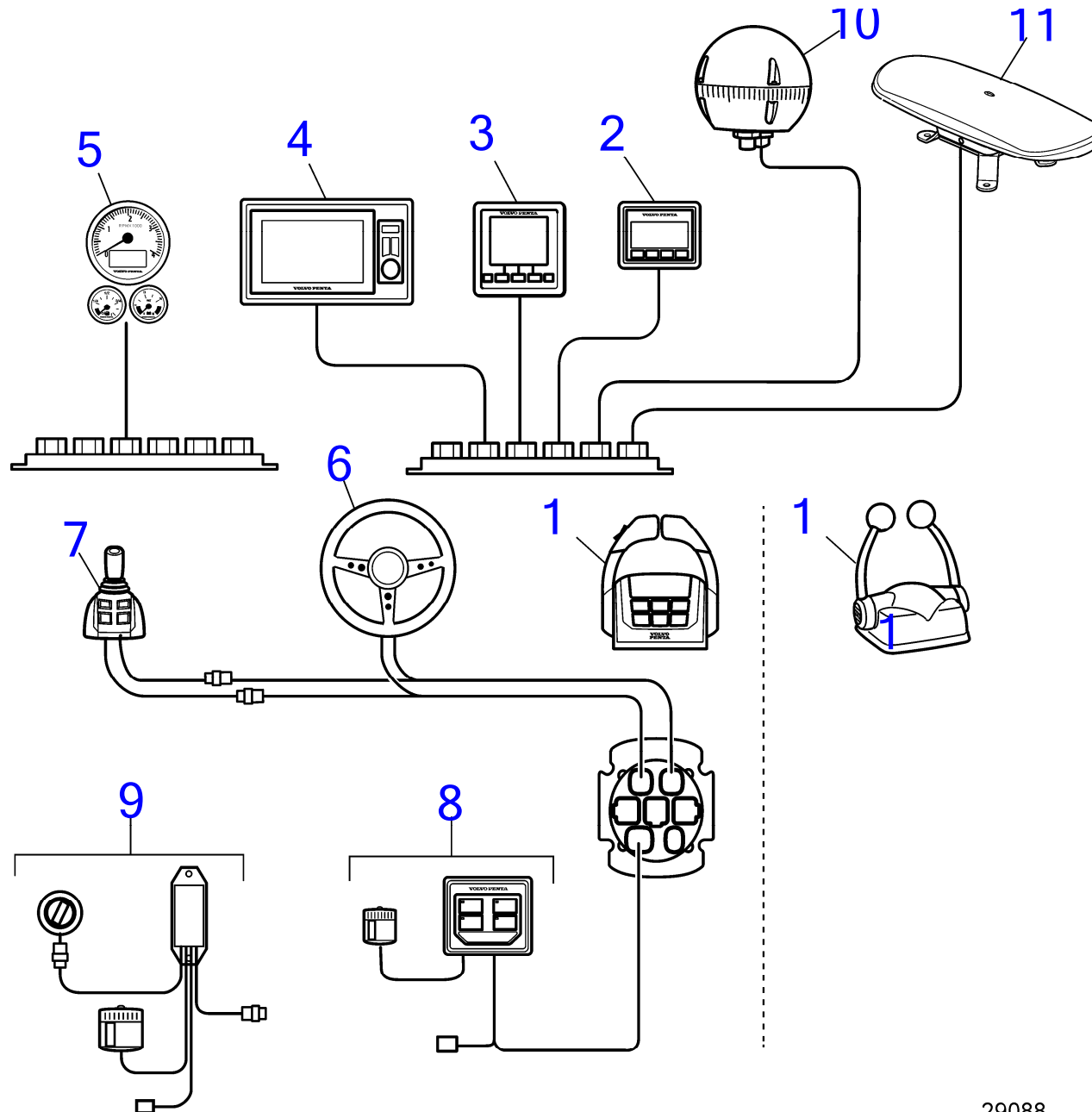


29136

D6-300A-F, D6-300D-F, D6-300I-F, D6-330A-F, D6-330D-F, D6-330I-F, D6-370A-F, D6-370D-F, D6-370I-F, D6-400A-F, D6-435D-F, D6-435I-F, D6-435I-TC-F, D6-435I-F

RÉF	No Pièce	QTÉ	DÉSIGNATION	NOTES
1	(22285774)	1		Référence hors de gamme
2	21317314	1	· Pompe	
3	21299963	1	· Poulie	
4	3889613	1	· Écrou	
5	21897293	1	· Flexible hydraulique	
6	21619824	1	Console	
7	990940	1	Écrou à embase	
8	942542	1	Collier serrage	
9	947827	1	Collier serrage	
10	948211	2	Serre-câble	
11	980464	2	Serre-câble	
12	(22492735)	1		Référence hors de gamme
13	21619824	1	· Console	
14	21897293	1	· Flexible hydraulique	
15	942542	1	· Collier serrage	
16	945408	1	· Écrou à embase	
17	945444	1	· Vis à embase	
18	948211	1	· Serre-câble	
19	980464	1	· Serre-câble	

D6-300A-F, D6-300D-F, D6-300I-F, D6-330A-F, D6-330D-F, D6-330I-F, D6-370A-F, D6-370D-F, D6-370I-F, D6-400A-F, D6-435D-F, D6-435I-F, D6-435I-TC-F, D6-435I-F



D6-300A-F, D6-300D-F, D6-300I-F, D6-330A-F, D6-330D-F, D6-330I-F, D6-370A-F, D6-370D-F, D6-370I-F, D6-400A-F, D6-435D-F, D6-435I-F, D6-435I-TC-F, D6-435I-F

RÉF	No Pièce	QTÉ	DÉSIGNATION	Voir	NOTES
1	21164027	X	Levier de commande, simple	41597	Noir, Avec un bouton de point mort
	21164029	X	Levier de commande, twin	41599	Noir, Avec un bouton de point mort
	22498346	X	Levier de commande, simple	41538	Avec bouton Trim
	22498457	X	Levier de commande, twin	41545	Avec bouton Trim
	22498549	X	Levier de commande, simple	41538	Sans bouton Trim
	22498615	X	Levier de commande, twin	41544	Sans bouton Trim
	22498661	X	Levier de commande, twin	41541	Commercial, Avec bouton Trim
	3586259	2	Logiciel		Programmation Vodia. Cette référence ne peut pas être commandée, mais sera utilisée pour la facturation.
	3586261	2	Logiciel		Programmation entrepôt. Cette référence ne peut pas être commandée, mais sera utilisée pour la facturation.
2	22499270	X	Panneau afficheur, Écrans 2,5 "	41611	Pas combiné avec l'afficheur 4 " ou 7 "
3	22835626	X	Afficheur, Afficheur couleur 4 "	41536	Pas combiné avec l'afficheur 2,5 " ou 7 "
4	22722418	X	Afficheur, Kit d'affichage couleur 7 "	41534	Pas combiné avec l'afficheur 2,5 " ou 4 "
	23189280	X	Afficheur, Kit d'affichage couleur 7 "	41534	Pas combiné avec l'afficheur 2,5 " ou 4 "
	23412333	X	Afficheur, Kit d'affichage couleur 7 "	41534	Pas combiné avec l'afficheur 2,5 " ou 4 "
	22722419	X	Afficheur, Kit d'affichage du servomoteur 7 "	41534	Pas combiné avec l'afficheur 2,5 " ou 4 "
	23412336	X	Afficheur, Kit d'affichage du servomoteur 7 "	41534	Pas combiné avec l'afficheur 2,5 " ou 4 "
	22722420	X	Afficheur, Kit d'affichage d'alarme 7 "	41534	Pas combiné avec l'afficheur 2,5 " ou 4 "
	23189281	X	Afficheur, Kit d'affichage d'alarme 7 "	41534	Pas combiné avec l'afficheur 2,5 " ou 4 "
	23412334	X	Afficheur, Kit d'affichage d'alarme 7 "	41534	Pas combiné avec l'afficheur 2,5 " ou 4 "
	22799781	X	Moniteur video, Système tout écran, écran large 7400/7600V	41559	
5		X	Instruments de bord	41605	
6	21469560	X	Moyeu de volant	41621	Remplacé par 22353839
	22353839	X	Moyeu de volant	41621	
	22299003	X	Réglage volant	41621	
7	22498686	X	Bouton commande, Unité AQ Delux à joysick	41547	Remplacé par 22893899, Delux IPS à joystick
	22893899	X	Bouton commande, Unité AQ Delux à joysick		Delux IPS à joystick
	22498703	X	Bouton contrôle, Unité IPS Delux à joysick	41547	Remplacé par 22893909, Delux IPS à joystick, unité
	22893909	X	Bouton contrôle, Unité IPS Delux à joysick	41547	Delux IPS à joystick, unité
	22783418	X	Bouton contrôle, Unité inbord Delux à joysick	41547	Unité inbord Delux à joystick
	(22893918)	X	Bouton contrôle, IPS à joystick de type homologué	41754	Référence hors de gamme, IPS à joystick de type homologué
	22862204	X	Bouton contrôle		IPS à joystick de type homologué
	21421926	2	Câble		
8	22499599	X	Panneau, e-Clé	42801	Installation simple
	22499602	X	Panneau, e-Clé	42801	Installation double
9	3587070	X	Verrouillage de déma, Clé analogique	41606	Installation double
	3587071	X	Verrouillage de déma, Clé analogique	41607	Installation simple
10	21812209	X	Lot de compas télé-é, Pilote automatique	41624	Commande automatique
11	22721733	X	Antenne, Système de positionnement dynamique	41527	

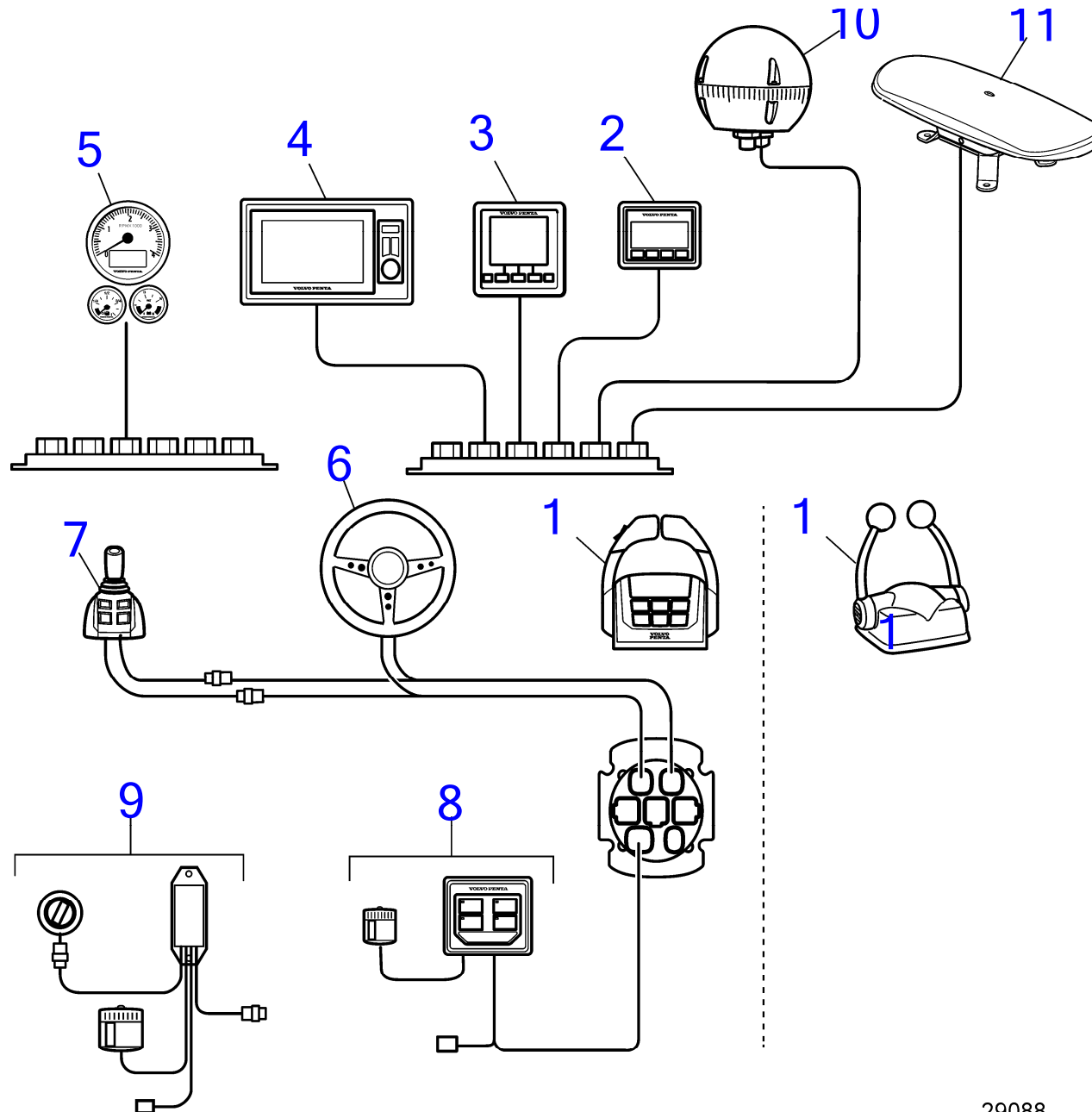
47704600-64-42839

29088  
www.dbmoteurs.fr

Upd:6/9/2020

D6-300A-F, D6-300D-F, D6-300I-F, D6-330A-F, D6-330D-F, D6-330I-F, D6-370A-F, D6-370D-F, D6-370I-F, D6-400A-F, D6-435D-F, D6-435I-F

D6-300A-F, D6-300D-F, D6-300I-F, D6-330A-F, D6-330D-F, D6-330I-F, D6-370A-F, D6-370D-F, D6-370I-F, D6-400A-F, D6-435D-F, D6-435I-F, D6-435I-TC-F, D6-435I-F



D6-300A-F, D6-300D-F, D6-300I-F, D6-330A-F, D6-330D-F, D6-330I-F, D6-370A-F, D6-370D-F, D6-370I-F, D6-400A-F, D6-435D-F, D6-435I-F, D6-435I-TC-F, D6-435I-F

RÉF	No Pièce	QTÉ	DÉSIGNATION	Voir	NOTES
1	21164027	X	Levier de commande, simple	41597	Noir, Avec un bouton de point mort
	21164029	X	Levier de commande, twin	41599	Noir, Avec un bouton de point mort
	22498346	X	Levier de commande, simple	41538	Avec bouton Trim
	22498457	X	Levier de commande, twin	41545	Avec bouton Trim
	22498549	X	Levier de commande, simple	41538	Sans bouton Trim
	22498615	X	Levier de commande, twin	41544	Sans bouton Trim
	22498661	X	Levier de commande, twin	41541	Commercial, Avec bouton Trim
	3586259	2	Logiciel		Programmation Vodia. Cette référence ne peut pas être commandée, mais sera utilisée pour la facturation.
	3586261	2	Logiciel		Programmation entrepôt. Cette référence ne peut pas être commandée, mais sera utilisée pour la facturation.
2	22499270	X	Panneau afficheur, Écrans 2,5 "	41611	Pas combiné avec l'afficheur 4 " ou 7 "
3	22835626	X	Afficheur, Afficheur couleur 4 "	41536	Pas combiné avec l'afficheur 2,5 " ou 7 "
4	22722418	X	Afficheur, Kit d'affichage couleur 7 "	41534	Pas combiné avec l'afficheur 2,5 " ou 4 "
	23189280	X	Afficheur, Kit d'affichage couleur 7 "	41534	Pas combiné avec l'afficheur 2,5 " ou 4 "
	23412333	X	Afficheur, Kit d'affichage couleur 7 "	41534	Pas combiné avec l'afficheur 2,5 " ou 4 "
	22722419	X	Afficheur, Kit d'affichage du servomoteur 7 "	41534	Pas combiné avec l'afficheur 2,5 " ou 4 "
	23412336	X	Afficheur, Kit d'affichage du servomoteur 7 "	41534	Pas combiné avec l'afficheur 2,5 " ou 4 "
	22722420	X	Afficheur, Kit d'affichage d'alarme 7 "	41534	Pas combiné avec l'afficheur 2,5 " ou 4 "
	23189281	X	Afficheur, Kit d'affichage d'alarme 7 "	41534	Pas combiné avec l'afficheur 2,5 " ou 4 "
	23412334	X	Afficheur, Kit d'affichage d'alarme 7 "	41534	Pas combiné avec l'afficheur 2,5 " ou 4 "
	22799781	X	Moniteur video, Système tout écran, écran large 7400/7600V	41559	
5		X	Instruments de bord	41605	
6	21469560	X	Moyeu de volant	41621	Remplacé par 22353839
	22353839	X	Moyeu de volant	41621	
	22299003	X	Réglage volant	41621	
7	22498686	X	Bouton commande, Unité AQ Delux à joysick	41547	Remplacé par 22893899, Delux IPS à joystick
	22893899	X	Bouton commande, Unité AQ Delux à joysick		Delux IPS à joystick
	22498703	X	Bouton contrôle, Unité IPS Delux à joysick	41547	Remplacé par 22893909, Delux IPS à joystick, unité
	22893909	X	Bouton contrôle, Unité IPS Delux à joysick	41547	Delux IPS à joystick, unité
	22783418	X	Bouton contrôle, Unité inbord Delux à joysick	41547	Unité inbord Delux à joystick
	(22893918)	X	Bouton contrôle, IPS à joystick de type homologué	41754	Référence hors de gamme, IPS à joystick de type homologué
	22862204	X	Bouton contrôle		IPS à joystick de type homologué
	21421926	2	Câble		
8	22499599	X	Panneau, e-Clé	41560	Installation simple
	22499602	X	Panneau, e-Clé	41560	Installation double
9	3587070	X	Verrouillage de déma, Clé analogique	41606	Installation double
	3587071	X	Verrouillage de déma, Clé analogique	41607	Installation simple
10	21812209	X	Lot de compas télé-é, Pilote automatique	41624	Commande automatique
11	22721733	X	Antenne, Système de positionnement dynamique	41527	

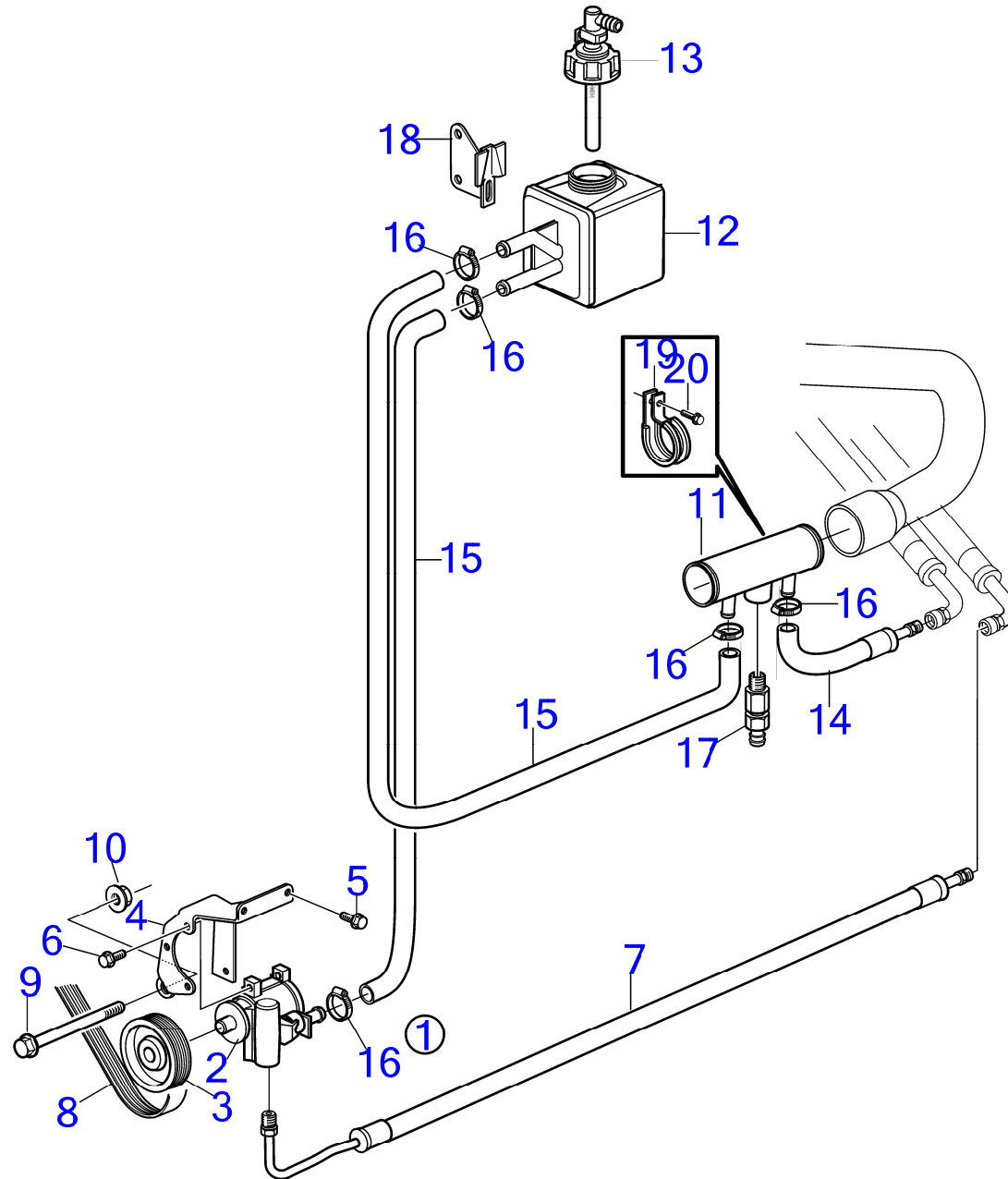
47704600-64-41622

29088  
www.dbmoteurs.fr

Upd:6/9/2020

D6-300A-F, D6-300D-F, D6-300I-F, D6-330A-F, D6-330D-F, D6-330I-F, D6-370A-F, D6-370D-F, D6-370I-F, D6-400A-F, D6-435D-F, D6-435I-F

D6-300A-F, D6-300D-F, D6-300I-F, D6-330A-F, D6-330D-F, D6-330I-F, D6-370A-F, D6-370D-F, D6-370I-F, D6-400A-F, D6-435D-F, D6-435I-F, D6-435I-F





D6-300A-F, D6-300D-F, D6-300I-F, D6-330A-F, D6-330D-F, D6-330I-F, D6-370A-F, D6-370D-F, D6-370I-F, D6-400A-F, D6-435D-F, D6-435I-F, D6-435I-F

RÉF	No Pièce	QTÉ	DÉSIGNATION	NOTES
1	21474337	1	Servopompe	
2	21317314	1	· Pompe	
3	21299963	1	· Poulie	
4	21279536	1	· Console	
5	946025	2	· Vis à embase	
6	946440	3	· Vis à embase	
7	21287109	1	· Flexible hydraulique	
	21342749	1	Flexible hydraulique	Pour arbre de renvoi
8	21407028	1	Courroie striée	
9	946474	1	Vis à embase	
10	971096	1	Écrou à embase	
11	3584243	1	Radiateur	
12	3863190	1	Réservoir	
13	3863122	1	Couvercle	
14	3808486	1	Flexible hydraulique	(889430)
15	941995	X	Flexible	L=2,5m
16	961664	3	Collier durite	
	961666	2	Collier durite	
17	949918	1	Robinet de fermeture	
18	856768	1	Console	
19	984474	1	Collier serrage	
20	945444	1	Vis à embase	

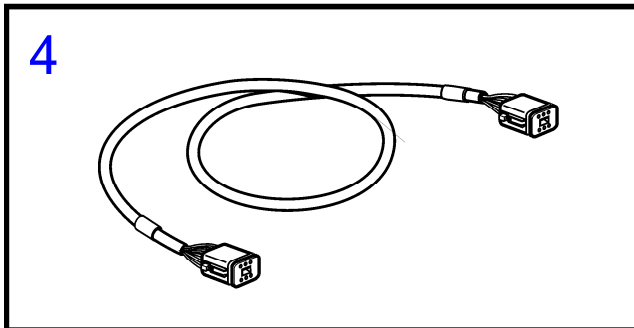
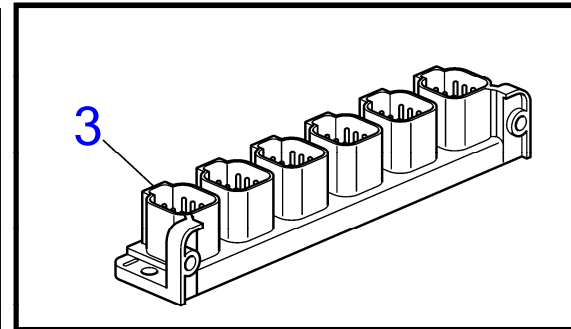
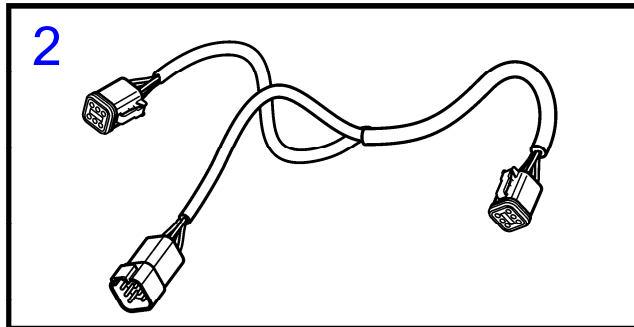
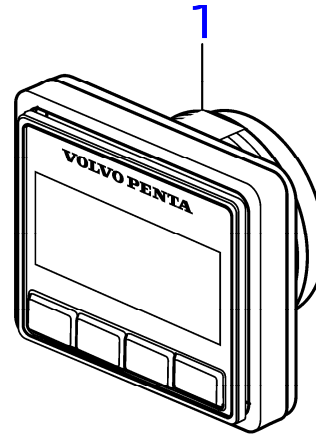
47704600-64-37123

26113  
[www.dbmoteurs.fr](http://www.dbmoteurs.fr)

Upd:6/9/2020

D6-300A-F, D6-300D-F, D6-300I-F, D6-330A-F, D6-330D-F, D6-330I-F, D6-370A-F, D6-370D-F, D6-370I-F, D6-400A-F, D6-435D-F, D6-435I

D6-300A-F, D6-300D-F, D6-330A-F, D6-330D-F, D6-330I-F, D6-370A-F, D6-370D-F, D6-370I-F, D6-435D-F, D6-435I-F, D6-435I-TC-F, D6-435I-F

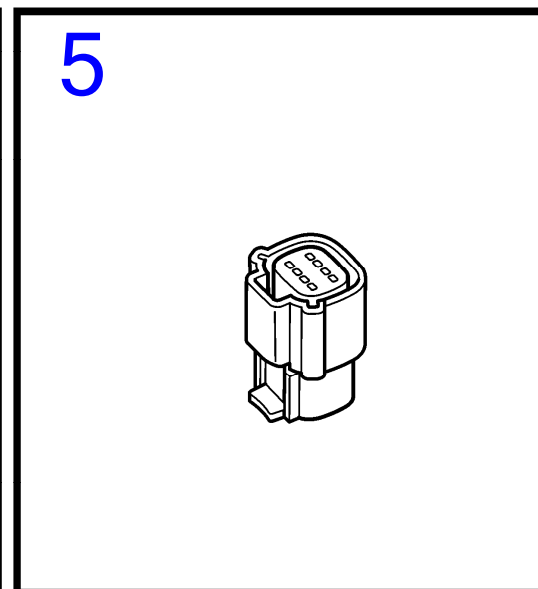
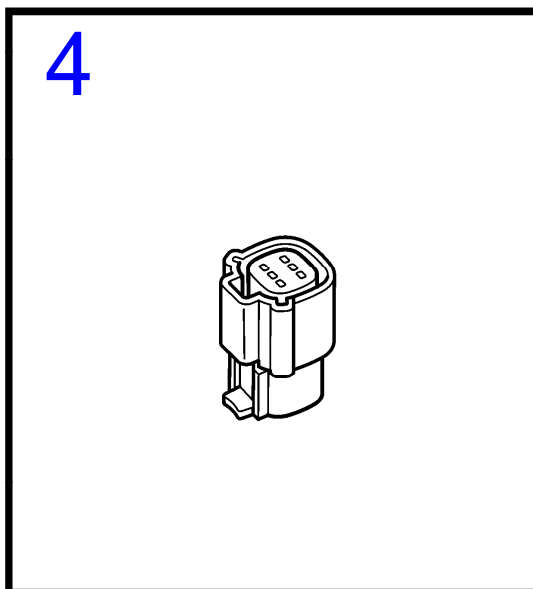
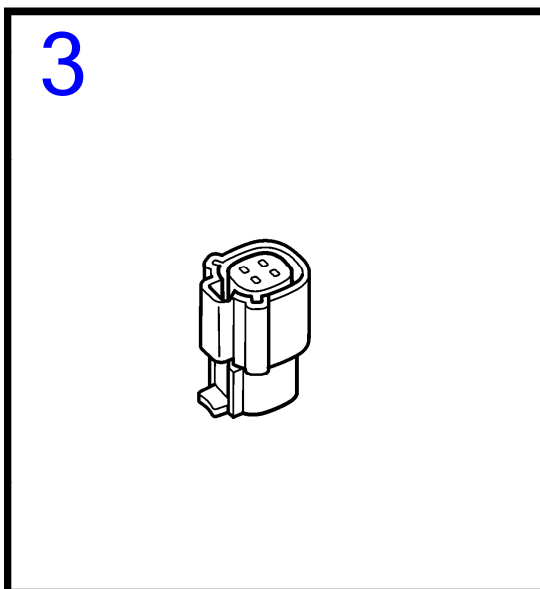
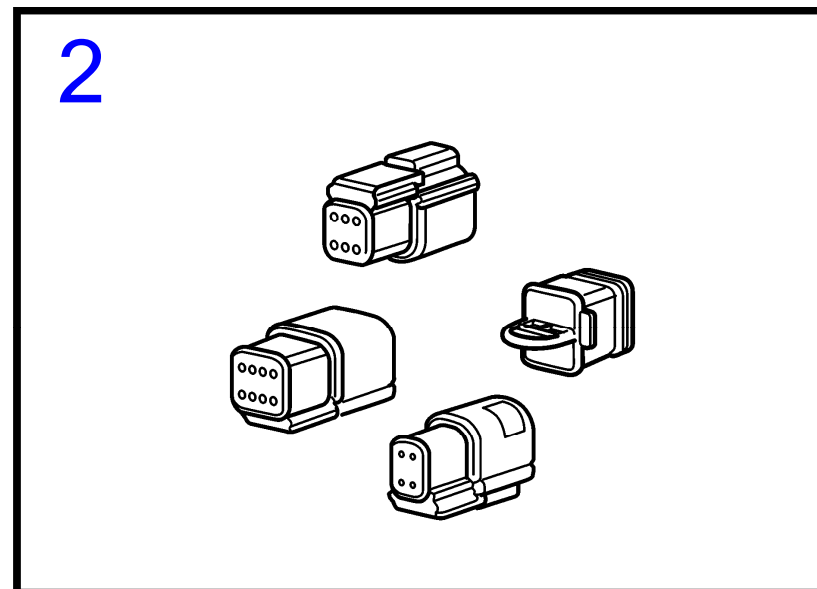
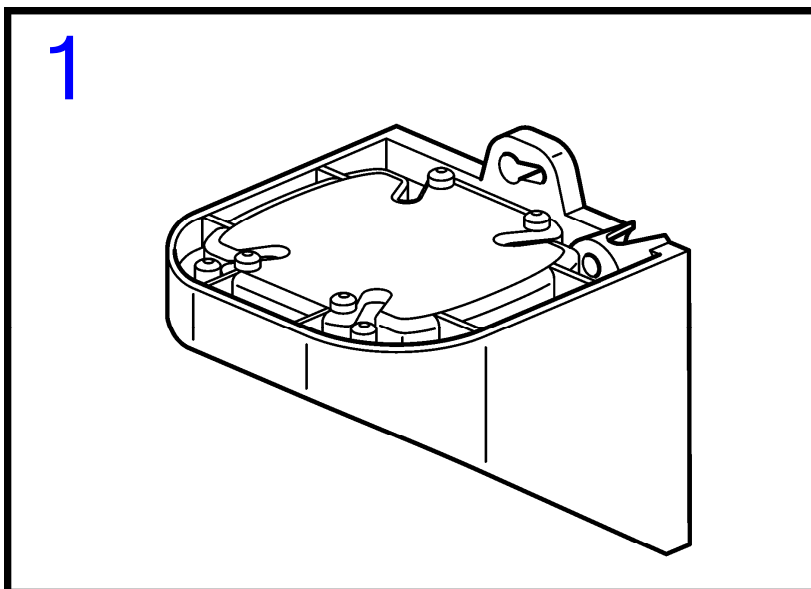


26373

D6-300A-F, D6-300D-F, D6-330A-F, D6-330D-F, D6-330I-F, D6-370A-F, D6-370D-F, D6-370I-F, D6-435D-F, D6-435I-F, D6-435I-TC-F, D6-435I-F

RÉF	No Pièce	QTÉ	DÉSIGNATION
1	21846926	1	Panneau afficheur
2	3588972	1	Kit câbles
3	21469055	1	Bloc connexion
4	3886666	3	Câble

D6-300A-F, D6-300I-F, D6-330A-F, D6-330D-F, D6-330I-F, D6-370A-F, D6-370D-F, D6-370I-F, D6-400A-F, D6-435D-F, D6-435I-F, D6-435I-TC-F, D6-435I-F

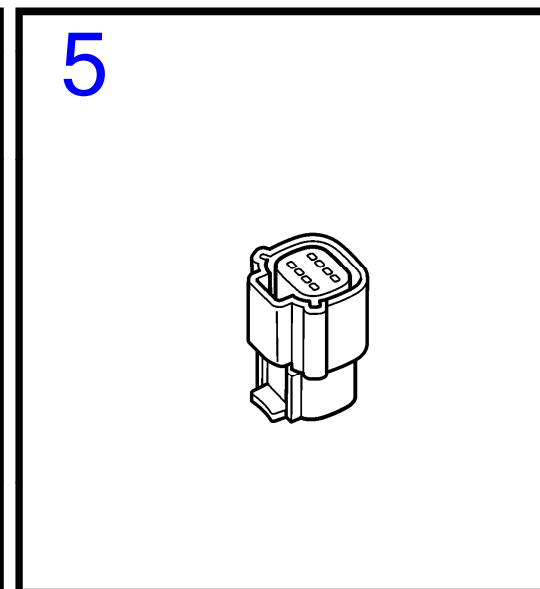
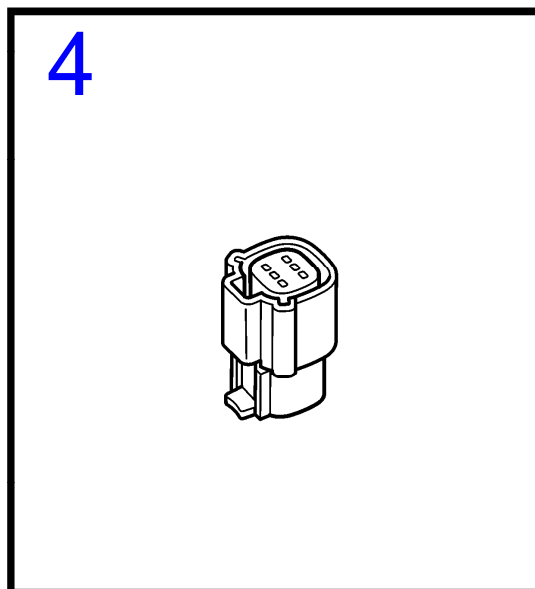
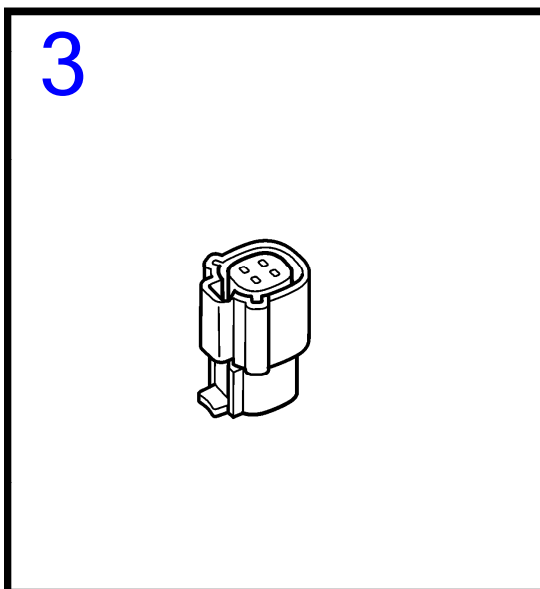
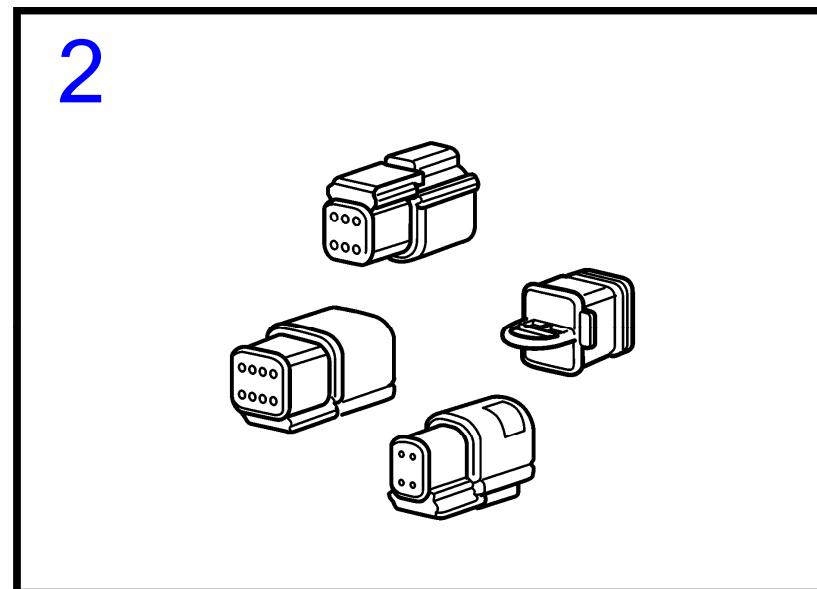
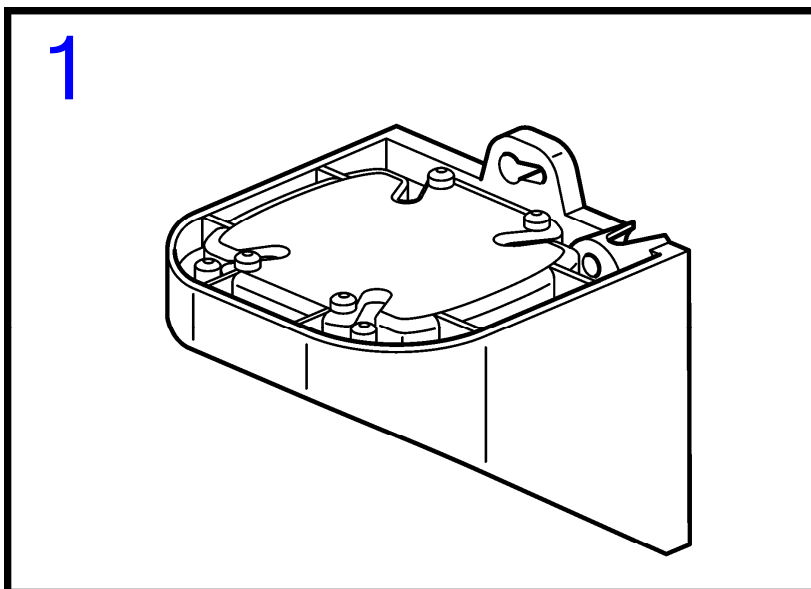


28806

D6-300A-F, D6-300I-F, D6-330A-F, D6-330D-F, D6-330I-F, D6-370A-F, D6-370D-F, D6-370I-F, D6-400A-F, D6-435D-F, D6-435I-F, D6-435I-TC-F, D6-435I-F

RÉF	No Pièce	QTÉ	DÉSIGNATION	NOTES
1	22498021	1	Unité de commande	
		1	Unité de commande	
		1	· Unité de commande	
		1	·· Unité de commande	
2	3840433	1	Tampon étanchéité	CONNECTEUR DEUTSCH 6 POLES À PRISE ÉTANCHE
3		1	Connexion	PRISE DE CONNECTEUR MOLEX, 2 RANGÉES ÉTANCHES, 4 VOIES
4	21505756	2	Connexion	PRISE DE CONNECTEUR MOLEX, 2 RANGÉES ÉTANCHES, 6 VOIES
5		1	Carter	PRISE DE CONNECTEUR MOLEX, 2 RANGÉES ÉTANCHES, 8 VOIES

D6-300A-F, D6-300I-F, D6-330A-F, D6-330D-F, D6-330I-F, D6-370A-F, D6-370D-F, D6-370I-F, D6-400A-F, D6-435D-F, D6-435I-F, D6-435I-TC-F, D6-435I-F

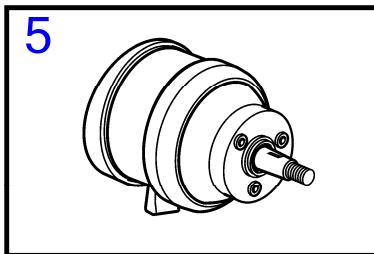
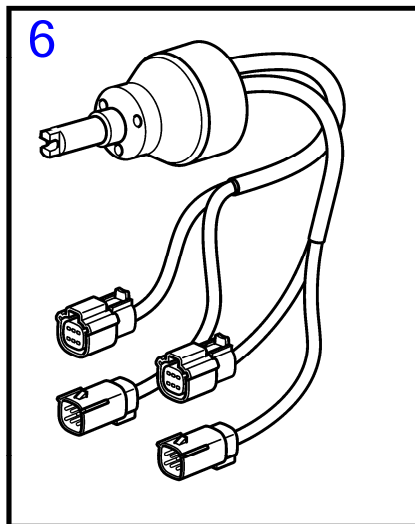
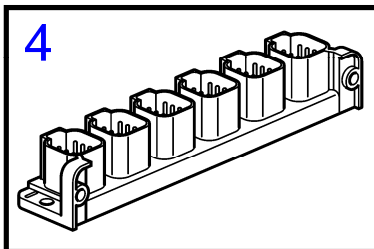
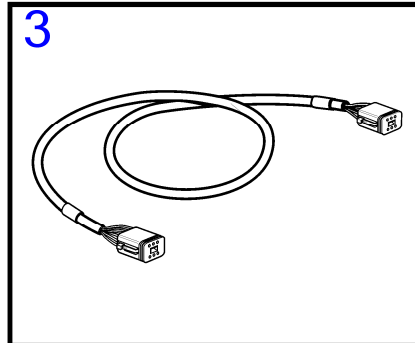
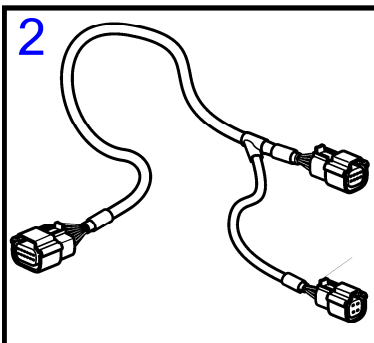
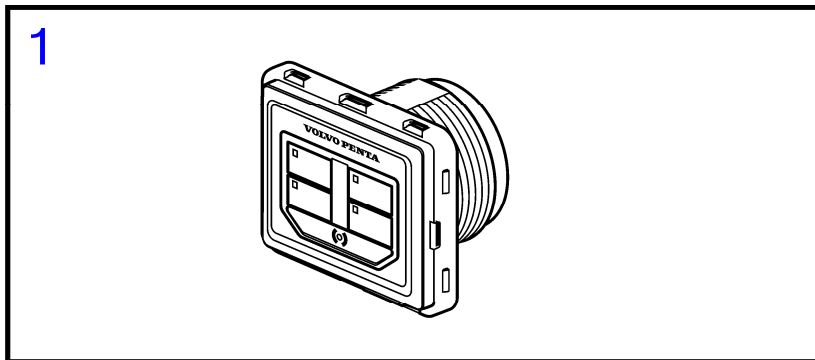


28806

D6-300A-F, D6-300I-F, D6-330A-F, D6-330D-F, D6-330I-F, D6-370A-F, D6-370D-F, D6-370I-F, D6-400A-F, D6-435D-F, D6-435I-F, D6-435I-TC-F, D6-435I-F

RÉF	No Pièce	QTÉ	DÉSIGNATION	NOTES
1	22498021	1	Unité de commande	
		1	Unité de commande	
		1	· Unité de commande	
		1	·· Unité de commande	
2	3840433	1	Tampon étanchéité	CONNECTEUR DEUTSCH 6 POLES À PRISE ÉTANCHE
3		1	Connexion	PRISE DE CONNECTEUR MOLEX, 2 RANGÉES ÉTANCHES, 4 VOIES
4	21505756	2	Connexion	PRISE DE CONNECTEUR MOLEX, 2 RANGÉES ÉTANCHES, 6 VOIES
5		1	Carter	PRISE DE CONNECTEUR MOLEX, 2 RANGÉES ÉTANCHES, 8 VOIES

D6-300A-F, D6-300I-F, D6-330A-F, D6-330I-F, D6-370A-F, D6-370I-F, D6-400A-F, D6-435I-F, D6-435I-TC-F, D6-435I-F



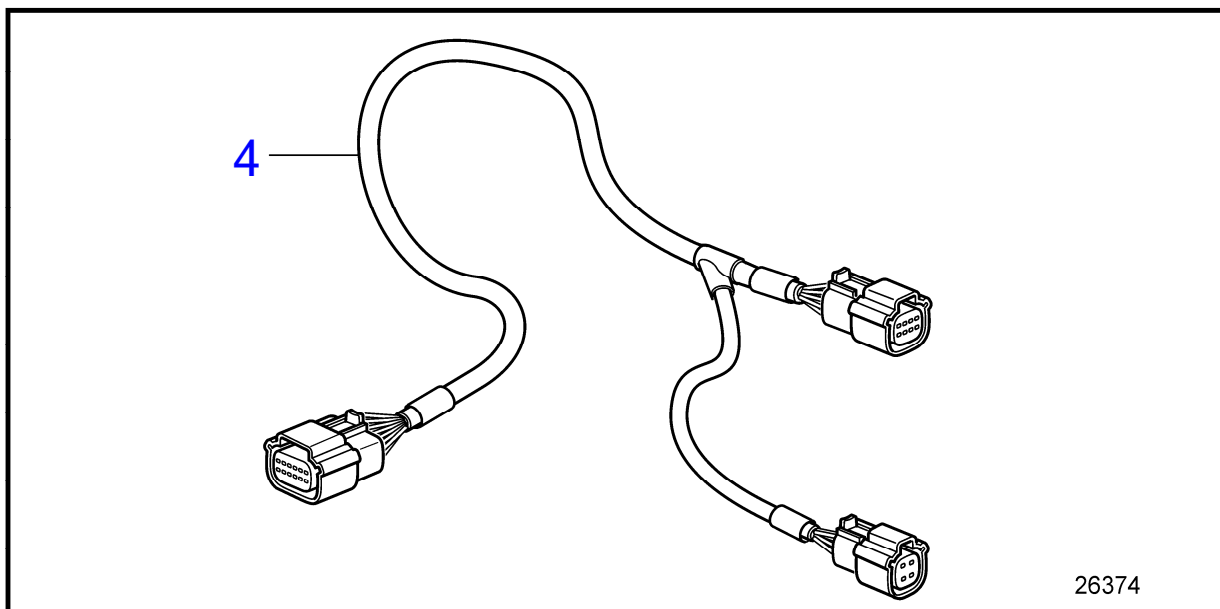
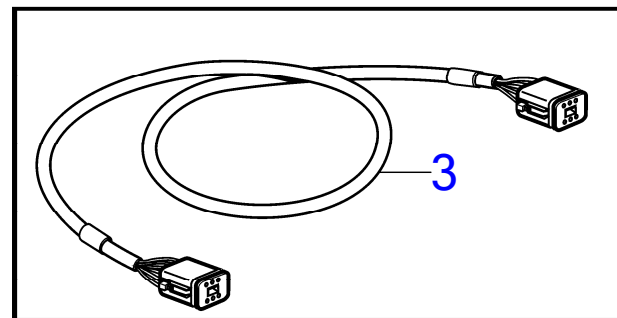
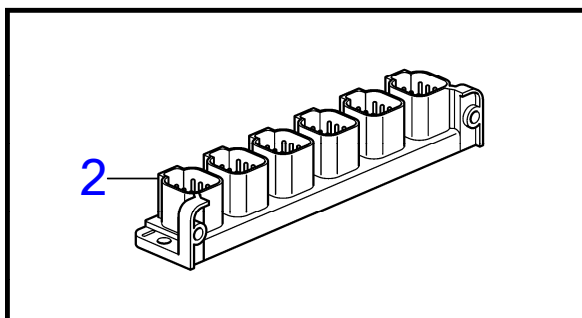
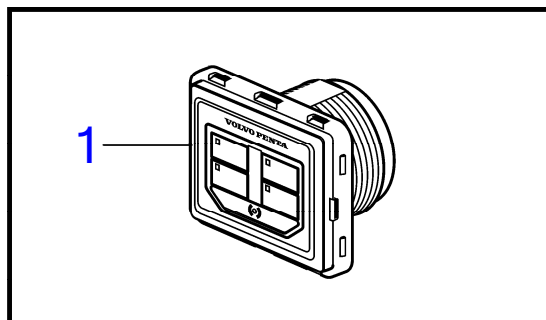
26375



D6-300A-F, D6-300I-F, D6-330A-F, D6-330I-F, D6-370A-F, D6-370I-F, D6-400A-F, D6-435I-F, D6-435I-TC-F, D6-435I-F

RÉF	No Pièce	QTÉ	DÉSIGNATION	NOTES
1	21836809	2	Panneau	Tableau double
2	21693208	1	Câble	Clé électronique faisceau de câbles double
3	3886666	7	Câble	
4	21469055	2	Bloc connexion	
5	21581323	1	Réglage volant	
6	21469560	1	Moyeu de volant	Remplacé par 22353839
	22353839	1	Moyeu de volant	

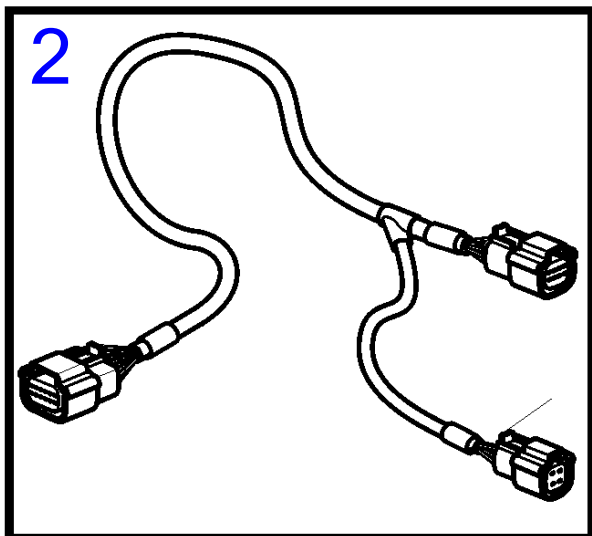
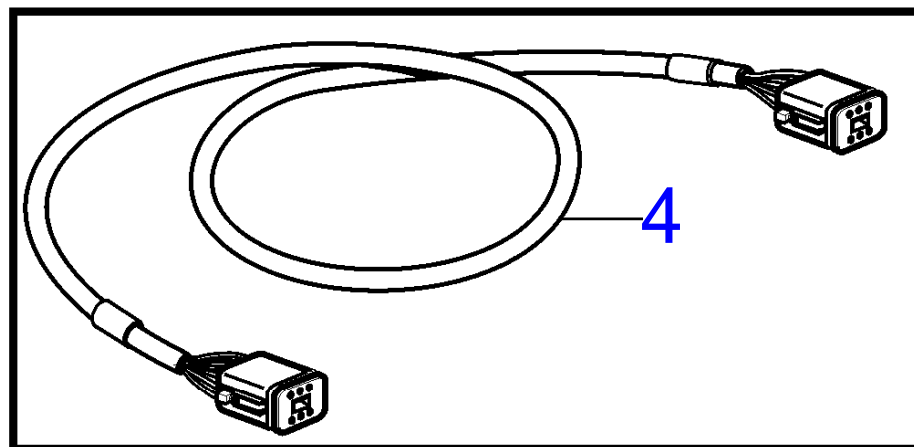
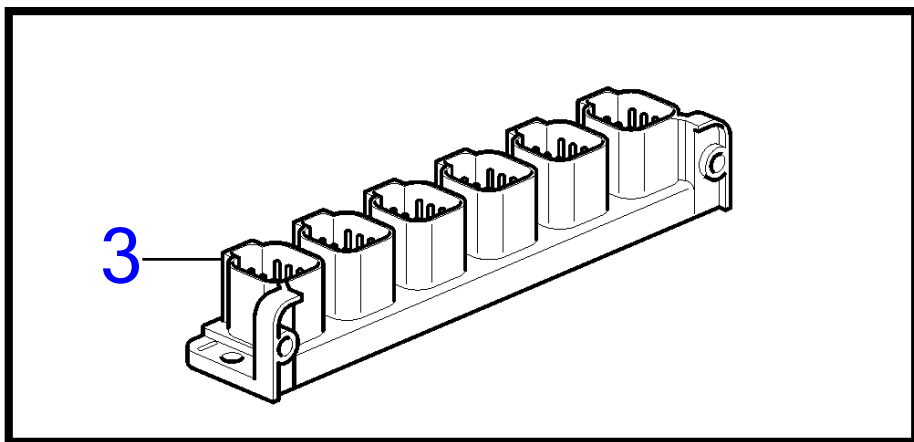
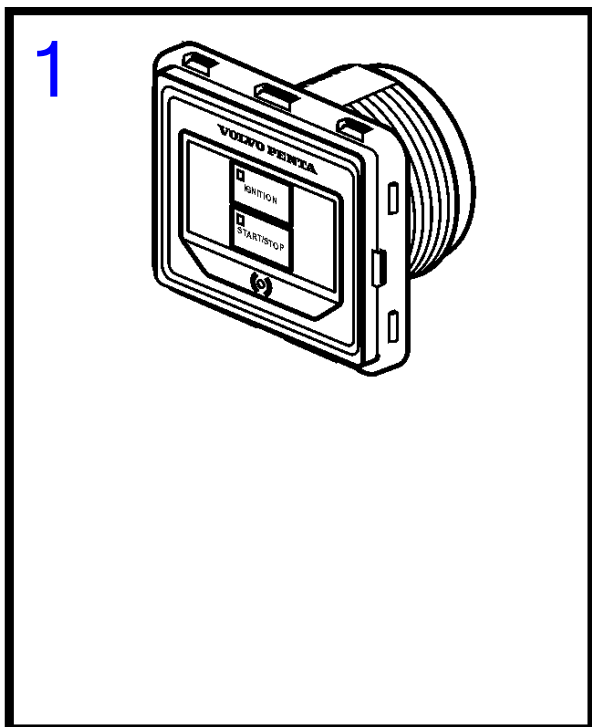
D6-300A-F, D6-300I-F, D6-330A-F, D6-330I-F, D6-370A-F, D6-370I-F, D6-400A-F, D6-435I-F, D6-435I-TC-F, D6-435I-F



D6-300A-F, D6-300I-F, D6-330A-F, D6-330I-F, D6-370A-F, D6-370I-F, D6-400A-F, D6-435I-F, D6-435I-TC-F, D6-435I-F

RÉF	No Pièce	QTÉ	DÉSIGNATION
1	21836809	1	Panneau
2	21469055	1	Bloc connexion
3	3886666	1	Câble
4	21693208	1	Câble

D6-300A-F, D6-300I-F, D6-330I-F, D6-370A-F, D6-370I-F, D6-435I-F, D6-435I-TC-F, D6-435I-F



26368

D6-300A-F, D6-300I-F, D6-330I-F, D6-370A-F, D6-370I-F, D6-435I-F, D6-435I-TC-F, D6-435I-F

RÉF	No Pièce	QTÉ	DÉSIGNATION	NOTES
1	21758304	1	Panneau	
2	21693204	1	Câble	Clé électronique faisceau de câbles simple
3	21469055	1	Bloc connexion	
4	3886666	3	Câble	

47704600-64-37310

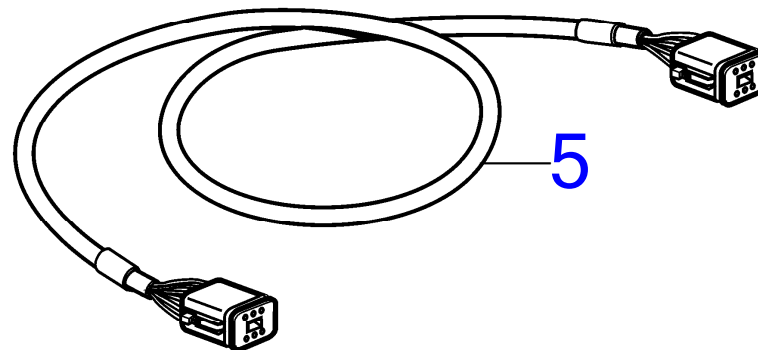
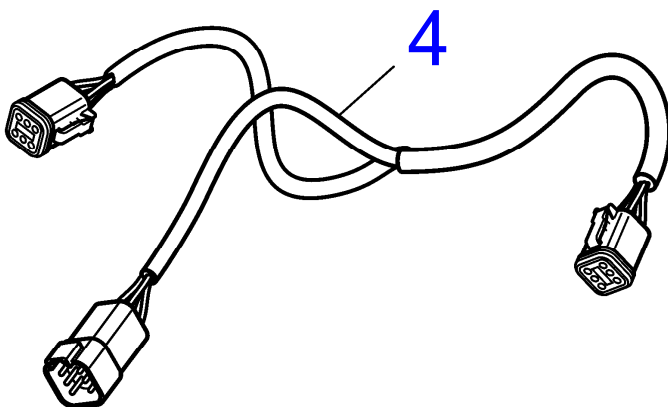
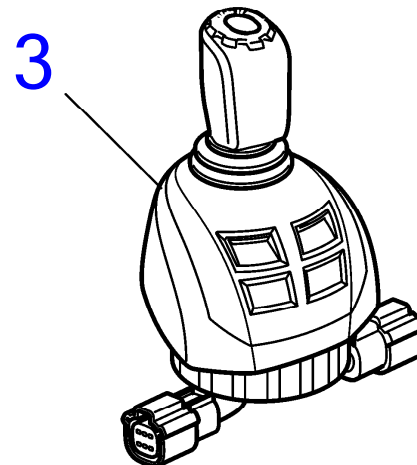
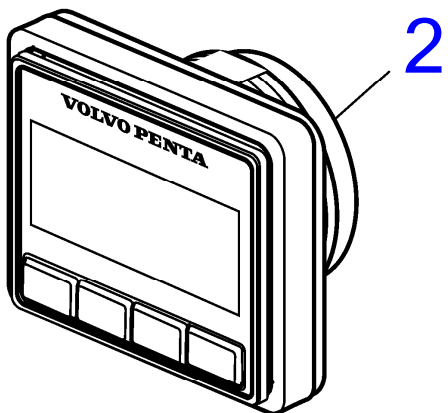
26368  
[www.dbmoteurs.fr](http://www.dbmoteurs.fr)

Upd:6/9/2020

D6-300A-F, D6-300D-F, D6-300I-F, D6-330A-F, D6-330D-F, D6-330I-F, D6-370A-F, D6-370D-F, D6-370I-F, D6-400A-F, D6-435D-F, D6-435I

D6-300A-F, D6-300D-F, D6-300I-F, D6-330A-F, D6-330D-F, D6-330I-F, D6-370A-F, D6-370D-F, D6-370I-F, D6-400A-F, D6-435D-F, D6-435I-F, D6-435I-TC-F, D6-435I-F

1



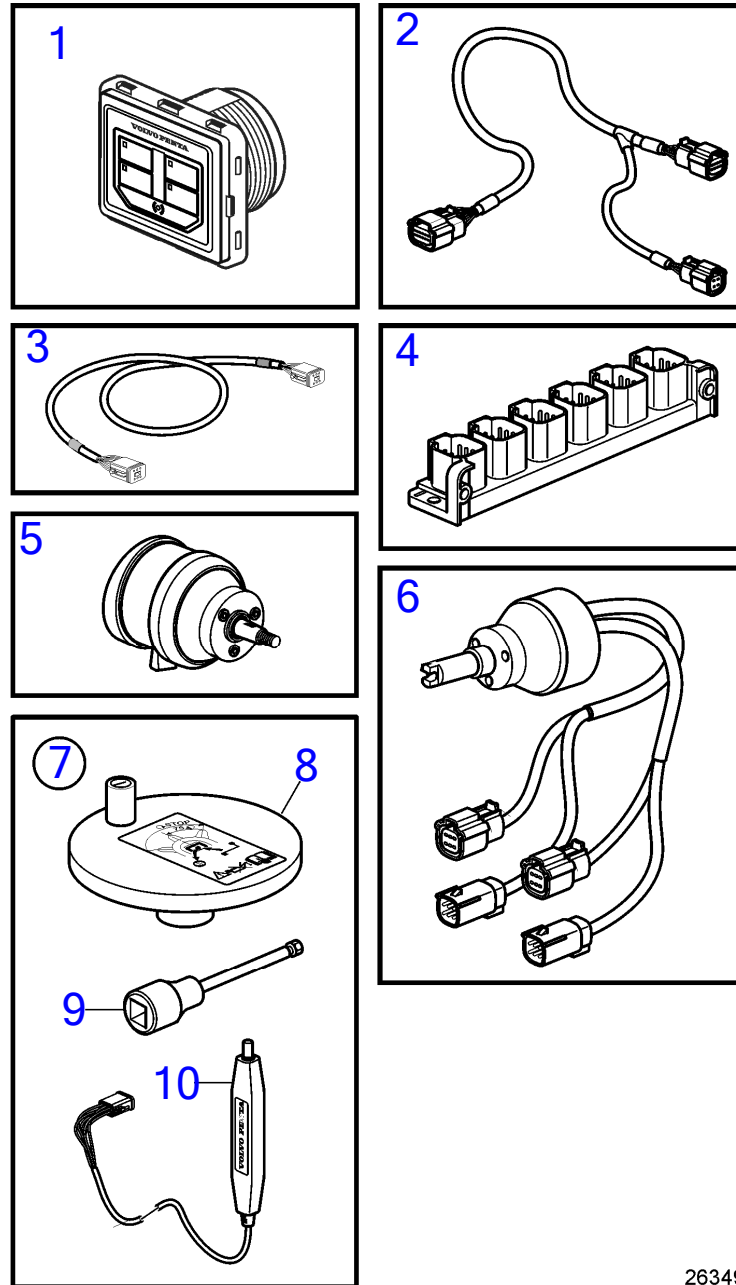
28791

47704600-64-41486

D6-300A-F, D6-300D-F, D6-300I-F, D6-330A-F, D6-330D-F, D6-330I-F, D6-370A-F, D6-370D-F, D6-370I-F, D6-400A-F, D6-435D-F, D6-435I-F, D6-435I-TC-F, D6-435I-F

RÉF	No Pièce	QTÉ	DÉSIGNATION	Voir	NOTES
1		1			
2	22499273	1	· Panneau afficheur, Écrans 2,5 "	41475	Panneau de commande d'afficheur multiple 2.5 "
3	22498686	1	· Bouton commande, Joystick	41461	Delux IPS à joystick
4	3588972	2	· Kit câbles		
5	3886666	1	· Câble		

D6-300I-F, D6-330D-F, D6-330I-F, D6-370D-F, D6-370I-F, D6-435D-F



26349

26349

[www.dbmoteurs.fr](http://www.dbmoteurs.fr)

47704600-64-37284

Upd:6/9/2020

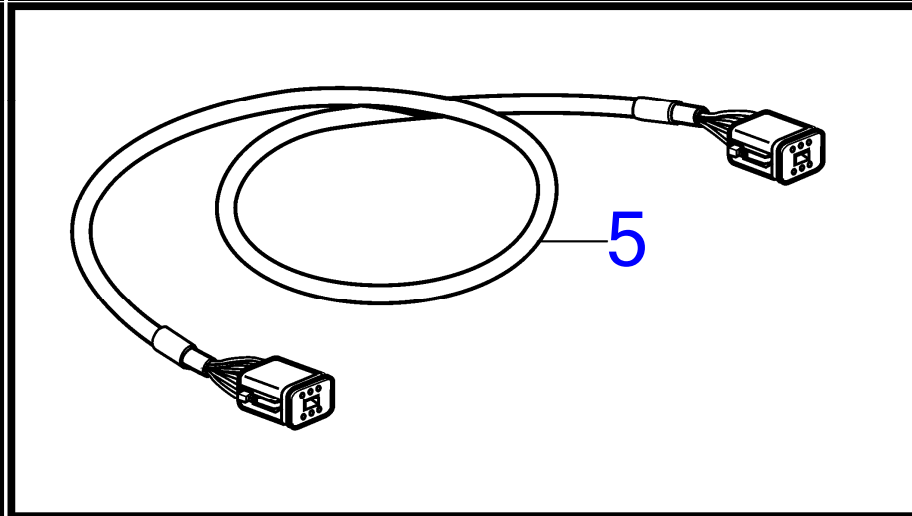
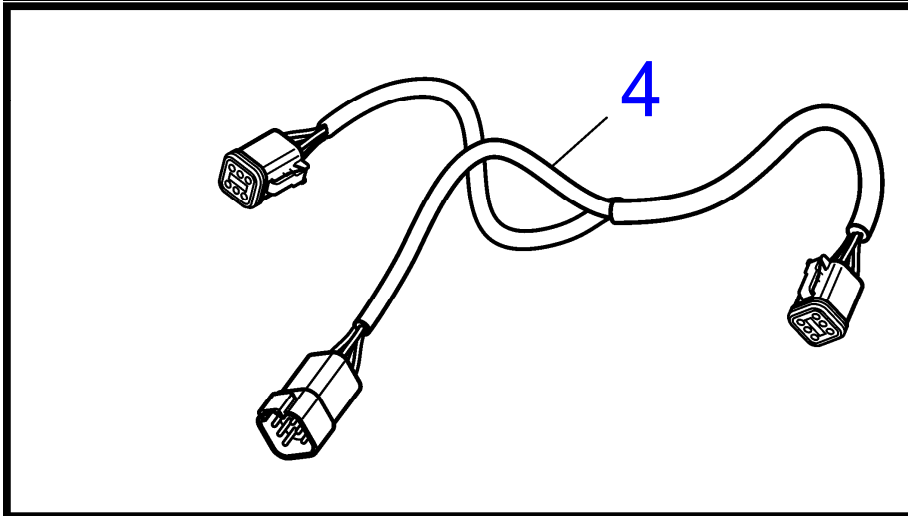
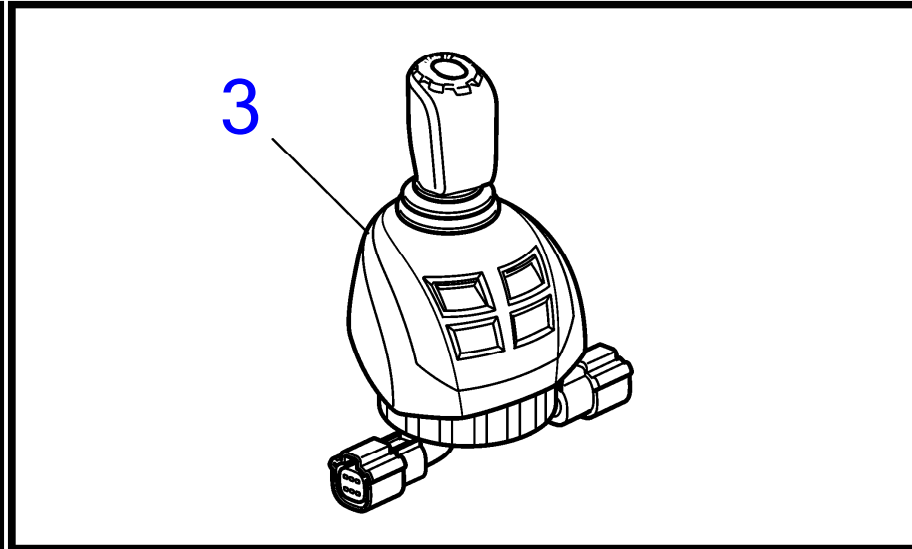
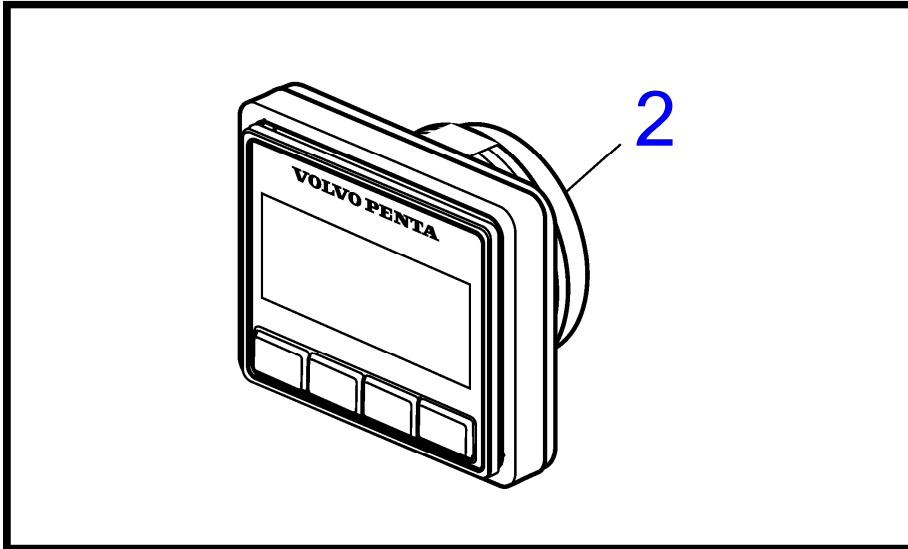


D6-300I-F, D6-330D-F, D6-330I-F, D6-370D-F, D6-370I-F, D6-435D-F

RÉF	No Pièce	QTÉ	DÉSIGNATION	NOTES
1	21836809	1	Panneau	
2	21693208	1	Câble	
3	3886666	5	Câble	
4	21469055	1	Bloc connexion	
5	21581323	1	Réglage volant	
6	21469560	1	Moyeu de volant	Remplacé par 22353839
	22353839	1	Moyeu de volant	
7	21673149	1		
8	3809570	1	· Manivelle	
9	(3863070)	1	· Outil	Référence hors de gamme
10	(21379527)	1	· Contacteur	Référence hors de gamme

D6-300D-F, D6-330D-F, D6-370D-F, D6-435D-F

1



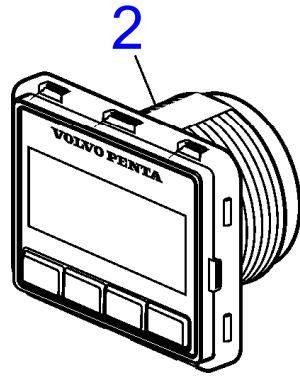
28791

D6-300D-F, D6-330D-F, D6-370D-F, D6-435D-F

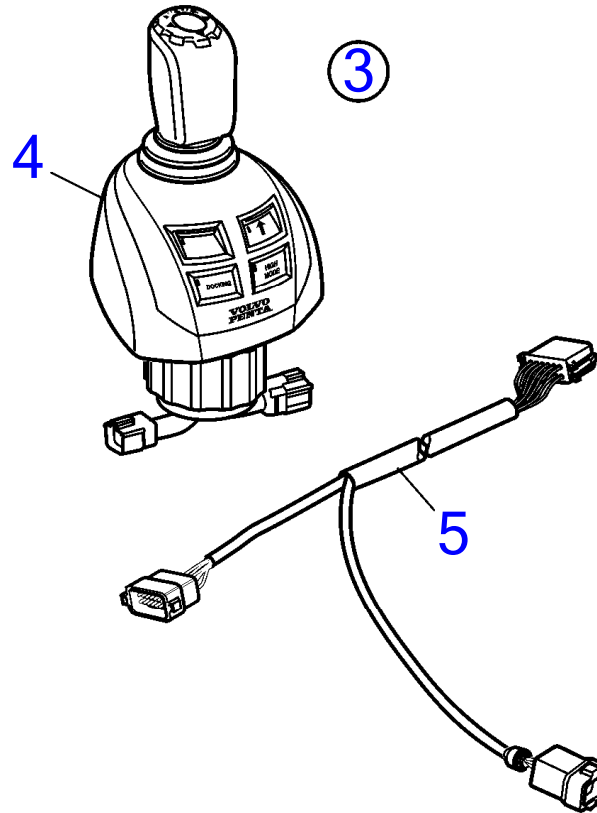
RÉF	No Pièce	QTÉ	DÉSIGNATION	Voir	NOTES
1		1			
2	22499273	1	· Panneau afficheur	41521	Panneau de commande d'afficheur multiple 2.5 "
3	22498703	1	· Bouton contrôle	41461	Delux IPS à joystick, unité
4	3588972	2	· Kit câbles		
5	3886666	1	· Câble		

D6-300A-F, D6-300D-F, D6-300I-F, D6-330A-F, D6-330D-F, D6-330I-F, D6-370A-F, D6-370D-F, D6-370I-F, D6-400A-F, D6-435D-F, D6-435I-F, D6-435I-TC-F, D6-435I-F

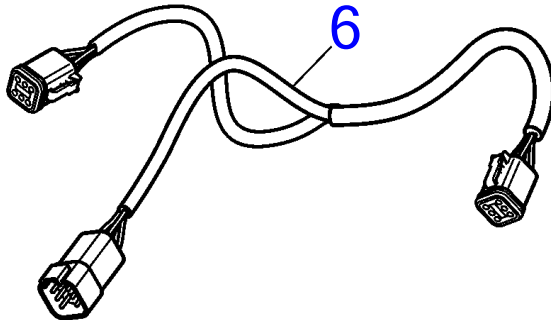
1



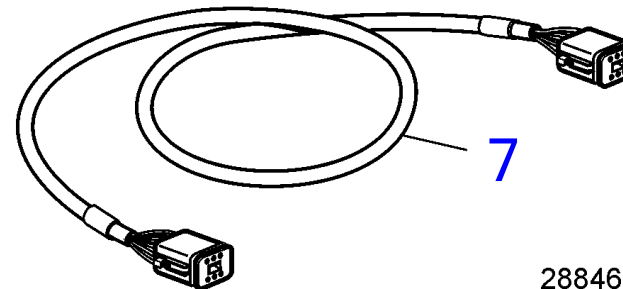
3



6



7



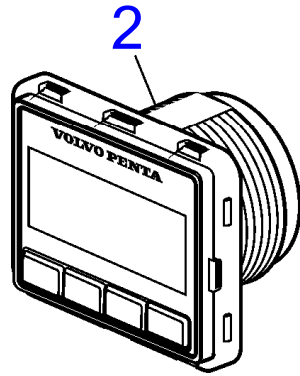
28846

D6-300A-F, D6-300D-F, D6-300I-F, D6-330A-F, D6-330D-F, D6-330I-F, D6-370A-F, D6-370D-F, D6-370I-F, D6-400A-F, D6-435D-F, D6-435I-F, D6-435I-TC-F, D6-435I-F

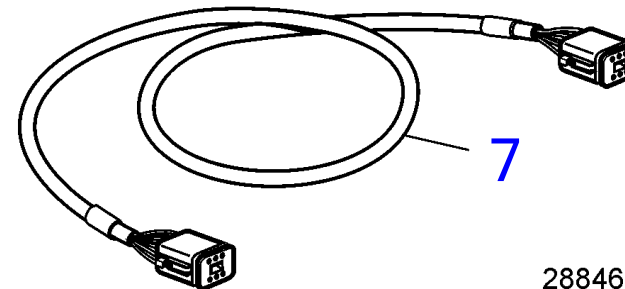
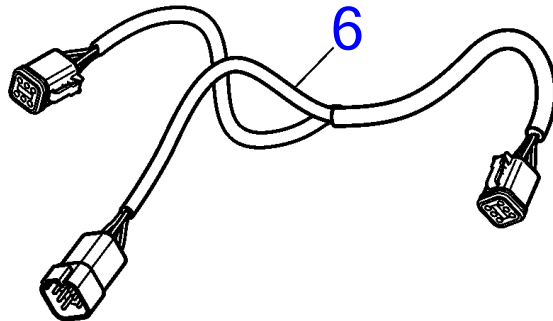
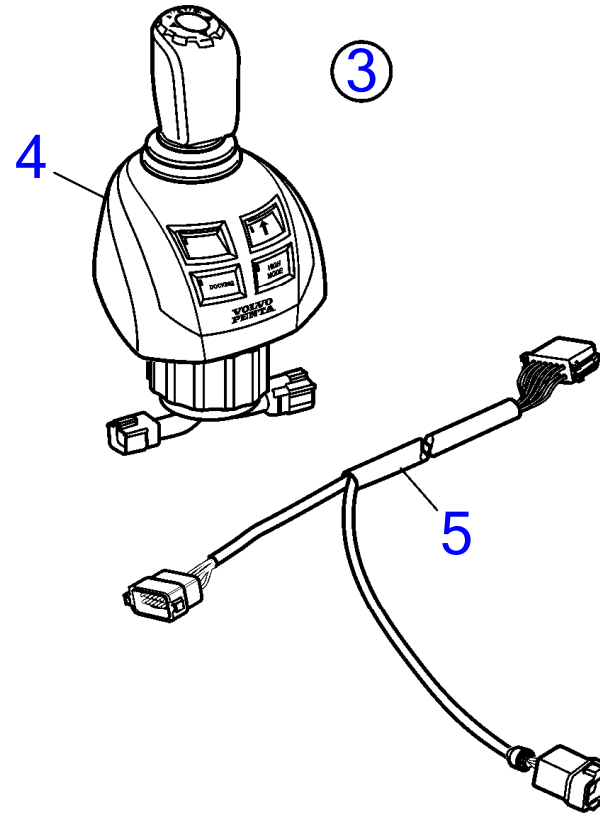
RÉF	No Pièce	QTÉ	DÉSIGNATION	Voir	NOTES
1		1	Lot, IPS double pour poste d'accostage		
2	22499273	1	· Panneau afficheur	41566	Panneau de commande d'afficheur multiple 2.5 "
3	22790933	1	· Bouton contrôle	41547	Référence hors de gamme, Delux IPS à joystick, unité
	(22893918)	1	· Bouton contrôle, IPS à joystick de type homologué	41754	Référence hors de gamme
4	22498703	1	· Bouton contrôle		
	22862204	1	· Bouton contrôle		
5	21421926	2	· Câble		
6	3588972	2	· Kit câbles		
7	3886666	1	· Câble		

D6-300A-F, D6-300D-F, D6-300I-F, D6-330A-F, D6-330D-F, D6-330I-F, D6-370A-F, D6-370D-F, D6-370I-F, D6-400A-F, D6-435D-F, D6-435I-F, D6-435I-TC-F, D6-435I-F

1



3



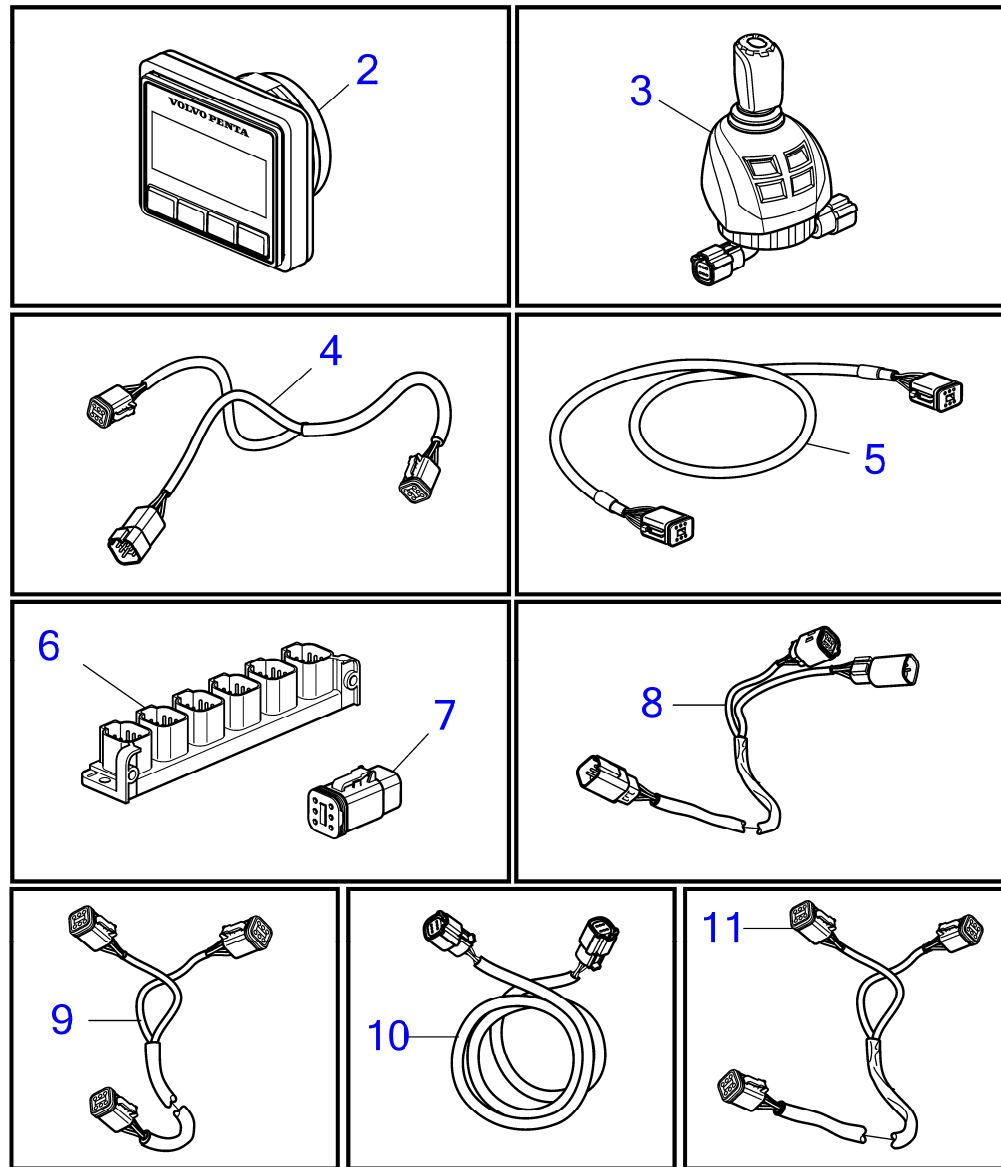
28846

D6-300A-F, D6-300D-F, D6-300I-F, D6-330A-F, D6-330D-F, D6-330I-F, D6-370A-F, D6-370D-F, D6-370I-F, D6-400A-F, D6-435D-F, D6-435I-F, D6-435I-TC-F, D6-435I-F

RÉF	No Pièce	QTÉ	DÉSIGNATION	Voir	NOTES
1		1	Lot, IPS double pour poste d'accostage		
2	22499273	1	· Panneau afficheur	41566	Panneau de commande d'afficheur multiple 2.5 "
3	22790933	1	· Bouton contrôle	41547	Référence hors de gamme, Delux IPS à joystick, unité
	(22893918)	1	· Bouton contrôle, IPS à joystick de type homologué	41754	Référence hors de gamme
4	22498703	1	· Bouton contrôle		
	22862204	1	· Bouton contrôle		
5	21421926	2	· Câble		
6	3588972	2	· Kit câbles		
7	3886666	1	· Câble		

D6-300D-F, D6-330D-F, D6-370D-F, D6-435D-F

1



28792

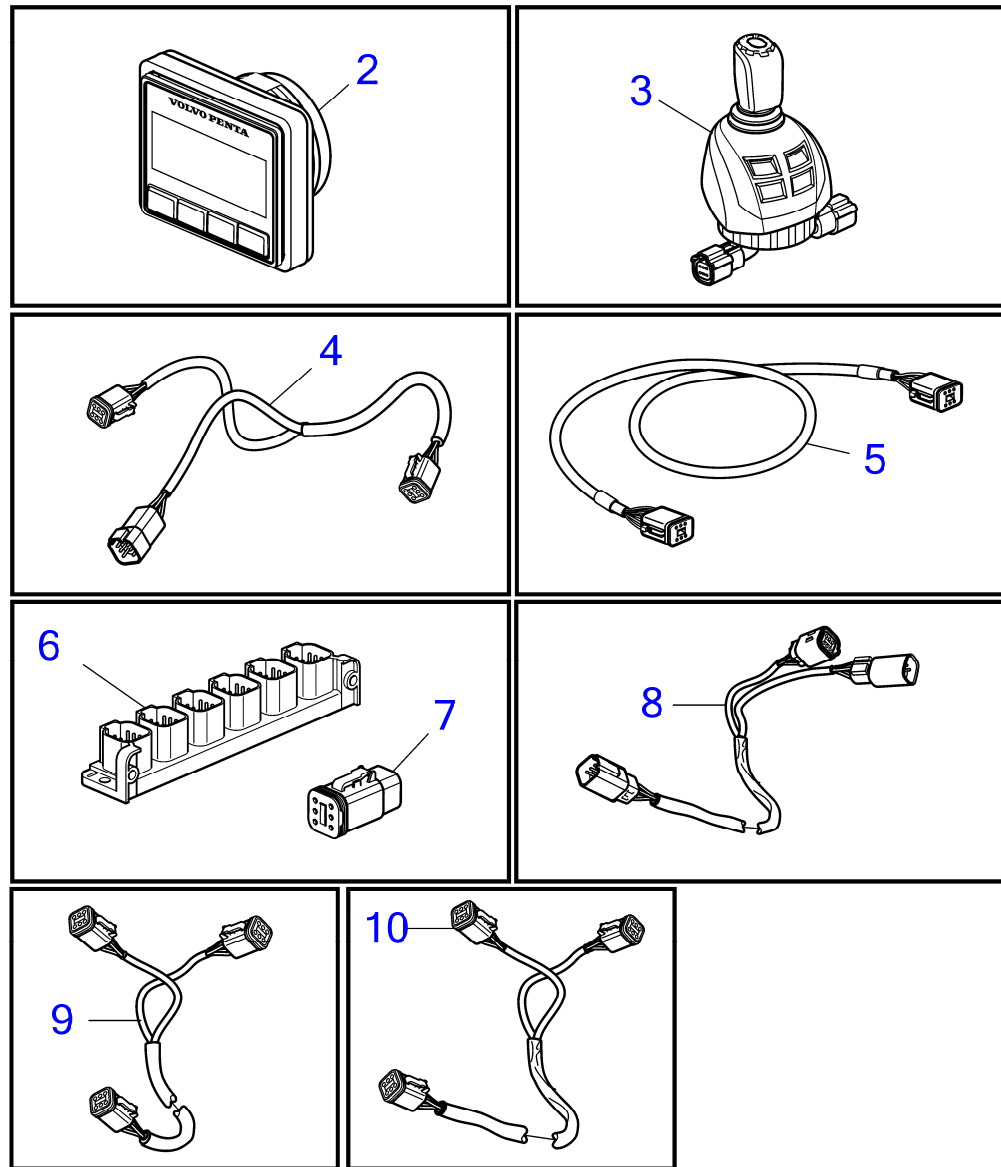


D6-300D-F, D6-330D-F, D6-370D-F, D6-435D-F

RÉF	No Pièce	QTÉ	DÉSIGNATION	Voir	NOTES
1		1			
2	22499273	1	· Panneau afficheur	41475	Panneau de commande d'afficheur multiple 2.5 "
3	22498703	1	· Bouton contrôle	41461	Delux IPS à joystick, unité
4	3588972	3	· Kit câbles		
5	3886666	1	· Câble		
6	21469055	1	· Bloc connexion		
7	3840433	4	· Tampon étanchéité		
8	21421941	2	· Câble		
9	21427460	1	· Câble		
10	21450563	2	· Câble		
11	21287072	1	· Faisceau de câbles		

D6-300D-F, D6-330D-F, D6-370D-F, D6-435D-F

1

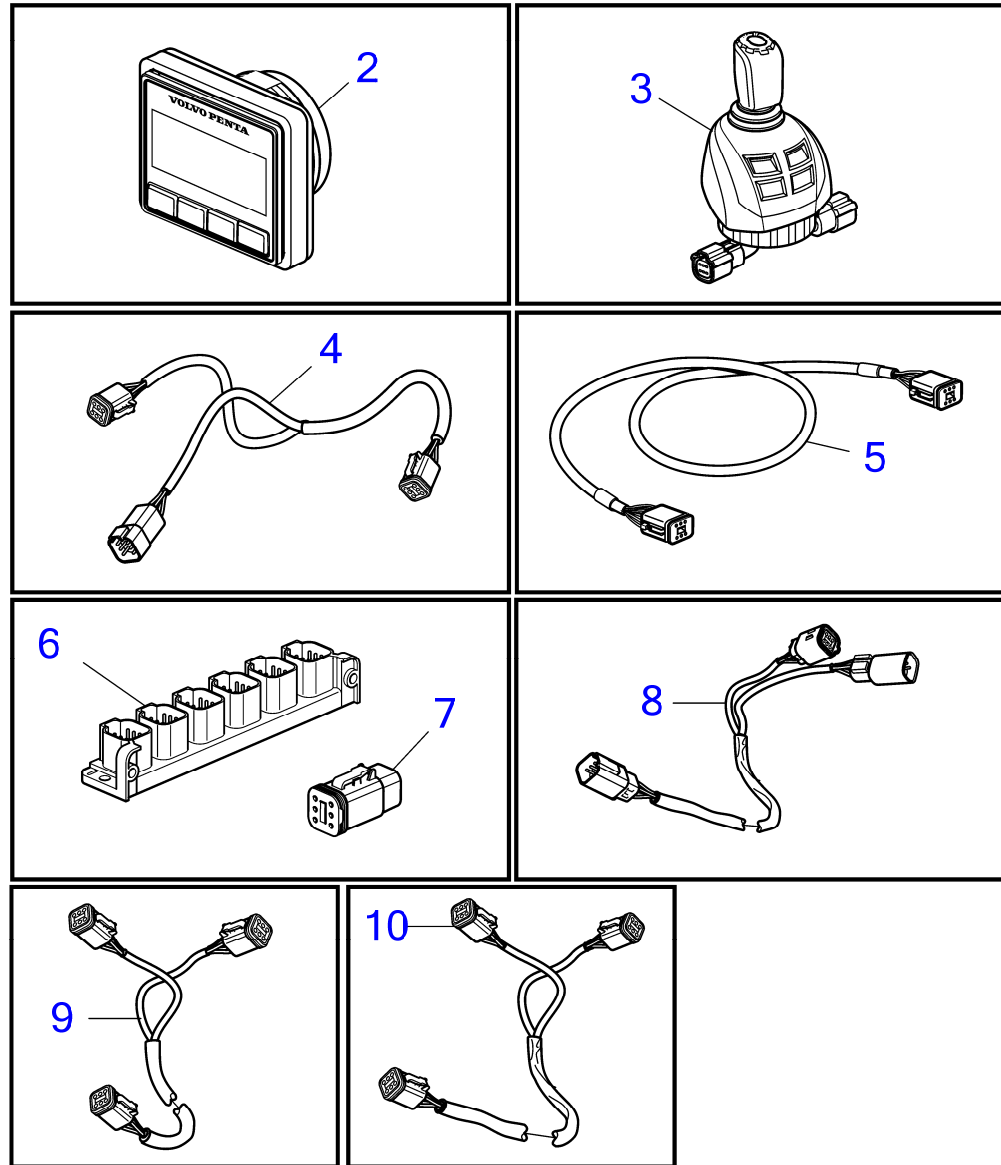


D6-300D-F, D6-330D-F, D6-370D-F, D6-435D-F

RÉF	No Pièce	QTÉ	DÉSIGNATION	Voir	NOTES
1		1			
2	22499273	1	· Panneau afficheur	41521	Panneau de commande d'afficheur multiple 2.5 "
3	22498703	1	· Bouton contrôle	41461	Delux IPS à joystick, unité
4	3588972	4	· Kit câbles		
5	3886666	1	· Câble		
6	21469055	1	· Bloc connexion		
7	3840433	4	· Tampon étanchéité		
8	21421941	2	· Câble		
9	21450563	2	· Câble		
10	21287072	1	· Faisceau de câbles		

D6-300D-F, D6-330D-F, D6-370D-F, D6-435D-F

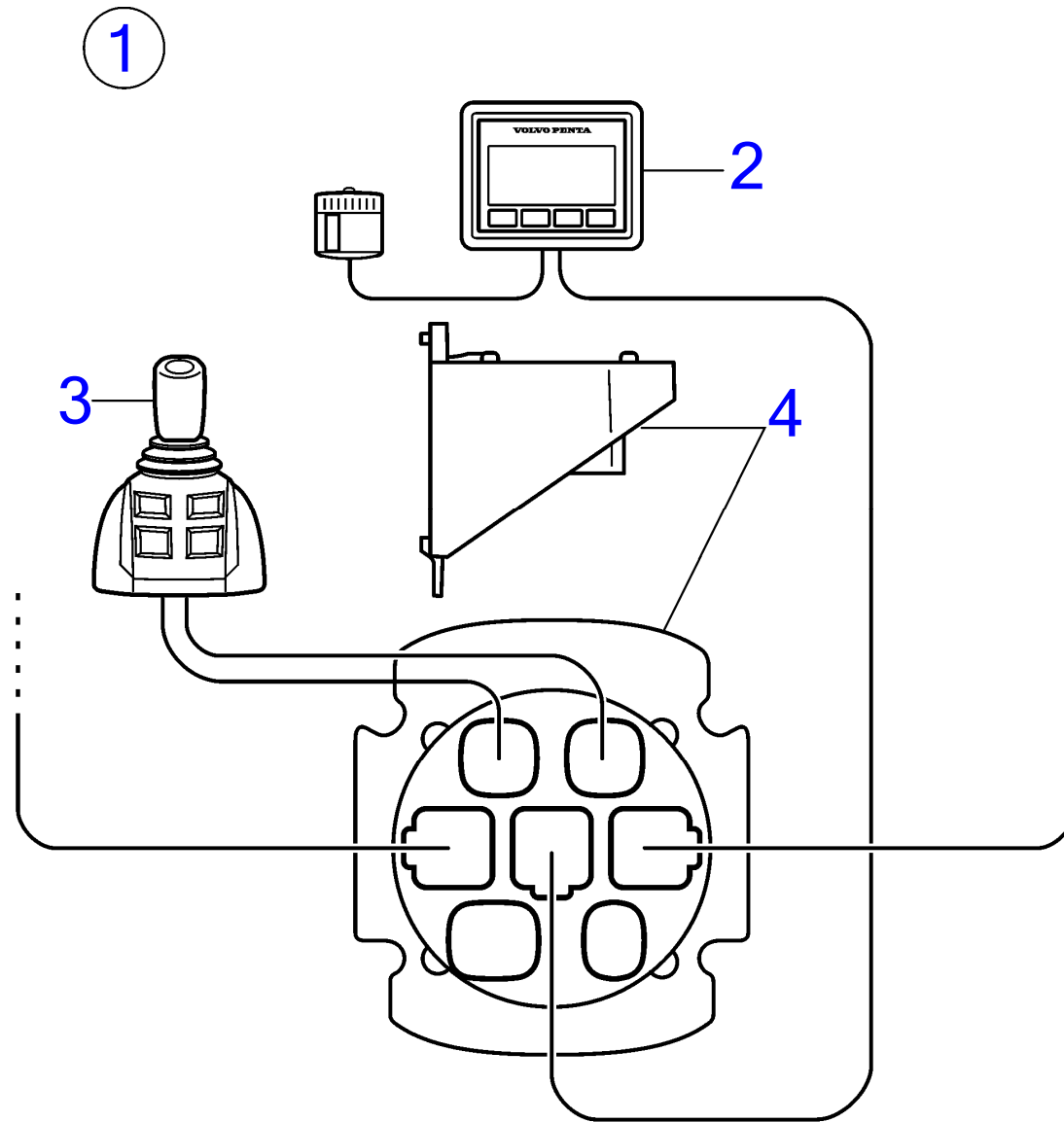
1



D6-300D-F, D6-330D-F, D6-370D-F, D6-435D-F

RÉF	No Pièce	QTÉ	DÉSIGNATION	Voir	NOTES
1		1	Station d'accostage EVC		
2	22499273	2	· Panneau afficheur	41475	Panneau de commande d'afficheur multiple 2.5 "
3	22498703	1	· Bouton contrôle	41461	Delux IPS à joystick, unité
4	3588972	4	· Kit câbles		
5	3886666	2	· Câble		
6	21469055	1	· Bloc connexion		
7	3840433	4	· Tampon étanchéité		
8	21421941	2	· Câble		
9	21450563	2	· Câble		
10	21287072	1	· Faisceau de câbles		

D6-300D-F, D6-330D-F, D6-370D-F, D6-435D-F

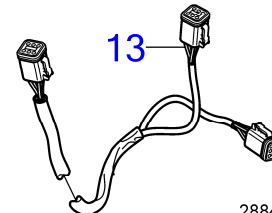
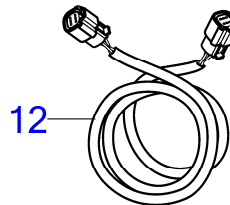
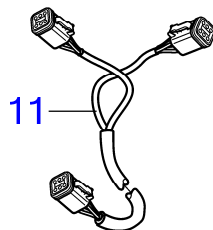
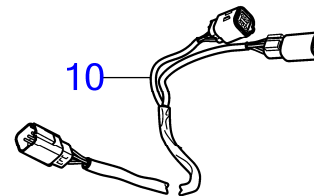
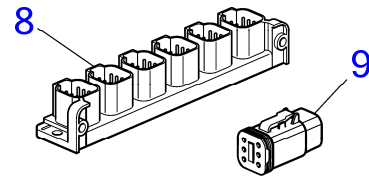
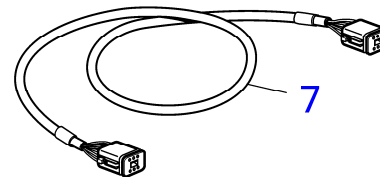
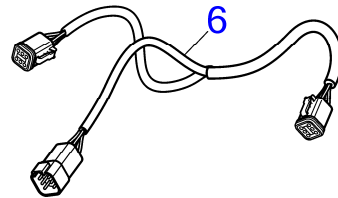
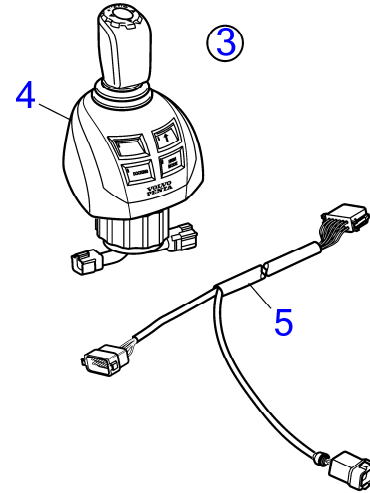
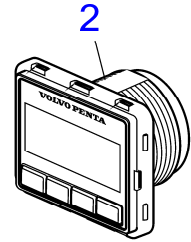


D6-300D-F, D6-330D-F, D6-370D-F, D6-435D-F

RÉF	No Pièce	QTÉ	DÉSIGNATION	Voir	NOTES
1		1		41486	Bimoteur, embase
		1		41488	IPS pour installation double
		1		41490	IPS pour installation triple
		1		41491	IPS pour installation quadruple
		1	Station d'accostage EVC	41499	IPS commerciale pour installation quadruple
2	22499273	1	Panneau afficheur, Écrans 2,5 "	41475	Panneau de commande d'afficheur multiple 2.5 "
3	22498686	1	Bouton commande, Joystick	41461	Joystick
4	22498021	1	Unité de commande, HCU autonome		

D6-300D-F, D6-330D-F, D6-370D-F, D6-435D-F

①



28847

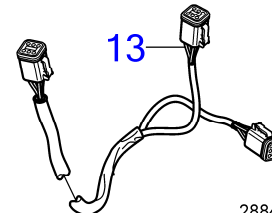
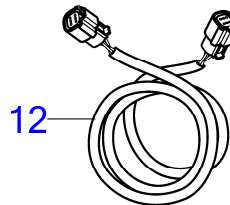
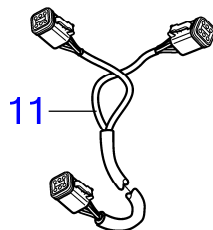
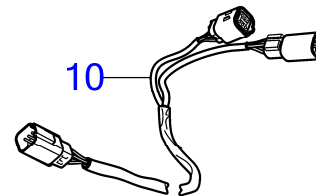
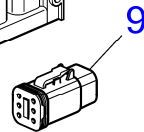
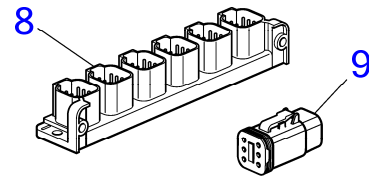
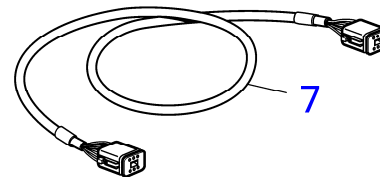
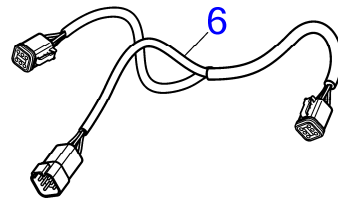
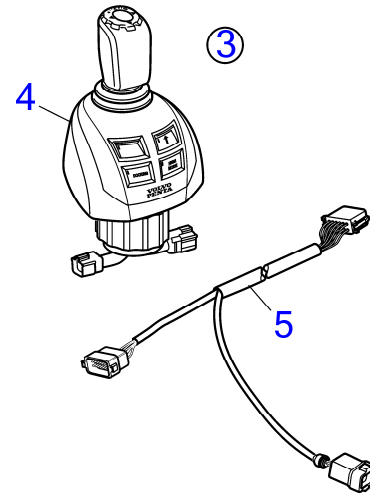
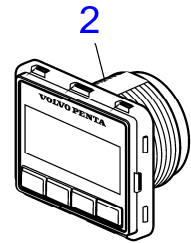


D6-300D-F, D6-330D-F, D6-370D-F, D6-435D-F

RÉF	No Pièce	QTÉ	DÉSIGNATION	Voir	NOTES
1		1	Lot, IPS triple pour poste d'accostage		
2	22499273	1	· Panneau afficheur	41566	Panneau de commande d'afficheur multiple 2.5 "
3	22790933	1	· Bouton contrôle	41547	Référence hors de gamme, Delux IPS à joystick, unité
	(22893918)	1	· Bouton contrôle, IPS à joystick de type homologué	41754	Référence hors de gamme
4	22498703	1	· Bouton contrôle		
	22862204	1	· Bouton contrôle		
5	21421926	2	· Câble		
6	3588972	3	· Kit câbles		
7	3886666	1	· Câble		
8	21469055	1	· Bloc connexion		
9	3840433	4	· Tampon étanchéité		
10	21421941	2	· Câble		
11	21427460	1	· Câble		
12	21450563	2	· Câble		
13	21287072	1	· Faisceau de câbles		

D6-300D-F, D6-330D-F, D6-370D-F, D6-435D-F

①

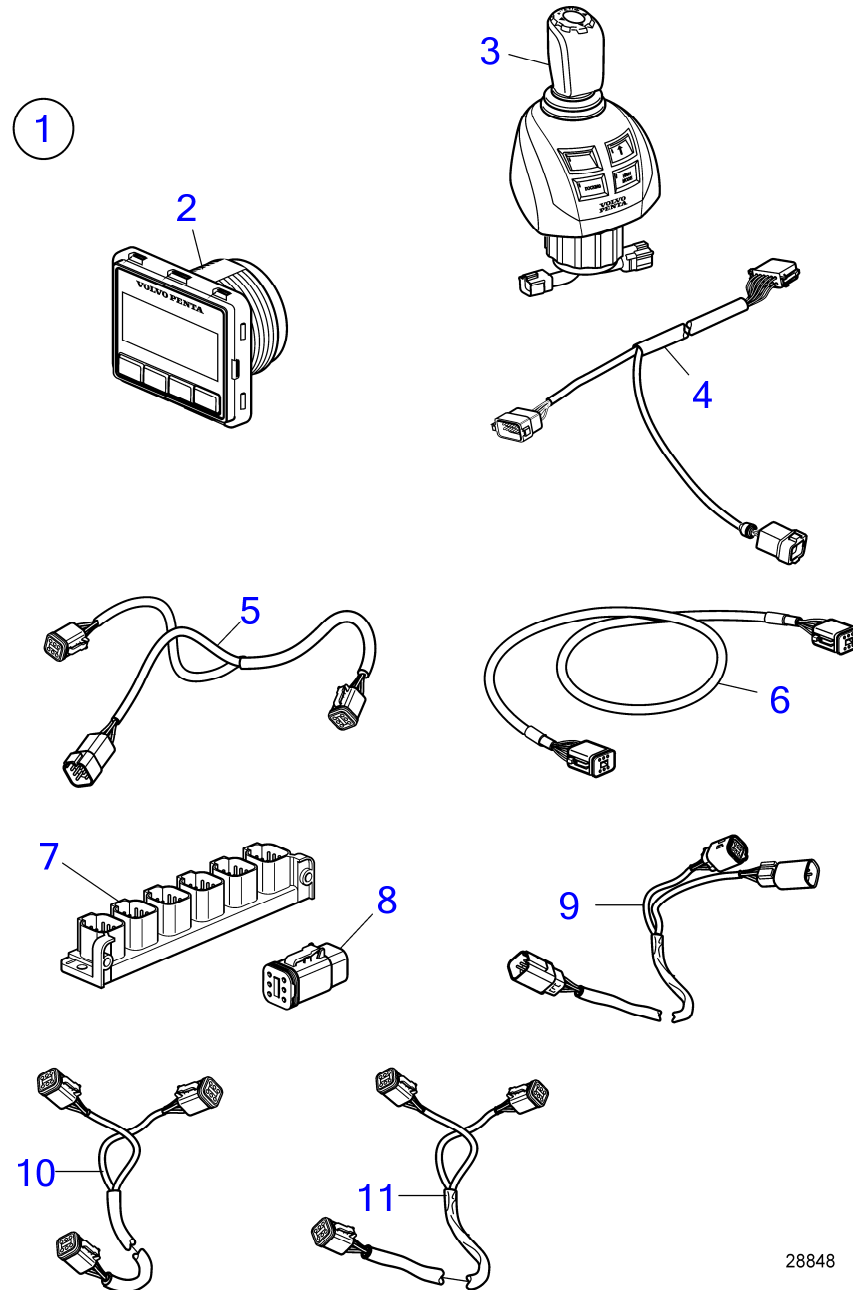


28847

D6-300D-F, D6-330D-F, D6-370D-F, D6-435D-F

RÉF	No Pièce	QTÉ	DÉSIGNATION	Voir	NOTES
1		1	Lot, IPS triple pour poste d'accostage		
2	22499273	1	· Panneau afficheur	41566	Panneau de commande d'afficheur multiple 2.5 "
3	22790933	1	· Bouton contrôle	41547	Référence hors de gamme, Delux IPS à joystick, unité
	(22893918)	1	· Bouton contrôle, IPS à joystick de type homologué	41754	Référence hors de gamme
4	22498703	1	· Bouton contrôle		
	22862204	1	· Bouton contrôle		
5	21421926	2	· Câble		
6	3588972	3	· Kit câbles		
7	3886666	1	· Câble		
8	21469055	1	· Bloc connexion		
9	3840433	4	· Tampon étanchéité		
10	21421941	2	· Câble		
11	21427460	1	· Câble		
12	21450563	2	· Câble		
13	21287072	1	· Faisceau de câbles		

D6-300D-F, D6-330D-F, D6-370D-F, D6-435D-F



28848

D6-300D-F, D6-330D-F, D6-370D-F, D6-435D-F

RÉF	No Pièce	QTÉ	DÉSIGNATION	Voir	NOTES
1		1	Lot, IPS quadruple pour poste d'accostage		
2	22499273	1	· Panneau afficheur	41566	Panneau de commande d'afficheur multiple 2.5 "
3			· Bouton contrôle, IPS à joystick de type homologué	41754	
	22790933		· Bouton contrôle	41547	Référence hors de gamme, Delux IPS à joystick, unité
	22498703	1	· Bouton contrôle		
4	21421926		· Câble		
5	3588972	4	· Kit câbles		
6	3886666	1	· Câble		
7	21469055	1	· Bloc connexion		
8	3840433	4	· Tampon étanchéité		
9	21421941	2	· Câble		
10	21450563	2	· Câble		
11	21287072	1	· Faisceau de câbles		

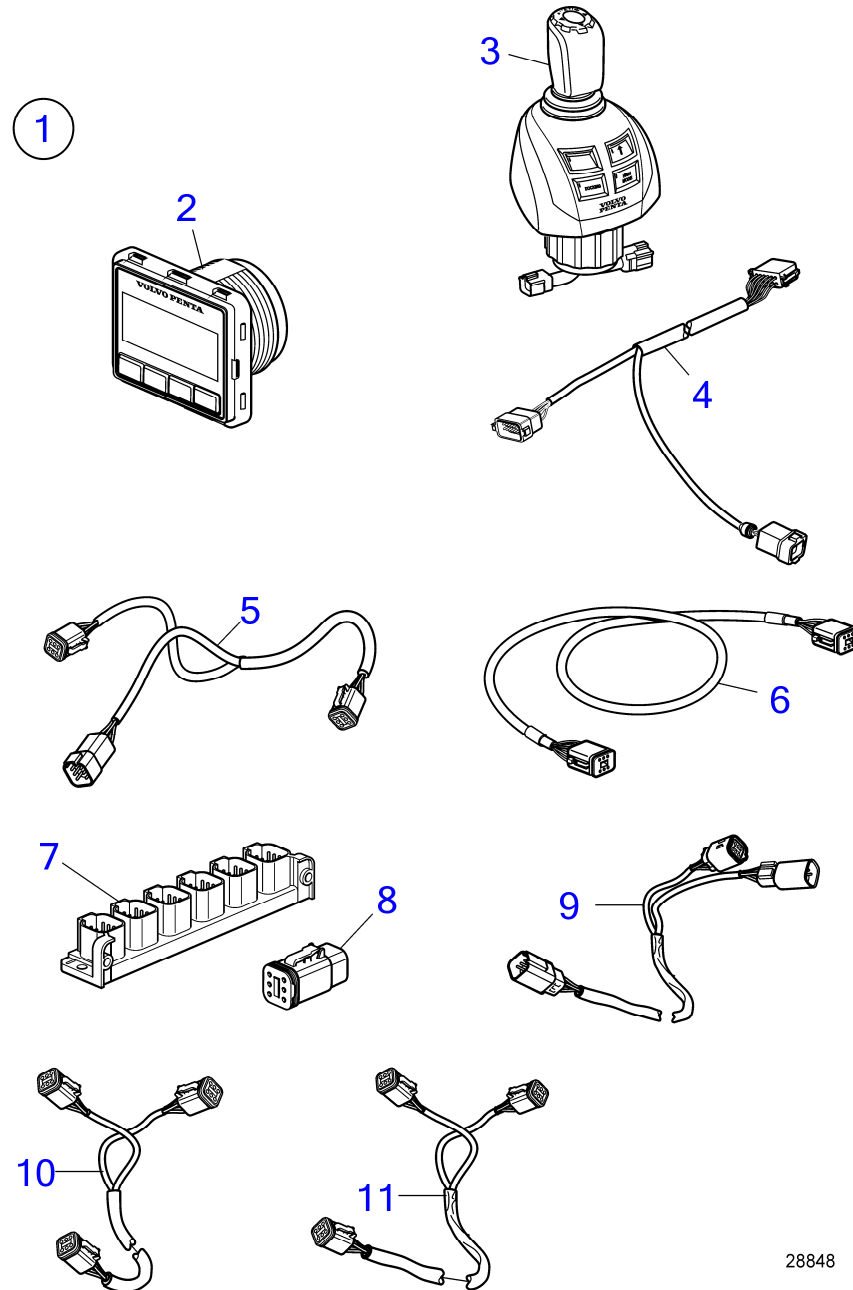
47704600-64-41571

28848  
[www.dbmoteurs.fr](http://www.dbmoteurs.fr)

Upd:6/9/2020

D6-300A-F, D6-300D-F, D6-300I-F, D6-330A-F, D6-330D-F, D6-330I-F, D6-370A-F, D6-370D-F, D6-370I-F, D6-400A-F, D6-435D-F, D6-435I

D6-300D-F, D6-330D-F, D6-370D-F, D6-435D-F

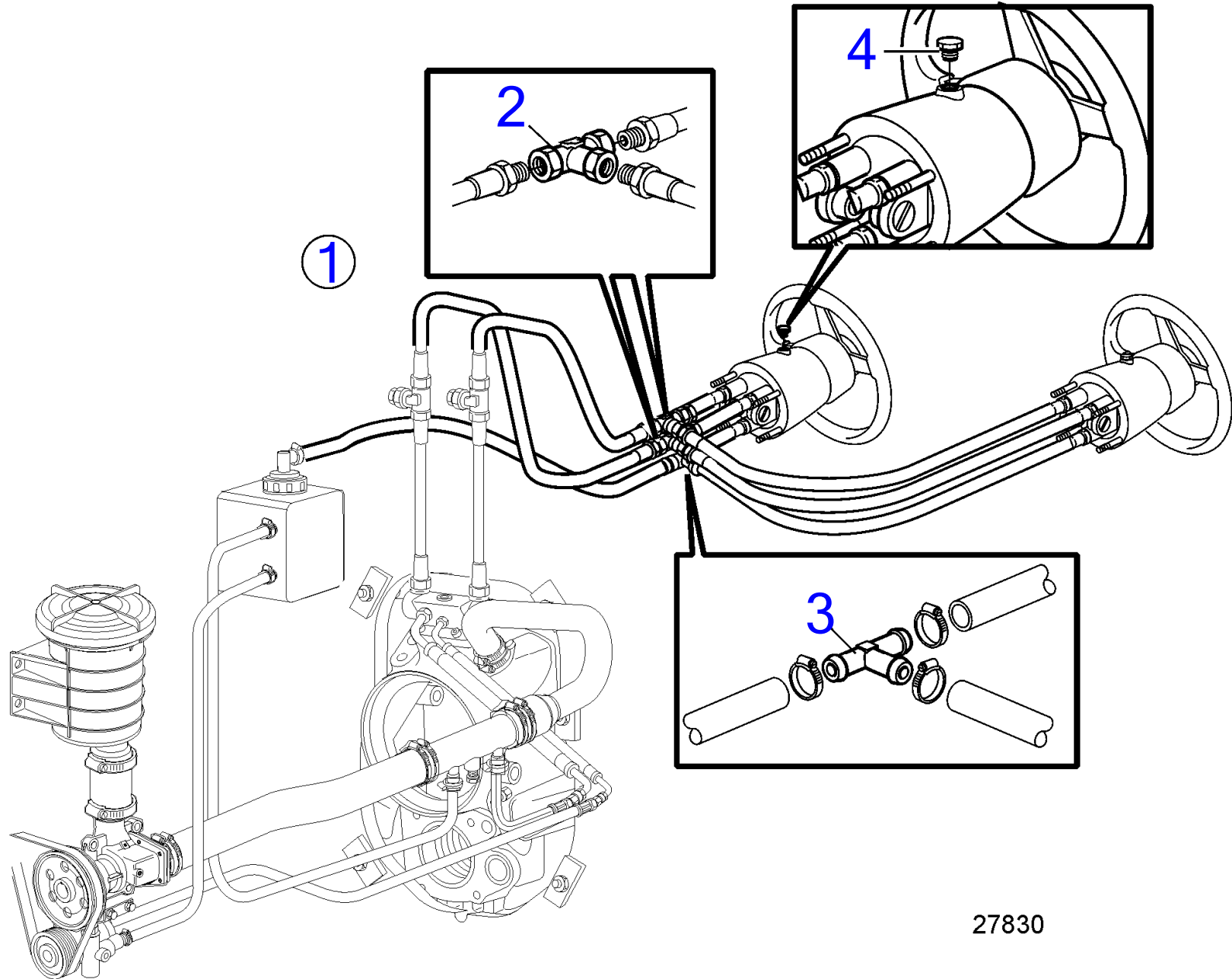


28848

D6-300D-F, D6-330D-F, D6-370D-F, D6-435D-F

RÉF	No Pièce	QTÉ	DÉSIGNATION	Voir	NOTES
1		1	Lot, IPS quadruple pour poste d'accostage		
2	22499273	1	· Panneau afficheur	41566	Panneau de commande d'afficheur multiple 2.5 "
3			· Bouton contrôle, IPS à joystick de type homologué	41754	
	22790933		· Bouton contrôle	41547	Référence hors de gamme, Delux IPS à joystick, unité
	22498703	1	· Bouton contrôle		
4	21421926		· Câble		
5	3588972	4	· Kit câbles		
6	3886666	1	· Câble		
7	21469055	1	· Bloc connexion		
8	3840433	4	· Tampon étanchéité		
9	21421941	2	· Câble		
10	21450563	2	· Câble		
11	21287072	1	· Faisceau de câbles		

D6-330A-F, D6-370A-F



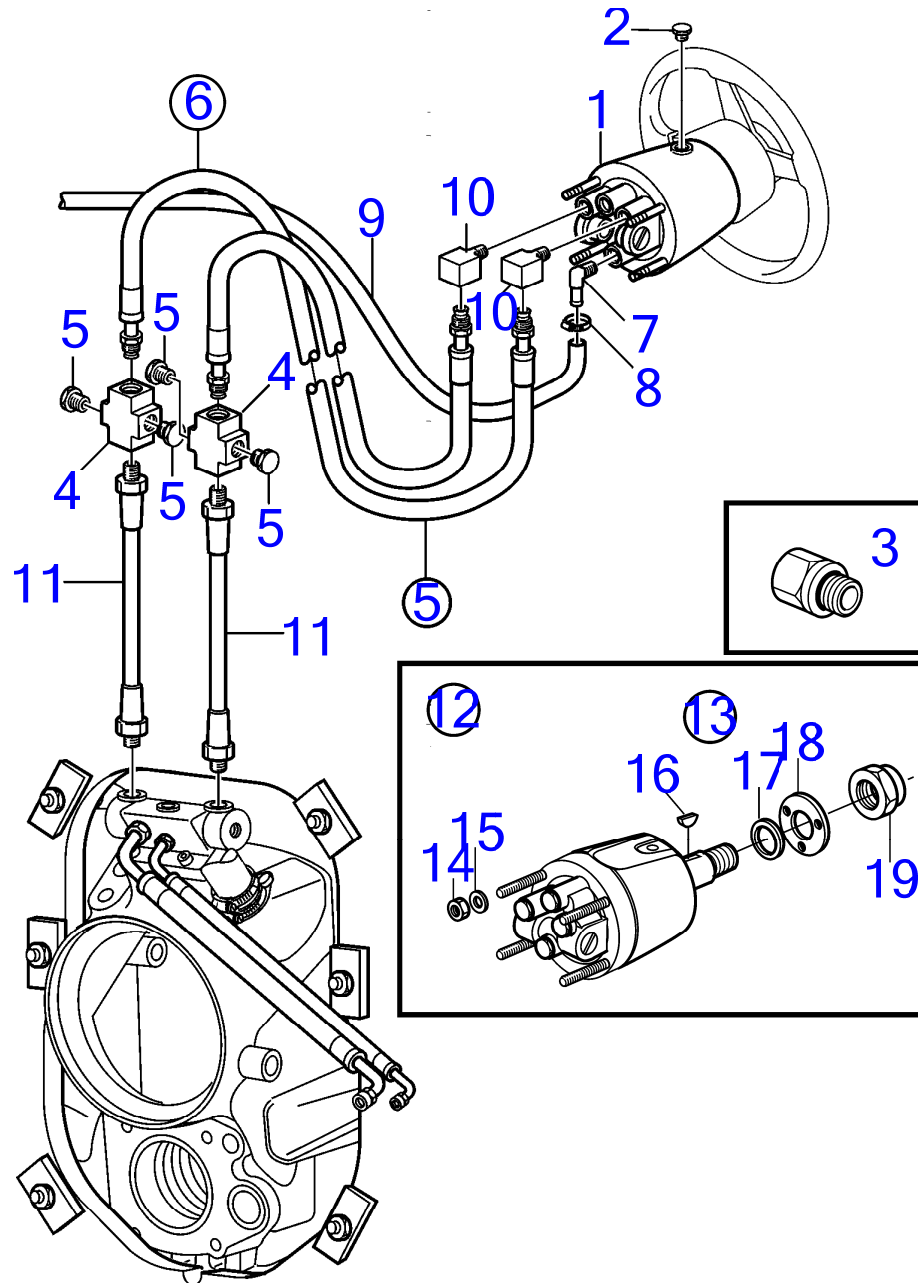
27830



D6-330A-F, D6-370A-F

RÉF	No Pièce	QTÉ	DÉSIGNATION
1	889276	1	Kit bouclier
2	984414	2	· Raccord-t
3	984445	1	· Raccord-t
4	889171	1	· Bouchon

D6-330A-F, D6-370A-F



## D6-330A-F, D6-370A-F

RÉF	No Pièce	QTÉ	DÉSIGNATION	NOTES
1	21349962	1	Pompe	Std, (888154), Remplacé par 22381257
	22381257	1	Pompe	Std
	21349964	1	Pompe	Bascul., (888155), Remplacé par 22381259
	22381259	1	Pompe	Bascul.
2	889171	1	Bouchon	Alt
	3588306	1	Tampon, purge	Alt
3	22988952	1	Jeu d'adaptateurs	Utilisé uniquement avec la pompe 22381257 et 22381259.
4	990205	2	Raccord en x	
5	984377	4	Bouchon	
6	889150	1	Flexible	L=0,5m
	889151	1	Flexible	L=2,0m
	889152	1	Flexible	L=4,0m
	889153	1	Flexible	L=4,5m
	889154	1	Flexible	L=5,0m
	889155	1	Flexible	L=5,5m
	889156	1	Flexible	L=6,0m
	889157	1	Flexible	L=6,5m
	889158	1	Flexible	L=7,0m
	889159	1	Flexible	L=7,5m
	889160	1	Flexible	L=8,0m
	889161	1	Flexible	L=8,5m
	889162	1	Flexible	L=9,0m
	889163	1	Flexible	L=9,5m
	889164	1	Flexible	L=10,0m
	889165	1	Flexible	L=10,5m
	889167	1	Flexible	L=11,0m
	(889168)	1	Flexible	Référence hors de gamme, L=11,5m
	889169	1	Flexible	L=12,0m
7		1	· Raccord flexible	
8	961663	2	· Collier durite	
9		1	· Flexible	
		1	· Flexible retour	
10	984412	2	· Raccord coudé	
11	888202	2	Conduit flexible	
12	21349962	1	Pompe	
13	21384615	1	· Kit de service	
14		4	· Rondelle	
15		4	· Ecrou	
16		1	· Clavette	
17		1	· Bague	
18		1	· Tôle étanchéité	
19		1	· Ecrou	

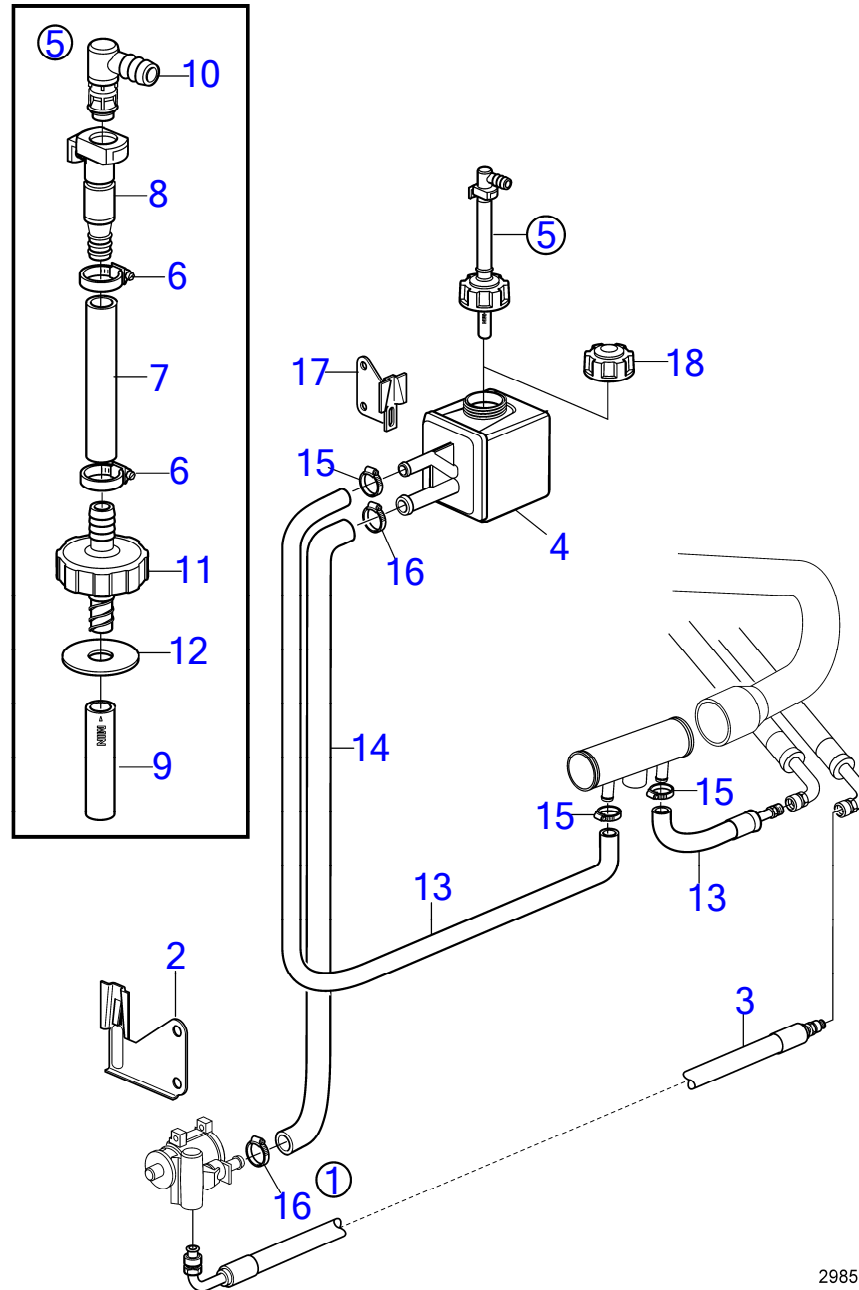
47704600-64-38776

29155  
www.dbmoteurs.fr

Upd:6/9/2020

D6-300A-F, D6-300D-F, D6-300I-F, D6-330A-F, D6-330D-F, D6-330I-F, D6-370A-F, D6-370D-F, D6-370I-F, D6-400A-F, D6-435D-F, D6-435I

D6-330A-F, D6-370A-F, D6-400A-F



29859

Upd:6/9/2020

29859

47704600-64-37272

[www.dbmoteurs.fr](http://www.dbmoteurs.fr)

D6-330A-F, D6-370A-F, D6-400A-F

RÉF	No Pièce	QTÉ	DÉSIGNATION	NOTES
1		1	Kit montage	
2	856768	1	· Console	
3	21287109	1	· Flexible hydraulique	
	21503249	1	· Flexible hydraulique	Pour arbre de renvoi
4	3863190	1	· Réservoir	
5	21757268	1	· Capot	
6	978166	2	· Collier durite	
7	996189	1	· Flexible	
8	3588105	1	·	
9	3807238	1	· Tube	
10	3863252	1	· Coude	
11	21757269	1	· Capot	
12	21769163	1	· Joint	
13	3808486	1	· Flexible hydraulique	L=2400mm
14	941995	X	· Flexible	L=2210mm
15	961664	3	· Collier durite	
16	961666	2	· Collier durite	
17	856768	1	· Console	
18	1359625	1	Capot	

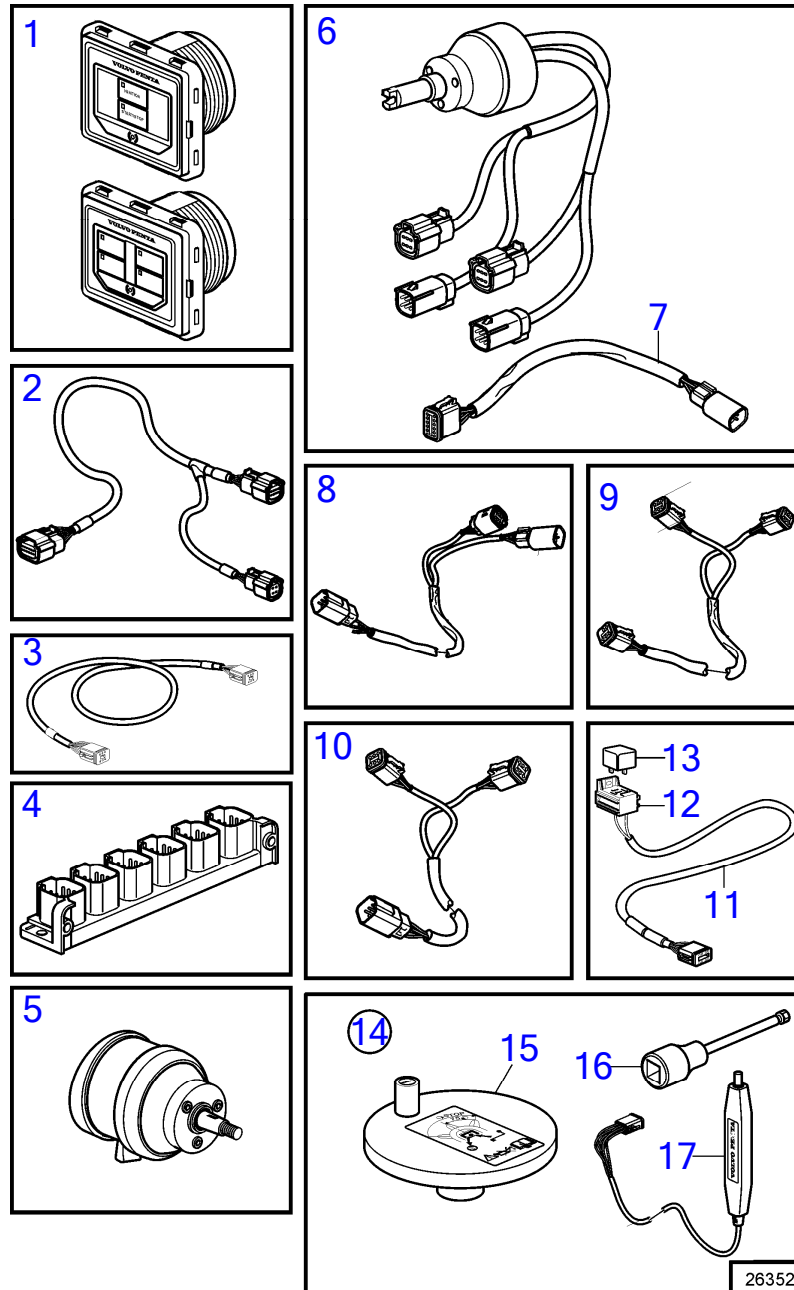
47704600-64-37272

29859  
[www.dbmoteurs.fr](http://www.dbmoteurs.fr)

Upd:6/9/2020

D6-300A-F, D6-300D-F, D6-300I-F, D6-330A-F, D6-330D-F, D6-330I-F, D6-370A-F, D6-370D-F, D6-370I-F, D6-400A-F, D6-435D-F, D6-435I

D6-330D-F, D6-370D-F, D6-435D-F



26352

26352

[www.dbmoteurs.fr](http://www.dbmoteurs.fr)

47704600-64-37293

D6-330D-F, D6-370D-F, D6-435D-F

RÉF	No Pièce	QTÉ	DÉSIGNATION	NOTES
1	21758304	1	Panneau	Tableau simple
	21836809	1	Panneau	Tableau double
2	21693204	1	Câble	Clé électronique faisceau de câbles simple
	21693208	1	Câble	Clé électronique faisceau de câbles double
3	3886666	7	Câble	
4	21469055	2	Bloc connexion	
5	21581323	1	Réglage volant	
6	21469560	1	Moyeu de volant	Remplacé par 22353839
	22353839	1	Moyeu de volant	
7	21421942	1	Câble	
8	21421941	2	Câble	Pour le système EVC et le moyeu 21469560.
9	21287072	1	Faisceau de câbles	
10	21427460	1	Câble	
11	21427463	1	Câble	
12	977184	1	· Carter	
13	873765	1	Relais	12V
	3171420	1	Relais	24V
14	21673149	1		
15	3809570	1	· Manivelle	
16	(3863070)	1	· Outil	Référence hors de gamme
17	(21379527)	1	· Contacteur	Référence hors de gamme

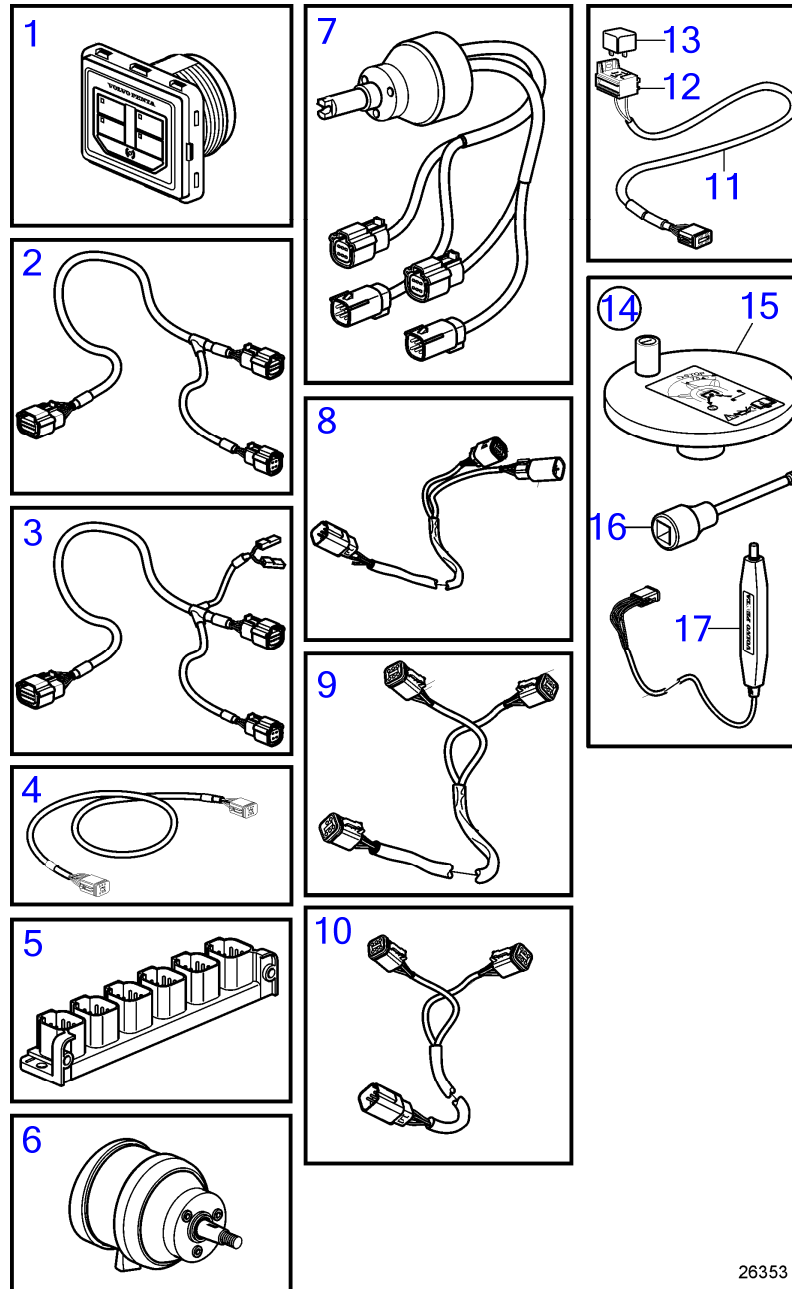
47704600-64-37293

26352  
[www.dbmoteurs.fr](http://www.dbmoteurs.fr)

Upd:6/9/2020

D6-300A-F, D6-300D-F, D6-300I-F, D6-330A-F, D6-330D-F, D6-330I-F, D6-370A-F, D6-370D-F, D6-370I-F, D6-400A-F, D6-435D-F, D6-435I

D6-330D-F, D6-370D-F, D6-435D-F



26353



D6-330D-F, D6-370D-F, D6-435D-F

RÉF	No Pièce	QTÉ	DÉSIGNATION	NOTES
1	21836809	2	Panneau	Tableau double
2	21693208	1	Câble	Clé électronique faisceau de câbles double
3	21876876	1	Câble	Clé électronique faisceau de câbles quadruple
4	3886666	7	Câble	
5	21469055	2	Bloc connexion	
6	21581323	1	Réglage volant	
7	21469560	1	Moyeu de volant	Remplacé par 22353839
	22353839	1	Moyeu de volant	
8	21421941	2	Câble	Pour le système EVC et le moyeu 21469560.
9	21287072	1	Faisceau de câbles	
10	21427460	1	Câble	
11	21450563	2	Câble	
12	977184	1	· Carter	
13	873765	1	Relais	12V
	3171420	1	Relais	24V
14	21673149	1		
15	3809570	1	· Manivelle	
16	(3863070)	1	· Outil	Référence hors de gamme
17	(21379527)	1	· Contacteur	Référence hors de gamme

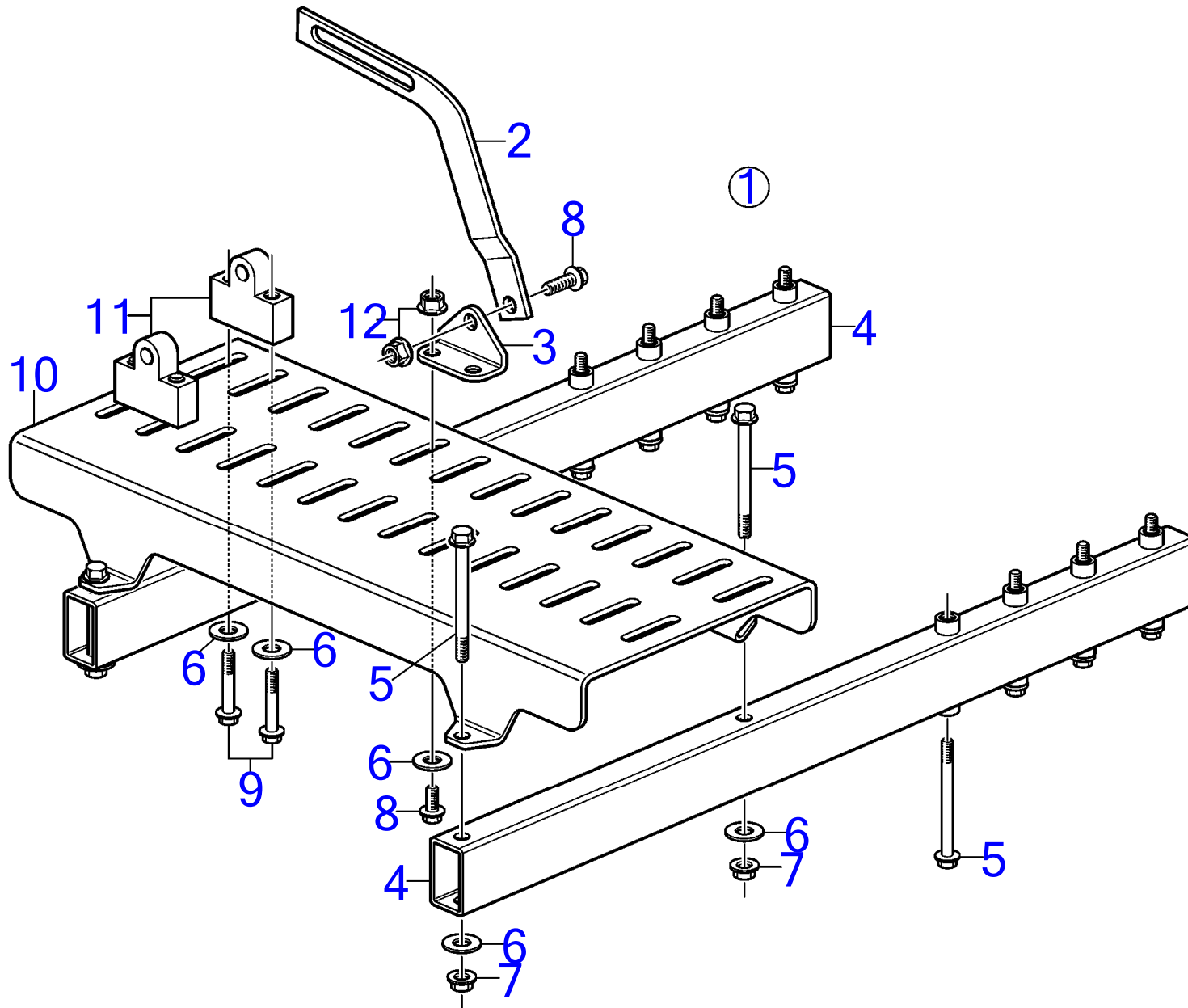
47704600-64-37295

26353  
[www.dbmoteurs.fr](http://www.dbmoteurs.fr)

Upd:6/9/2020

D6-300A-F, D6-300D-F, D6-300I-F, D6-330A-F, D6-330D-F, D6-330I-F, D6-370A-F, D6-370D-F, D6-370I-F, D6-400A-F, D6-435D-F, D6-435I

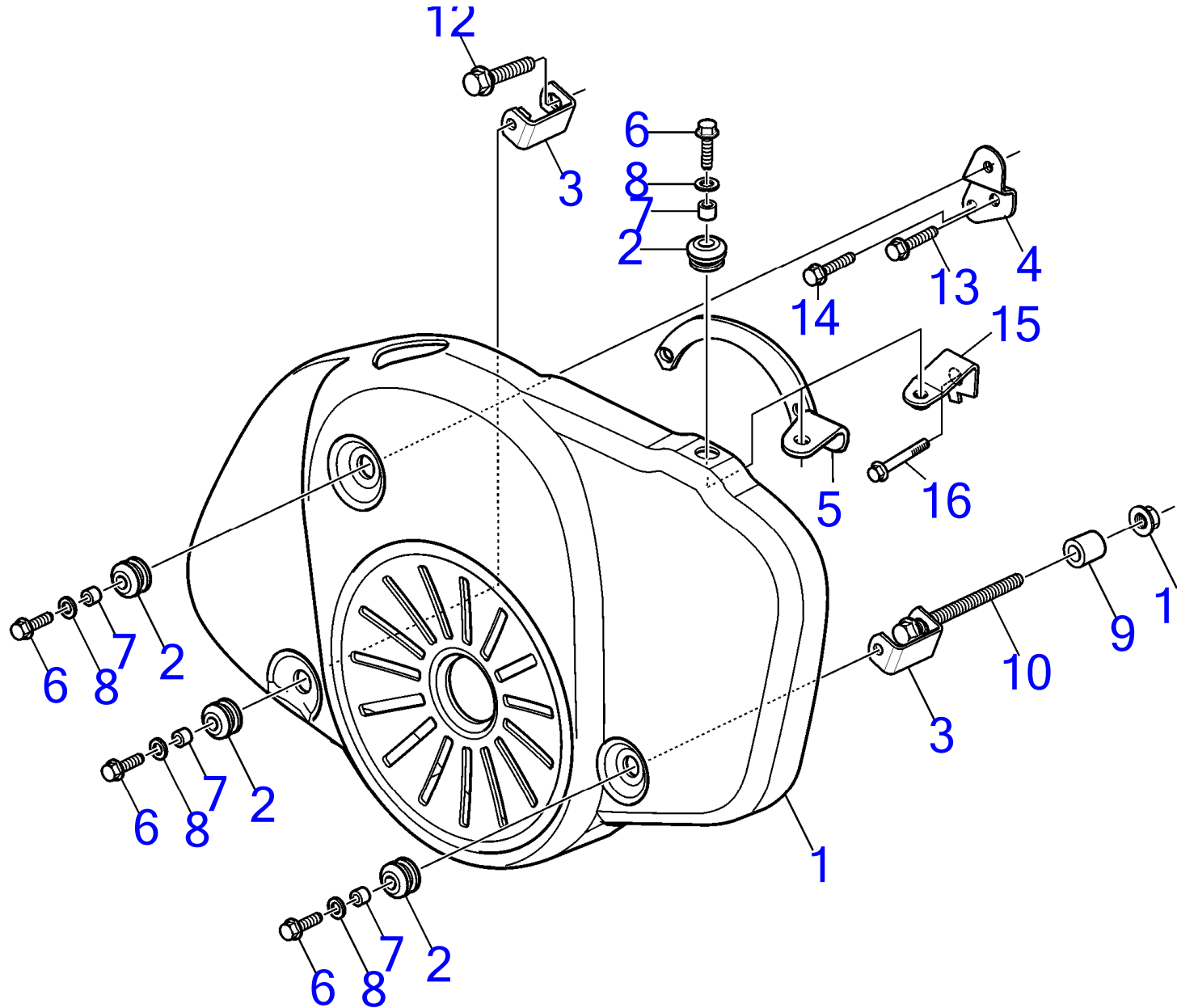
D6-300A-F, D6-300D-F, D6-300I-F, D6-330A-F, D6-330D-F, D6-330I-F, D6-370A-F, D6-370D-F, D6-370I-F, D6-400A-F, D6-435D-F, D6-435I-F, D6-435I-F



D6-300A-F, D6-300D-F, D6-300I-F, D6-330A-F, D6-330D-F, D6-330I-F, D6-370A-F, D6-370D-F, D6-370I-F, D6-400A-F, D6-435D-F, D6-435I-F, D6-435I-F

RÉF	No Pièce	QTÉ	DÉSIGNATION
1	3584501	1	Console universelle
2	845021	2	· Bride de serrage
3	858177	4	· Console
4	3807983	2	· Console
5	965182	12	· Vis à embase
6	948880	10	· Rondelle
7	948645	4	· Contre-écrou à embas
8	946173	6	· Vis à embase
9	947760	4	· Vis à embase
10	3807984	1	· Console
11	3808661	2	· Support
12	945408	6	· Écrou à embase

D6-300A-F, D6-300D-F, D6-300I-F, D6-330A-F, D6-330D-F, D6-330I-F, D6-370I-F

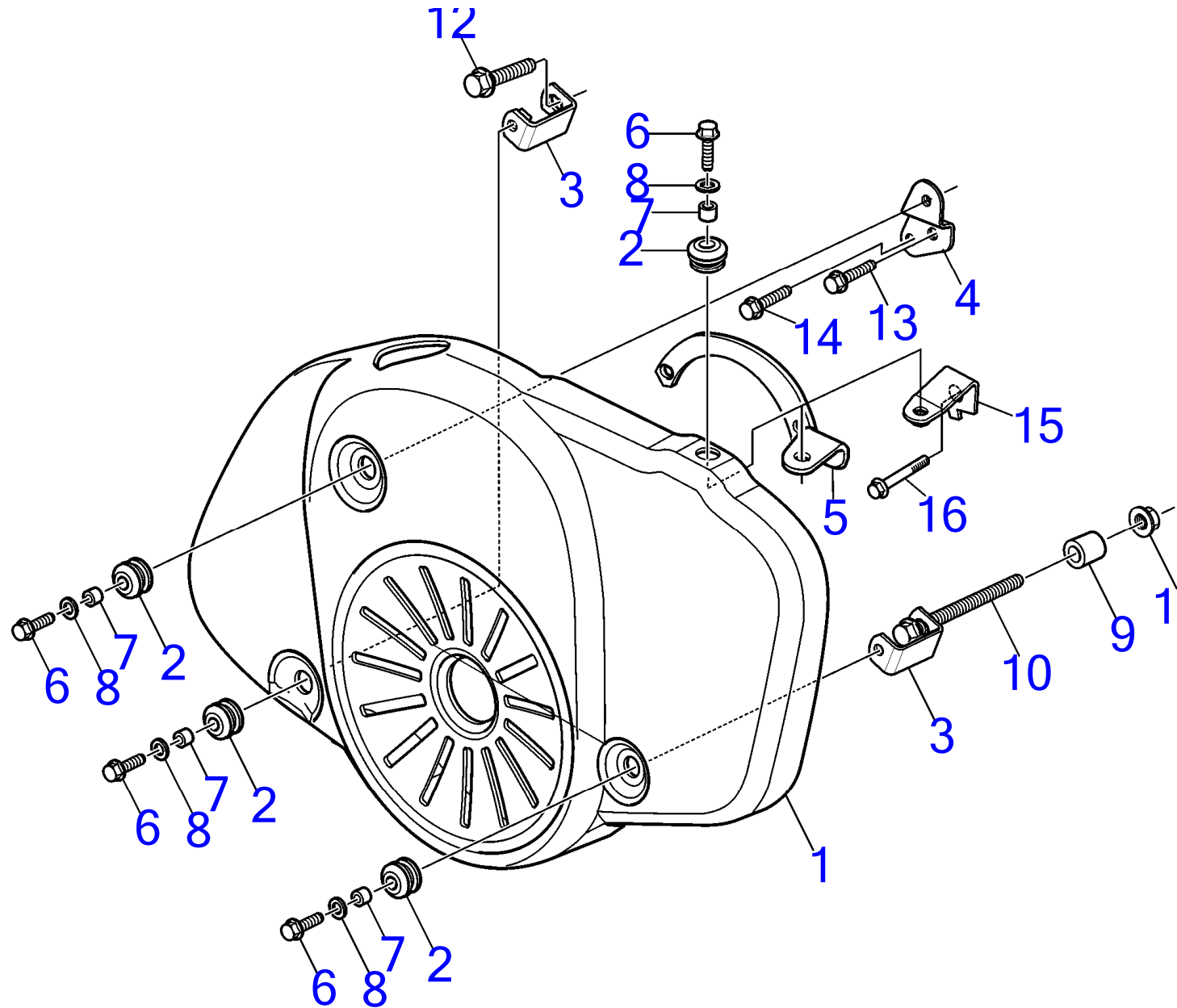


28655

D6-300A-F, D6-300D-F, D6-300I-F, D6-330A-F, D6-330D-F, D6-330I-F, D6-370I-F

RÉF	No Pièce	QTÉ	DÉSIGNATION	NOTES
1	3808882	1	Garde-courroie	Remplacé par 21119492 Remplacé par 21262732
	21119492	1	Garde-courroie	
	21262732	1	Garde-courroie	
2	673989	4	· Passe fil	
3	3588731	2	Console	
4	3588732	1	Console	
5	21368512	1	Console	
6	946730	4	Vis à tête hexagonal	
7	3830336	4	Entretoise	
8	941670	4	Rondelle	
9	1678297	1	Douille entretoise	
10	979935	1	Vis à embase	
11	971096	1	Écrou à embase	
12	979935	1	Vis à embase	
13	965186	1	Vis à embase	
14	965190	1	Vis à embase	
15	22539176	1	Console	
16	946173	1	Vis à embase	

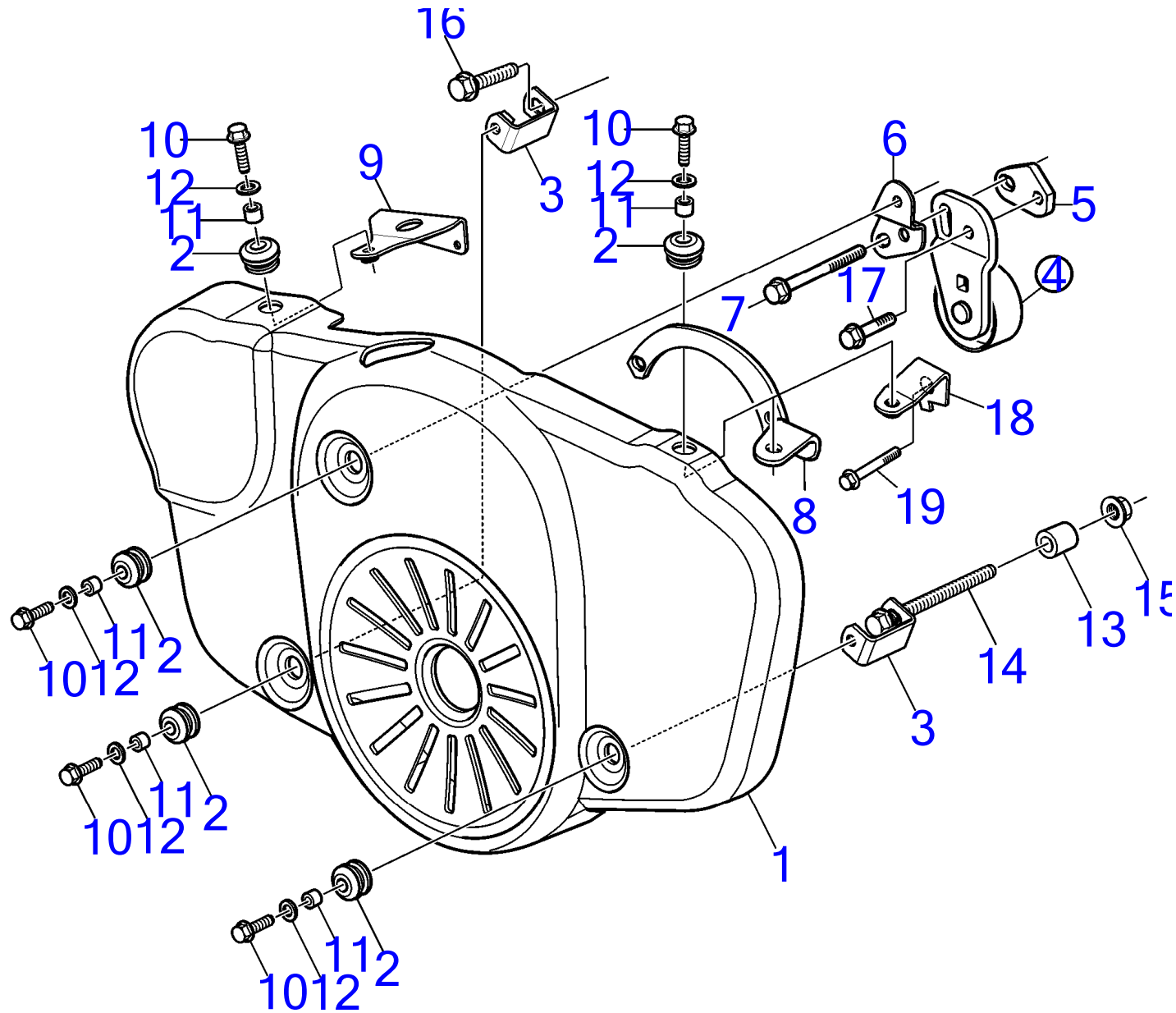
D6-330D-F, D6-370I-F



D6-330D-F, D6-370I-F

RÉF	No Pièce	QTÉ	DÉSIGNATION
1	21262732	1	Garde-courroie
2	673989	4	· Passe fil
3	3588731	2	Console
4	3588732	1	Console
5	21368512	1	Console
6	946730	4	Vis à tête hexagonal
7	3830336	4	Entretoise
8	941670	4	Rondelle
9	1678297	1	Douille entretoise
10	979935	1	Vis à embase
11	971096	1	Écrou à embase
12	979935	1	Vis à embase
13	965186	1	Vis à embase
14	965190	1	Vis à embase
15	22539176	1	Console
16	946173	1	Vis à embase

D6-370A-F, D6-370D-F, D6-400A-F, D6-435D-F, D6-435I-F, D6-435I-F



28657



D6-370A-F, D6-370D-F, D6-400A-F, D6-435D-F, D6-435I-F, D6-435I-F

RÉF	No Pièce	QTÉ	DÉSIGNATION	NOTES
1	21262733	1	Garde-courroie	SOLAS, Remplacé par 22998956 SOLAS
	22998956	1	Garde-courroie	
2	673989	5	· Passe fil	
3	3588731	2	Console	
4	23272815	1	Tendeur de courroie	
5		1	· Disque entretoise	
6		1	· Console	
7	965190	1	· Vis à embase	
8	21368512	1	Console	
9	21195415	1	Console	Replaced by 23407497
	23407497	1	Console	
10	963567	5	Vis à tête hexagonal	
11	3830336	5	Entretoise	
12	941670	5	Rondelle	
13	1678297	1	Douille entretoise	
14	979935	1	Vis à embase	L=160mm
15	971096	1	Écrou à embase	
16	978447	1	Vis à embase	
17	965186	1	Vis à embase	
18	22539176	1	Console	
19	946173	1	Vis à embase	

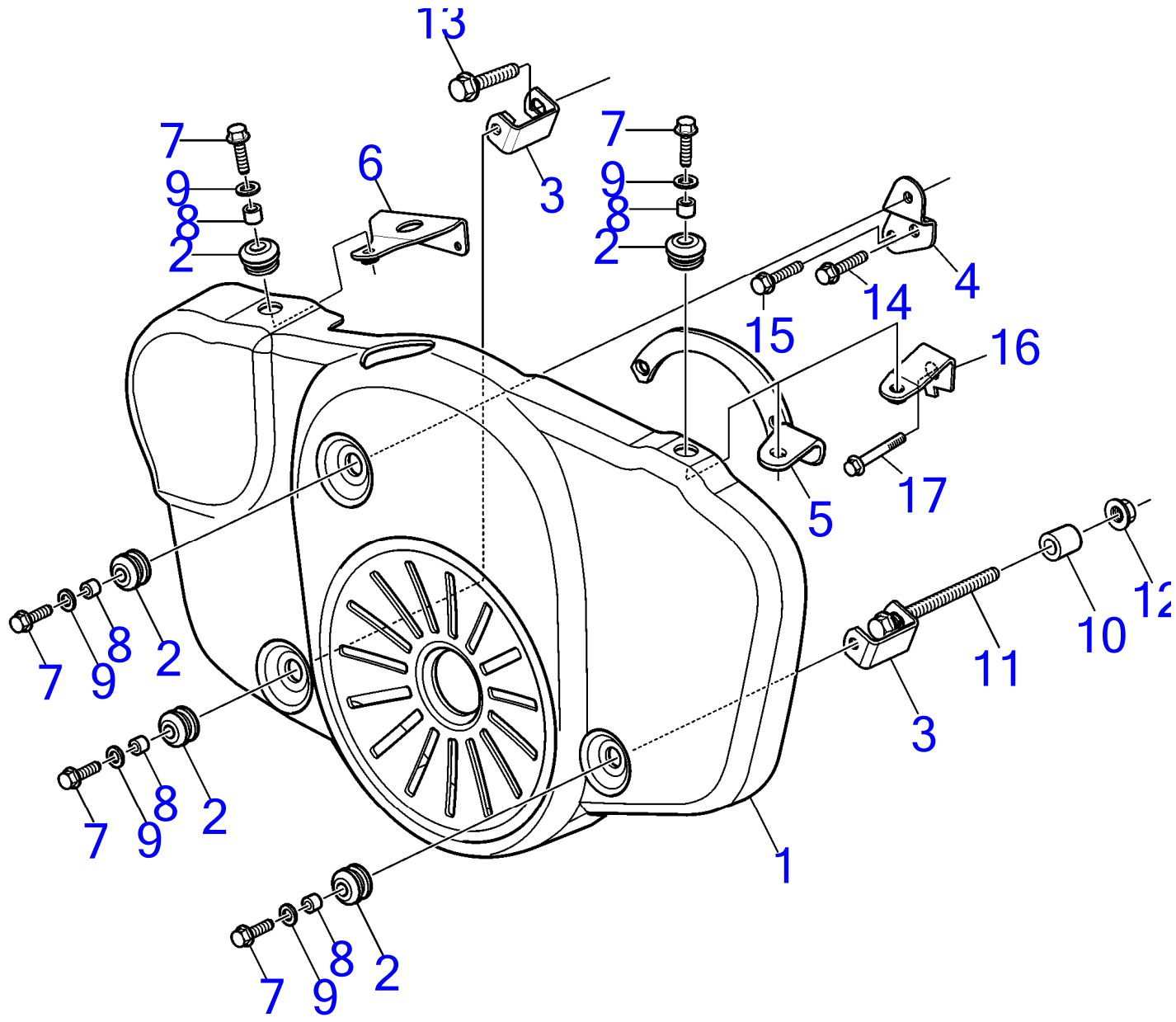
47704600-90-37270

28657  
[www.dbmoteurs.fr](http://www.dbmoteurs.fr)

Upd:6/9/2020

D6-300A-F, D6-300D-F, D6-300I-F, D6-330A-F, D6-330D-F, D6-330I-F, D6-370A-F, D6-370D-F, D6-370I-F, D6-400A-F, D6-435D-F, D6-435I

D6-370A-F, D6-370D-F, D6-400A-F, D6-435D-F, D6-435I-F, D6-435I-F



D6-370A-F, D6-370D-F, D6-400A-F, D6-435D-F, D6-435I-F, D6-435I-F

RÉF	No Pièce	QTÉ	DÉSIGNATION	NOTES
1	3808883	1	Garde-courroie	Remplacé par 21119505
	21119505	1	Garde-courroie	Remplacé par 21262733
	21262733	1	Garde-courroie	SOLAS, Remplacé par 22998956
	22998956	1	Garde-courroie	SOLAS
2	673989	5	· Passe fil	
3	3588731	2	Console	
4	3588732	1	Console	
5	21368512	1	Console	
6	21142168	1	Console	
7	963567	5	Vis à tête hexagonal	
8	3830336	5	Entretoise	
9	941670	5	Rondelle	
10	1678297	1	Douille entretoise	
11	979935	1	Vis à embase	L=160mm
12	971096	1	Écrou à embase	
13	978447	1	Vis à embase	
14	965186	1	Vis à embase	
15	965190	1	Vis à embase	
16	22539176	1	Console	
17	946173	1	Vis à embase	

D6-300A-F, D6-300D-F, D6-300I-F, D6-330A-F, D6-330D-F, D6-330I-F, D6-370A-F, D6-370D-F, D6-370I-F, D6-400A-F, D6-435D-F, D6-435I-F, D6-435I-TC-F, D6-435I-F

1

2

3

4

5

6

7

8

**WARNING**  
When DPS is in Use Boat is Underway

Maintain proper LOOKOUT

STAY OUT of water - spinning propellers.

HOLD ON to prevent falls - boat can move suddenly

READ the owner's manual

Failure to observe warnings may result in SEVERE INJURY or DEATH.

9

**WARNING**

Avoid severe injury or death due to drowning, falls or propeller contact.

Do not stay on the swim platform when engine is running.

Propellers can spin without warning while engines are running.

Do not enter the water while engines are running. Boat can move suddenly.

Hold on while on the swim platform.

10

11

12

13

14

15

16

17

18

19

20

21

22

28821

D6-300A-F, D6-300D-F, D6-300I-F, D6-330A-F, D6-330D-F, D6-330I-F, D6-370A-F, D6-370D-F, D6-370I-F, D6-400A-F, D6-435D-F, D6-435I-F, D6-435I-TC-F, D6-435I-F

RÉF	No Pièce	QTÉ	DÉSIGNATION	NOTES
1	22721733	1	Antenne	
		1	· Antenne	
2	22688297	1	· Fixation d'antenne	
3	9510227	X	· Produit antirouille	
4	(22658168)	1	· Capteur	Référence hors de gamme
5	941670	8	· Rondelle	
6	994138	5	· Vis à six pans creux	
7		1	· Ensemble publication	
8	21318999	1	· Autocollant	
9	21325536	1	· Étiquette	
10	21231837	1	· Convertisseur	
11		1	· Kit petites pièces	
12	874961	1	· Cale	
13	874960	1	· Carter	
14	8397660	2	· Joint sur fil	
15	941670	3	· Rondelle	
16	946330	3	· Écrou hexagonal	
17	993419	3	· Rondelle	
18	961314	3	· Vis empreinte crucif	
19	994153	3	· Vis à six pans creux	
20	21303890	1	· Passe-câble	
21	948211	2	· Serre-câble	
22	23128978	1	· Câble	

47704600-97-41527

28821  
[www.dbmoteurs.fr](http://www.dbmoteurs.fr)

Upd:6/9/2020

D6-300A-F, D6-300D-F, D6-300I-F, D6-330A-F, D6-330D-F, D6-330I-F, D6-370A-F, D6-370D-F, D6-370I-F, D6-400A-F, D6-435D-F, D6-435I

D6-300A-F, D6-300D-F, D6-300I-F, D6-330A-F, D6-330D-F, D6-330I-F, D6-370A-F, D6-370D-F, D6-370I-F, D6-400A-F, D6-435D-F, D6-435I-F, D6-435I-F

RÉF	No Pièce	QTÉ	DÉSIGNATION	NOTES
1	21371111	1	Kit joints	
	21165390	1	· Joint	
	947622	2	· Joint	
	877072	6	· Joint de tige de sou	
	964106	1	· Joint	
	976039	1	· Joint torique	Référence hors de gamme
	947776	1	· Joint torique	
	975309	1	· Joint torique	
	969011	7	· Joint	
	11994	12	· Joint	
	3887602	6	· Joint torique	(3583078)
	3583336	1	· Joint	
	3582725	2	· Joint	
	3588435	1	· Kit joints	
	3588436	1	· Kit joints	
	1161370	1	· Colle	
	1161059	1	· Pâte joint	
	888661	1	· Colle	
	3588434	1	Kit joints, renovation	
	976025	1	· Joint torique	
	3582748	1	· Bague étanchéité	
	3586960	1	· Kit joints étanchéit	
	925058	2	· Joint torique	
	469846	1	· Bague étanchéité	
	949659	1	· Joint torique	
	948888	1	· Joint torique	
	8631580	1	· Joint torique	
	3583647	8	· Joint torique	
	3583831	1	· Joint torique	
	3583832	1	· Joint torique	
	3818912	1	· Joint	(3583811)
	945512	2	· Joint torique	
	1544710	1	· Bague étanchéité	
	3838406	4	· Joint torique	(3583632)
	3583634	1	· Joint	
	1161370	1	· Colle	
	888661	1	· Colle	
	3588435	1	Kit joints, turbo	
	3583335	1	· Joint	
	947627	2	· Joint	
	11994	2	· Joint	
	420641	1	· Joint plan	
	860105	1	· Joint	
	949841	1	· Joint torique	

47704600

-99-7044

Upd:6/9/2020

[www.dbmoteurs.fr](http://www.dbmoteurs.fr)

D6-300A-F, D6-300D-F, D6-300I-F, D6-330A-F, D6-330D-F, D6-330I-F, D6-370A-F, D6-370D-F, D6-370I-F, D6-400A-F, D6-435D-F, D6-435I-F

D6-300A-F, D6-300D-F, D6-300I-F, D6-330A-F, D6-330D-F, D6-330I-F, D6-370A-F, D6-370D-F, D6-370I-F, D6-400A-F, D6-435D-F, D6-435I-F, D6-435I-F

RÉF	No Pièce	QTÉ	DÉSIGNATION	NOTES
	(949971)	1	· Joint torique	Référence hors de gamme
	3588436	1	Kit joints, echangeur de temperature	
	949722	2	· Joint torique	
	969415	1	· Joint torique	
	976041	1	· Joint torique	
	976051	2	· Joint torique	
	3588438	1	Lot, eau de refroidissement	
	8149182	1	· Thermostat	(8149517)
	945512	2	· Joint torique	
	1544710	1	· Bague étanchéité	
	3588474	1	Lot, liquiuide reffridssem	
		1	· Arbre	
	3582673	1	· Bague étanchéité	
	3583673	1	· Vis	
	3818912	1	· Joint	(3583811)
	21495819	1	Kit de réparation	
	(21422639)	2	· Roulement billes	Référence hors de gamme
	(21422640)	2	· Bague retenue	Référence hors de gamme
	(21422635)	1	· Arbre	Référence hors de gamme
	(21422641)	1	· Bague retenue	Référence hors de gamme
		1	· Poulie	
	3818868	1	Kit de service	SN-2006032579
	3808091	1	· Raccord tuyau	
	3808092	1	· Raccord tuyau	
	3808093	1	· Flexible	
	961672	2	· Collier durite	
	1161370	1	· Colle	50ml
	21704967	1	Kit de service	
	3582732	1	· Filtre à huile	À passage intégral.
	21632901	1	· Filtre à huile	By-pass
	3583443	1	· Filtre	
	21702999	1	· Cartouche	
	3584145	1	· Cartouche	
	22030848	1	· Filtre à huile	
	22030852	1	· Filtre à huile	
	3593573	1	· Kit impulseur	
	22383876	1	Kit de service	SN2006040970-
	21951358	1	· Kit impulseur	
	21718912	1	· Filtre	

47704600

-99-7044

Upd:6/9/2020

[www.dbmoteurs.fr](http://www.dbmoteurs.fr)

D6-300A-F, D6-300D-F, D6-300I-F, D6-330A-F, D6-330D-F, D6-330I-F, D6-370A-F, D6-370D-F, D6-370I-F, D6-400A-F, D6-435D-F, D6-435I-F

D6-300A-F, D6-300D-F, D6-300I-F, D6-330A-F, D6-330D-F, D6-330I-F, D6-370A-F, D6-370D-F, D6-370I-F, D6-400A-F, D6-435D-F, D6-435I-F, D6-435I-F

RÉF	No Pièce	QTÉ	DÉSIGNATION	NOTES
	3584145	1	· Cartouche	
	21702999	1	· Cartouche	
	22030852	1	· Filtre à huile	
	22030848	1	· Filtre à huile	
	(3819657)	1	Kit de bord	Référence hors de gamme
	21951358	1	· Kit impulseur	
	3583729	1	· Ceinture	
	3583696	1	· Tampon d'expansion	
	3582696	1	· Courroie striée	
	11994	10	· Joint	
	969011	5	· Joint	
	3583122	5	· Ressort verrouillage	
	943479	2	· Collier durite	
	943472	2	· Collier durite	
	948211	10	· Serre-câble	
	858283	1	· Ruban	
	858631	1	· Sac	
	858284	1	· Caisse	



DÉSIGNATION	Voir	NOTES
Long block, échange	37174	D6-300A-F, D6-300D-F, D6-300I-F, D6-330A-F, D6-330D-F, D6-330I-F, D6-370A-F, D6-370D-F, D6-370I-F
Long block, échange	37175	D6-400A-F, D6-435D-F, D6-435I-F, D6-435I-F
Culasse, échange	37285	D6-300A-F, D6-300D-F, D6-300I-F, D6-330A-F, D6-330D-F, D6-330I-F, D6-370A-F, D6-370D-F, D6-370I-F
Culasse, échange	37286	D6-400A-F, D6-435D-F, D6-435I-F, D6-435I-F
Bloc-cylindres et carter de volant moteur	37287	D6-300A-F, D6-300D-F, D6-300I-F, D6-330A-F, D6-330D-F, D6-330I-F, D6-370A-F, D6-370D-F, D6-370I-F, D6-400A-F, D6-435D-F, D6-435I-F, D6-435I-F
Arbre à cames et chaîne d'arbre à cames	37289	D6-300A-F, D6-300D-F, D6-300I-F, D6-330A-F, D6-330D-F, D6-330I-F, D6-370A-F, D6-370D-F, D6-370I-F, D6-400A-F, D6-435D-F, D6-435I-F
Embiellage	37210	D6-300A-F, D6-300D-F, D6-300I-F, D6-330A-F, D6-330D-F, D6-330I-F, D6-370A-F, D6-370D-F, D6-370I-F
Embiellage	37208	D6-400A-F, D6-435D-F, D6-435I-F, D6-435I-F
Robinet de reniflard du carter moteur, SOLAS	21430	D6-300A-F, D6-330A-F, D6-330D-F, D6-330I-F, D6-370A-F, D6-370D-F, D6-370I-F
Suspension moteur pour transmission en v	35130	D6-300I-F, D6-330I-F, D6-370I-F, D6-435I-F, D6-435I-F
Suspension de moteur	35129	D6-300A-F, D6-330A-F, D6-370A-F
Suspension de moteur	35128	D6-300A-F, D6-300D-F, D6-330D-F, D6-330I-F, D6-370D-F, D6-370I-F, D6-400A-F, D6-435D-F, D6-435I-F, D6-435I-F
Capot de protection	37290	D6-300A-F, D6-300D-F, D6-300I-F, D6-330A-F, D6-330D-F, D6-330I-F, D6-370A-F, D6-370D-F, D6-370I-F
Capot de protection	37291	D6-400A-F, D6-435D-F, D6-435I-F

DÉSIGNATION	Voir	NOTES
Système de lubrification	37294	D6-300A-F, D6-300D-F, D6-300I-F, D6-330A-F, D6-330D-F, D6-330I-F, D6-370A-F, D6-370D-F, D6-370I-F, D6-400A-F, D6-435D-F, D6-435I-F, D6-435I-TC-F
Pompe a huile, pièces	6479	D6-300A-F, D6-300D-F, D6-300I-F, D6-330A-F, D6-330D-F, D6-330I-F, D6-370A-F, D6-370D-F, D6-370I-F, D6-400A-F, D6-435D-F, D6-435I-F, D6-435I-F
Pompe de cale électrique 12V/24V: 12V	261	D6-300A-F, D6-300D-F, D6-300I-F, D6-330A-F, D6-330D-F, D6-330I-F, D6-370A-F, D6-370D-F, D6-370I-F, D6-400A-F, D6-435D-F, D6-435I-F, D6-435I-TC-F, D6-435I-F
Pompe de cale électrique 12V/24V: 24V	261B	D6-300A-F, D6-300D-F, D6-300I-F, D6-330A-F, D6-330D-F, D6-330I-F, D6-370A-F, D6-370D-F, D6-370I-F, D6-400A-F, D6-435D-F, D6-435I-F, D6-435I-TC-F, D6-435I-F

DÉSIGNATION	Voir	NOTES
Systeme d'alimentation	37299	D6-300A-F, D6-300D-F, D6-300I-F, D6-330A-F, D6-330D-F, D6-330I-F, D6-370A-F, D6-370D-F, D6-370I-F
Systeme d'alimentation	37300	D6-300D-F, D6-400A-F, D6-435D-F, D6-435I-F, D6-435I-F
Pompe d'alimentation	37238	D6-300A-F, D6-300D-F, D6-300I-F, D6-330A-F, D6-330D-F, D6-330I-F, D6-370A-F, D6-370D-F, D6-370I-F, D6-400A-F, D6-435D-F, D6-435I-F, D6-435I-F
Filtre a carburant	37512	D6-300A-F, D6-300D-F, D6-300I-F, D6-330A-F, D6-330D-F, D6-330I-F, D6-370A-F, D6-370D-F, D6-370I-F, D6-400A-F, D6-435D-F, D6-435I-F, D6-435I-TC-F, D6-435I-F
Capteur de niveau de carburant et trou de visite	41911	D6-300A-F, D6-300D-F, D6-300I-F, D6-330A-F, D6-330D-F, D6-330I-F, D6-370A-F, D6-370D-F, D6-370I-F, D6-400A-F, D6-435D-F, D6-435I-F
Filtre á carburant et séparateur d'eau	7783	D6-300A-F, D6-300D-F, D6-300I-F, D6-330A-F, D6-330D-F, D6-330I-F, D6-370A-F, D6-370D-F, D6-370I-F, D6-400A-F, D6-435D-F, D6-435I-F, D6-435I-TC-F, D6-435I-F
Filtre á carburant et séparateur d'eau	9024	D6-300A-F, D6-300D-F, D6-300I-F, D6-330A-F, D6-330D-F, D6-330I-F, D6-370A-F, D6-370D-F, D6-370I-F, D6-400A-F, D6-435D-F, D6-435I-F, D6-435I-TC-F, D6-435I-F
Filtre á carburant et séparateur d'eau	292	D6-300A-F, D6-300D-F, D6-300I-F, D6-330A-F, D6-330D-F, D6-330I-F, D6-370A-F, D6-370D-F, D6-370I-F, D6-400A-F, D6-435D-F, D6-435I-F, D6-435I-TC-F, D6-435I-F
Filtre á carburant et séparateur d'eau, homologation RINA	293	D6-300A-F, D6-300D-F, D6-300I-F, D6-330A-F, D6-330D-F, D6-330I-F, D6-370A-F, D6-370D-F, D6-370I-F, D6-400A-F, D6-435D-F, D6-435I-F, D6-435I-TC-F, D6-435I-F
Filtre á carburant et séparateur d'eau, homologation RINA	37059	D6-300A-F, D6-300D-F, D6-300I-F, D6-330A-F, D6-330D-F, D6-330I-F, D6-370A-F, D6-370D-F, D6-370I-F, D6-400A-F, D6-435D-F, D6-435I-F, D6-435I-TC-F, D6-435I-F

DÉSIGNATION	Voir	NOTES
Turbo, collecteurs d'admission et tuyau échappement	37304	D6-300A-F, D6-300I-F
Turbo, collecteurs d'admission et tuyau échappement	37305	D6-300D-F, D6-330A-F, D6-330D-F, D6-330I-F, D6-370A-F, D6-370D-F, D6-370I-F
Turbo, collecteurs d'admission et tuyau échappement	37306	D6-400A-F, D6-435D-F, D6-435I-F, D6-435I-F
Compresseur	7253	D6-370A-F, D6-370D-F
Compresseur	37315	D6-400A-F, D6-435D-F, D6-435I-F
Kit de tube de montée d'échappement, AQ	42728	D6-300A-F, D6-330A-F, D6-370A-F, D6-400A-F
Kit de tuyau d'échappement, AQ	37197	D6-300A-F, D6-330A-F, D6-370A-F, D6-400A-F
Kit rehausseur d'échappement, IPS	37203	D6-300D-F, D6-330D-F, D6-370D-F
Kit de tuyau d'échappement pour IPS	37198	D6-300D-F, D6-330D-F, D6-370D-F, D6-435D-F
Kit rehausseur d'échappement, IPS	37204	D6-435D-F
Kit de tuyau d'échappement pour IPS	41848	D6-435D-F
Kit de tube de montée d'échappement, in-bord	37200	D6-300I-F, D6-330I-F, D6-370I-F, D6-435I-F, D6-435I-F
Kit de tuyau d'échappement, INB	37196	D6-300I-F, D6-330I-F, D6-370I-F, D6-435I-F, D6-435I-F
Kit rehausseur d'échappement, transmission v	9952	D6-300I-F, D6-330I-F, D6-370I-F, D6-435I-F, D6-435I-F
Filtre à air pour compresseur	37317	D6-370A-F, D6-370D-F
Filtre à air pour compresseur	37318	D6-400A-F, D6-435D-F, D6-435I-F
Filtre à air	37244	D6-300A-F, D6-300D-F, D6-300I-F, D6-330A-F, D6-330D-F, D6-330I-F, D6-370A-F, D6-370D-F, D6-370I-F
Filtre à air	37316	D6-400A-F, D6-435D-F, D6-435I-F, D6-435I-TC-F
Aeration de carter moteur	37320	D6-300A-F, D6-300D-F, D6-300I-F, D6-330A-F, D6-330D-F, D6-330I-F, D6-370A-F, D6-370D-F, D6-370I-F, D6-435D-F, D6-435I-F, D6-435I-F
Aeration de carter moteur	36976	D6-400A-F

DÉSIGNATION	Voir	NOTES
Échangeur de chaleur et vase d'expansion	37321	D6-300A-F, D6-300D-F, D6-300I-F, D6-330A-F, D6-330D-F, D6-330I-F, D6-370A-F, D6-370D-F, D6-370I-F
Échangeur de chaleur et vase d'expansion	37322	D6-400A-F, D6-435D-F, D6-435I-F, D6-435I-F
Echangeur de température, pièces	37323	D6-300A-F, D6-300D-F, D6-300I-F, D6-330A-F, D6-330D-F, D6-330I-F, D6-370A-F, D6-370D-F, D6-370I-F, D6-400A-F, D6-435D-F, D6-435I-F
Refroidissement externe de la quille	38574	D6-300A-F, D6-330A-F, D6-370A-F, D6-400A-F
Tuyau d'échappement sec pour refroidissement externe de la quille	38577	D6-300I-F, D6-330I-F, D6-370I-F, D6-435I-F, D6-435I-F
Support arrière pour refroidissement externe de la quille	38571	D6-300I-F, D6-330I-F, D6-370I-F, D6-435I-F, D6-435I-F
Keel cooling	38572	D6-300I-F, D6-330I-F, D6-370I-F, D6-435I-F, D6-435I-F
Oil cooler for engine with keel cooling	38573	D6-300I-F, D6-330I-F, D6-370I-F, D6-435I-F, D6-435I-F
Pompe à eau	37324	D6-300A-F, D6-300D-F, D6-300I-F, D6-330A-F, D6-330D-F, D6-330I-F, D6-370A-F, D6-370D-F, D6-370I-F, D6-400A-F, D6-435D-F, D6-435I-F, D6-435I-F
Boîtier de thermostat	6662	D6-300A-F, D6-300D-F, D6-300I-F, D6-330A-F, D6-330D-F, D6-330I-F, D6-370A-F, D6-370D-F, D6-370I-F, D6-400A-F, D6-435D-F, D6-435I-F, D6-435I-F
Refroidisseur de suralimentation	6737	D6-300A-F, D6-300D-F, D6-300I-F, D6-330A-F, D6-330D-F, D6-330I-F
Refroidisseur de suralimentation	41953	D6-300A-F, D6-300D-F, D6-300I-F, D6-330A-F, D6-330D-F, D6-330I-F
Refroidisseur de suralimentation	41954	D6-300D-F, D6-330A-F, D6-330D-F, D6-370A-F, D6-370D-F, D6-370I-F
Refroidisseur de suralimentation	8124	D6-330A-F, D6-330D-F, D6-370A-F, D6-370D-F, D6-370I-F
Refroidisseur d'air de suralimentation SNA501446-	41337	D6-400A-F, D6-435D-F, D6-435I-F
Refroidisseur d'air de suralimentation SN-A501445	9969	D6-300D-F, D6-400A-F, D6-435D-F, D6-435I-F
Pompe à eau de mer et filtre à eau de mer	36341	D6-300A-F, D6-300D-F, D6-330A-F, D6-330D-F, D6-370A-F, D6-370D-F, D6-435D-F
Pompe à eau de mer et filtre à eau de mer	36849	D6-400A-F
Seawater Pump and Hoses, inboard without Sea water Filter	6739	D6-300I-F, D6-330I-F, D6-370I-F, D6-435I-F, D6-435I-F
Pompe à eau de mer, pièces	36391	D6-300A-F, D6-300D-F, D6-330A-F, D6-330D-F, D6-370A-F, D6-370D-F, D6-400A-F, D6-435D-F
Pompe à eau de mer, pièces	7563	D6-300I-F, D6-330I-F, D6-370I-F, D6-435I-F
Kit de vase d'expansion auxiliaire	37787	D6-300A-F, D6-300D-F, D6-300I-F, D6-330A-F, D6-330D-F, D6-330I-F, D6-370A-F, D6-370D-F, D6-370I-F, D6-400A-F, D6-435D-F, D6-435I-F
Prise d'eau de refroidissement	9707	D6-300A-F, D6-300D-F, D6-300I-F, D6-330A-F, D6-330D-F, D6-330I-F, D6-370A-F, D6-370D-F, D6-370I-F, D6-400A-F, D6-435D-F, D6-435I-F
Sortie d'eau chaude	7124	D6-300A-F, D6-300D-F, D6-300I-F, D6-330A-F, D6-330D-F, D6-330I-F, D6-370A-F, D6-370D-F, D6-370I-F, D6-400A-F, D6-435D-F, D6-435I-F

DÉSIGNATION	Voir	NOTES
Commande électronique pour installation latérale, EVC-E	37379	D6-300A-F, D6-300D-F, D6-300I-F, D6-330A-F, D6-330D-F, D6-330I-F, D6-370A-F, D6-370D-F, D6-370I-F, D6-400A-F, D6-435D-F, D6-435I-F, D6-435I-TC-F, D6-435I-F
Joystick EVC-C	21382	D6-300A-F, D6-300D-F, D6-300I-F, D6-330A-F, D6-330D-F, D6-330I-F, D6-370A-F, D6-370D-F, D6-370I-F, D6-400A-F, D6-435D-F, D6-435I-F, D6-435I-TC-F, D6-435I-F
Control for Side Mounting. EVC-E2, EVC-E3, EVC-E4	41505	D6-300A-F, D6-300D-F, D6-300I-F, D6-330A-F, D6-330D-F, D6-330I-F, D6-370A-F, D6-370D-F, D6-370I-F, D6-400A-F, D6-435D-F, D6-435I-F, D6-435I-TC-F, D6-435I-F
Régulateur de vitesse électronique, Inbord, installation simple, EVC-E2	41510	D6-300A-F, D6-300I-F, D6-330A-F, D6-330I-F, D6-370A-F, D6-370I-F, D6-400A-F
Régulateur de vitesse électronique, Inbord/IPS, installation bimoteur, EVC-E2	41514	D6-300A-F, D6-300D-F, D6-300I-F, D6-330A-F, D6-330D-F, D6-330I-F, D6-370A-F, D6-370D-F, D6-370I-F, D6-400A-F, D6-435D-F, D6-435I-F, D6-435I-TC-F, D6-435I-F
Commande pour motorisation haute, simple, avec Commutateur de point mort, EVC-E2	41530	D6-300A-F, D6-300I-F, D6-330A-F, D6-330I-F, D6-370A-F, D6-370I-F, D6-400A-F
Commande pour motorisation haute, double, avec Commutateur de point mort, EVC-E2	41531	D6-300A-F, D6-300D-F, D6-300I-F, D6-330A-F, D6-330D-F, D6-330I-F, D6-370A-F, D6-370D-F, D6-370I-F, D6-400A-F, D6-435D-F, D6-435I-F, D6-435I-TC-F, D6-435I-F
Régulateur de vitesse électronique, Inbord/IPS/IS, installation bimoteur, EVC-E3	41541	D6-300A-F, D6-300D-F, D6-300I-F, D6-330A-F, D6-330D-F, D6-330I-F, D6-370A-F, D6-370D-F, D6-370I-F, D6-400A-F, D6-435D-F, D6-435I-F, D6-435I-TC-F, D6-435I-F
Régulateur de vitesse électronique, Inbord/IPS/IS, installation bimoteur, EVC-E4	42791	D6-300A-F, D6-300D-F, D6-300I-F, D6-330A-F, D6-330D-F, D6-330I-F, D6-370A-F, D6-370D-F, D6-370I-F, D6-400A-F, D6-435D-F, D6-435I-F, D6-435I-TC-F, D6-435I-F
Régulateur de vitesse électronique, Inbord/IPS, installation bimoteur, EVC-E4	42793	D6-300A-F, D6-300D-F, D6-300I-F, D6-330A-F, D6-330D-F, D6-330I-F, D6-370A-F, D6-370D-F, D6-370I-F, D6-400A-F, D6-435D-F, D6-435I-F, D6-435I-TC-F, D6-435I-F
Régulateur de vitesse électronique, Inbord/IPS, installation bimoteur, EVC-E3	41544	D6-300A-F, D6-300D-F, D6-300I-F, D6-330A-F, D6-330D-F, D6-330I-F, D6-370A-F, D6-370D-F, D6-370I-F, D6-400A-F, D6-435D-F, D6-435I-F, D6-435I-TC-F, D6-435I-F
Régulateur de vitesse électronique, Inbord, installation simple, EVC-E3	41538	D6-300A-F, D6-300I-F, D6-330A-F, D6-330I-F, D6-370A-F, D6-370I-F, D6-400A-F, D6-435I-F, D6-435I-TC-F
Commande pour motorisation simple avec Commutateur de point mort, EVC-E3	41597	D6-300A-F, D6-300I-F, D6-330A-F, D6-330I-F, D6-370A-F, D6-370I-F, D6-400A-F, D6-435I-F, D6-435I-TC-F, D6-435I-F
Commande pour motorisation haute, double, avec Commutateur de point mort, EVC-E3	41599	D6-300A-F, D6-300D-F, D6-300I-F, D6-330A-F, D6-330D-F, D6-330I-F, D6-370A-F, D6-370D-F, D6-370I-F, D6-400A-F, D6-435D-F, D6-435I-F, D6-435I-TC-F, D6-435I-F
Commande pour motorisation haute, double, avec Commutateur de point mort, EVC-E4	42818	D6-300A-F, D6-300D-F, D6-300I-F, D6-330A-F, D6-330D-F, D6-330I-F, D6-370A-F, D6-370D-F, D6-370I-F, D6-400A-F, D6-435D-F, D6-435I-F, D6-435I-TC-F, D6-435I-F
Commande de vitesse électronique, Inbord/IPS/IS, Commercial, Gris foncé, EVC-E3 d'installation bimoteur.	41801	D6-300A-F, D6-300D-F, D6-300I-F, D6-330A-F, D6-330D-F, D6-330I-F, D6-370A-F, D6-370D-F, D6-370I-F, D6-400A-F, D6-435D-F, D6-435I-F, D6-435I-TC-F, D6-435I-F
Commande de vitesse électronique, Inbord/IPS/IS, Commercial, Gris foncé, EVC-E4 d'installation bimoteur.	42861	D6-300A-F, D6-300D-F, D6-300I-F, D6-330A-F, D6-330D-F, D6-330I-F, D6-370A-F, D6-370D-F, D6-370I-F, D6-400A-F, D6-435D-F, D6-435I-F, D6-435I-TC-F, D6-435I-F
Commande de vitesse électronique, Inbord/IPS/IS, Commercial, Gris foncé, EVC-E4 d'installation bimoteur.	42863	D6-300A-F, D6-300D-F, D6-300I-F, D6-330A-F, D6-330D-F, D6-330I-F, D6-370A-F, D6-370D-F, D6-370I-F, D6-400A-F, D6-435D-F, D6-435I-F, D6-435I-TC-F, D6-435I-F
Commande de vitesse électronique, Inbord/IPS/IS, Commercial, Gris foncé, EVC-E3 d'installation bimoteur.	41803	D6-300A-F, D6-300D-F, D6-300I-F, D6-330A-F, D6-330D-F, D6-330I-F, D6-370A-F, D6-370D-F, D6-370I-F, D6-400A-F, D6-435D-F, D6-435I-F, D6-435I-TC-F, D6-435I-F
Régulateur de vitesse électronique, Inbord/IPS/IS, installation bimoteur, EVC-E2	41519	D6-300A-F, D6-300D-F, D6-300I-F, D6-330A-F, D6-330D-F, D6-330I-F, D6-370A-F, D6-370D-F, D6-370I-F, D6-400A-F, D6-435I-F
Régulateur de vitesse électronique, embase, installation simple, EVC-E3	41539	D6-300A-F, D6-330A-F, D6-370A-F, D6-400A-F
Régulateur de vitesse électronique, embase, installation simple, EVC-E4	42789	D6-300A-F, D6-330A-F, D6-370A-F, D6-400A-F
Régulateur de vitesse électronique, embase, EVC-E4, installation bimoteur	42794	D6-300A-F, D6-330A-F, D6-370A-F, D6-400A-F
Régulateur de vitesse électronique, embase, EVC-E3, installation bimoteur	41545	D6-300A-F, D6-330A-F, D6-370A-F, D6-400A-F
Régulateur de vitesse électronique, embase, installation monomoteur, EVC-E2	41511	D6-300A-F, D6-330A-F, D6-370A-F, D6-400A-F
Régulateur de vitesse électronique, embase, installation bimoteur, EVC-E2	41513	D6-300A-F, D6-330A-F, D6-370A-F, D6-400A-F
Joystick, AQ, EVC-E	37391	D6-300A-F, D6-330A-F, D6-370A-F, D6-400A-F

DÉSIGNATION	Voir	NOTES
Régulateur de vitesse électronique avec bouton Trim, embase, EVC-E, installation bimoteur	37702	D6-300A-F, D6-330A-F, D6-370A-F, D6-400A-F
Régulateur de vitesse électronique avec bouton Trim, embase, EVC-E, installation monomoteur	37231	D6-300A-F, D6-330A-F, D6-370A-F, D6-400A-F
Joystick, IPS, EVC-E	37283	D6-300D-F, D6-330D-F, D6-330I-F, D6-370D-F, D6-370I-F, D6-435D-F, D6-435I-F, D6-435I-TC-F
Régulateur de vitesse électronique sans bouton Trim, in-bord, EVC-D, EVC-E, installation monomoteur	37233	D6-300I-F, D6-330A-F, D6-330I-F, D6-370I-F, D6-435I-F, D6-435I-F
Régulateur de vitesse électronique sans bouton Trim, in-bord ou IPS, EVC-D, EVC-E, installation bimoteur	37234	D6-300I-F, D6-330D-F, D6-330I-F, D6-370D-F, D6-370I-F, D6-400A-F, D6-435D-F, D6-435I-F, D6-435I-F
EVC-E2, levier de commande électronique de bateau à voile	41500	D6-300I-F, D6-330I-F, D6-370I-F, D6-435I-F, D6-435I-F
Levier de commande électronique de bateau à voile, EVC-E3	41601	D6-300I-F, D6-330I-F, D6-370I-F, D6-435I-F, D6-435I-F
Levier de commande électronique de bateau à voile, EVC-E4	42820	D6-300I-F, D6-330I-F, D6-370I-F, D6-435I-F, D6-435I-F
Cables de commande	36542	D6-300A-F, D6-300D-F, D6-300I-F, D6-330A-F, D6-330D-F, D6-330I-F, D6-370A-F, D6-370D-F, D6-370I-F, D6-400A-F, D6-435D-F, D6-435I-F, D6-435I-TC-F, D6-435I-F
Cables de commande, type 233, 333, 443: Type 233	231	D6-300A-F, D6-300D-F, D6-300I-F, D6-330A-F, D6-330D-F, D6-330I-F, D6-370A-F, D6-370D-F, D6-370I-F, D6-400A-F, D6-435D-F, D6-435I-F, D6-435I-TC-F, D6-435I-F
Cables de commande, type 233, 333, 443: Type 333	231B	D6-300A-F, D6-300D-F, D6-300I-F, D6-330A-F, D6-330D-F, D6-330I-F, D6-370A-F, D6-370D-F, D6-370I-F, D6-400A-F, D6-435D-F, D6-435I-F, D6-435I-TC-F, D6-435I-F
Cables de commande, type 233, 333, 443: Type 443	231C	D6-300A-F, D6-300D-F, D6-300I-F, D6-330A-F, D6-330D-F, D6-330I-F, D6-370A-F, D6-370D-F, D6-370I-F, D6-400A-F, D6-435D-F, D6-435I-F, D6-435I-TC-F, D6-435I-F
Lanière de sûreté	36088	D6-300A-F, D6-300D-F, D6-300I-F, D6-330A-F, D6-330D-F, D6-330I-F, D6-370A-F, D6-370D-F, D6-370I-F, D6-400A-F, D6-435D-F, D6-435I-F, D6-435I-TC-F, D6-435I-F

DÉSIGNATION	Voir	NOTES
Alternateur avec pièces de montage	37783	D6-300A-F, D6-300I-F, D6-330A-F, D6-330D-F, D6-330I-F, D6-370D-F, D6-370I-F, D6-400A-F, D6-435D-F, D6-435I-F, D6-435I-F
Alternateur supplémentaire	37331	D6-300A-F, D6-300D-F, D6-300I-F, D6-330A-F, D6-330D-F, D6-330I-F, D6-370A-F, D6-370D-F, D6-370I-F, D6-400A-F, D6-435D-F, D6-435I-F, D6-435I-F
Alternateur 14V 115A, composants	38781	D6-300A-F, D6-300D-F, D6-300I-F, D6-330A-F, D6-330D-F, D6-330I-F, D6-370A-F, D6-370D-F, D6-370I-F, D6-400A-F, D6-435D-F, D6-435I-F, D6-435I-F
Poulie supplémentaire	36195	D6-300A-F, D6-300D-F, D6-300I-F, D6-330A-F, D6-330D-F, D6-330I-F, D6-370A-F, D6-370D-F, D6-370I-F, D6-400A-F, D6-435D-F, D6-435I-F
Démarrreur	37332	D6-300A-F, D6-300D-F, D6-300I-F, D6-330A-F, D6-330D-F, D6-330I-F, D6-370A-F, D6-370D-F, D6-370I-F, D6-400A-F, D6-435D-F, D6-435I-F, D6-435I-F
Unité de commande, ECU	8672	D6-300A-F, D6-300D-F, D6-300I-F, D6-330A-F, D6-330D-F, D6-330I-F, D6-370I-F, D6-400A-F, D6-435I-F, D6-435I-F
Unité de commande, ECU	37229	D6-300D-F, D6-370A-F, D6-370D-F, D6-400A-F, D6-435D-F
Système d'arrêt complet, Panneau de commande. EVC-E2	41480	D6-300A-F, D6-300D-F, D6-300I-F, D6-330A-F, D6-330D-F, D6-330I-F, D6-370A-F, D6-370D-F, D6-370I-F, D6-400A-F, D6-435D-F, D6-435I-F, D6-435I-TC-F, D6-435I-F
Système d'arrêt complet, Panneau de commande. EVC-E3	41603	D6-300A-F, D6-300D-F, D6-300I-F, D6-330A-F, D6-330D-F, D6-330I-F, D6-370A-F, D6-370D-F, D6-370I-F, D6-400A-F, D6-435D-F, D6-435I-F, D6-435I-TC-F, D6-435I-F
Système d'arrêt complet, Panneau de commande. EVC-E4	42822	D6-300A-F, D6-300D-F, D6-300I-F, D6-330A-F, D6-330D-F, D6-330I-F, D6-370A-F, D6-370D-F, D6-370I-F, D6-400A-F, D6-435D-F, D6-435I-F, D6-435I-TC-F, D6-435I-F
Équipement électrique, instrument EVC-E4	42824	D6-300A-F, D6-300D-F, D6-300I-F, D6-330A-F, D6-330D-F, D6-330I-F, D6-370A-F, D6-370D-F, D6-370I-F, D6-400A-F, D6-435D-F, D6-435I-F, D6-435I-TC-F, D6-435I-F
Équipement électrique, instrument EVC-E3	41605	D6-300A-F, D6-300D-F, D6-300I-F, D6-330A-F, D6-330D-F, D6-330I-F, D6-370A-F, D6-370D-F, D6-370I-F, D6-400A-F, D6-435D-F, D6-435I-F, D6-435I-TC-F, D6-435I-F
Équipement électrique, instrument EVC-E2	41478	D6-300A-F, D6-300D-F, D6-300I-F, D6-330A-F, D6-330D-F, D6-330I-F, D6-370A-F, D6-370D-F, D6-370I-F, D6-400A-F, D6-435D-F, D6-435I-F, D6-435I-TC-F, D6-435I-F
Câbles d'alternateur, EVC-E, EVC-E2, EVC-D	38551	D6-300A-F, D6-300D-F, D6-300I-F, D6-330A-F, D6-330D-F, D6-330I-F, D6-370A-F, D6-370D-F, D6-370I-F, D6-400A-F, D6-435D-F, D6-435I-F, D6-435I-TC-F, D6-435I-F
Unité de commande et câbles. EVC-E2	40740	D6-300A-F, D6-300D-F, D6-300I-F, D6-330A-F, D6-330D-F, D6-330I-F, D6-370A-F, D6-370D-F, D6-370I-F, D6-400A-F, D6-435D-F, D6-435I-F, D6-435I-TC-F, D6-435I-F
Câbles, EVC-E, EVC-E2	38351	D6-300A-F, D6-300D-F, D6-300I-F, D6-330A-F, D6-330D-F, D6-330I-F, D6-370A-F, D6-370D-F, D6-370I-F, D6-400A-F, D6-435D-F, D6-435I-F, D6-435I-TC-F, D6-435I-F
Unité de commande et câbles, EVC-E2	37734	D6-300A-F, D6-300I-F, D6-330A-F, D6-330D-F, D6-330I-F
Unité de commande et câbles, EVC-E	37235	D6-300A-F, D6-300I-F, D6-330A-F, D6-330D-F, D6-330I-F
Câbles, Transmission, Embase et Aquamatic, EVC-E3	41673	D6-300A-F, D6-300D-F, D6-300I-F, D6-330A-F, D6-330D-F, D6-330I-F, D6-370A-F, D6-370D-F, D6-370I-F, D6-400A-F, D6-435D-F, D6-435I-F, D6-435I-TC-F, D6-435I-F
Câbles, Transmission, Embase et Aquamatic, EVC-E4	42849	D6-300A-F, D6-300D-F, D6-300I-F, D6-330A-F, D6-330D-F, D6-330I-F, D6-370A-F, D6-370D-F, D6-370I-F, D6-400A-F, D6-435D-F, D6-435I-F, D6-435I-TC-F, D6-435I-F
Câbles, Transmission, IPS, EVC-E4	42850	D6-300A-F, D6-300D-F, D6-300I-F, D6-330A-F, D6-330D-F, D6-330I-F, D6-370A-F, D6-370D-F, D6-370I-F, D6-400A-F, D6-435D-F, D6-435I-F, D6-435I-TC-F, D6-435I-F
Câbles, Transmission, IPS, EVC-E3	41674	D6-300A-F, D6-300D-F, D6-300I-F, D6-330A-F, D6-330D-F, D6-330I-F, D6-370A-F, D6-370D-F, D6-370I-F, D6-400A-F, D6-435D-F, D6-435I-F, D6-435I-TC-F, D6-435I-F
Câbles pour interface NMEA 2000, EVC-E2	41669	D6-300A-F, D6-300D-F, D6-300I-F, D6-330A-F, D6-330D-F, D6-330I-F, D6-370A-F, D6-370D-F, D6-370I-F, D6-400A-F, D6-435D-F, D6-435I-F, D6-435I-TC-F, D6-435I-F
Câbles, Transmission, IPS, EVC-E2	41644	D6-300A-F, D6-300D-F, D6-300I-F, D6-330A-F, D6-330D-F, D6-330I-F, D6-370A-F, D6-370D-F, D6-370I-F, D6-400A-F, D6-435D-F, D6-435I-F, D6-435I-TC-F, D6-435I-F
Câbles, Transmission, Embase et Aquamatic, EVC-E2	41645	D6-300A-F, D6-300D-F, D6-300I-F, D6-330A-F, D6-330D-F, D6-330I-F, D6-370A-F, D6-370D-F, D6-370I-F, D6-400A-F, D6-435D-F, D6-435I-F, D6-435I-TC-F, D6-435I-F



DÉSIGNATION	Voir	NOTES
Câbles pour interface NMEA 2000, EVC-E3	41649	D6-300A-F, D6-300D-F, D6-300I-F, D6-330A-F, D6-330D-F, D6-330I-F, D6-370A-F, D6-370D-F, D6-370I-F, D6-400A-F, D6-435D-F, D6-435I-F, D6-435I-TC-F, D6-435I-F
Câbles pour interface NMEA 2000, EVC-E4	42843	D6-300A-F, D6-300D-F, D6-300I-F, D6-330A-F, D6-330D-F, D6-330I-F, D6-370A-F, D6-370D-F, D6-370I-F, D6-400A-F, D6-435D-F, D6-435I-F, D6-435I-TC-F, D6-435I-F
Câbles pour EVC-E4	42845	D6-300A-F, D6-300D-F, D6-300I-F, D6-330A-F, D6-330D-F, D6-330I-F, D6-370A-F, D6-370D-F, D6-370I-F, D6-400A-F, D6-435D-F, D6-435I-F, D6-435I-TC-F, D6-435I-F
Câbles pour EVC-E3	41657	D6-300A-F, D6-300D-F, D6-300I-F, D6-330A-F, D6-330D-F, D6-330I-F, D6-370A-F, D6-370D-F, D6-370I-F, D6-400A-F, D6-435D-F, D6-435I-F, D6-435I-TC-F, D6-435I-F
Câbles pour EVC-E2	41476	D6-300A-F, D6-300D-F, D6-300I-F, D6-330A-F, D6-330D-F, D6-330I-F, D6-370A-F, D6-370D-F, D6-370I-F, D6-400A-F, D6-435D-F, D6-435I-F, D6-435I-TC-F, D6-435I-F
Câbles, Transmission, Inbord et Inverseurs pour D3, D4/D6, D8, EVC-E3	41670	D6-300I-F, D6-330I-F, D6-370I-F, D6-435I-F
Câbles, Transmission, Inbord et Inverseurs pour D3, D4/D6, D8, EVC-E4	42846	D6-300I-F, D6-330I-F, D6-370I-F, D6-435I-F
Câbles, Transmission, Inbord et Inverseurs pour D3, D4/D6, D8, EVC-E2	41643	D6-300I-F, D6-330I-F, D6-370I-F, D6-435I-F
Systeme electrique	37325	D6-300A-F, D6-300D-F, D6-300I-F, D6-330A-F, D6-330D-F, D6-330I-F, D6-370A-F, D6-370D-F, D6-370I-F, D6-400A-F, D6-435D-F, D6-435I-F, D6-435I-F
Unité de commande et câbles, EVC-E2	37750	D6-300A-F, D6-300D-F, D6-300I-F, D6-330A-F, D6-330D-F, D6-330I-F, D6-370A-F, D6-370D-F, D6-370I-F, D6-400A-F, D6-435D-F, D6-435I-F, D6-435I-TC-F, D6-435I-F
Unité de commande et câbles, EVC-E2	37763	D6-300A-F, D6-300D-F, D6-300I-F, D6-330A-F, D6-330D-F, D6-330I-F, D6-370A-F, D6-370D-F, D6-370I-F, D6-400A-F, D6-435D-F, D6-435I-F, D6-435I-TC-F, D6-435I-F
Unités de commande, EVC-E4	42831	D6-300A-F, D6-300D-F, D6-300I-F, D6-330A-F, D6-330D-F, D6-330I-F, D6-370A-F, D6-370D-F, D6-370I-F, D6-400A-F, D6-435D-F, D6-435I-F
Unités de commande, EVC-E3	41612	D6-300A-F, D6-300D-F, D6-300I-F, D6-330A-F, D6-330D-F, D6-330I-F, D6-370A-F, D6-370D-F, D6-370I-F, D6-400A-F, D6-435D-F, D6-435I-F, D6-435I-TC-F, D6-435I-F
Gestion de batterie, EVC-E3	41550	D6-300A-F, D6-300D-F, D6-300I-F, D6-330A-F, D6-330D-F, D6-330I-F, D6-370A-F, D6-370D-F, D6-370I-F, D6-400A-F, D6-435D-F, D6-435I-F, D6-435I-TC-F, D6-435I-F
Gestion de batterie, EVC-E4	42796	D6-300A-F, D6-300D-F, D6-300I-F, D6-330A-F, D6-330D-F, D6-330I-F, D6-370A-F, D6-370D-F, D6-370I-F, D6-400A-F, D6-435D-F, D6-435I-F, D6-435I-TC-F, D6-435I-F
Clé de démarreur analogique pour installation simple, EVC-E3	41606	D6-300A-F, D6-300D-F, D6-300I-F, D6-330A-F, D6-330D-F, D6-330I-F, D6-370A-F, D6-370D-F, D6-370I-F, D6-400A-F, D6-435D-F, D6-435I-F, D6-435I-TC-F, D6-435I-F
Clé de démarreur analogique pour installation simple, EVC-E4	42825	D6-300A-F, D6-300D-F, D6-300I-F, D6-330A-F, D6-330D-F, D6-330I-F, D6-370A-F, D6-370D-F, D6-370I-F, D6-400A-F, D6-435D-F, D6-435I-F, D6-435I-TC-F, D6-435I-F
Clé de démarreur analogique pour installation double, EVC-E4	42826	D6-300A-F, D6-300D-F, D6-300I-F, D6-330A-F, D6-330D-F, D6-330I-F, D6-370A-F, D6-370D-F, D6-370I-F, D6-400A-F, D6-435D-F, D6-435I-F, D6-435I-TC-F, D6-435I-F
Clé de démarreur analogique pour installation double, EVC-E3	41607	D6-300A-F, D6-300D-F, D6-300I-F, D6-330A-F, D6-330D-F, D6-330I-F, D6-370A-F, D6-370D-F, D6-370I-F, D6-400A-F, D6-435D-F, D6-435I-F, D6-435I-TC-F, D6-435I-F
Clé de démarreur analogique pour installation simple, EVC-E2	41464	D6-300A-F, D6-300D-F, D6-300I-F, D6-330A-F, D6-330D-F, D6-330I-F, D6-370A-F, D6-370D-F, D6-370I-F, D6-400A-F, D6-435D-F, D6-435I-F, D6-435I-TC-F, D6-435I-F
Clé de démarreur analogique pour installation double, EVC-E2	41465	D6-300A-F, D6-300D-F, D6-300I-F, D6-330A-F, D6-330D-F, D6-330I-F, D6-370A-F, D6-370D-F, D6-370I-F, D6-400A-F, D6-435D-F, D6-435I-F, D6-435I-TC-F, D6-435I-F
Contacts et capteurs	37266	D6-300A-F, D6-330A-F, D6-370A-F, D6-370D-F, D6-400A-F, D6-435D-F
Contacts et capteurs	37410	D6-300I-F, D6-330I-F, D6-370I-F, D6-435I-F, D6-435I-F
e-Key, EVC-E	37277	D6-300A-F, D6-300I-F, D6-330A-F, D6-330D-F, D6-330I-F, D6-370A-F, D6-370D-F, D6-370I-F, D6-400A-F, D6-435D-F, D6-435I-F, D6-435I-F
e-Clé, EVC-E2	41471	D6-300A-F, D6-300D-F, D6-300I-F, D6-330A-F, D6-330D-F, D6-330I-F, D6-370A-F, D6-370D-F, D6-370I-F, D6-400A-F, D6-435D-F, D6-435I-F, D6-435I-TC-F, D6-435I-F

DÉSIGNATION	Voir	NOTES
e-Clé, EVC-E4	42801	D6-300A-F, D6-300D-F, D6-300I-F, D6-330A-F, D6-330D-F, D6-330I-F, D6-370A-F, D6-370D-F, D6-370I-F, D6-400A-F, D6-435D-F, D6-435I-F, D6-435I-TC-F, D6-435I-F
Commande automatique, EVC-E2	41502	D6-300A-F, D6-300D-F, D6-300I-F, D6-330A-F, D6-330D-F, D6-330I-F, D6-370A-F, D6-370D-F, D6-370I-F, D6-400A-F, D6-435D-F, D6-435I-F, D6-435I-TC-F, D6-435I-F
Poste secondaire, installation simple, EVC-E2	41492	D6-300A-F, D6-300D-F, D6-300I-F, D6-330A-F, D6-330D-F, D6-330I-F, D6-370A-F, D6-370D-F, D6-370I-F, D6-400A-F, D6-435D-F, D6-435I-F, D6-435I-TC-F, D6-435I-F
Poste secondaire, installation bimoteur, EVC-E2	41495	D6-300A-F, D6-300D-F, D6-300I-F, D6-330A-F, D6-330D-F, D6-330I-F, D6-370A-F, D6-370D-F, D6-370I-F, D6-400A-F, D6-435D-F, D6-435I-F, D6-435I-F
Poste secondaire, Embase/IPS de direction électronique pour installation bimoteur, EVC-E2	41496	D6-300A-F, D6-300D-F, D6-300I-F, D6-330A-F, D6-330D-F, D6-330I-F, D6-370A-F, D6-370D-F, D6-370I-F, D6-400A-F, D6-435D-F, D6-435I-F, D6-435I-TC-F, D6-435I-F
Poste secondaire, IPS1/IPS2/IPS3 installation trimoteur, EVC-E2	41497	D6-300A-F, D6-300D-F, D6-300I-F, D6-330A-F, D6-330D-F, D6-330I-F, D6-370A-F, D6-370D-F, D6-370I-F, D6-400A-F, D6-435D-F, D6-435I-F, D6-435I-TC-F, D6-435I-F
Poste secondaire, IPS1/IPS2/IPS3 installation quadrimoteur, EVC-E2	41498	D6-300A-F, D6-300D-F, D6-300I-F, D6-330A-F, D6-330D-F, D6-330I-F, D6-370A-F, D6-370D-F, D6-370I-F, D6-400A-F, D6-435D-F, D6-435I-F, D6-435I-TC-F, D6-435I-F
Afficheur d'information 2,5 ", EVC-E2	41475	D6-300A-F, D6-300D-F, D6-300I-F, D6-330A-F, D6-330D-F, D6-330I-F, D6-370A-F, D6-370D-F, D6-370I-F, D6-400A-F, D6-435D-F, D6-435I-F, D6-435I-TC-F, D6-435I-F
Afficheur d'information 2,5 ", EVC-E3	41611	D6-300A-F, D6-300D-F, D6-300I-F, D6-330A-F, D6-330D-F, D6-330I-F, D6-370A-F, D6-370D-F, D6-370I-F, D6-400A-F, D6-435D-F, D6-435I-F, D6-435I-TC-F, D6-435I-F
Afficheur d'information 2,5 ", EVC-E4	42830	D6-300A-F, D6-300D-F, D6-300I-F, D6-330A-F, D6-330D-F, D6-330I-F, D6-370A-F, D6-370D-F, D6-370I-F, D6-400A-F, D6-435D-F, D6-435I-F, D6-435I-TC-F, D6-435I-F
Système tout écran, écran large 7400/7600V, EVC-E4	42800	D6-300A-F, D6-300D-F, D6-300I-F, D6-330A-F, D6-330D-F, D6-330I-F, D6-370A-F, D6-370D-F, D6-370I-F, D6-400A-F, D6-435D-F, D6-435I-F, D6-435I-TC-F, D6-435I-F
Système tout écran, écran large 7400/7600V, EVC-E3	41559	D6-300A-F, D6-300D-F, D6-300I-F, D6-330A-F, D6-330D-F, D6-330I-F, D6-370A-F, D6-370D-F, D6-370I-F, D6-400A-F, D6-435D-F, D6-435I-F, D6-435I-TC-F, D6-435I-F
e-Clé, EVC-E3	41560	D6-300A-F, D6-300D-F, D6-300I-F, D6-330A-F, D6-330D-F, D6-330I-F, D6-370A-F, D6-370D-F, D6-370I-F, D6-400A-F, D6-435D-F, D6-435I-F, D6-435I-TC-F, D6-435I-F
Poste secondaire, installation simple, EVC-E3	41562	D6-300A-F, D6-300D-F, D6-300I-F, D6-330A-F, D6-330D-F, D6-330I-F, D6-370A-F, D6-370D-F, D6-370I-F, D6-400A-F, D6-435D-F, D6-435I-F, D6-435I-TC-F, D6-435I-F
Poste secondaire, installation simple, EVC-E4	42802	D6-300A-F, D6-300D-F, D6-300I-F, D6-330A-F, D6-330D-F, D6-330I-F, D6-370A-F, D6-370D-F, D6-370I-F, D6-400A-F, D6-435D-F, D6-435I-F, D6-435I-TC-F, D6-435I-F
Poste secondaire, installation double, EVC-E4	42803	D6-300A-F, D6-300D-F, D6-300I-F, D6-330A-F, D6-330D-F, D6-330I-F, D6-370A-F, D6-370D-F, D6-370I-F, D6-400A-F, D6-435D-F, D6-435I-F, D6-435I-TC-F, D6-435I-F
Poste secondaire, installation double, EVC-E3	41563	D6-300A-F, D6-300D-F, D6-300I-F, D6-330A-F, D6-330D-F, D6-330I-F, D6-370A-F, D6-370D-F, D6-370I-F, D6-400A-F, D6-435D-F, D6-435I-F, D6-435I-TC-F, D6-435I-F
Poste secondaire, Direction électronique pour installation double, Inbord, IPS et AQ, EVC-E3	41564	D6-300A-F, D6-300D-F, D6-300I-F, D6-330A-F, D6-330D-F, D6-330I-F, D6-370A-F, D6-370D-F, D6-370I-F, D6-400A-F, D6-435D-F, D6-435I-F, D6-435I-TC-F, D6-435I-F
Poste secondaire, Direction électronique pour installation double, Inbord, IPS et AQ, EVC-E4	42804	D6-300A-F, D6-300D-F, D6-300I-F, D6-330A-F, D6-330D-F, D6-330I-F, D6-370A-F, D6-370D-F, D6-370I-F, D6-400A-F, D6-435D-F, D6-435I-F, D6-435I-TC-F, D6-435I-F
Poste secondaire, installation triple, IPS, EVC-E4	42805	D6-300A-F, D6-300D-F, D6-300I-F, D6-330A-F, D6-330D-F, D6-330I-F, D6-370A-F, D6-370D-F, D6-370I-F, D6-400A-F, D6-435D-F, D6-435I-F, D6-435I-TC-F, D6-435I-F
Poste secondaire, installation triple, IPS, EVC-E3	41565	D6-300A-F, D6-300D-F, D6-300I-F, D6-330A-F, D6-330D-F, D6-330I-F, D6-370A-F, D6-370D-F, D6-370I-F, D6-400A-F, D6-435D-F, D6-435I-F, D6-435I-TC-F, D6-435I-F
Panneau de commande générique 2,5 ", EVC-E3	41566	D6-300A-F, D6-300D-F, D6-300I-F, D6-330A-F, D6-330D-F, D6-330I-F, D6-370A-F, D6-370D-F, D6-370I-F, D6-400A-F, D6-435D-F, D6-435I-F, D6-435I-TC-F, D6-435I-F
Panneau de commande générique 2,5 ", EVC-E4	42806	D6-300A-F, D6-300D-F, D6-300I-F, D6-330A-F, D6-330D-F, D6-330I-F, D6-370A-F, D6-370D-F, D6-370I-F, D6-400A-F, D6-435D-F, D6-435I-F, D6-435I-TC-F, D6-435I-F

DÉSIGNATION	Voir	NOTES
Poste secondaire, installation quadruple, IPS, EVC-E4	42807	D6-300A-F, D6-300D-F, D6-300I-F, D6-330A-F, D6-330D-F, D6-330I-F, D6-370A-F, D6-370D-F, D6-370I-F, D6-400A-F, D6-435D-F, D6-435I-F, D6-435I-TC-F, D6-435I-F
Poste secondaire, installation quadruple, IPS, EVC-E3	41567	D6-300A-F, D6-300D-F, D6-300I-F, D6-330A-F, D6-330D-F, D6-330I-F, D6-370A-F, D6-370D-F, D6-370I-F, D6-400A-F, D6-435D-F, D6-435I-F, D6-435I-TC-F, D6-435I-F
Panneau de commande générique 2,5 ", EVC-E2	41521	D6-300A-F, D6-300D-F, D6-300I-F, D6-330A-F, D6-330D-F, D6-330I-F, D6-370A-F, D6-370D-F, D6-370I-F, D6-400A-F, D6-435D-F, D6-435I-F, D6-435I-TC-F, D6-435I-F
Commande automatique, EVC-E3	41624	D6-300A-F, D6-300D-F, D6-300I-F, D6-330A-F, D6-330D-F, D6-330I-F, D6-370A-F, D6-370D-F, D6-370I-F, D6-400A-F, D6-435D-F, D6-435I-F
Commande automatique, EVC-E4	42840	D6-300A-F, D6-300D-F, D6-300I-F, D6-330A-F, D6-330D-F, D6-330I-F, D6-370A-F, D6-370D-F, D6-370I-F, D6-400A-F, D6-435D-F, D6-435I-F
Poste secondaire, installation monomoteur, EVC-E	37311	D6-300A-F, D6-300I-F, D6-330A-F, D6-330I-F, D6-370A-F, D6-370I-F, D6-400A-F, D6-435I-F, D6-435I-TC-F, D6-435I-F
Afficheur couleur EVC-E 4"	37259	D6-300A-F, D6-300I-F, D6-330A-F, D6-330D-F, D6-330I-F, D6-370A-F, D6-370D-F, D6-370I-F, D6-400A-F, D6-435D-F, D6-435I-F, D6-435I-F
Afficheur couleur EVC-E 4"	37733	D6-300A-F, D6-300I-F, D6-330A-F, D6-330D-F, D6-330I-F, D6-370A-F, D6-370D-F, D6-370I-F, D6-400A-F, D6-435D-F, D6-435I-F, D6-435I-F
Afficheur couleur 4 ", EVC-E2	41474	D6-300A-F, D6-300D-F, D6-300I-F, D6-330A-F, D6-330D-F, D6-330I-F, D6-370A-F, D6-370D-F, D6-370I-F, D6-400A-F, D6-435D-F, D6-435I-F, D6-435I-TC-F, D6-435I-F
Afficheur couleur 4 ", EVC-E3	41536	D6-300A-F, D6-300D-F, D6-300I-F, D6-330A-F, D6-330D-F, D6-330I-F, D6-370A-F, D6-370D-F, D6-370I-F, D6-400A-F, D6-435D-F, D6-435I-F, D6-435I-TC-F, D6-435I-F
Afficheur couleur 4 ", EVC-E4	42786	D6-300A-F, D6-300D-F, D6-300I-F, D6-330A-F, D6-330D-F, D6-330I-F, D6-370A-F, D6-370D-F, D6-370I-F, D6-400A-F, D6-435D-F, D6-435I-F, D6-435I-TC-F, D6-435I-F
Afficheur couleur EVC-E 7"	37732	D6-300A-F, D6-300I-F, D6-330A-F, D6-330D-F, D6-330I-F, D6-370A-F, D6-370D-F, D6-370I-F, D6-400A-F, D6-435D-F, D6-435I-F
Afficheur couleur EVC-E 7"	37254	D6-300A-F, D6-300I-F, D6-330A-F, D6-330D-F, D6-330I-F, D6-370A-F, D6-370D-F, D6-370I-F, D6-400A-F, D6-435D-F, D6-435I-F
Afficheur couleur EVC-E2 7"	41473	D6-300A-F, D6-300D-F, D6-300I-F, D6-330A-F, D6-330D-F, D6-330I-F, D6-370A-F, D6-370D-F, D6-370I-F, D6-400A-F, D6-435D-F, D6-435I-F, D6-435I-TC-F, D6-435I-F
Afficheur couleur 7 ", EVC-E3	41534	D6-300A-F, D6-300D-F, D6-300I-F, D6-330A-F, D6-330D-F, D6-330I-F, D6-370A-F, D6-370D-F, D6-370I-F, D6-400A-F, D6-435D-F, D6-435I-F, D6-435I-TC-F, D6-435I-F
Afficheur couleur 7 ", EVC-E4	42784	D6-300A-F, D6-300D-F, D6-300I-F, D6-330A-F, D6-330D-F, D6-330I-F, D6-370A-F, D6-370D-F, D6-370I-F, D6-400A-F, D6-435D-F, D6-435I-F, D6-435I-TC-F, D6-435I-F
Afficheur couleur 7 ", EVC-E4	42924	D6-300A-F, D6-300D-F, D6-300I-F, D6-330A-F, D6-330D-F, D6-330I-F, D6-370A-F, D6-370D-F, D6-370I-F, D6-400A-F, D6-435D-F, D6-435I-F, D6-435I-TC-F, D6-435I-F
Afficheur d'information 2,5"	37248	D6-300A-F, D6-300I-F, D6-330A-F, D6-330D-F, D6-330I-F, D6-370A-F, D6-370D-F, D6-370I-F, D6-400A-F, D6-435D-F, D6-435I-F
Afficheur d'informations 2,5 ", EVC-E2	41438	D6-300A-F, D6-300I-F, D6-330A-F, D6-330D-F, D6-330I-F, D6-370A-F, D6-370D-F, D6-370I-F, D6-400A-F, D6-435D-F, D6-435I-F
Poste secondaire, direction électronique double, EVC-E	37292	D6-300A-F, D6-300I-F, D6-330A-F, D6-330D-F, D6-370A-F, D6-370D-F, D6-370I-F, D6-400A-F, D6-435D-F, D6-435I-F, D6-435I-TC-F, D6-435I-F
"Tableau bouton générique 2.5\"", EVC-E, EVC-D"	37253	D6-300A-F, D6-330A-F, D6-330D-F, D6-330I-F, D6-370A-F, D6-370D-F, D6-370I-F, D6-400A-F, D6-435D-F, D6-435I-F
Auto Pilot, EVC-E	37328	D6-300A-F, D6-330A-F, D6-330D-F, D6-370A-F, D6-370D-F, D6-435D-F
Poste d'accostage, embase, installation bimoteur, EVC-E	37302	D6-300A-F, D6-330A-F, D6-400A-F
Poste secondaire IPS2, installation quadruple, EVC-E	37301	D6-300D-F, D6-330D-F, D6-370D-F, D6-435D-F
Poste d'accostage, IPS, installation triple, EVC-E	37307	D6-330D-F, D6-370D-F, D6-435D-F

DÉSIGNATION	Voir	NOTES
Poste d'accostage, IPS, installation quadruple, EVC-E	37308	D6-330D-F, D6-370D-F, D6-435D-F
Poste secondaire IPS, installation triple, EVC-E	37296	D6-330D-F, D6-370D-F, D6-435D-F
Régulateur de tensio, EVC-D, EVC-E	38487	D6-300A-F, D6-300D-F, D6-300I-F, D6-330A-F, D6-330D-F, D6-330I-F, D6-370A-F, D6-370D-F, D6-370I-F, D6-400A-F, D6-435D-F, D6-435I-F, D6-435I-TC-F, D6-435I-F
Régulateur de tension, EVC-E3	41613	D6-300A-F, D6-300D-F, D6-300I-F, D6-330A-F, D6-330D-F, D6-330I-F, D6-370A-F, D6-370D-F, D6-370I-F, D6-400A-F, D6-435D-F, D6-435I-F, D6-435I-TC-F, D6-435I-F
Régulateur de tension, EVC-E4	42832	D6-300A-F, D6-300D-F, D6-300I-F, D6-330A-F, D6-330D-F, D6-330I-F, D6-370A-F, D6-370D-F, D6-370I-F, D6-400A-F, D6-435D-F, D6-435I-F, D6-435I-TC-F, D6-435I-F
Kit de jauge pour carburant	274	D6-300A-F, D6-300D-F, D6-300I-F, D6-330A-F, D6-330D-F, D6-330I-F, D6-370A-F, D6-370D-F, D6-370I-F, D6-400A-F, D6-435D-F, D6-435I-F, D6-435I-TC-F, D6-435I-F
Kit de réservoir pour eau douce, EVC-E3	41682	D6-300A-F, D6-300D-F, D6-300I-F, D6-330A-F, D6-330D-F, D6-330I-F, D6-370A-F, D6-370D-F, D6-370I-F, D6-400A-F, D6-435D-F, D6-435I-F, D6-435I-TC-F, D6-435I-F
Kit de réservoir pour eau douce, EVC-E4	42852	D6-300A-F, D6-300D-F, D6-300I-F, D6-330A-F, D6-330D-F, D6-330I-F, D6-370A-F, D6-370D-F, D6-370I-F, D6-400A-F, D6-435D-F, D6-435I-F, D6-435I-TC-F, D6-435I-F
Kit de jauge pour eau douce	35681	D6-300A-F, D6-300D-F, D6-300I-F, D6-330A-F, D6-330D-F, D6-330I-F, D6-370A-F, D6-370D-F, D6-370I-F, D6-400A-F, D6-435D-F, D6-435I-F, D6-435I-TC-F, D6-435I-F
Convertisseur, Bluetooth Gateway, EVC - Toutes les versions	42256	D6-300A-F, D6-300D-F, D6-300I-F, D6-330A-F, D6-330D-F, D6-330I-F, D6-370A-F, D6-370D-F, D6-370I-F, D6-400A-F, D6-435D-F, D6-435I-F, D6-435I-TC-F
Converter, External Helm Gateway, EVC-E4	42908	D6-300A-F, D6-300D-F, D6-300I-F, D6-330A-F, D6-330D-F, D6-330I-F, D6-370A-F, D6-370D-F, D6-370I-F, D6-400A-F, D6-435D-F, D6-435I-F, D6-435I-TC-F
Antenne pour système de positionnement dynamique, EVC-E2	41743	D6-300A-F, D6-300D-F, D6-300I-F, D6-330A-F, D6-330D-F, D6-330I-F, D6-370A-F, D6-370D-F, D6-370I-F, D6-400A-F, D6-435D-F, D6-435I-F, D6-435I-TC-F, D6-435I-F
Antenne pour système de positionnement dynamique, EVC-E4	42782	D6-300A-F, D6-300D-F, D6-300I-F, D6-330A-F, D6-330D-F, D6-330I-F, D6-370A-F, D6-370D-F, D6-370I-F, D6-400A-F, D6-435D-F, D6-435I-F, D6-435I-TC-F, D6-435I-F
Antenne pour système de positionnement dynamique	35742	D6-300D-F, D6-330D-F, D6-370D-F, D6-435D-F
Equipement électrique	1963	D6-300A-F, D6-300D-F, D6-300I-F, D6-330A-F, D6-330D-F, D6-330I-F, D6-370A-F, D6-370D-F, D6-370I-F, D6-400A-F, D6-435D-F, D6-435I-F, D6-435I-TC-F, D6-435I-F
Equipement électrique	1964	D6-300A-F, D6-300D-F, D6-300I-F, D6-330A-F, D6-330D-F, D6-330I-F, D6-370A-F, D6-370D-F, D6-370I-F, D6-400A-F, D6-435D-F, D6-435I-F, D6-435I-TC-F, D6-435I-F
Equipement électrique	1965	D6-300A-F, D6-300D-F, D6-300I-F, D6-330A-F, D6-330D-F, D6-330I-F, D6-370A-F, D6-370D-F, D6-370I-F, D6-400A-F, D6-435D-F, D6-435I-F, D6-435I-TC-F, D6-435I-F
Equipement électrique	41414	D6-300A-F, D6-300D-F, D6-300I-F, D6-330A-F, D6-330D-F, D6-330I-F, D6-370A-F, D6-370D-F, D6-370I-F, D6-400A-F, D6-435D-F, D6-435I-F, D6-435I-TC-F, D6-435I-F

DÉSIGNATION	Voir	NOTES
Carter de volant moteur et arbre primaire	9750	D6-300A-F, D6-330A-F, D6-400A-F
Exhaust Pipe and Cooling Water Pipe, D6, DPH/DPR Drive Unit	43629	D6-300A-F, D6-330A-F, D6-370A-F
Exhaust Pipe and Cooling Water Pipe, D6, DPH/DPR Drive Unit, Extended	43628	D6-300A-F, D6-370A-F, D6-400A-F
Carter de volant moteur et arbre primaire, étendus	37038	D6-400A-F
Kit d'arbre de transmission	37093	D6-300A-F, D6-330A-F, D6-370A-F, D6-400A-F
Actionneur	8864	D6-300A-F, D6-330A-F, D6-370A-F, D6-400A-F
Kit d'arbre de transmission	21872	D6-330A-F, D6-370A-F
Arbre renvoi, composants connexion	21943	D6-300I-F, D6-330I-F, D6-370I-F, D6-435I-F
Arbre renvoi, composants connexion	37092	D6-330A-F, D6-370A-F, D6-400A-F
Kit de connexion pour Borg Warner SAE4 et SAE7	37275	D6-330I-F, D6-370I-F
Organes de liaison, inverseur HS80AE	37343	D6-330I-F, D6-370I-F
Organes de liaison, inverseur HS80AE, HS85AE	37344	D6-435I-F, D6-435I-F
Organes de liaison, inverseur HS80VE, HS85IVE	37345	D6-435I-F, D6-435I-F
Moteur de gouvernail, EVC-E	37329	D6-300D-F, D6-330D-F, D6-370D-F, D6-435D-F
Arbre d'accouplement et boîtier, diesel, 335mm	37274	D6-330D-F, D6-370D-F, D6-435D-F
Arbre d'accouplement et boîtier, diesel, longueur >335mm	37273	D6-370D-F, D6-435D-F
Kit de montage, bague de serrage	36715	D6-370D-F, D6-435D-F
Intercepteur IS600	37723	D6-300A-F, D6-300D-F, D6-300I-F, D6-330A-F, D6-330D-F, D6-330I-F, D6-370A-F, D6-370D-F, D6-370I-F, D6-400A-F, D6-435D-F, D6-435I-F, D6-435I-TC-F, D6-435I-F
Intercepteur IS750	37746	D6-300A-F, D6-300D-F, D6-300I-F, D6-330A-F, D6-330D-F, D6-330I-F, D6-370A-F, D6-370D-F, D6-370I-F, D6-400A-F, D6-435D-F, D6-435I-F, D6-435I-TC-F, D6-435I-F
Intercepteur IS900	37748	D6-300A-F, D6-300D-F, D6-300I-F, D6-330A-F, D6-330D-F, D6-330I-F, D6-370A-F, D6-370D-F, D6-370I-F, D6-400A-F, D6-435D-F, D6-435I-F, D6-435I-TC-F, D6-435I-F
Intercepteur IS1050	37749	D6-300A-F, D6-300D-F, D6-300I-F, D6-330A-F, D6-330D-F, D6-330I-F, D6-370A-F, D6-370D-F, D6-370I-F, D6-400A-F, D6-435D-F, D6-435I-F, D6-435I-TC-F, D6-435I-F
Intercepteur IS300	41798	D6-300A-F, D6-300D-F, D6-300I-F, D6-330A-F, D6-330D-F, D6-330I-F, D6-370A-F, D6-370D-F, D6-370I-F, D6-400A-F, D6-435D-F, D6-435I-F, D6-435I-TC-F, D6-435I-F
Intercepteur IS300	42858	D6-300A-F, D6-300D-F, D6-300I-F, D6-330A-F, D6-330D-F, D6-330I-F, D6-370A-F, D6-370D-F, D6-370I-F, D6-400A-F, D6-435D-F, D6-435I-F, D6-435I-TC-F, D6-435I-F
Intercepteur IS450	42859	D6-300A-F, D6-300D-F, D6-300I-F, D6-330A-F, D6-330D-F, D6-330I-F, D6-370A-F, D6-370D-F, D6-370I-F, D6-400A-F, D6-435D-F, D6-435I-F, D6-435I-TC-F, D6-435I-F
Intercepteur IS450	41799	D6-300A-F, D6-300D-F, D6-300I-F, D6-330A-F, D6-330D-F, D6-330I-F, D6-370A-F, D6-370D-F, D6-370I-F, D6-400A-F, D6-435D-F, D6-435I-F, D6-435I-TC-F, D6-435I-F

DÉSIGNATION	Voir	NOTES
Joystick homologué, EVC-E3	41754	D6-300A-F, D6-300D-F, D6-300I-F, D6-330A-F, D6-330D-F, D6-330I-F, D6-370A-F, D6-370D-F, D6-370I-F, D6-400A-F, D6-435D-F, D6-435I-F, D6-435I-TC-F, D6-435I-F
Poste de commande principal pour Inbord, EVC-E2	41690	D6-300A-F, D6-300D-F, D6-300I-F, D6-330A-F, D6-330D-F, D6-330I-F, D6-370A-F, D6-370D-F, D6-370I-F, D6-400A-F, D6-435D-F, D6-435I-F, D6-435I-TC-F, D6-435I-F
Poste d'accostage, EVC-E3	41691	D6-300A-F, D6-300D-F, D6-300I-F, D6-330A-F, D6-330D-F, D6-330I-F, D6-370A-F, D6-370D-F, D6-370I-F, D6-400A-F, D6-435D-F, D6-435I-F, D6-435I-TC-F, D6-435I-F
Poste d'accostage, EVC-E4	42853	D6-300A-F, D6-300D-F, D6-300I-F, D6-330A-F, D6-330D-F, D6-330I-F, D6-370A-F, D6-370D-F, D6-370I-F, D6-400A-F, D6-435D-F, D6-435I-F, D6-435I-TC-F, D6-435I-F
Poste d'accostage, Inbord double et embase, EVC-E3	41573	D6-300A-F, D6-300D-F, D6-300I-F, D6-330A-F, D6-330D-F, D6-330I-F, D6-370A-F, D6-370D-F, D6-370I-F, D6-400A-F, D6-435D-F, D6-435I-F, D6-435I-TC-F, D6-435I-F
Poste d'accostage, Inbord double et embase, EVC-E4	42811	D6-300A-F, D6-300D-F, D6-300I-F, D6-330A-F, D6-330D-F, D6-330I-F, D6-370A-F, D6-370D-F, D6-370I-F, D6-400A-F, D6-435D-F, D6-435I-F, D6-435I-TC-F, D6-435I-F
Joystick, IPS Triple, EVC-E3	41805	D6-300A-F, D6-300D-F, D6-300I-F, D6-330A-F, D6-330D-F, D6-330I-F, D6-370A-F, D6-370D-F, D6-370I-F, D6-400A-F, D6-435D-F, D6-435I-F, D6-435I-TC-F, D6-435I-F
Joystick, IPS Triple, EVC-E4	42864	D6-300A-F, D6-300D-F, D6-300I-F, D6-330A-F, D6-330D-F, D6-330I-F, D6-370A-F, D6-370D-F, D6-370I-F, D6-400A-F, D6-435D-F, D6-435I-F, D6-435I-TC-F, D6-435I-F
Joystick, IPS Quadruple, EVC-E3	41806	D6-300A-F, D6-300D-F, D6-300I-F, D6-330A-F, D6-330D-F, D6-330I-F, D6-370A-F, D6-370D-F, D6-370I-F, D6-400A-F, D6-435D-F, D6-435I-F, D6-435I-TC-F, D6-435I-F
Joystick, IPS Quadruple, EVC-E4	42865	D6-300A-F, D6-300D-F, D6-300I-F, D6-330A-F, D6-330D-F, D6-330I-F, D6-370A-F, D6-370D-F, D6-370I-F, D6-400A-F, D6-435D-F, D6-435I-F, D6-435I-TC-F, D6-435I-F
Système de direction, EVC-E3	41621	D6-300A-F, D6-300D-F, D6-300I-F, D6-330A-F, D6-330D-F, D6-330I-F, D6-370A-F, D6-370D-F, D6-370I-F, D6-400A-F, D6-435D-F, D6-435I-F, D6-435I-TC-F, D6-435I-F
Système de direction, EVC-E4	42838	D6-300A-F, D6-300D-F, D6-300I-F, D6-330A-F, D6-330D-F, D6-330I-F, D6-370A-F, D6-370D-F, D6-370I-F, D6-400A-F, D6-435D-F, D6-435I-F, D6-435I-TC-F, D6-435I-F
Direction Inbord électrique, EVC-E3	41628	D6-300A-F, D6-300D-F, D6-300I-F, D6-330A-F, D6-330D-F, D6-330I-F, D6-370A-F, D6-370D-F, D6-370I-F, D6-400A-F, D6-435D-F, D6-435I-F, D6-435I-TC-F, D6-435I-F
Direction Inbord électrique, EVC-E4	42842	D6-300A-F, D6-300D-F, D6-300I-F, D6-330A-F, D6-330D-F, D6-330I-F, D6-370A-F, D6-370D-F, D6-370I-F, D6-400A-F, D6-435D-F, D6-435I-F, D6-435I-TC-F, D6-435I-F
EVC-E2 du système de direction	41518	D6-300A-F, D6-300D-F, D6-300I-F, D6-330A-F, D6-330D-F, D6-330I-F, D6-370A-F, D6-370D-F, D6-370I-F, D6-400A-F, D6-435D-F, D6-435I-F, D6-435I-TC-F, D6-435I-F
Joystick, EVC-E2	41461	D6-300A-F, D6-300D-F, D6-300I-F, D6-330A-F, D6-330D-F, D6-330I-F, D6-370A-F, D6-370D-F, D6-370I-F, D6-400A-F, D6-435D-F, D6-435I-F, D6-435I-TC-F, D6-435I-F
Poste secondaire/passarelle haute, Inbord pour EVC-E2	41447	D6-300A-F, D6-300D-F, D6-300I-F, D6-330A-F, D6-330D-F, D6-330I-F, D6-370A-F, D6-370D-F, D6-370I-F, D6-400A-F, D6-435D-F, D6-435I-F, D6-435I-TC-F, D6-435I-F
Joystick, EVC-E3	41547	D6-300A-F, D6-300D-F, D6-300I-F, D6-330A-F, D6-330D-F, D6-330I-F, D6-370A-F, D6-370D-F, D6-370I-F, D6-400A-F, D6-435D-F, D6-435I-F, D6-435I-TC-F, D6-435I-F
Joystick, EVC-E4	42795	D6-300A-F, D6-300D-F, D6-300I-F, D6-330A-F, D6-330D-F, D6-330I-F, D6-370A-F, D6-370D-F, D6-370I-F, D6-400A-F, D6-435D-F, D6-435I-F, D6-435I-TC-F, D6-435I-F
Joystick homologué, EVC-E4	42857	D6-300A-F, D6-300D-F, D6-300I-F, D6-330A-F, D6-330D-F, D6-330I-F, D6-370A-F, D6-370D-F, D6-370I-F, D6-400A-F, D6-435D-F, D6-435I-F, D6-435I-TC-F, D6-435I-F
Direction Inbord électrique, Inverseurs de direction, EVC-E4	42813	D6-300A-F, D6-300D-F, D6-300I-F, D6-330A-F, D6-330D-F, D6-330I-F, D6-370A-F, D6-370D-F, D6-370I-F, D6-400A-F, D6-435D-F, D6-435I-F, D6-435I-TC-F, D6-435I-F
Direction Inbord électrique, Inverseurs de direction, EVC-E3	41591	D6-300A-F, D6-300D-F, D6-300I-F, D6-330A-F, D6-330D-F, D6-330I-F, D6-370A-F, D6-370D-F, D6-370I-F, D6-400A-F, D6-435D-F, D6-435I-F, D6-435I-TC-F, D6-435I-F
Direction Inbord électrique, SUS1, EVC-E3	41592	D6-300A-F, D6-300D-F, D6-300I-F, D6-330A-F, D6-330D-F, D6-330I-F, D6-370A-F, D6-370D-F, D6-370I-F, D6-400A-F, D6-435D-F, D6-435I-F, D6-435I-TC-F, D6-435I-F

DÉSIGNATION	Voir	NOTES
Direction Inbord électrique, SUS1, EVC-E4	42814	D6-300A-F, D6-300D-F, D6-300I-F, D6-330A-F, D6-330D-F, D6-330I-F, D6-370A-F, D6-370D-F, D6-370I-F, D6-400A-F, D6-435D-F, D6-435I-F, D6-435I-TC-F, D6-435I-F
HCU autonome, EVC-E2	41516	D6-300A-F, D6-300D-F, D6-300I-F, D6-330A-F, D6-330D-F, D6-330I-F, D6-370A-F, D6-370D-F, D6-370I-F, D6-400A-F, D6-435D-F, D6-435I-F, D6-435I-TC-F, D6-435I-F
Poste de commande principal pour EVC-E2	41455	D6-300A-F, D6-300D-F, D6-300I-F, D6-330A-F, D6-330D-F, D6-330I-F, D6-370A-F, D6-370D-F, D6-370I-F, D6-400A-F, D6-435D-F, D6-435I-F, D6-435I-TC-F, D6-435I-F
Poste secondaire/passerelle haute pour IPS, EVC-E2	41456	D6-300A-F, D6-300D-F, D6-300I-F, D6-330A-F, D6-330D-F, D6-330I-F, D6-370A-F, D6-370D-F, D6-370I-F, D6-400A-F, D6-435D-F, D6-435I-F, D6-435I-TC-F, D6-435I-F
Kit de flexible de direction assistée	38862	D6-300A-F, D6-300D-F, D6-300I-F, D6-330A-F, D6-330D-F, D6-330I-F, D6-370A-F, D6-370D-F, D6-370I-F, D6-400A-F, D6-435D-F, D6-435I-F, D6-435I-TC-F, D6-435I-F
Poste de commande principal pour EVC-E4	42839	D6-300A-F, D6-300D-F, D6-300I-F, D6-330A-F, D6-330D-F, D6-330I-F, D6-370A-F, D6-370D-F, D6-370I-F, D6-400A-F, D6-435D-F, D6-435I-F, D6-435I-TC-F, D6-435I-F
Poste de commande principal pour EVC-E3	41622	D6-300A-F, D6-300D-F, D6-300I-F, D6-330A-F, D6-330D-F, D6-330I-F, D6-370A-F, D6-370D-F, D6-370I-F, D6-400A-F, D6-435D-F, D6-435I-F, D6-435I-TC-F, D6-435I-F
Kit de pompe d'assistance de direction, production récente. SN2006041050--	37123	D6-300A-F, D6-300D-F, D6-300I-F, D6-330A-F, D6-330D-F, D6-330I-F, D6-370A-F, D6-370D-F, D6-370I-F, D6-400A-F, D6-435D-F, D6-435I-F, D6-435I-F
Poste principal, installation bimoteur, EVC-E	37313	D6-300A-F, D6-300D-F, D6-330A-F, D6-330D-F, D6-330I-F, D6-370A-F, D6-370D-F, D6-370I-F, D6-435D-F, D6-435I-F, D6-435I-TC-F, D6-435I-F
HCU autonome, EVC-E3	42080	D6-300A-F, D6-300I-F, D6-330A-F, D6-330D-F, D6-330I-F, D6-370A-F, D6-370D-F, D6-370I-F, D6-400A-F, D6-435D-F, D6-435I-F, D6-435I-TC-F, D6-435I-F
Stand Alone HCU EVC-E4	42870	D6-300A-F, D6-300I-F, D6-330A-F, D6-330D-F, D6-330I-F, D6-370A-F, D6-370D-F, D6-370I-F, D6-400A-F, D6-435D-F, D6-435I-F, D6-435I-TC-F, D6-435I-F
Poste principal, embase, direction électronique double, EVC-E	37314	D6-300A-F, D6-300I-F, D6-330A-F, D6-330I-F, D6-370A-F, D6-370I-F, D6-400A-F, D6-435I-F, D6-435I-TC-F, D6-435I-F
Poste principal, installation bimoteur, in-bord/AQ, EVC-E	37312	D6-300A-F, D6-300I-F, D6-330A-F, D6-330I-F, D6-370A-F, D6-370I-F, D6-400A-F, D6-435I-F, D6-435I-TC-F, D6-435I-F
Poste principal, installation simple, in-bord/AQ, EVC-E	37310	D6-300A-F, D6-300I-F, D6-330I-F, D6-370A-F, D6-370I-F, D6-435I-F, D6-435I-TC-F, D6-435I-F
Poste d'accostage, embase double, EVC-E2	41486	D6-300A-F, D6-300D-F, D6-300I-F, D6-330A-F, D6-330D-F, D6-330I-F, D6-370A-F, D6-370D-F, D6-370I-F, D6-400A-F, D6-435D-F, D6-435I-F, D6-435I-TC-F, D6-435I-F
Poste principal IPS, direction électronique double, EVC-E	37284	D6-300I-F, D6-330D-F, D6-330I-F, D6-370D-F, D6-370I-F, D6-435D-F
Poste d'accostage, IPS double, EVC-E2	41488	D6-300D-F, D6-330D-F, D6-370D-F, D6-435D-F
Poste d'accostage, IPS double, EVC-E3	41569	D6-300A-F, D6-300D-F, D6-300I-F, D6-330A-F, D6-330D-F, D6-330I-F, D6-370A-F, D6-370D-F, D6-370I-F, D6-400A-F, D6-435D-F, D6-435I-F, D6-435I-TC-F, D6-435I-F
Poste d'accostage, IPS double, EVC-E4	42808	D6-300A-F, D6-300D-F, D6-300I-F, D6-330A-F, D6-330D-F, D6-330I-F, D6-370A-F, D6-370D-F, D6-370I-F, D6-400A-F, D6-435D-F, D6-435I-F, D6-435I-TC-F, D6-435I-F
Poste d'accostage, IPS triple, EVC-E2	41490	D6-300D-F, D6-330D-F, D6-370D-F, D6-435D-F
Poste d'accostage, IPS quadruple, EVC-E2	41491	D6-300D-F, D6-330D-F, D6-370D-F, D6-435D-F
Poste d'accostage, IPS quadruple, EVC-E2 commercial	41499	D6-300D-F, D6-330D-F, D6-370D-F, D6-435D-F
Poste d'accostage, EVC-E2	41460	D6-300D-F, D6-330D-F, D6-370D-F, D6-435D-F
Poste d'accostage, IPS triple, EVC-E3	41570	D6-300D-F, D6-330D-F, D6-370D-F, D6-435D-F
Poste d'accostage, IPS triple, EVC-E4	42809	D6-300D-F, D6-330D-F, D6-370D-F, D6-435D-F
Poste d'accostage, IPS quadruple, EVC-E3	41571	D6-300D-F, D6-330D-F, D6-370D-F, D6-435D-F
Poste d'accostage, IPS quadruple, EVC-E4	42810	D6-300D-F, D6-330D-F, D6-370D-F, D6-435D-F
Système de direction. Connexion second poste de commande	38773	D6-330A-F, D6-370A-F
Système de direction	38776	D6-330A-F, D6-370A-F
Power Steering Pump	37272	D6-330A-F, D6-370A-F, D6-400A-F
Poste principal IPS, installation triple, EVC-E	37293	D6-330D-F, D6-370D-F, D6-435D-F
Poste principal IPS, installation quadruple, EVC-E	37295	D6-330D-F, D6-370D-F, D6-435D-F

DÉSIGNATION	Voir	NOTES
Support universel	7126	D6-300A-F, D6-300D-F, D6-300I-F, D6-330A-F, D6-330D-F, D6-330I-F, D6-370A-F, D6-370D-F, D6-370I-F, D6-400A-F, D6-435D-F, D6-435I-F, D6-435I-F
Cache-courroie pour les moteurs sans compresseur. équipement auxiliaire	36399	D6-300A-F, D6-300D-F, D6-300I-F, D6-330A-F, D6-330D-F, D6-330I-F, D6-370I-F
Cache-courroie pour les moteurs sans compresseur. équipement auxiliaire	37271	D6-330D-F, D6-370I-F
Cache-courroie pour les moteurs avec compresseur. équipement auxiliaire	37270	D6-370A-F, D6-370D-F, D6-400A-F, D6-435D-F, D6-435I-F, D6-435I-F
Cache-courroie pour les moteurs avec compresseur. équipement auxiliaire	36400	D6-370A-F, D6-370D-F, D6-400A-F, D6-435D-F, D6-435I-F, D6-435I-F



DÉSIGNATION	Voir	NOTES
Antenne pour système de positionnement dynamique, EVC-E3	41527	D6-300A-F, D6-300D-F, D6-300I-F, D6-330A-F, D6-330D-F, D6-330I-F, D6-370A-F, D6-370D-F, D6-370I-F, D6-400A-F, D6-435D-F, D6-435I-F, D6-435I-TC-F, D6-435I-F

DÉSIGNATION	Voir	NOTES
Kits de réparation	7044	D6-300A-F, D6-300D-F, D6-300I-F, D6-330A-F, D6-330D-F, D6-330I-F, D6-370A-F, D6-370D-F, D6-370I-F, D6-400A-F, D6-435D-F, D6-435I-F, D6-435I-F

RÉF	DÉSIGNATION	Voir
21	Moteur	21
22	Système de lubrification	22
23	Système d'alimentation	23
25	Système de tuyau et d'échappement	25
26	Système de refroidissement	26
27	Commandes	27
30	Equipement électrique	30
44	Transmission	44
64	Système de direction	64
90	Equipements divers	90
97	Preventive Repair Parts	97
99	Jeux de réparation	99